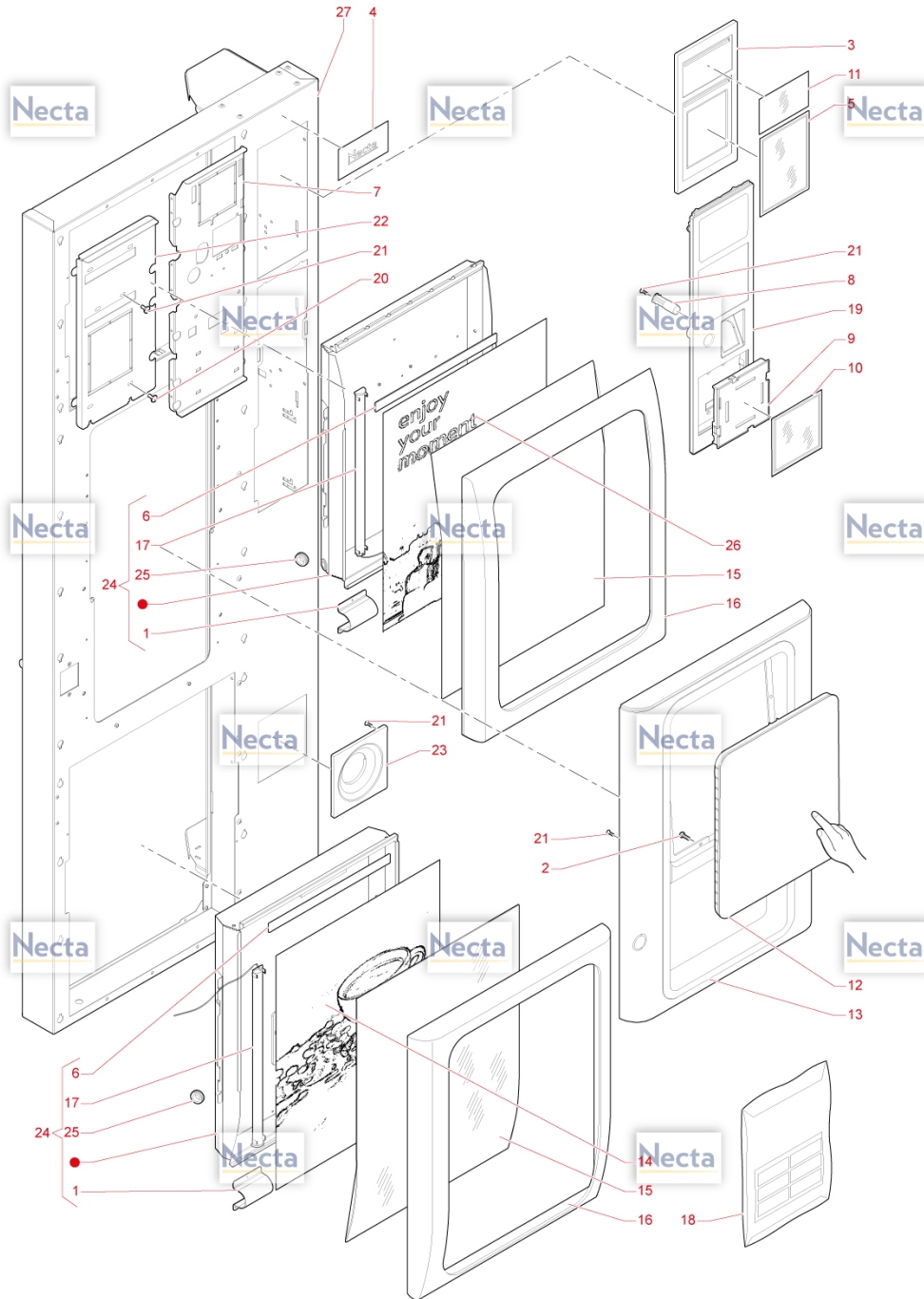
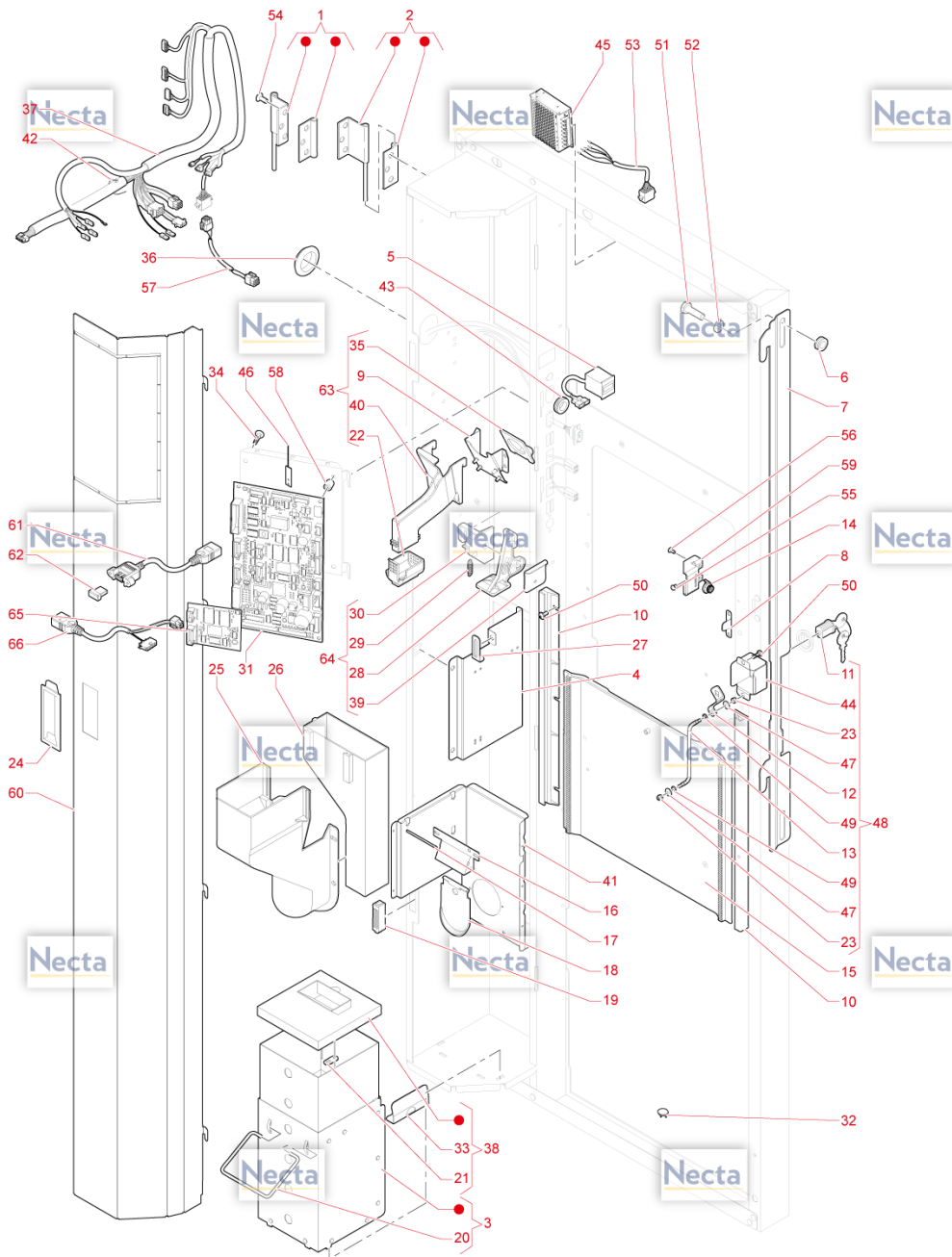


**BARISTA600 TOUCH -USA-
01 - Door, external side**



Pos.	Code	Remplacé par	Description	Prix (USD)
1	0V2081		PROTECTION DE LAMPE	7,24
2	255937		VIS M4X14	5,8
3	255678		CARREAU SUPERIEUR	20,64
4	267463		TARGA LOGO NECTA	7,92
5	255681		PORTE PLAQUETTE LECTEUR	7,77
6	251515		JOINT ADHESIF (LE METRE)	2
7	256609		SUPPORT AFFICHEUR -INTR. MONNAIES -CHARIOT-	30,83
8	0V4264		BOUTON RESTITUTION MONNAIE	2,32
9	257266		SUPPORT CACHE	8,4
10	257270		PORTE-PLAQUETTE INTRODUCTION MONNAIES	5,5
11	257267		PORTE-PLAQUETTES BILLETS	4,76
12	261138		MODULE TOUCH 13"	1.593,49
13	255833		PLAQUETTE CENTRALE PORTE	187,56
14	267454		PANNELLO FOTOGRAFICO INFERIORE-ENJOY-	32,19
15	255804		PANNEAU TRANSPARENT INFERIEUR	27,8
16	255796		PLAQUETTE INFERIEURE PORTE	48,75
17	264080		BANDE LED -330MM-	39,48
18	0V3367		ETIQUETTES PRIX EURO 0.01	5,22
19	261058		INTERFACE INTRO. PIECES-TOBOGGAN-	42,9
20	255027		VIS AUTO-TARAUDEUSE 3,9X6,5	14,5
21	255034		VIS AUTO-TARAUDEUSE 4X12 POINTE PLAT	15
22	259492		SUPPORT FISSURES A BILLETS	17,23
23	255680		CADRE RECUPERATION MONNAIES	10,07
24	264076		ENSEMBLE DU PANNEAU LED INFÉRIEUR	177,36
25	093312		PASSE-CABLE DE 12MM ART. 46	0,52
26	267453		PANNELLO FOTOGRAFICO SUPERIORE-ENJOY-	37,31
27	265599		CADRE DE PORTE	228,46

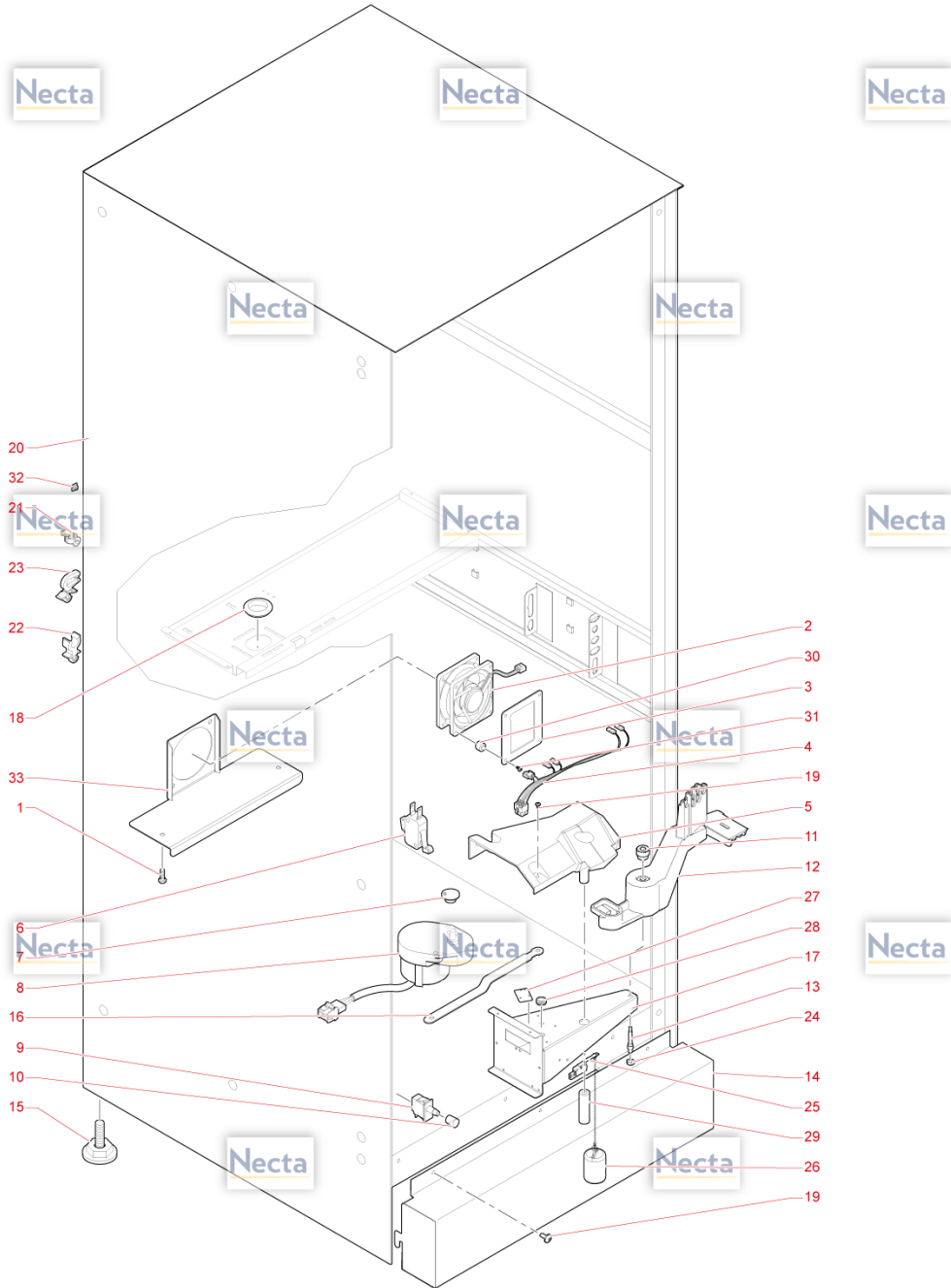
**BARISTA600 TOUCH -USA-
02 - Door, internal side**



Pos.	Code	Remplacé par	Description	Prix (USD)
1	0V3675		CHARNIERE GAUCHE PORTE	18,8
2	0V3674		CHARNIERE DROITE PORTE	19,15
3	257276		GROUPE CAISSE MONNAIES	79,97
4	264737		SUPPORT MÉCANISME MONNAIE	8,15
5	0V2284		COMPTEUR 24 VOLT	32,63
6	0V2047		ENTRETOISE TIGE DE SERRURE	1,67
7	255770		BARRE FERMETURE PORTE	32,92
8	0V3646		ACTIONNEUR INTERRUPTEUR PORTE	3,08
9	257325		BLOCAGE INTRODUCTION MONNAIESA CHARIOT	16,61
10	0V3703		GUIDE PORTILLON	5,99
11	258883		SERRURE RIELDA ANTI-EFFRACTION	49,28
12	0V4217		VERROU SERRURE	2,51
13	250494		PIVOT DE FERMETURE	8,41
14	255782		RALENTISSEUR PORTILLON	7,92
15	255800		PORTILLON LOGEMENT DISTRIBUTION	44,52
16	097455		EQUERRE DE VOLET DE RETOUR MONN	1,92
17	093891		AXE	1,43
18	093890		VOLET	1,79
19	250182		AIMANT	4,65
20	0V3652		POIGNEE CAISSE A MONNAIE	3,23
21	098551		VERROU	1,27
22	256404		RELAIS ERMINAL GLISSOIR INTRODUCTION MONNAIES	4,97
23	091703		ECROU	5,4
24	0V3659		POIGNEE	1,43
25	0V4263		DESCENTE RECUPERATION MONNAIENOIRE	16,46
26	0V3708		DESCENTE ENCAISSEMENT MONNAIE	12,6
27	0V3648		ARRET MONNAYEUR	3,24
28	0V3704		LEVIER DE RESTITUTION MONNAIE	3,92
29	987839		RESSORT DE RAPPEL	1,57
30	0V3706		SUPPORT LEVIER	4,16
31	266090		CARTE CPU - PAS DE PORT GIGABIT	828,44
32	256163		BOUCHON -NOIR-	5,6
33	256059		DEVIATEUR MONNAIERE MONETE	5,47
34	261130		SUPPORT CARTE	1,38
35	256010		LEVIER INTRODUCTION MONNAIES	16,03
36	093916		PASSE-CABLE OVALE	0,54
37	264078		CÂBLAGE DE LA PORTE	132,8
38	256526		GR.COUCVERCLE CAISSE MONNAIE	109,48
39	256611		PLAQUE LEVIER RESTE MONNAIE	3,68
40	256405		GLISSOIR INTRODUCTION MONNAIES-VERS.CHARIOT-	14,56
41	258705		SUPPORT GLISSIERE PIECES	15,21
42	090148		AGRAFE	0,27
43	090020		PASSE-CABLE DE 16 MM .	0,97
44	259465		SUPPORT SERRURE	5,98
45	261238		ALIMENTATEUR	40,94
46	261292		ANTENNE WIFI/BLUETOOTH	16,8
47	255491		RONDELLE 4,3X12	14,5
48	255829		SERRURE RIELDA ANTI-EFFRACTION-RS1-	126,1
49	091959		CLIP 4MM	0,3
50	255028		VIS AUTO-TARAUDEUSE 3,9X9,5	45
51	259222		VIS M6X20	0,29
52	259223		RONDELLE DENTEE	0,29
53	261135		CABLAGE ALIMENTATEUR	24,47
54	258703		VIS M4X10 TETE EVASEE	0,27
55	098833		BUTOIR	6
56	255724		VIS TARAUDEUSE 4X8	14,5
57	261136		CABLAGE RALLONGE LED SUP.	7,38

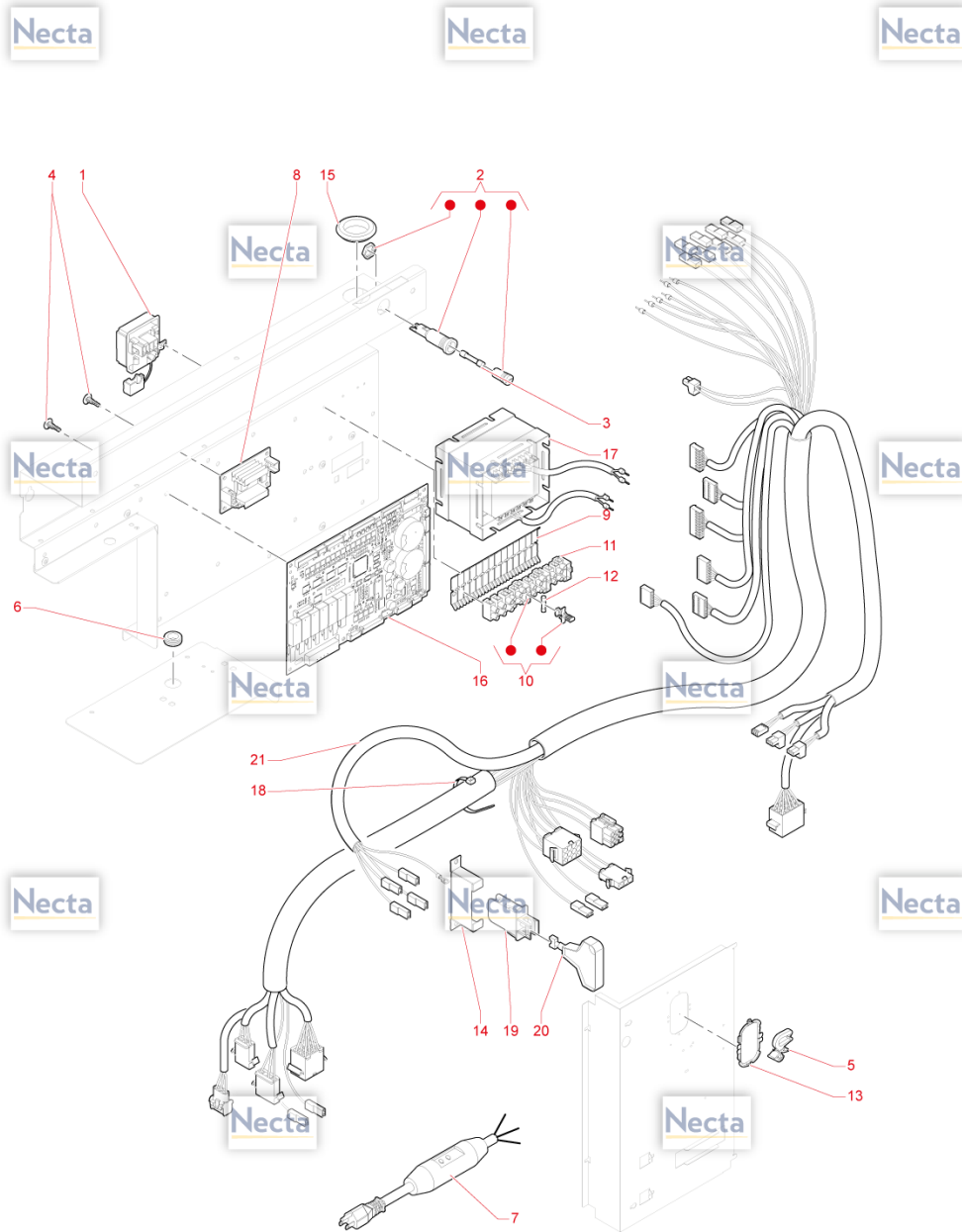
58	261131		DISTANCIATEUR	Contactez votre représentant commercial
59	264067		SUPPORT DE RETARDEUR DE PORTE	2,72
60	262528		CARTER CAISSON NV11	Contactez votre représentant commercial
61	265618		EXTENSION USB -100CM-	17,93
62	265617		DONGLE USB	74,58
63	256612		GR.INTRODUCTION MONNAIES A CHARIOT	63,78
64	256613		GR.RESTE MONNAIE AVEC CHARIOT	34,85
65	266728		CARTE LED RGB	Contactez votre représentant commercial
66	265668		CÂBLE DONGLE	42,75

BARISTA600 TOUCH -USA- .
03 - Cabinet assy .



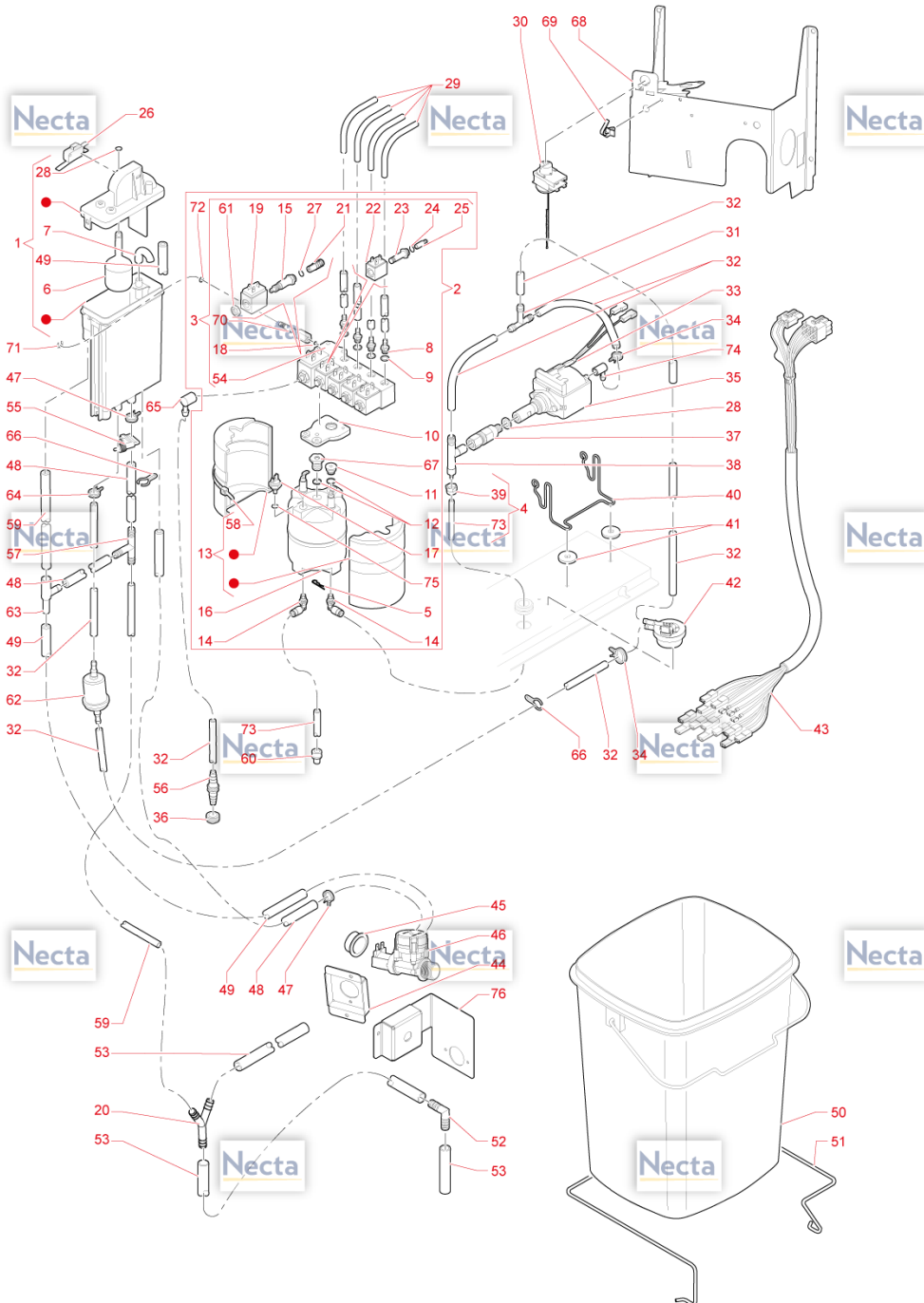
Pos.	Code	Remplacé par	Description	Prix (USD)
1	255724		VIS TARAUEUSE 4X8	14,5
2	252460		VENTILATEUR - 5500G/M -0.23A-	46,1
3	253997		JOINT ADHESIF VENTILATEUR	3,23
4	255814		CABLAGE GROUPE BUSES	12,32
5	255779		PROTECTION MOUVEMENT BUSES	17,81
6	252585		MICROCOMMUTATEUR	10,48
7	251519		MANIVELLE	7,25
8	255820		MOTEUR BUSES	50,49
9	988070		COMMUTATEUR DE LA PORTE	18,22
10	250162		BOUCHON	0,3
11	093828		ECROU MOLETTE	6
12	0V4226		BRAS TRANSLATEUR BECS DE DISTRIB.	16,88
13	0V3655		PIVOT DE ROTATION BRAS	5,47
14	255830		GROUPE COUVRE-PIEDS	95,98
15	252124		KIT 4 PIEDS	11,49
16	255769		BARRE MOUVEMENT BUSES	6,9
17	264066		SUPPORT DE MANIPULATION DE BUSE	46,49
18	098600		PASSE-CABLE	1,06
19	255028		VIS AUTO-TARAUEUSE 3,9X9,5	45
20	264720		MOBILE GRIS -VERS. ES-2ES-	893,21
22	098484		FERME-TUYAU	0,26
23	098459		FIXE-CABLE	0,41
24	259498		ECROU HEXAGONAL M8	0,26
25	0V1931		MICROINTERRUPTEUR UL	21,8
26	094294		FLOTTEUR	8,8
27	090681		PLAQUETTE ISOLANTE	0,46
28	093312		PASSE-CABLE DE 12MM ART. 46	0,52
29	258569		TUBE SILICONE NOIR 15X20-22CM-	5,85
30	259397		ENTRETOISE	0,62
31	987610		VIS EJOT-PT 5X15	0,29
32	094111		TASSEAU	5,8
33	261625		SUPPORT VENTILATEUR	8,23

**BARISTA600 TOUCH -USA-
04 - Electric system**



Pos.	Code	Remplacé par	Description	Prix (USD)
1	098796		PLAQUE DE JONCTION	6,72
2	254852		PORTE-FUSIBLES	32,28
3	095636		FUSIBLE 15 A	15,8
4	097175		ENTRETOISE DE PLATINE	0,3
5	098459		FIXE-CABLE	0,41
6	093312		PASSE-CABLE DE 12MM ART. 46	0,52
7	265661		CÂBLE D'ALIMENTATION 3X14 AWGUSA UL	19,29
8	0V2143		PLATINE DE CONTROLE CHAUDIERE	55,96
9	097242		SOUS-BORNIER	1,7
10	097241		BORNIER 3 POLES AVEC SUPPORT	5,07
11	098793		PLAQUE DE JONCTION 5P AVEC PORTE-FUSIBLE	5,98
12	097097		FUSIBLE 2 AMP.5X20	5
12	098170		FUSIBLE T6,3AMP	4,8
13	255494		PROTECTION CABLAGE	0,82
14	254850		SUPPORT INTERRUPTEUR	1
15	098600		PASSE-CABLE	1,06
16	265403		CARTE DE MISE EN ŒUVRE	388,57
17	250679		TRANSFORMATEUR	140,29
18	090148		AGRAFE	0,27
19	097796		INTERRUPTEUR	9,58
20	0V1654		CLEF D'INTERRUPTEUR	6,25
21	255809		CABLAGE GENERAL -ES-	365,98

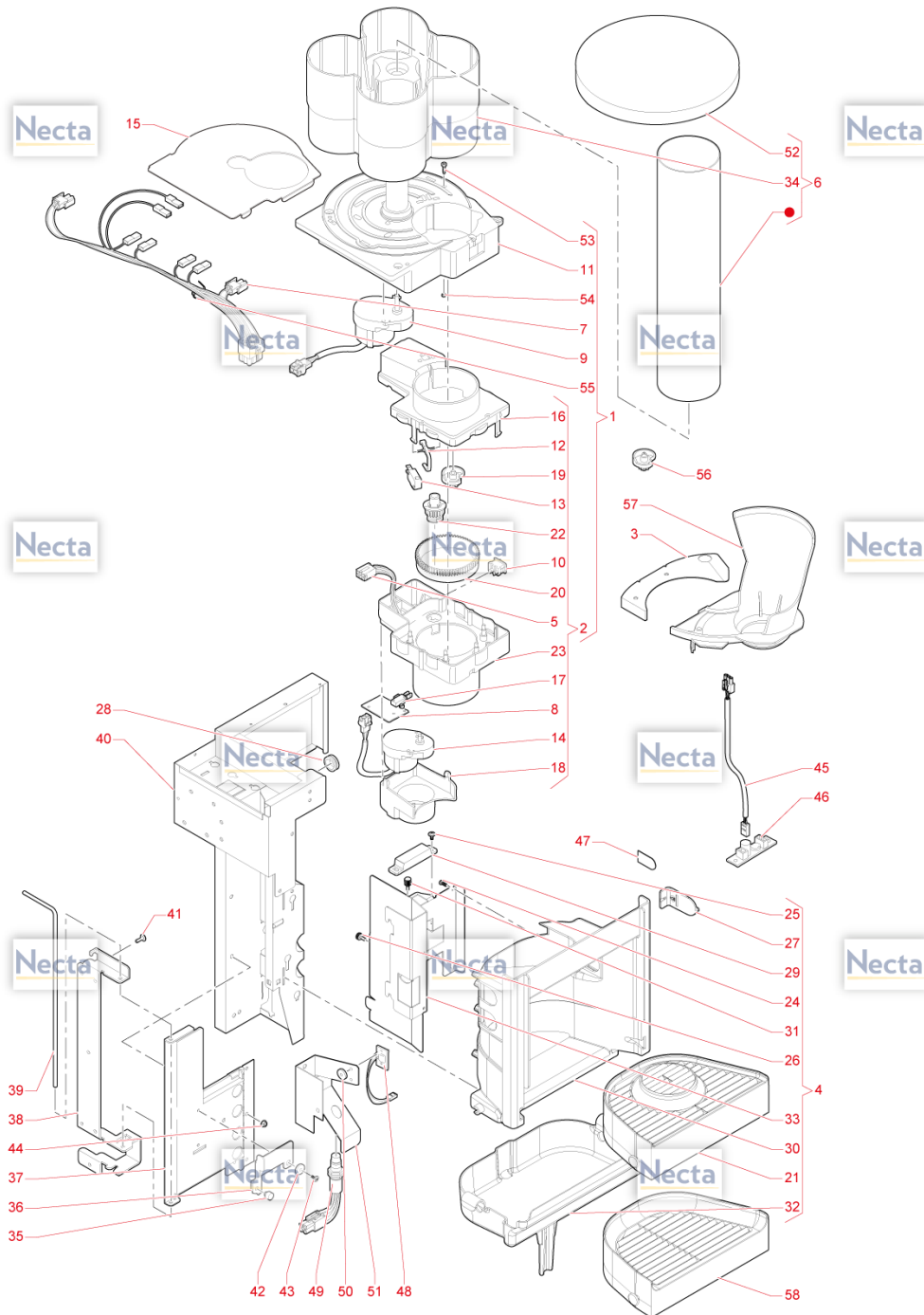
**BARISTA600 TOUCH -USA-
05 - Hydraulic system (Espresso)**



Pos.	Code	Remplacé par	Description	Prix (USD)
1	259777		GROUPE AIR-BREAK	19,95
2	261351		GROUPE CHAUDIERE SOUDEE 5EV 2+2+2+2+3VOIES-120V 60HZ-	642,68
3	259928		GROUPE 5EV. 2+2+2+2+3VOIES 24V+LANCE-ELEMENTS INOX-	257,31
4	250283		TUBE CHAUDIERE	15,96
5	258827		CLIP FIXATION	0,84
6	259796		FLOTTEUR AIR-BREAK	1,78
7	0V1749		RACCORD EAU/AIR-BREAK	1,72
8	099012		RACCORD PORTE-CAOUTCHOUC	13,18
9	094594		JOINT OR 2031	6,2
10	255772		PLAQUETTE DE CONDUCTION	25,3
11	261358		RACCORD SORTIE CHAUDÈRE -INOX-	39,76
12	257077		JOINT OR 2037-1,78X9,25	10,8
13	259864		ISOLANT DROITE/GAUCHE CHAUDIERE ENSEMBLE	32,32
14	258904		RACCORD EN L AVEC JOINT OR 6-1/8	10,55
15	298093		CHEMINEE ELECTROVANNE CAFE'-HIGH PERFORMANCE-	35,56
16	257530		CHAUDIERE VAPEUR 500CC 1200W-120V	198,71
17	264671		SONDE TEMPERATURE-SANS JOINT-	18,57
18	257998		JOINT OR 2037 9.25X1.78	5,63
19	255571		BOBINE CAFE	21,11
20	093959		RACCORD Y	1,21
21	097472		NOYAU D'E.V. 3 VOIES -VITON-	19,76
22	257106		BOBINE SOLUBLES 10W	11,68
23	258874		TUBE EV.2 VOIES SANS BAGUE-VERS.24V-HIGH PERF.-	35,18
24	099059		JOINT DE MANCHON DE VANNE	7,4
25	099058		NOYAU E.V. SOLUBLES	17
26	0V1141		MICROINTERRUPTEUR	5,28
27	298192		JOINT OR 2026	17,1
28	0V0782		JOINT TORIQUE D'ETANCHEITE 2025	6,2
29	097529		TUYAU SILICONE 3X6 BRUN	23,9
30	262026		THERMOSTAT À CAPILLAIRE 140°	33,96
31	094231		RACCORD EN T	3,27
32	097510		TUYAU SILICONE 5X9 BRUN	64
33	098815		PROTECTION THERMIQUE 90 DEGRE	17
34	094329		CLIP	0,46
35	251275		POMPE EP5 120V 60HZ PLASTIQUE-CORPS BLANC-	35,56
36	39404001		PASSE-CABLE DIA. 9	1,48
37	099101		SOUPAPE UNIDIRECTIONNELLE	11,03
38	098764		BY-PASS POMPE (12 BAR)	10,71
39	099107		ECROU	15,3
40	0V0191		SUPPORT POMPE	8,87
41	093091		AMORTISSEUR POMPE	3
42	258625		CONT. VOLUM. D.1,8 -BLANC-	16,3
43	255816		CABLAGE CHAUDIERE -ES-	64,89
44	255446		SUPPORT EV. ARRIVEE EAU	8,57
45	099815		BOUCHON	0,27
46	0V0469		ELECTROVANNE 2,5 L/M 110V	20,61
47	095515		AGRAFE DE TUYAU FLEXIBLE DIAM.14	0,36
48	097685		TUYAU SILICONE BRUN 7,5X12	32,15
49	097512		TUYAU SILICONE 6X12 BRUN	36,35
50	254569		SEAU MARCS BLEU	26,95
51	0V3653		ARRET SEAU	8,76
52	094571		RACCORD A 90 DEGRES	5,7
53	093628		TUYAU	3,34
54	260534		BASE AVEC ELEMENTS INOX 5EV.-POUR LANCE-	142,86
55	262530		COLLIER DE SERRAGE	8,22
56	0V2058		RACCORD EAU ETAGERE	9,7
57	096552		RACCORD	0,68

58	258915		COLLIER 39X5CM	0,3
59	097515		TUYAU SILICONE 10X16 BRUN	57,75
60	262537		BOUCHON FEMELLE D.6	7,6
61	259402		ECROU FIXAGE OBINES	0,29
62	097435		FILTRE D'EAU COMPTEUR VOLUMETRIQUE	4,61
63	094185		RACCORD ANTI CONDENSATION	1,65
64	097002		AGRAFE DE TUBE FLEXIBLE	0,27
65	253698		RACCORD - L - D.4,5	4,17
66	093957		CLIP	1,09
67	261357		BOUCHON -INOX-	31,71
68	259088		SUPPORT CHAUDIERE 500CC	55,99
69	098165		FIXE-CABLE	0,26
70	254333		INJECTEUR CHAUDIERE	25,38
71	093171		ANNEAU D ARRET	0,34
72	094611		JOINT OR 2018	5,6
73	252658		TUYAU TEFLON 3X6 (LE METRE)	11,52
74	252021		RACCORD - L -	29,2
75	11013173		JOINTS ORM 0090-20 FKM 80 FD VERT	10,6
76	265595		SUPPORT EV. ENTRÉE D'EAU-SELECTA-	32,56

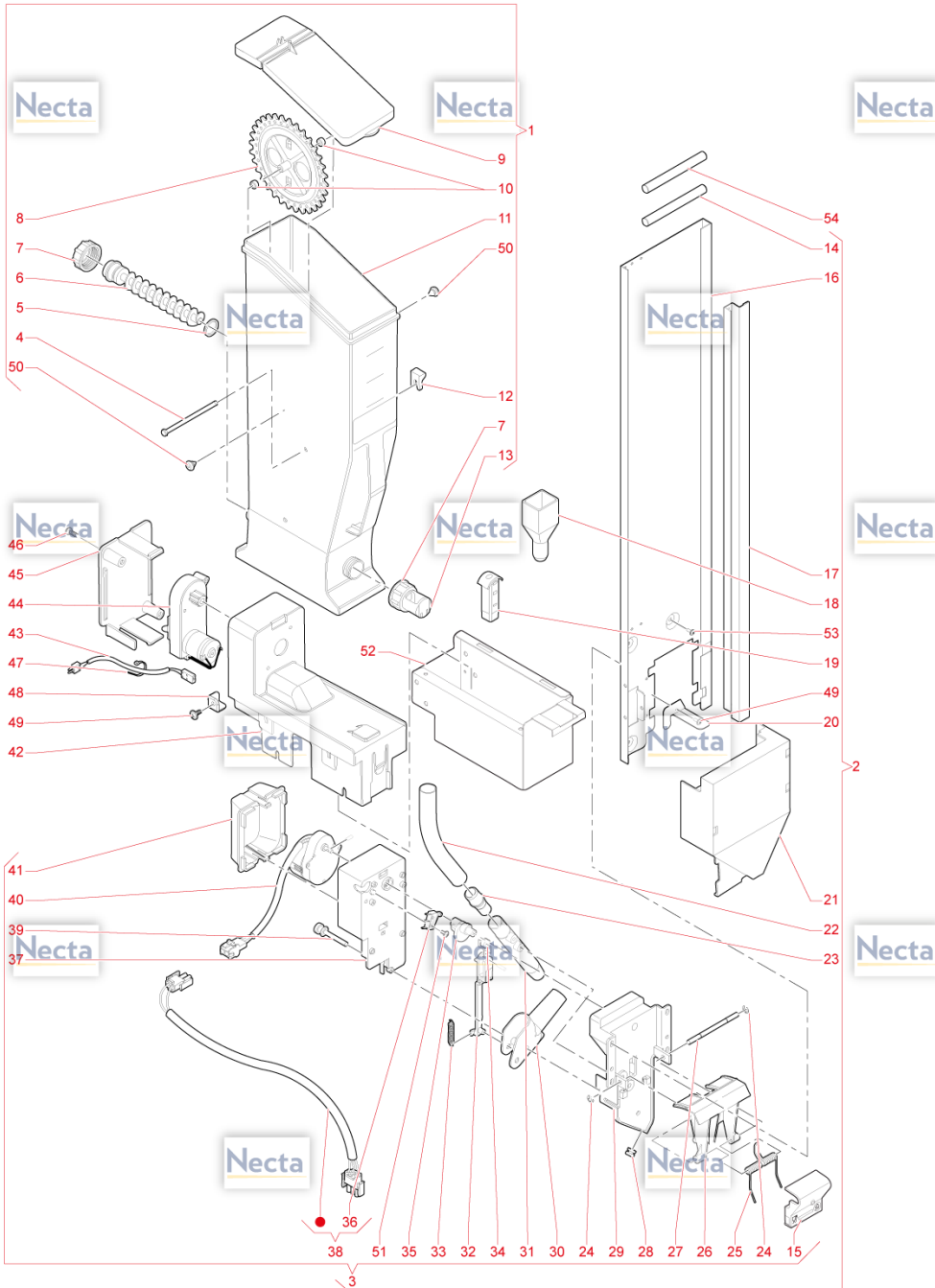
**BARISTA600 TOUCH -USA-
06 - Cup dispenser 12oz**



Pos.	Code	Remplacé par	Description	Prix (USD)
1	265657		ENSEMBLE DISTRIBUTEUR VERRES 12OZ -120V-	343,11
2	252553		DECLENCHEMENT GOBELETS 80/81-230V-	242,52
3	260397		COUVERCLE GLISSOIRE VERRES 12OZ	17,62
4	259828		GROUPE LOGEMENT DISTRIBUTION REHAUSSE	215,41
5	252560		CÂBLAGE DECLENCHEMENT GOBELETS	31,98
6	252912		CONTENEUR GOBELETS-12OZ-	133,54
7	256008		CABLAGE DISTRIBUTEUR VERRES 12OZ	39,94
8	090681		PLAQUETTE ISOLANTE	0,46
9	250229		MOTOREDUCTEUR 1 T/1,5M 120V	77,75
10	097807		POUSSOIR	4,4
11	252552		BASE GOBELETS -12 OZ-	28,54
12	0V2548		LEVIER POUR MICRORUPTEUR	1,2
13	092439		MICRO INTERRUPTEUR	6,24
14	0V3031		MOTO-REDUCTEUR 3 T/M 120 VOLT	59,34
15	255859		PLAQUE POUR DECROCHAGE VERRES	30,83
16	259930		COUVERCLE DECROCHAGE 12 OZ	39,29
17	096355		MICRORUPTEUR -UL -	9,72
18	252556		COUVERTURE MOTEUR	9,73
19	252557		HELICE DISTRIBUTION GOBELET 80/81	4,04
20	252559		ANNEAU DENTE -12 OZ-	9,72
21	258576		GRILLE LOGEMENT DISTRIBUTION REHAUSSEE	33,57
22	252558		PIGNON	7,73
23	252554		GAINÉ INFÉRIEURE -12 OZ-	16,53
24	255034		VIS AUTO-TARAUDEUSE 4X12 POINTE PLAT	15
25	255028		VIS AUTO-TARAUDEUSE 3,9X9,5	45
26	252948		MOLETTE	5,77
27	259273		VITRE ANTIBUEE	24,74
28	093916		PASSE-CABLE OVALE	0,54
29	097508		AIMANT DE FERMETURE	7,52
30	256519		PANN. ARR. LOG. EXTRACT. LUMIERE+CELLULEPHOT.	95,18
31	096977		BOUTON MOLETTE	7,9
32	255781		BASSINE LOGEMENT DISTRIBUTION	35,78
33	259284		SUPPORT DOS LOGEMENT DISTRIBUTION	37,06
34	252551		BASE CONTENEUR-12 OZ-	18,14
35	092738		BUTÉE CAOUTCHOUC	7,1
36	0V3649		LEVIER ARRÊT CONSOLE	10,75
37	0V3685		CHARNIÈRE DOUBLE	66,84
38	0V3641		SUPPORT CHARNIÈRE	24,63
39	0V3654		AXE DE POINT D'APPUI	7,24
40	0V3684		CONSOLE CUP STATION	122,47
41	255029		VIS M4X10	41
42	259148		ENTRETOISE	0,82
43	255725		VIS TARAUDEUSE 3,9X13	2,9
44	255044		ECROU M5	14,5
45	254050		CABLAGE LAMPE OUVERTURE DE DISTRIBUTION	13,32
46	253945		PLATINE ALIMENTATION LED	26,41
47	254208		ÉTIQUETTE CATADIOPTRIQUE	14,67
48	254052		LED LUMIÈRE COMPARTIMENT	32,12
49	258001		CELLULE PHOTOÉLECTRIQUE 90° CABLEE	110,91
50	093999		RONDELLE	5,8
51	260544		SUPP. CELLULE PHOTOÉLECTR. LOGEMENT	14,02
52	0V3658		COUVERCLE CONTENEUR GOBELETS	6,34
53	259374		VIS M4X45	0,29
54	259231		ECROU M4	5,8
55	090148		AGRAFE	0,27
56	256247		GALET DISTRIB GOB D.80/81MARRON	9,96
57	252785		DESCENTE GOBELETS -12 OZ-	36,21

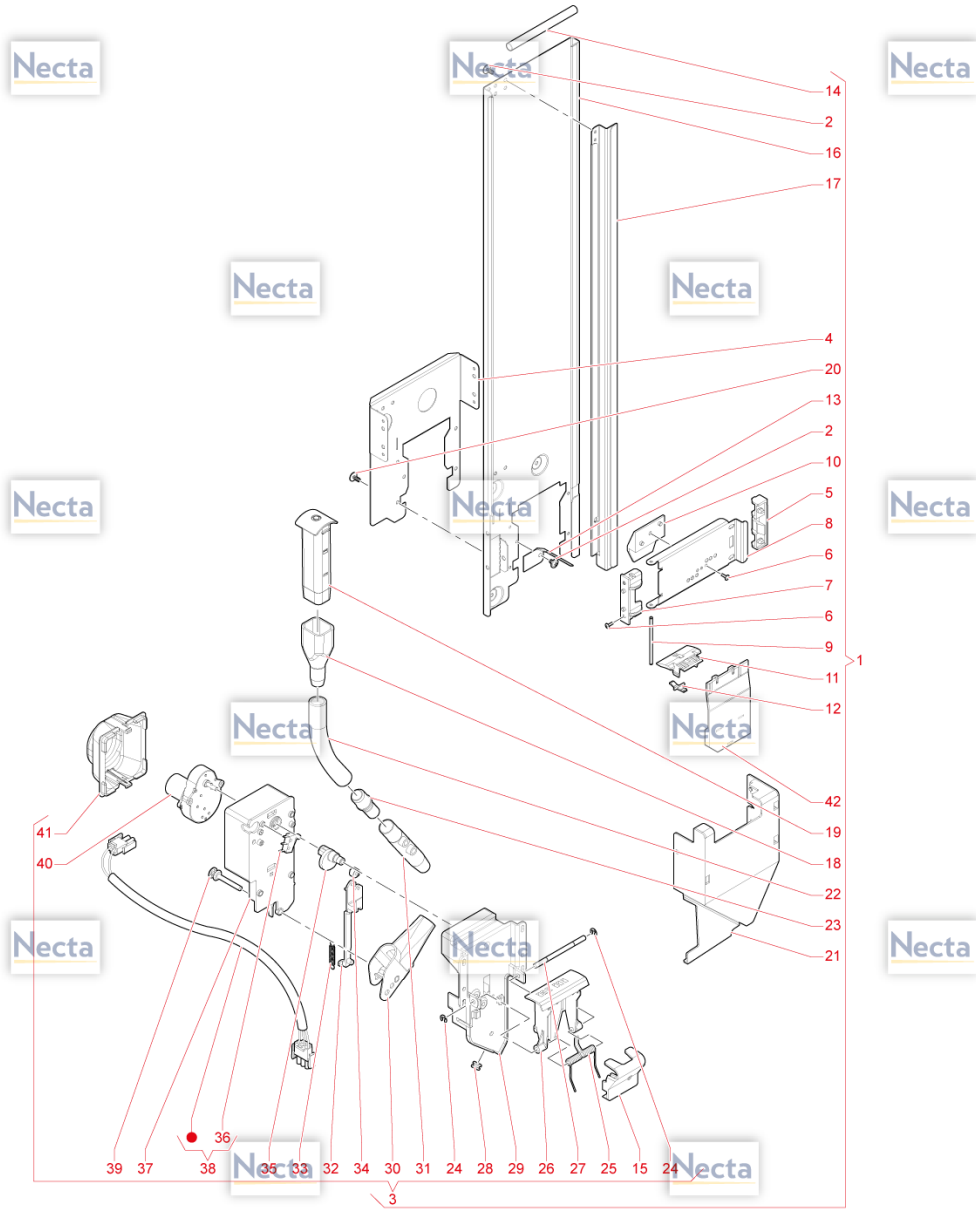
58	255802	GRILLE LOGEMENT DISTRIBUTION	29,51
----	--------	------------------------------	-------

**BARISTA600 TOUCH -USA-
07 - Sugar and spoons dispenser**



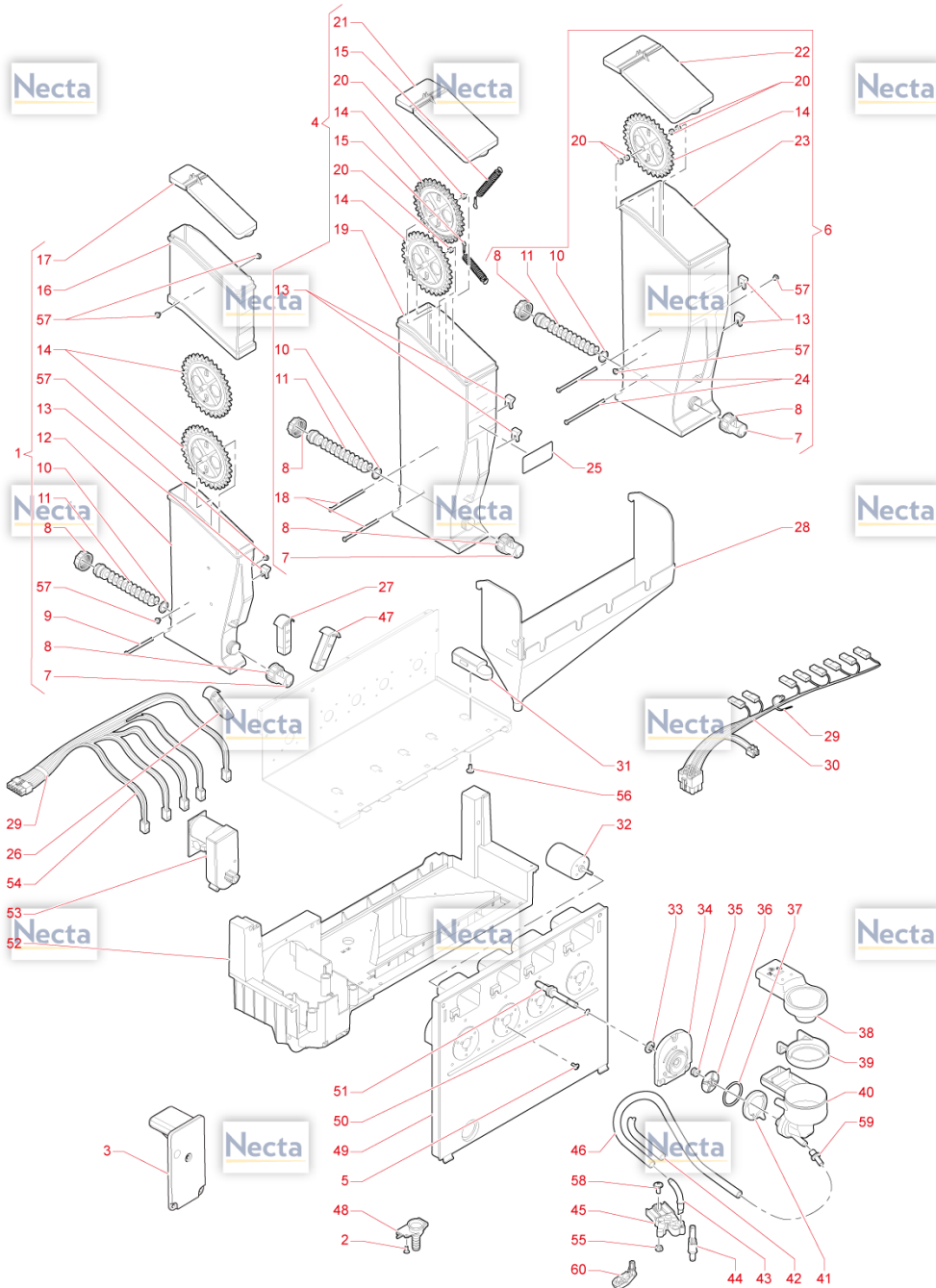
Pos.	Code	Remplacé par	Description	Prix (USD)
1	255836		RECIPIENT 4,5 L SUCRE	50,46
2	260518		GROUPE DISTRIBUTEUR SUCRE/PAL.-12OZ- 115MM	Contactez votre représentant commercial
3	260519		GROUPE CORPS DISTRIBUTEUR SUCRE/PAL.-12OZ-	Contactez votre représentant commercial
4	254093		AXE ROUE RECIPIENT 4.5L	5,6
5	257853		RONDELLE RECIPIENT	2,73
6	254085		VIS TRANSPORTEUSE PAS 30	6,72
7	254090		BAGUE RECIPIENT	5,51
8	254087		ROUE DENTEE	9,68
9	254583		COUVERCLE RECIPIENT SUCRE 4.5L	7,34
10	254094		ENTRETOISE	2,51
11	254562		ENVELOPPE DE RECIPIENT DE SUCRE	27,38
12	254089		PIVOT ARRETE	6,74
13	254086		EMBOUT POWDRES	4,48
14	252034		AXE POUR PALETTE 115 MM	3,94
15	260817		PROTECTION RESSORT	9,05
16	251977		COLONNE A PALETTES	42,95
17	251982		TIGE PALETTES	24,24
18	255788		PIPETTE SUCRE CUP STATION	4,84
19	253994		CONVOYEUR CENTRAL -105MM-	3,48
20	0V3830		EQUERRE GUIDE PALETTES	3,4
21	0V3022		DESCENTE PALETTES	7,78
22	098719		TUYAU PVC 14X19(LE METRE)	5,14
23	099375		EMBAYAGE TUYAU	1,02
24	091959		CLIP 4MM	0,3
25	099602		RESSORT	1,8
26	099610		LEVIER	5,23
27	098352		PIVOT EJECTEUR PALETTES	1,64
28	098853		PASSE-CABLE	0,57
29	099607		CORPS	6,04
30	253854		BEC SUCRE-VERS.12OZ-	10,91
31	098356		TUYAU SUCRE	7,21
32	099605		TIGE	1,04
33	099616		RESSORT	0,88
34	099604		ROULETTE	2,14
35	099606		CAMME	1,08
36	096355		MICRORUPTEUR -UL -	9,72
37	099608		SUPPORT	5,14
38	255815		CABLAGE DISTRIBUTEUR PALETTES	24,2
39	0V2949		PIVOT BEC DE DISTRIB. SUCRE	0,86
40	255314		MOTOREDUCTEUR PALETTES	25,4
41	255778		PROTECTION MOTEUR DECROCHAGE SUCRE	4,21
42	254535		CONSOLE RECIPIENT	23,45
43	254550		CABLAGE DOSEUR SUCRE	9,52
44	254553		MOTOREDUCTEUR	31,3
45	254545		COUVERCLE COMPARTEMENT MOTEUR	3,96
46	259058		VIS TARAUD 4X16	5,8
47	090148		AGRAFE	0,27
48	255598		PROTECTION ARETE	1,57
49	255028		VIS AUTO-TARAUDEUSE 3,9X9,5	45
50	257518		BOUCHON RECIPIENTS	1,46
51	258942		VIS TARAUD 2.2X13	14,5
52	264195		SUPPORT ÉTAGÈRE À SUCRE	10,62
53	255027		VIS AUTO-TARAUDEUSE 3,9X6,5	14,5
54	099720		AXE POUR PALETTE L=105	5,28

**BARISTA600 TOUCH -USA-
08 - Sugar and BIO spoons dispenser**



Pos.	Code	Remplacé par	Description	Prix (USD)
1	264981		ENSEMBLE DISTRIBUTEUR SUCRE/PALETTES BOIS-12OZ-24V-	Contactez votre représentant commercial
2	255027		VIS AUTO-TARAUDEUSE 3,9X6,5	14,5
3	264992		ENSEMBLE CORPS SUCRE/PALETTESEN Blo-12OZ-24V-	Contactez votre représentant commercial
4	264987		SUPPORT EFFEUILLEUR PALETTES EN BIO	12,68
5	264844		FIXATION EFFEUILLEUR	3,42
6	987628		VIS EJOT-PT 3X8	15,5
7	264845		FIXATION COUVERCLE EFFEUILLEUR	3,48
8	264988		COUVERCLE EFFEUILLEUR PALETTESEN BIO	10,17
9	264990		BROCHE DE COUVERCLE EFFEUILLEUR	6,71
10	264846		EFFEUILLEUR PALETTES	9,11
11	264848		ÉJECTEUR DE PALETTES	9,22
12	264849		LEVIER DE LIBÉRATION DES PALETTES	5,51
13	264989		SUPPORT CONVOYEUR PALETTE BIO90 MM	11,1
14	252034		AXE POUR PALETTE 115 MM	3,94
15	260817		PROTECTION RESSORT	9,05
16	251977		COLONNE A PALETTES	42,95
17	251982		TIGE PALETTES	24,24
18	255788		PIPETTE SUCRE CUP STATION	4,84
19	253994		CONVOYEUR CENTRAL -105MM-	3,48
20	255028		VIS AUTO-TARAUDEUSE 3,9X9,5	45
21	0V3022		DESCENTE PALETTES	7,78
22	098719		TUYAU PVC 14X19(LE METRE)	5,14
23	099375		EMBAYAGE TUYAU	1,02
24	091959		CLIP 4MM	0,3
25	099602		RESSORT	1,8
26	264847		LEVIER D'ÉJECTEUR DE PALETTE EN BIO	10,21
27	098352		PIVOT EJECTEUR PALETTES	1,64
28	098853		PASSE-CABLE	0,57
29	099607		CORPS	6,04
30	253854		BEC SUCRE-VERS.12OZ-	10,91
31	098356		TUYAU SUCRE	7,21
32	099605		TIGE	1,04
33	099616		RESSORT	0,88
34	099604		ROULETTE	2,14
35	099606		CAMME	1,08
36	096355		MICRORUPTEUR -UL -	9,72
37	099608		SUPPORT	5,14
38	255815		CABLAGE DISTRIBUTEUR PALETTES	24,2
39	0V2949		PIVOT BEC DE DISTRIB. SUCRE	0,86
40	255314		MOTOREDUCTEUR PALETTES	25,4
41	255778		PROTECTION MOTEUR DECROCHAGE SUCRE	4,21
42	267200		ENSEMBLE RIDEAU+POIDS PALETTESBIO	41,45

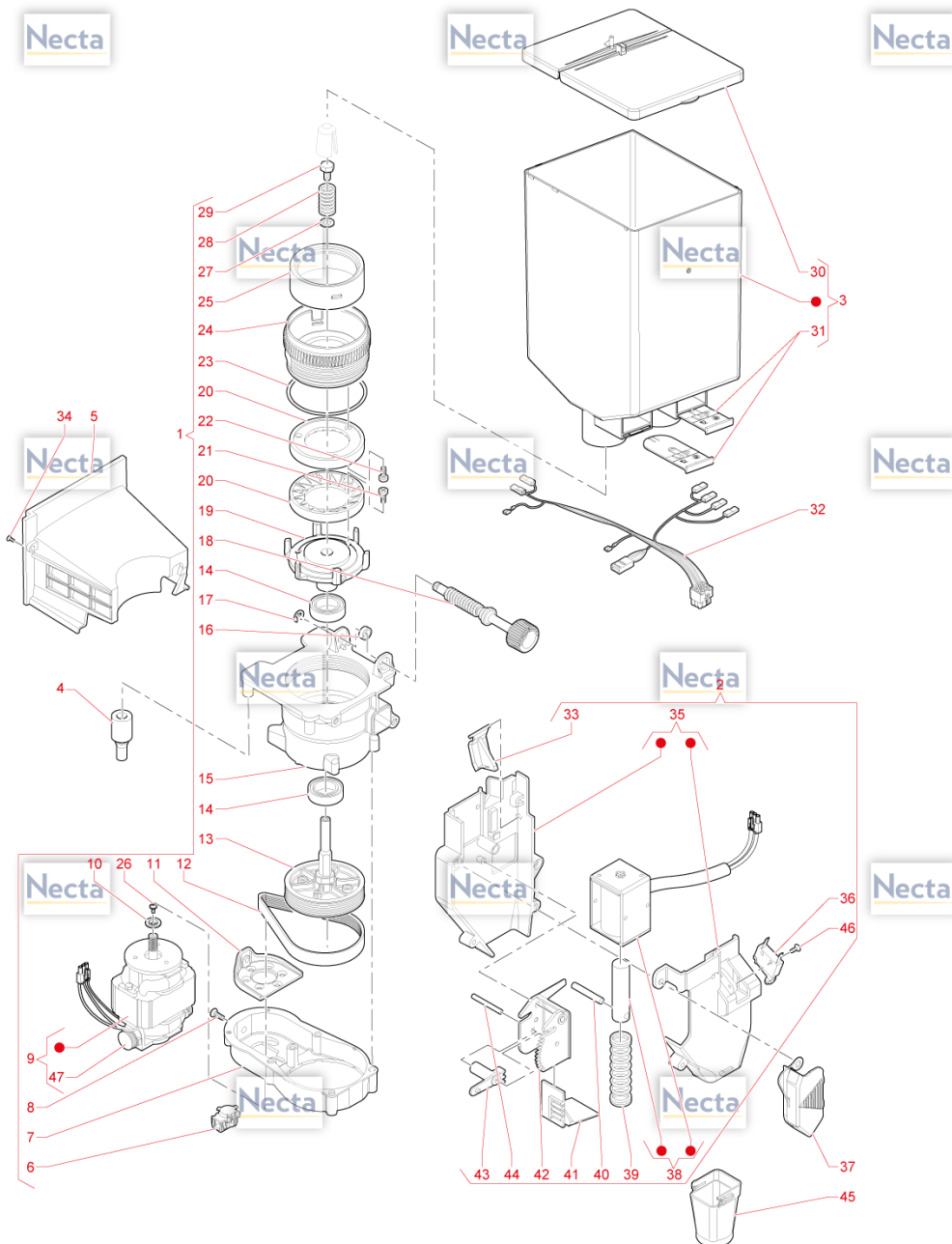
**BARISTA600 TOUCH -USA-
09 - Mixer and canister**



Pos.	Code	Remplacé par	Description	Prix (USD)
1	254073		CONTENEUR 2.5L -1 ROUE-	60,93
2	255028		VIS AUTO-TARAUEUSE 3,9X9,5	45
3	254001		BOUCHON MIXER	7,32
4	254215		CONTENEUR 4.5L -2 ROUES-2 RESSORT-	84,31
5	261068		VIS M4X7	6,8
6	254214		CONTENEUR 6L -1 ROUE-	49,13
7	254086		EMBOUT POWDRES	4,48
8	254090		BAGUE RECIPIENT	5,51
9	254088		AXE ROUE RECIPIENT 2.5L	5,89
10	257853		RONDELLE RECIPIENT	2,73
11	254085		VIS TRANSPORTEUSE PAS 30	6,72
12	254082		ENVELOPPE DE RECIPIENT INFERIEUR 2.5L	37,26
13	254089		PIVOT ARRETE	6,74
14	254087		ROUE DENTEE	9,68
15	254419		RESSORT POUR BATTEUR	21,55
16	254084		ENVELOPPE DE RECIPIENT SUPERIEUR 2.5L	23,8
17	254083		COUVERCLE RECIPIENT 2.5L	10,82
18	254093		AXE ROUE RECIPIENT 4.5L	5,6
19	254091		ENVELOPPE DE RECIPIENT 4.5L	50,86
20	254094		ENTRETOISE	2,51
21	254092		COUVERCLE RECIPIENT 4.5L	11,78
22	254096		COUVERCLE RECIPIENT 6L	15,59
23	254095		ENVELOPPE DE RECIPIENT 6L	49,9
24	254097		AXE ROUE RECIPIENT 6L	5,78
25	097502		ETIQUETTE GROUPE CONTAINER SOLUBLES	1,99
26	253995		CONDUIT POWDRES DROIT L=120MM	4,2
27	253994		CONVOYEUR CENTRAL -105MM-	3,48
28	255780		BASSINE MIXER	43,53
29	090148		AGRAFE	0,27
30	257704		CABLAGE ROTORS AVEC PROTECTEUR	27,47
31	254719		ARRET DU RECIPIENT RECHAUFFEUR	2,52
32	259398		MOTEUR MIXEUR	32,93
33	39733800		BAGUE DE REJET	2,35
34	255821		BRIDE MIXER	9,46
35	259612		JOINT TORIQUE V -MARRON-	4,3
36	253991		VENTILATEUR MIXEUR	10,45
37	253985		JOINT OR 3137	25,8
38	255792		COUVERCLE MIXER	6,68
39	255284		ANNEAU MIXER	5,89
40	255791		CORPS MIXER	7
41	253998		MANCHON MIXEUR	1,99
42	254566		TUYAU SILICONE 3X6 -BLEU-	3,4
43	254822		BUSE BLEU	1,16
44	254400		BEC DE DISTRIBUTION CAFE BLEU	4,76
45	250163		SUPPORT DE BECS DE DISTRIBUTION	5,33
46	254565		TUYAU SILICONE 5X9 -BLEU-	11,04
47	253996		CONDUIT POWDRES GAUCHE L=120MM	3,8
48	250468		ENTONNOIR DE CUVETTE	1,61
49	255793		PLAQUE FRONTALE MIXER	53,56
50	094611		JOINT OR 2018	5,6
51	255787		BUSE MIXER D=2.3 9-11CC	3,74
52	255794		SUPPORT MOULIN A CAFE-RECIPIENTS	96,22
53	254058		MOTEURDOSEUR	40,3
54	255811		CABLAGE DOSEURS -ES-	26,48
55	096094		ECROU	0,29
56	255724		VIS TARAUEUSE 4X8	14,5
57	257518		BOUCHON RECIPIENTS	1,46

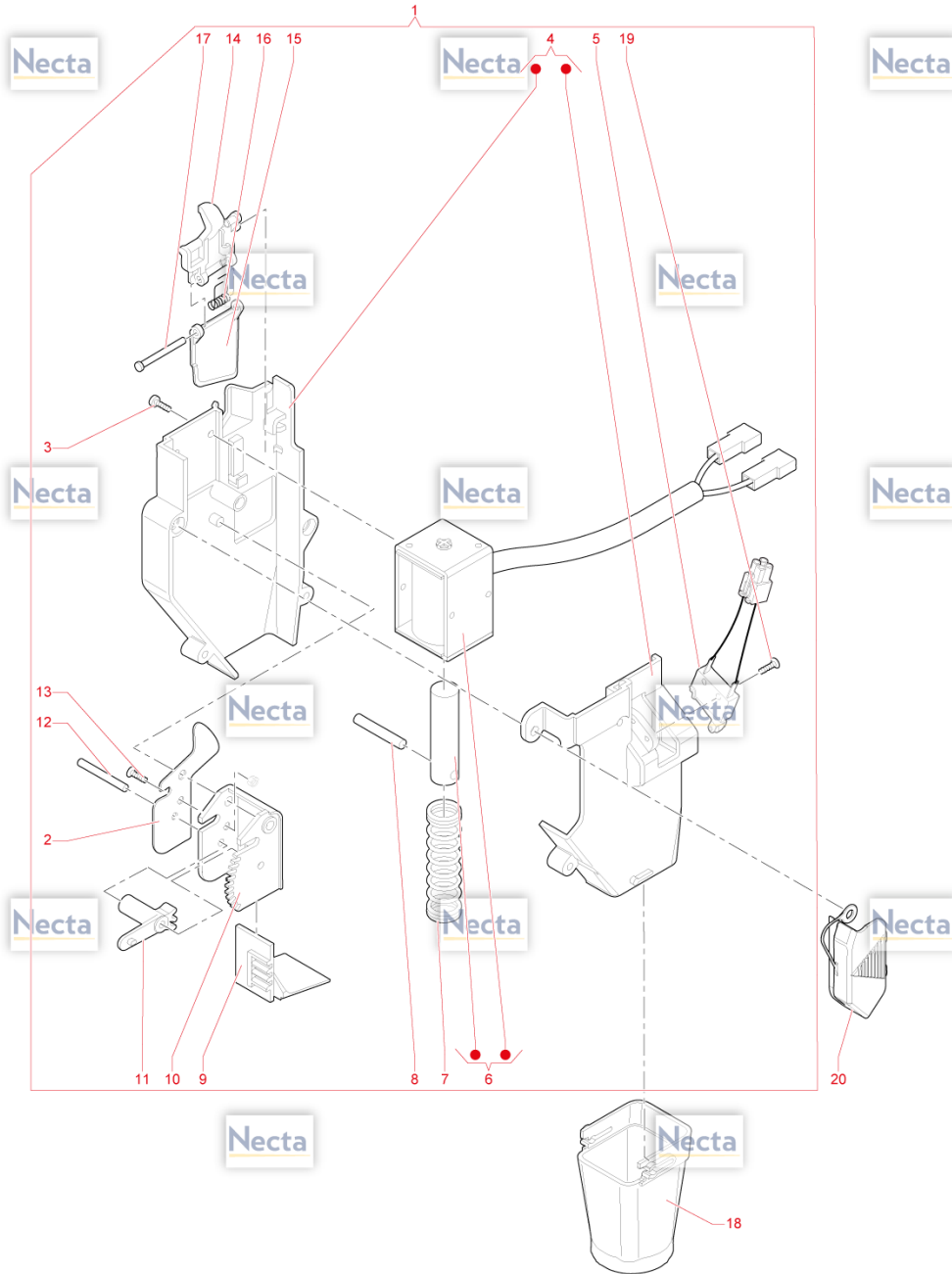
58	259321		VIS TCI M4X8	0,3
59	253267		CONNEXION CONVOYEUR MIXEUR	3,06
60	250368		SUPPORT DE BECS	9,96

BARISTA600 TOUCH -USA-
10 - Grinder doser unit



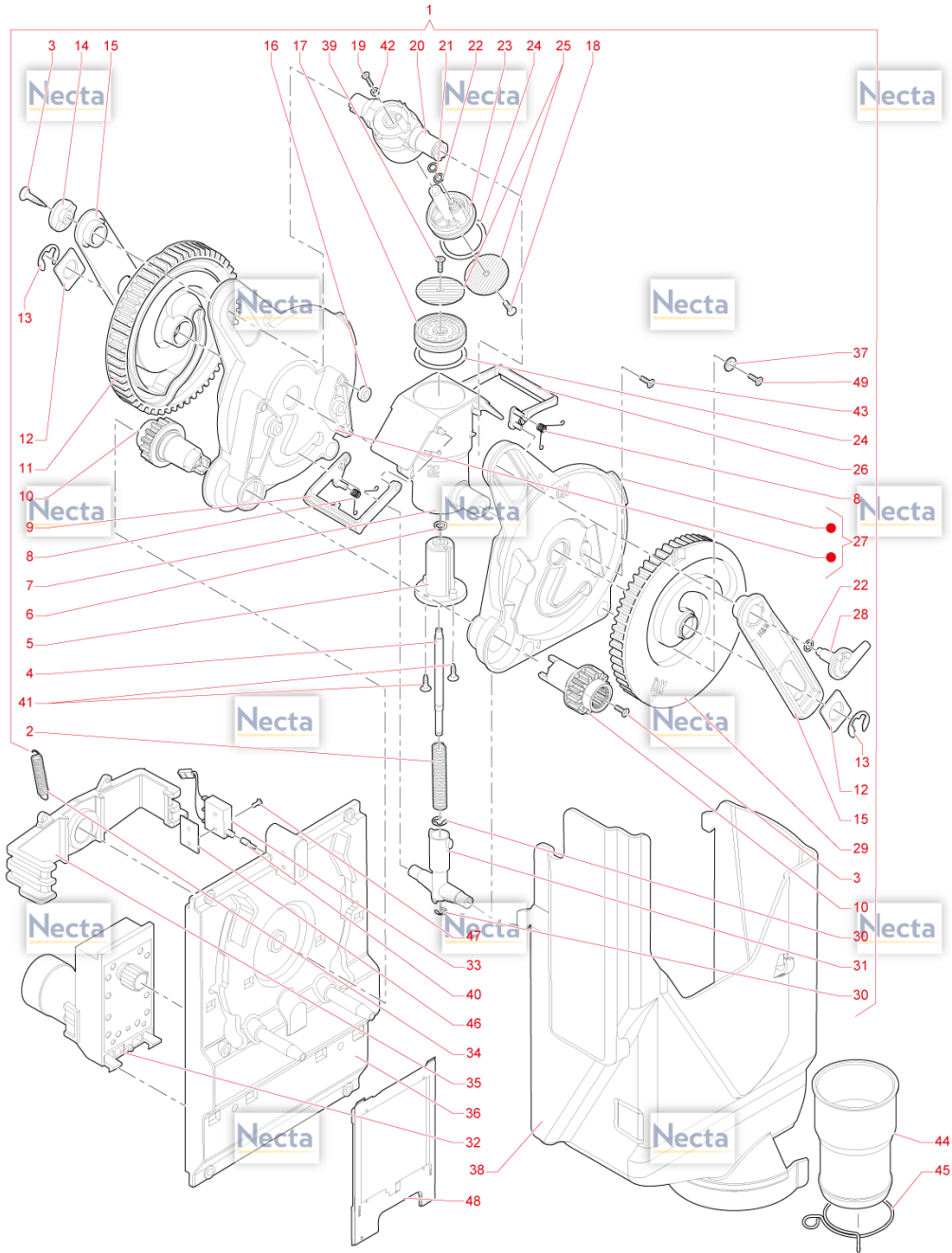
Pos.	Code	Remplacé par	Description	Prix (USD)
1	256140		MOULIN A CAFE ROT. VERS LA GAUCHE BROYEURS STD-120V 60HZ	364,8
3	0V3681		CONTENEUR CAFE	50,83
4	099484		PIECE CAOUTCHOUC	0,72
5	255786		PROTECTION MOTEUR MOULIN A CAFE	18,41
6	251778		FICHE AVEC CAPTEUR	29,61
7	298147		CORPS REDUCTEUR	10,44
8	298143		VIS M5X16	0,3
9	256138		MOTEUR GRINDER COURROIE -VERSLA GAUCHE-120V 60HZ	144,21
10	255491		RONDELLE 4,3X12	14,5
11	298144		GLISSIERE COURROIE	8,1
12	298152		COURROIE	38,25
13	298151		POULIE COMPLETE	20,55
14	298155		ROULEMENT	12,76
15	298148		CALOTTE MOULIN -1 CAFE-	46,86
16	099457		RONDELLE	11,6
17	093171		ANNEAU D ARRET	0,34
18	099474		VIS DE REGLAGE	4,14
19	298145		HELICE PORTE-MEULE	13,14
20	095840		MEULE	22,72
21	252917		VIS -INOX-	0,29
22	252918		VIS 4X10 -INOX-	0,43
23	095805		JOINT	0,44
24	298149		PORTE-MEULE	19,87
25	298146		COLLIER DU MOULIN	9,78
26	257058		VIS TSPC-H M3X6	6
27	252916		ANNEAU -INOX-	0,29
28	099471		RESSORT	1,57
29	252378		VIS GAUCHE	6,98
30	0V0421		COUVERCLE	4,4
31	098630		RIDEAU POUR CONTENEUR	2,45
32	255813		CABLAGE MOULIN A CAFE -FASTON-	23,97
33	099475		ACTUATEUR	0,45
34	255029		VIS M4X10	41
35	251128		CORPS DE DOSEUR CAFE	11,77
36	0V2131		MICRO BURGESS-FASTON-	17,7
37	254834		COUVERCLE LATERAL DOSEUR	2,69
38	0V0468		ELECTROAIMANT 110V	51,44
39	098696		RESSORT ELECTRO-AIMANT DOSEUR	0,46
40	093832		AXE POUR 93205	0,34
41	098643		REGLE DOSES DE CAFE	1,01
42	254427		PORTILLON DOSEUR DE CAFE+PLAQUE	2,45
43	253637		LEVIER POUR REGLE	2,83
44	098822		PIVOT POUR LEVIER	0,38
45	254521		CAFE CONVOYEUR	4,79
46	264458		VIS AUTO-FILETEUSE 2,2X11	24,5
47	261212		BROSSES -UL-	3,94

BARISTA600 TOUCH -USA-
11 - Variable doser



Pos.	Code	Remplacé par	Description	Prix (USD)
1	253731		DOSEUR CAFE VARIABLE -120V 60HZ-	142,88
2	253632		PLAQUE POUR DOSEUR CAFE	5,54
3	092657		VIS A TETE CRUCIFORME 3X6TC	14,5
4	251128		CORPS DE DOSEUR CAFE	11,77
5	0V2131		MICRO BURGESS-FASTON-	17,7
6	0V0468		ELECTROAIMANT 110V	51,44
7	098696		RESSORT ELECTRO-AIMANT DOSEUR	0,46
8	093832		AXE POUR 93205	0,34
9	098643		REGLE DOSES DE CAFE	1,01
10	253636		PORTILLON	8,46
11	253637		LEVIER POUR REGLE	2,83
12	098822		PIVOT POUR LEVIER	0,38
13	255047		VIS M3X10 -INOX-	15
14	253639		SUPPORT ACTIONNEUR DOSEUR	4,74
15	253638		ACTIONNEUR MICRO	5,98
16	253634		RESSORT ACTIVEUR MICRO	0,77
17	253635		PIVOT ACTIONNEUR MICRO	1,95
18	254521		CAFE CONVOYEUR	4,79
19	264458		VIS AUTO-FILETEUSE 2,2X11	24,5
20	254834		COUVERCLE LATERAL DOSEUR	2,69

BARISTA600 TOUCH -USA-
12 - Coffee unit (Ø46)



Pos.	Code	Remplacé par	Description	Prix (USD)
1	255081		GROUPE Z4000 CHAMBRE Ø46	343,02
2	098688		RESSORT RETOUR PISTON	1,71
3	255031		VIS AUTO-TARAUDEUSE 4,2X26	15
4	255082		TIGE DU PISTON MEDIUM	8,23
5	254669		SOLE D.46	6,97
6	0V0782		JOINT TORIQUE D'ETANCHEITE 2025	6,2
7	254668		CHAMBRE D'INFUSION D.46	19,94
8	254328		RESSORT RACLEUR	5,51
9	254677		RACLEUR SUPERIEUR D.46	10,15
10	262496		PIGNON	4,02
11	254675		MANIVELLE GAUCHE D.46	16,52
12	254654		PATIN GUIDE	1,11
13	096569		COLLIER DE FIXATION DIAM.12	0,93
14	254655		CLEFS PISTON SUPERIEUR	3,35
15	254665		BIELLE D.46	11,67
16	099457		RONDELLE	11,6
17	255083		PISTON INFÉRIEUR MEDIUM	11,63
18	259503		VIS M4X12 -INOX-	60,5
19	256493		VIS TARAUD 4X20	14,5
20	254671		TRAVERSE PISTON SUPÉRIEUR D.46	15,27
21	254650		JOINT 1,9X2,4	4,7
22	094611		JOINT OR 2018	5,6
23	254672		PISTON SUPÉRIEUR D.46	20,18
24	251757		JOINT OR SILICONE	13,62
25	251755		FILTRE CAFÉ DIAM/ 42	5,35
26	254676		RACLEUR INFERIEURE D.46	6,04
27	254678		EPAULEMENT DROIT/GAUCHE D.46	47,17
28	254795		BEC DE DISTRIBUTION CAFE	3,33
29	254674		MANIVELLE DROITE D.46	16,52
30	098818		ANNEAU D'ARRET D.4	3
31	254670		GUIDE TIGE DU PISTON D.46	6,81
32	254552		MOTOREDUCTEUR 24V	105,37
33	298173		MICRO AVEC CABLAGE	14,31
34	253220		RESSORT POUR LEVIER	0,67
35	254805		ACCROCHAGE GROUPE Z4000 D.46	9,78
36	254804		PLAQUE D'INTERFACE Z4000 D.46	41,31
37	254667		ANNEAU CONTENANCE	5,71
38	254847		COUVERTURE Z4000	31,2
39	261474		VIS M4X10 AVEC FREIN FILET	50,5
40	255084		PIVOT RENVOI MICRO	4,88
41	259058		VIS TARAUD 4X16	5,8
42	255491		RONDELLE 4,3X12	14,5
43	256198		VIS AF MP TCBC-H-TZ 4.5X12	0,52
44	0V3698		TUBE DE VIDANGE PASTILLES	8,97
45	094048		CLIP	2,25
46	30448800		PLAQUETTE FIXAGE MICRO 7100	1,87
47	09004002		VIS M2X12	3,1
48	257030		PLAQUE Z4000 BIG	38,34
49	264355		VIS 4X16	0,35

