

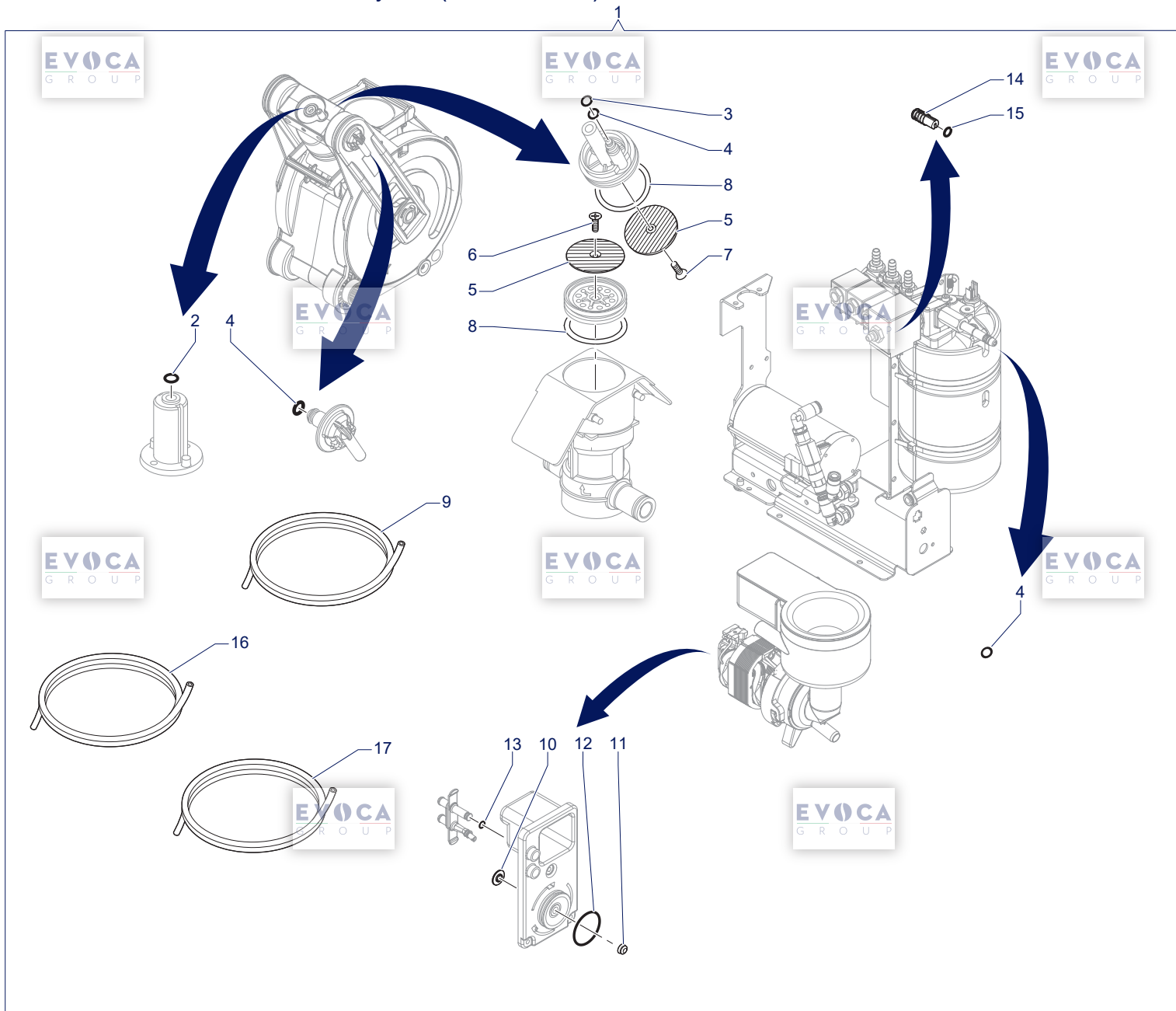
**HOW TO USE THE KITS**

| Cycles        | 25,000<br>(or 12 months) | 50,000<br>(or 24 months) | 75,000<br>(or 36 months) | 100,000<br>(or 48 months) | 125,000<br>(or 60 months) | 150,000<br>(or 72 months) | 175,000<br>(or 84 months) | 200,000<br>(or 96 months) |
|---------------|--------------------------|--------------------------|--------------------------|---------------------------|---------------------------|---------------------------|---------------------------|---------------------------|
| Reference kit | <b>KIT A</b>             | <b>KIT B</b>             | <b>KIT A</b>             | <b>KIT B</b>              | <b>KIT A</b>              | <b>KIT B</b>              | <b>KIT A</b>              | <b>KIT B</b>              |

**PLAN FOR MACHINE WITH Z4000 N.E.**

**KIT A:** MAINTENANCE AFTER 25000 CYCLES (OR 12 MONTHS).....COD. **266883**

**KIT B:** MAINTENANCE AFTER 50000 CYCLES (OR 24 MONTHS).....COD. **267108**



**Controlli generali**

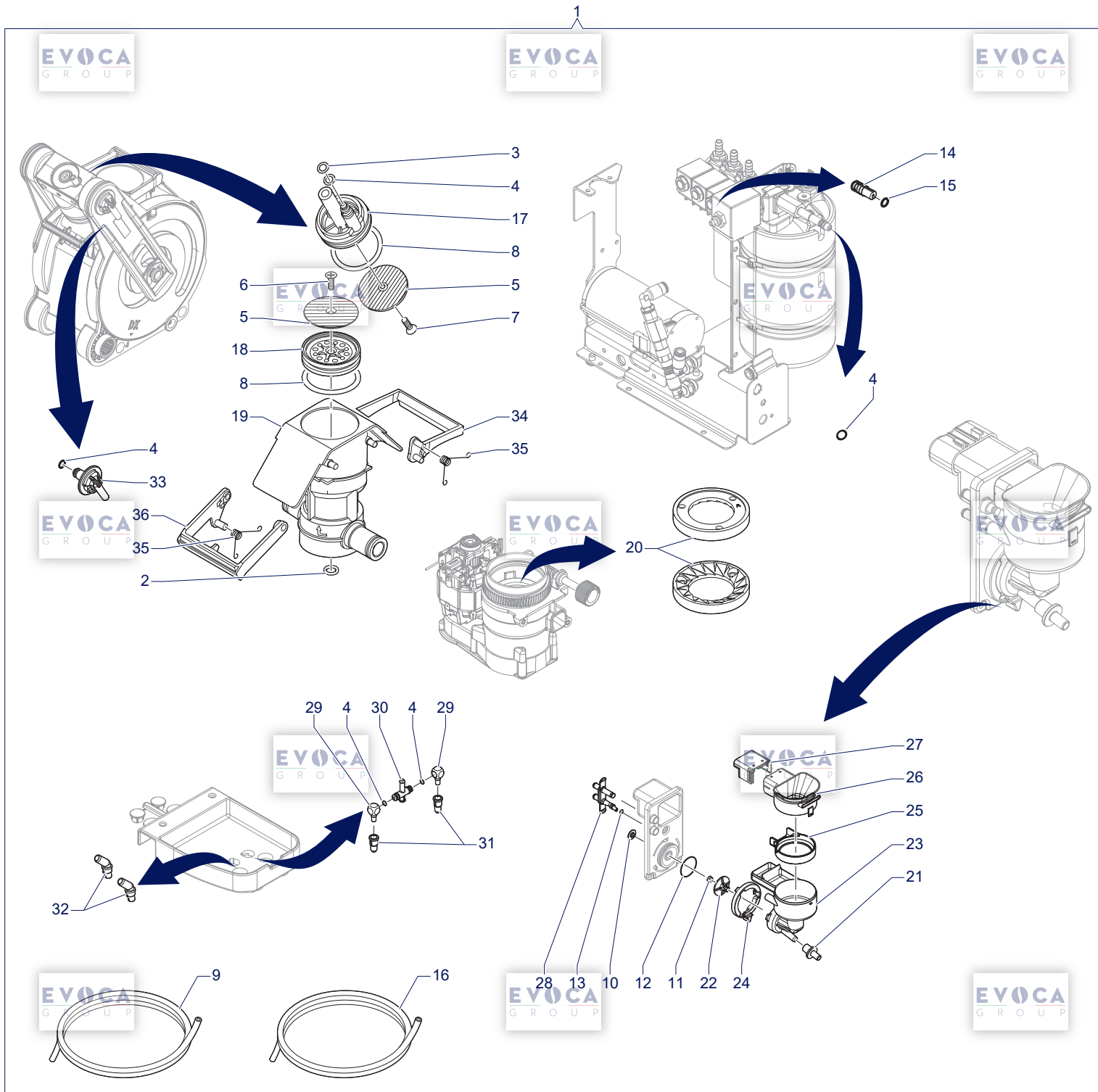
- controllare i contenitori polveri: svuotare i contenitori, pulire con detergente neutro, sostituire eventuali componenti danneggiati anche se non presenti in questo esplosivo.
- controllare il vassoio scarico liquidi: pulire con detergente neutro, controllare il tubo scarico liquidi se presente, verificare il corretto funzionamento del sensore di presenza del vassoio liquidi.
- controllare il contenitore scarico caffè: pulire con detergente neutro, verificare il corretto funzionamento del sensore di presenza del contenitore scarico caffè.
- controllare l'erogazione delle bevande: verificare che la qualità/quantità dell'erogato in tazza rispetti i requisiti standard.
- controllare il tubo ingresso acqua (se presente): verificare la presenza di perdite e/o danni al tubo.
- controllare/sostituire il filtro addolcitore dell'acqua.

**General checks:**

- check the powder canisters: empty the canisters, clean with neutral detergent, if present replace any damaged component that is not included in the kit.
- check the liquid drip tray: clean with neutral detergent, check the liquid discharge tube if mounted, verify the correct operation of the liquid drip tray presence sensor.
- check the coffee grounds bin: clean with neutral detergent, verify the correct operation of the coffee grounds bin presence sensor.
- check the programmed beverages erogation: verify that the quality of doses delivered from the machine has the required standard.
- check the water inlet tube (if present): verify the presence of leaks and possible crush of the tube.
- check/replace the water filter-softener.

| POS. | COD.     | IT   | EN   | Q.TY |
|------|----------|--|--|------|
| 1    | 266883   | MAINT.KIT_25000/75000_Z4000 N.E._LA BRILLANTE/KOMETA | MAINT.KIT_25000/75000_Z4000 N.E._LA BRILLANTE/KOMETA | 1    |
| 2    | 0V0782   | GUARNIZIONE OR 2025                                  | O RING - Z4000 BREWER                                | 1    |
| 3    | 254650   | GUARNIZIONE OR 1.9X2.4                               | GASKET - Z4000                                       | 1    |
| 4    | 094611   | GUARNIZIONE OR 2018                                  | BOILER GASKET - Z2000                                | 3    |
| 5    | 251755   | FILTRO CAFFÈ DIAM. 42                                | COFFEE FILTER-DIA 42-Z3/4000                         | 2    |
| 6    | 261474   | VITE M4X10 CON FRENAFILETTI                          | FILTER SCREW - M4X10 - Z4000                         | 1    |
| 7    | 259503   | VITE M4X12 -INOX-                                    | SCREW M4X12 -STAINLESS STEEL-                        | 1    |
| 8    | 251757   | GUARNIZIONE OR AL SILICONE                           | SILICONE OR SEAL GASKET                              | 2    |
| 9    | 253714   | TUBO 4X8 TRASPARENTE                                 | TRANSPARENT HOSE 4X8                                 | 1    |
| 10   | 39733800 | BOCCOLA FRULLATORE MIXER                             | O RING - 7100/FER/9100                               | 1    |
| 11   | 259612   | GUARNIZIONE V RING -MARRONE-                         | V RING - 5100/7100/KR/CA/OP                          | 1    |
| 12   | 253985   | GUARNIZIONE OR 3137                                  | GASKET OR 3137                                       | 1    |
| 13   | 253984   | GUARNIZIONE OR 2021                                  | GASKET OR 2021                                       | 1    |
| 14   | 097472   | NUCLEO ELETTROV.3 VIE -VITON-                        | 3-WAY ELECTROVALVE NUCLEUS -VITON-                   | 1    |
| 15   | 298192   | GUARNIZIONE OR 2026                                  | OR 2026 SEAL   | 1    |
| 16   | 254566   | TUBO SILICONE BLU 3X6                                | SILICONE HOSE 3X6 -BLUE-                             | 1    |
| 17   | 254565   | TUBO SILICONE BLU 5X9                                | SILICONE HOSE 5X9 -BLUE-                             | 1    |





### Controlli generali

- controllare i contenitori polveri: svuotare i contenitori, pulire con detergente neutro, sostituire eventuali componenti danneggiati anche se non presenti in questo esplosi.
- controllare il vassoio scarico liquidi: pulire con detergente neutro, controllare il tubo scarico liquidi se presente, verificare il corretto funzionamento del sensore di presenza del vassoio liquidi.
- controllare il contenitore scarico caffè: pulire con detergente neutro, verificare il corretto funzionamento del sensore di presenza del contenitore scarico caffè.
- controllare l'erogazione delle bevande: verificare che la qualità/quantità dell'erogato in tazza rispetti i requisiti standard.
- controllare il tubo ingresso acqua (se presente): verificare la presenza di perdite e/o danni al tubo.
- controllare/sostituire il filtro addolcitore dell'acqua.

### General checks:

- check the powder canisters: empty the canisters, clean with neutral detergent, if present replace any damaged component that is not included in the kit.
- check the liquid drip tray: clean with neutral detergent, check the liquid discharge tube if mounted, verify the correct operation of the liquid drip tray presence sensor.
- check the coffee grounds bin: clean with neutral detergent, verify the correct operation of the coffee grounds bin presence sensor.
- check the programmed beverages erogation: verify that the quality of doses delivered from the machine has the required standard.
- check the water inlet tube (if present): verify the presence of leaks and possible crush of the tube.
- check/replace the water filter-softener.

| POS. | COD.     | IT                                    | EN                                    | Q.TY |
|------|----------|---------------------------------------|---------------------------------------|------|
| 1    | 267108   | MAINT.KIT_50000_Z4000 N.E._KOMETA USA | MAINT.KIT_50000_Z4000 N.E._KOMETA USA | 1    |
| 2    | 0V0782   | GUARNIZIONE OR 2025                   | O RING - Z4000 BREWER                 | 1    |
| 3    | 254650   | GUARNIZIONE OR 1.9X2.4                | GASKET - Z4000                        | 1    |
| 4    | 094611   | GUARNIZIONE OR 2018                   | BOILER GASKET - Z2000                 | 5    |
| 5    | 251755   | FILTRO CAFFÈ DIAM. 42                 | COFFEE FILTER-DIA 42-Z3/4000          | 2    |
| 6    | 261474   | VITE M4X10 CON FRENAFILLETTI          | FILTER SCREW - M4X10 - Z4000          | 1    |
| 7    | 259503   | VITE M4X12 -INOX-                     | SCREW M4X12 -STAINLESS STEEL-         | 1    |
| 8    | 251757   | GUARNIZIONE OR AL SILICONE            | SILICONE OR SEAL GASKET               | 2    |
| 9    | 254566   | TUBO SILICONE BLU 3X6                 | SILICONE HOSE 3X6 -BLUE-              | 1    |
| 10   | 39733800 | BOCCOLA FRULLATORE MIXER              | O RING - 7100/FER/9100                | 1    |
| 11   | 259612   | GUARNIZIONE V RING -MARRONE-          | V RING - 5100/7100/KR/CA/OP           | 1    |
| 12   | 253985   | GUARNIZIONE OR 3137                   | GASKET OR 3137                        | 1    |
| 13   | 253984   | GUARNIZIONE OR 2021                   | GASKET OR 2021                        | 1    |
| 14   | 097472   | NUCLEO ELETTROV.3 VIE -VITON-         | 3-WAY ELECTROVALVE NUCLEUS -VITON-    | 1    |
| 15   | 298192   | GUARNIZIONE OR 2026                   | OR 2026 SEAL                          | 1    |
| 16   | 254565   | TUBO SILICONE BLU 5X9                 | SILICONE HOSE 5X9 -BLUE-              | 1    |
| 17   | 254672   | PISTONE SUPERIORE D.46                | UPPER PISTON D.46                     | 1    |
| 18   | 255083   | PISTONE INFERIORE MEDIUM              | LOWER PISTON MEDIUM                   | 1    |
| 19   | 254668   | CAMERA INFUSIONE D.46                 | BREWING CHAMBER D.46                  | 1    |
| 20   | 095840   | MACINA                                | GRINDER BLADE                         | 2    |
| 21   | 253267   | ATTACCO CONVOGLIATORE MIXER           | MIXER NOZZLE - KO/SOL/KRE             | 1    |
| 22   | 253991   | VENTOLINA MIXER                       | MIXER WHEEL - CA/KR/SO/KR/OP          | 1    |
| 23   | 259438   | CORPO MIXER                           | MIXER BODY - LB/OP                    | 1    |
| 24   | 253998   | GHIERA MIXER                          | MIXER RING NUT - CA/KR/SO/KR          | 1    |
| 25   | 255284   | ANELLO MIXER                          | MIXER RING                            | 1    |
| 26   | 259437   | COPERCHIO ANTERIORE MIXER             | MIXER FRONT COVER - LB/KOMETA         | 1    |
| 27   | 259436   | COPERCHIO POSTERIORE MIXER            | MIXER REAR COVER                      | 1    |
| 28   | 254689   | UGELLO MAGENTA SINGOLO (9-11CC)       | SINGLE MAGENTA NOZZLE (9-11CC)        | 1    |
| 29   | 256314   | UGELLO CAFFÈ LARGO                    | COFFEE NOZZLE WIDE                    | 2    |
| 30   | 256315   | DEVIATORE UGELLO CAFFÈ                | DIVERTER COFFEE NOZZLE                | 1    |
| 31   | 266752   | UGELLO ESTETICO CAFFÈ                 | COFFEE AESTHETIC NOZZLE               | 2    |
| 32   | 255117   | UGELLO SOLUBILI                       | SOLUBLE POWDER NOZZLE                 | 2    |
| 33   | 254795   | UGELLO CAFFÈ                          | COFFEE DISPENSING SPOUT-Z4000         | 1    |
| 34   | 254676   | RASCHIATORE INFERIORE                 | LOWER SCRAPER D.46                    | 1    |
| 35   | 254328   | MOLLA RASCHIATORE                     | SCRAPER SPRING - Z4000                | 2    |
| 36   | 254677   | RASCHIATORE SUPERIORE D.46            | UPPER SCRAPER D.46                    | 1    |