

**G 100 - USA- .**  
**00 - PREVENTIVE MAINTENANCE PLANS .**

## G 100 -USA- maintenance plan

HOW TO USE THE KITS								
Cycles	25,000 (or 12 months)	50,000 (or 24 months)	75,000 (or 36 months)	100,000 (or 48 months)	125,000 (or 60 months)	150,000 (or 72 months)	175,000 (or 84 months)	200,000 (or 96 months)
Reference kit	KIT A	KIT B	KIT A	KIT B	KIT A	KIT B	KIT A	KIT B

 **MACHINE WITH Z4000 N.E.**

KIT A: MAINTENANCE AFTER 25000 CYCLES (OR 12 MONTHS)..... 

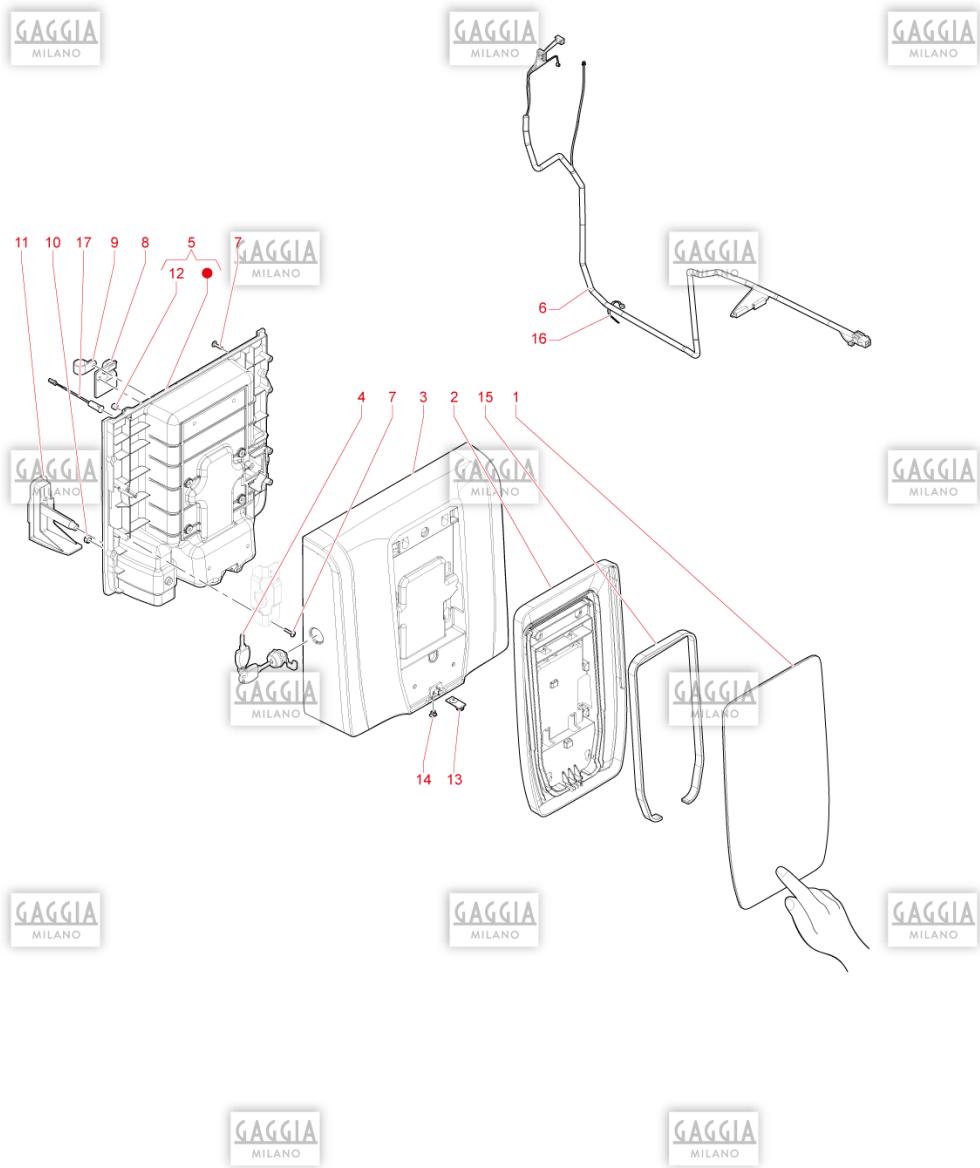
KIT B: MAINTENANCE AFTER 50000 CYCLES (OR 24 MONTHS)..... 



To find out the composition of each kit visit our "download" section.

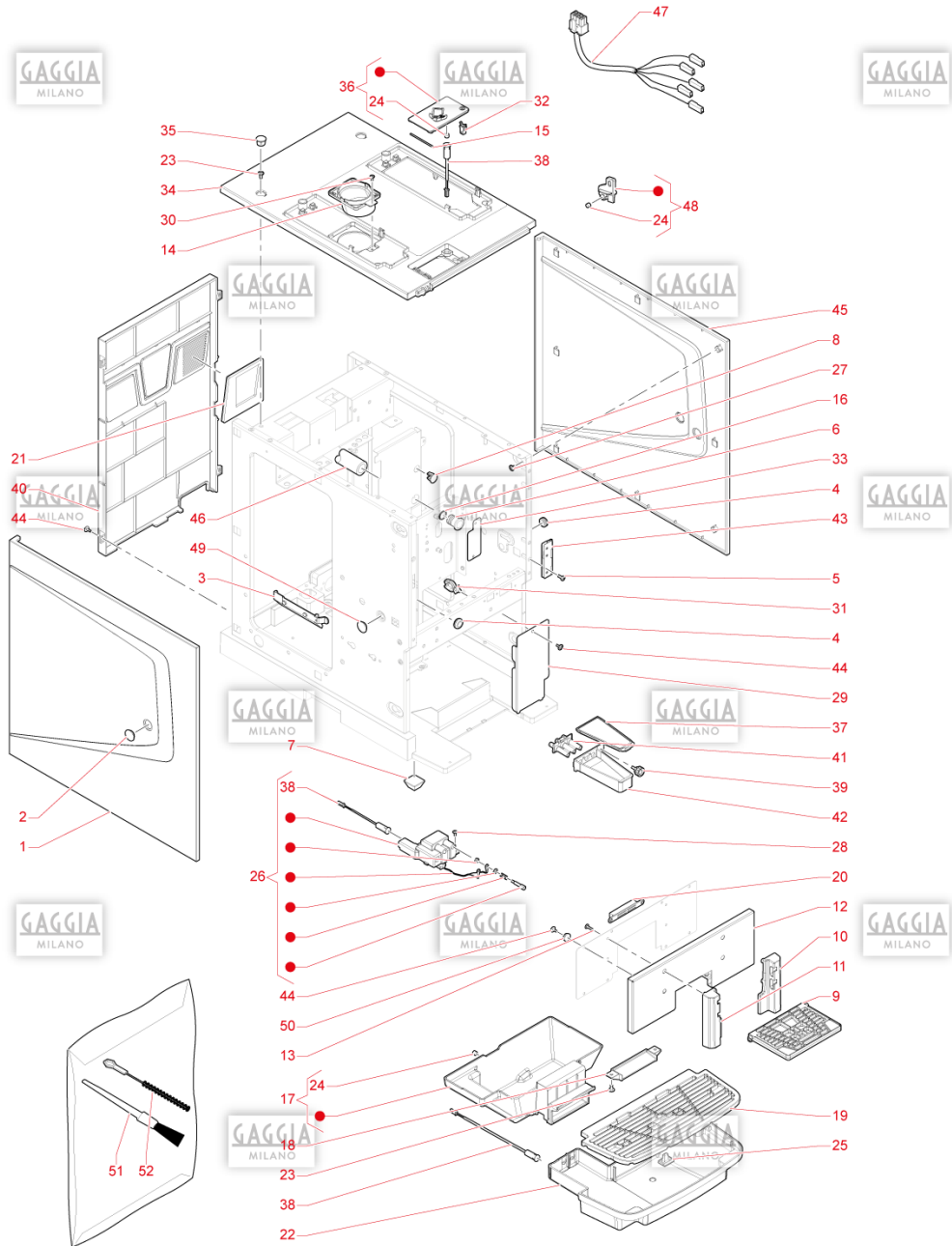
Pos.	Code	Remplacé par	Description
01	266883		MAINT.KIT_25000_Z4000 N.E._LABRILLANTE/KOMETA
02	267108		MAINT.KIT_50000_Z4000 N.E._KOMETA USA

**G 100 - USA-  
01 - DOOR**



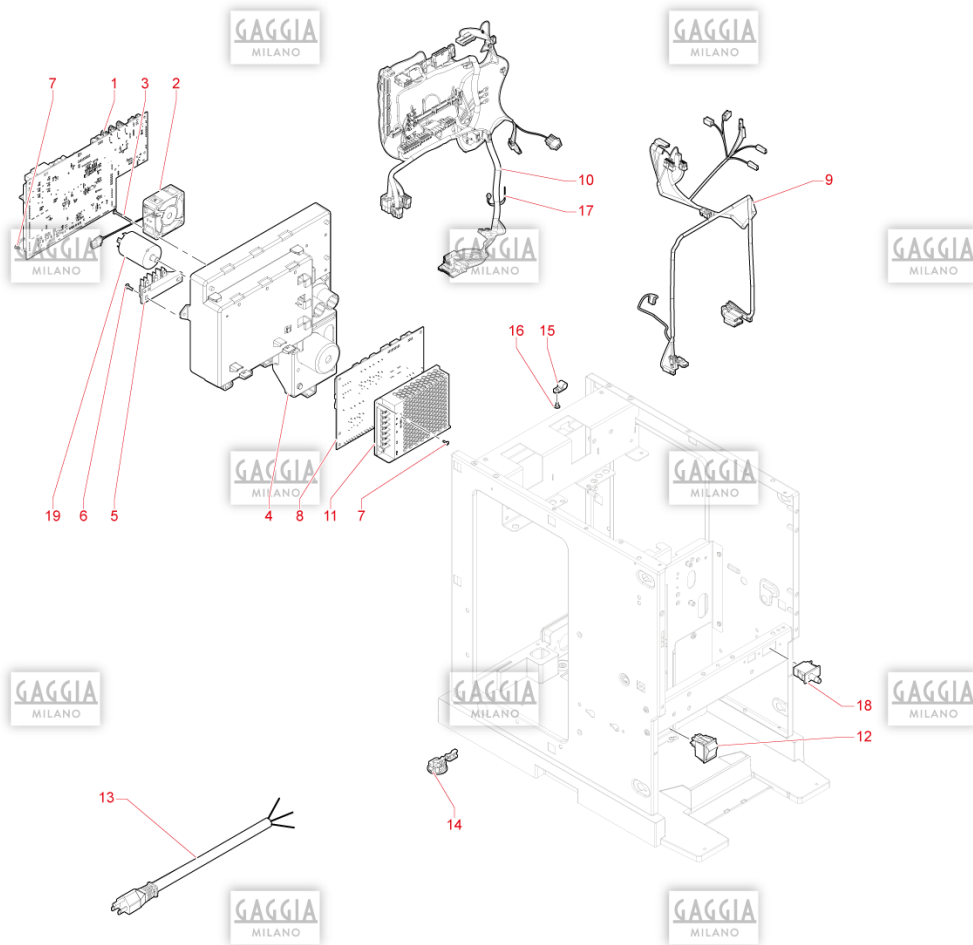
Pos.	Code	Remplacé par	Description
1	267504		ENSEMBLE TOUCHSCREEN 7"
2	266050		CADRE D'ÉCLAIRAGE DE PORTE
3	266056		FRONTAL ESTHÉTIQUE
4	252137		SERRURE PORTE
5	265979		STRUCTURE DE PORTE
6	267038		CÂBLAGE PORTE
7	258628		VIS AUTOFIL. 4X15
07	258628		VIS AUTOFIL. 4X15
8	266051		COUVERTURE POUR CÂBLAGE PORTE
9	259829		FIXE-CABLE
10	266052		BOUCHON POUR VIS PORTE
11	266034		BOUCHON PORTE ZONE BUSE D'EAU
12	0V3126		AIMANT
13	257345		LED SPOTLIGHT BOARD
14	262554		VITRE LED LOGEMENT DISTRIBUTION
15	266070		BANDE LED RVB
16	41001001		BANDE 2.5X100 MM
17	266069		CAPTEUR CYLINDRIQUE

**G 100 - USA-  
02 - CABINET**



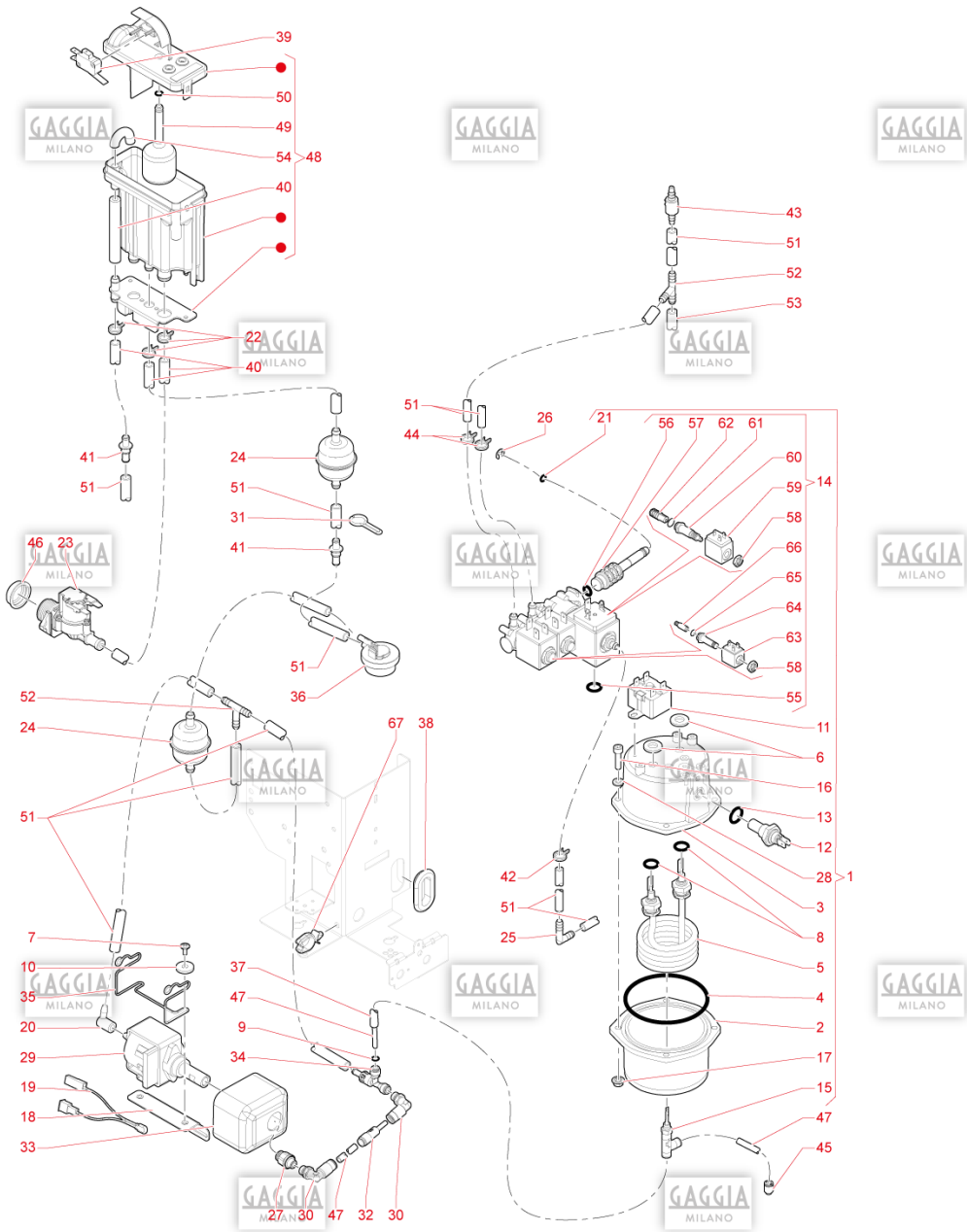
Pos.	Code	Remplacé par	Description
1	266268		CÔTÉ GAUCHE MOBILE
2	266038		BOUCHON LATÉRAL MOBILE
3	266054		DÉFLECTEUR
4	0V2127		PASSE-CABLE D.10
5	255493		VIS M4X10
6	266061		BRIDE TUYAU D'ASPIRATION
7	267560		PIED ADHÉSIF
8	256163		BOUCHON -NOIR-
9	265902		PLATEAU
10	265900		CONDUITE DROITE X BASCULE
11	265901		CONDUITE GAUCHE X BASCULE
12	266076		ENSEMBLE DOSSIER COMPARTIMENTDISTRIBUTION
13	258628		VIS AUTOFIL. 4X15
14	266037		CONVOYEUR DE CAFÉ
15	266032		BOULON COUVERCLE GOULOTTE POURDÉCAFÉINÉ
16	095623		JOINT
17	266075		ENSEMBLE BAC FONDS CAFÉ
18	266043		BOUCHON BAC FONDS
19	266044		GRILLE BAC LIQUIDES
20	253323		AIMANT
21	266257		ENSEMBLE JOINTS VENTILATEUR
22	265904		ENSEMBLE BASSINE LIQUIDE
23	255029		VIS M4X10
24	0V3126		AIMANT
25	265898		FLOTTEUR POUR BASSINE LIQUIDE
26	266226		ENSEMBLE BOÎTIER REED ET CAPTEUR CUVETTE
27	260448		VIS BRIDEE M4X6
28	255724		VIS TARAUDEUSE 4X8
29	266030		COUVERTURE TROU -VERSION SANSBIDON-
30	987628		VIS EJOT-PT 3X8
31	252968		ARRET CABLE
32	266059		TOUCHE
33	266224		FERMETURE DE TROU DE POMPE
34	266450		CIEL MOBILE -VERSION ES+2IN-
35	266036		BOUCHON POUR CIEL MOBILE
36	266072		ENSEMBLE COUVERCLE GOULOTTE POUR DÉCAFÉINÉ
37	266053		COUVERCLE GOULOTTE DRAINAGE
38	266069		CAPTEUR CYLINDRIQUE
39	252384		MANETTE M4X10
40	267675		ENSEMBLE DOSSIER MOBILE -GAGGIA-
41	266046		PLAQUE DE DRAINAGE
42	266045		COLLECTEUR DÉCHETS
43	266080		CHARNIÈRE PORTE
44	255028		VIS AUTO-TARAUDEUSE 3,9X9,5
45	266269		CÔTÉ DROIT MOBILE
46	258474		TUBE ONDULE D.16.5
47	267036		CÂBLAGE CIEL
48	266074		CLÉ POUR AIMANT DE PORTE
49	266225		BOUCHON LATÉRAL MOBILE -POLI-
50	266062		DOUILLE PROTECTION COMPARTIMENT
51	267219		PINCEAU ÉTRANGLÉ
52	266695		CURE-PIPE L=150MM X TUBES D=4MM

**G 100 - USA-  
03 - ELECTRIC SYSTEM**



Pos.	Code	Remplacé par	Description
1	266083		ENSEMBLE DE LA CARTE DE COMMANDE
2	266071		MOTO-VENTILATEUR 24 V
3	259373		VIS TARAUD 3,5X35
4	265899		BOÎTIER ÉLECTRIQUE
5	266064		BORNIER 3 PÔLES
6	255034		VIS AUTO-TARAUDEUSE 4X12 POINTE PLAT
7	987628		VIS EJOT-PT 3X8
8	266084		ENSEMBLE DE LA CARTE D'ALIMENTATION AVEC CÂBLE PLAT
9	267037		CÂBLAGE AVANT
10	267035		CÂBLAGE GÉNÉRAL
11	266616		ALIMENTATORE LRS-100-24
12	267911		INTERRUTTORE BIPOLARE LUMINOSO
13	265661		CÂBLE D'ALIMENTATION 3X14 AWGUSA UL
14	097851		FIXATION DE CABLE
15	262608		COLLIER NOIR
16	255724		VIS TARAUDEUSE 4X8
17	090148		AGRAFE
18	988070		COMMUTATEUR DE LA PORTE
19	267112		FILTRE À MAILLES

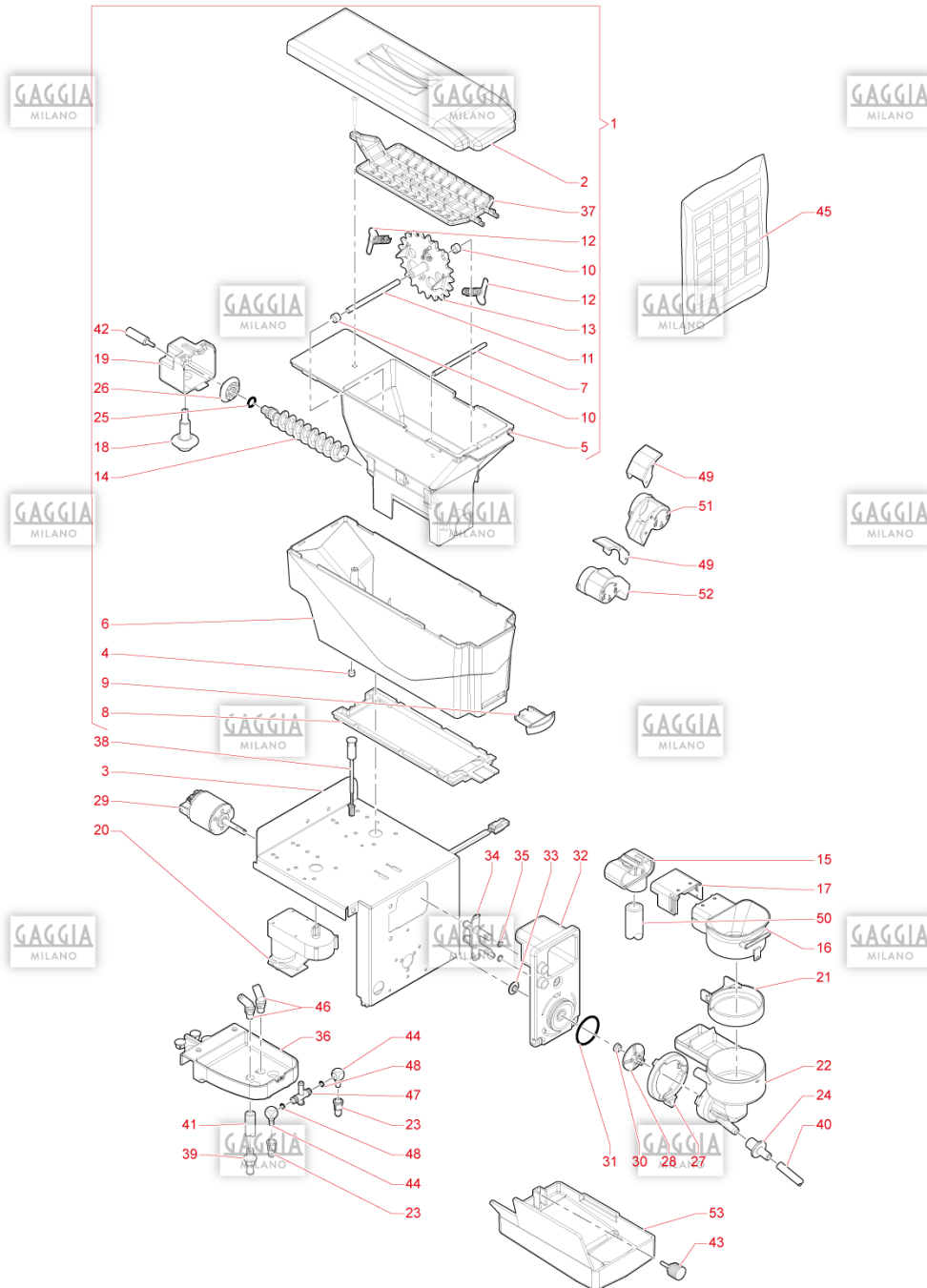
**G 100 - USA-  
04 - HYDRAULIC SYSTEM**



Pos.	Code	Remplacé par	Description
1	267039		ENS.CHAUDIÈRE 600CC INOX 1100W120V 3EV+BUSE 3+2+2V
2	256880		CALOTTE INF. CHAUDIERE 600CC-INOX-
3	257338		CALOTTE SUP CHAUDIERE 600CC-INOX-
4	099748		JOINT -VERS. 600CC-
5	0V0685		RESISTANCE 1100W-120V
6	254710		ANNEAU ELASTIQUE COURBE
7	255029		VIS M4X10
8	254711		JOINT OR112 2.62X9.92-RESISTANCE CHAUDIERE-
9	260042		JOINT TORIQUE OR 1.5X5.5
10	093091		AMORTISSEUR POMPE
11	0V1385		THERMOSTAT UNIPOLAIRE 125 G. 120V
12	259898		NOUVEAU SONDE DE TEMPERATURE
13	095624		JOINT
14	266228		GROUPE 3EV. 24 V 2+2+3VIE AVECLANCE
15	259080		RACCORD T 6-1/8+TUBE-DOUBLE ETANCHEITE-
16	255041		VIS M6X25
17	255042		ECROU M6
18	266081		ENSEMBLE ÉQUERRE POMPE
19	0V1301		PROTECTEUR THERMIQUE 110 DEGRE
20	252021		RACCORD - L -
21	094611		JOINT OR 2018
22	095515		AGRAFE DE TUYAU FLEXIBLE DIAM.14
23	265978		ELECTROVANNE D'ENTRÉE D'EAU
24	097435		FILTRE D'EAU COMPTEUR VOLUMETRIQUE
25	256920		RACCORD 'L' D.8
26	093171		ANNEAU D ARRET
27	263425		RACCORD RAPIDE DROIT G1/8 Ø6
28	259161		RONDELLE ELASTIQUE
29	251275		POMPE EP5 120V 60HZ PLASTIQUE-CORPS NOIR-
30	263427		RACCORD RAPIDE "L"
31	093957		CLIP
32	266400		VNR TIGE-TEF6
33	256666		COIFFE POUR POMPE
34	267190		BY-PASS -7BAR-
35	266033		SUPPORT POMPE
36	258625		CONT. VOLUM. D.1,8 -BLANC-
37	097685		TUYAU SILICONE BRUN 7,5X12
38	098600		PASSE-CABLE
39	0V1141		MICROINTERRUPTEUR
40	097512		TUYAU SILICONE 6X12 BRUN
41	0V2058		RACCORD EAU ETAGERE
42	258815		COLLIER DE SERRAGE TUBE
43	258779		VALVE NON RETOUR
44	094329		CLIP
45	262537		BOUCHON FEMELLE D.6
46	099815		BOUCHON
47	252658		TUYAU TEFLON 3X6 (LE METRE)
48	266085		ENSEMBLE AIR-BREAK
49	259796		FLOTTEUR AIR-BREAK L=95
50	0V0782		JOINT TORIQUE D'ETANCHEITE 2025
51	097510		TUYAU SILICONE 5X9 BRUN
52	094231		RACCORD EN T
53	254565		TUYAU SILICONE 5X9 -BLEU-
54	0V1749		RACCORD EAU/AIR-BREAK
55	252538		JOINT TORIQUE D'ETANCHEITE 202
56	264015		JOINT OR2031 CORPS DE SOUPAPESOLÉNOÏDE
57	261879		LANCE GROUPE ÉLECTROVANNES

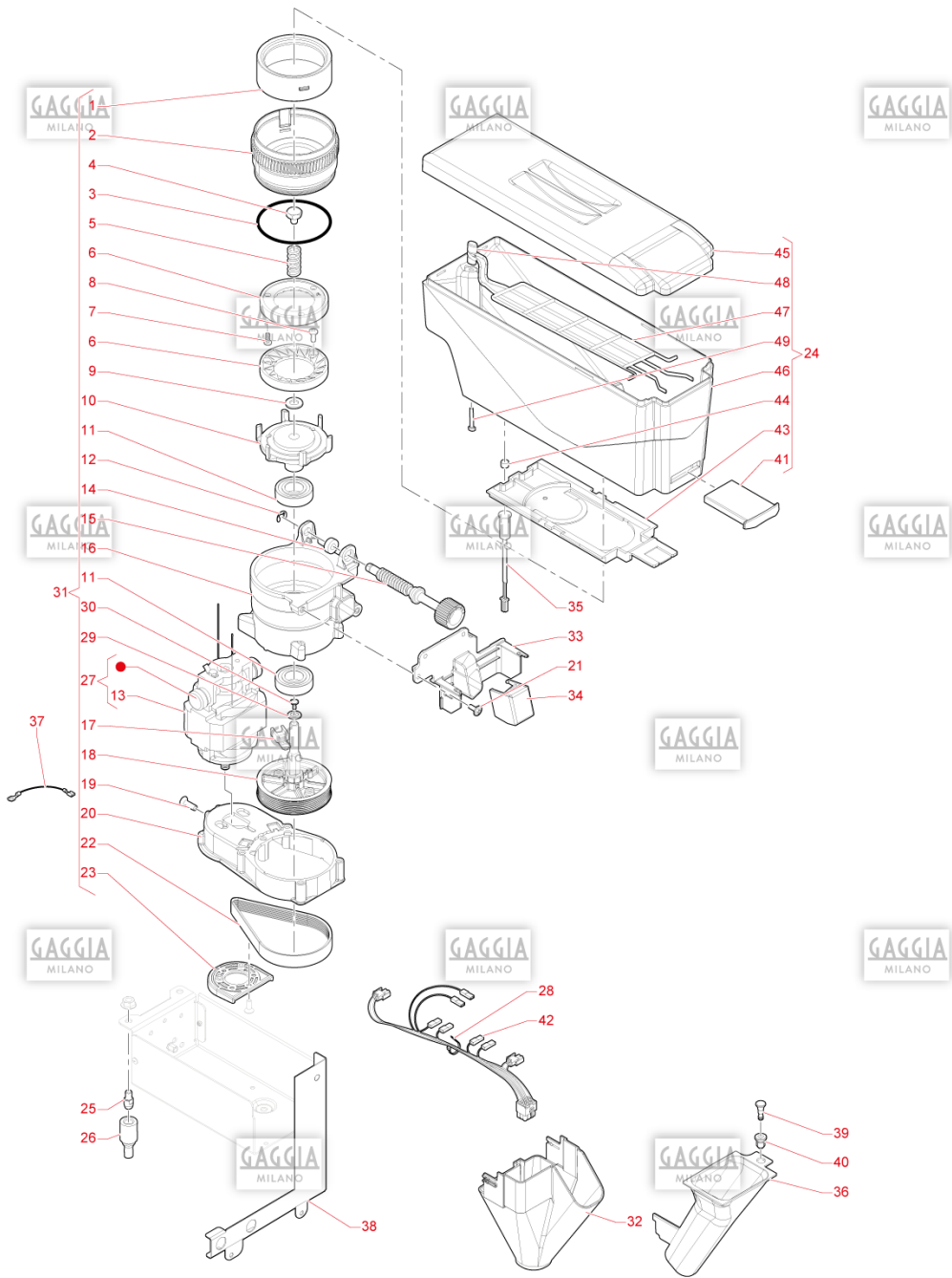
58	259402		ECROU FIXAGE OBINES
59	255571		BOBINE CAFE
60	298093		CHEMINEE ELECTROVANNE CAFE'-HIGH PERFORMANCE-
61	298192		JOINT OR 2026
62	099472		VIS GAUCHE GALVANISÉ
63	257106		BOBINE SOLUBLES 10W
64	258874		TUBE EV.2 VOIES SANS BAGUE-VERS.24V-HIGH PERF.-
65	099059		JOINT DE MANCHON DE VANNE
66	099058		NOYAU E.V. SOLUBLES
67	252968		ARRET CABLE

**G 100 - USA-  
05 - MIXER AND CANISTER**



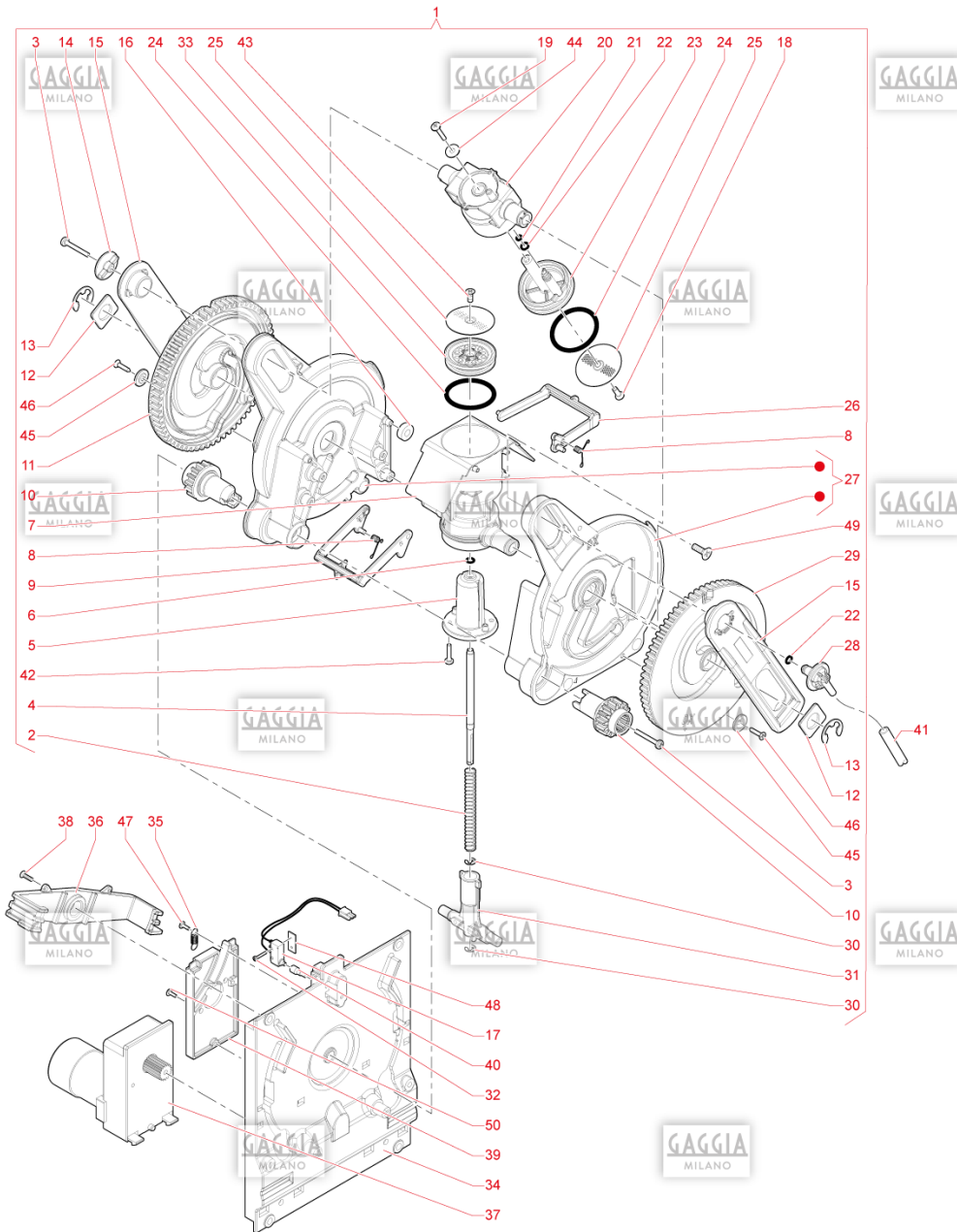
Pos.	Code	Remplacé par	Description
1	267040		ENSEMBLE CONTENEUR 2 INSTANT
2	265952		COUVERCLE
3	266259		ENSEMBLE SUPPORT AVEC RÉSISTANCE -2IN-
4	0V3126		AIMANT
5	265954		RÉCIPIENT INTERNE
6	265953		RÉCIPIENT EXTÉRIEUR
7	265962		GOUPILLE DE RÉCIPIENT
8	265960		VERROUILLAGE DU CONTENEUR SOLUBLE
9	265955		POIGNÉE CLAPET SOLUBLE
10	265957		ENTRETOISE ROUE DENTÉE
11	265958		GOUPILLE DE ROUE DENTÉE
12	265948		RESSORT RACLEUR
13	265956		ROUE DENTÉE
14	266176		VIS SANS FIN L.140
15	266040		BRIDE POUR TUYAU D'ASPIRATION
16	259437		COUVERCLE AVANT MIXEUR
17	259436		COUVERCLE ARRIERE MIXEUR
18	0V2527		PIGNON
19	256307		SUPPORT PIGNON CLOCHE SOL.
20	256355		MOTODOSEUR POUDRES 24V
21	255284		ANNEAU MIXER
22	259438		CORPS MIXEUR
23	266752		BUSE ESTHÉTIQUE À CAFÉ
24	253267		CONNEXION CONVOYEUR MIXEUR
25	252662		JOINT OR 109-NSF-
26	0V2525		ENGRÉPAGE
27	253998		MANCHON MIXEUR
28	253991		VENTILATEUR MIXEUR
29	259398		MOTEUR MIXEUR
30	259612		JOINT TORIQUE V -MARRON-
31	253985		JOINT OR 3137
32	253990		BRIDE MIXEUR
33	39733800		BAGUE DE REJET
34	254689		BUSE MAGENTA SINGLE (9-11CC)
35	253984		JOINT OR 2021
36	266048		SUPPORT BUSES DOUBLE CAFÉ
37	267042		GRILLE DE RÉCIPIENT À SOLUBLES
38	266069		CAPTEUR CYLINDRIQUE
39	0V2058		RACCORD EAU ETAGERE
40	254565		TUYAU SILICONE 5X9 -BLEU-
41	097685		TUYAU SILICONE BRUN 7,5X12
42	262843		MOLETTE MÂLE M4X10 -AISI-
43	266060		GODRONE M4X16 NOIR
44	256314		BUSE CAFE LEGER
45	097502		ÉTIQUETTE GROUPE CONTAINER SOLUBLES
46	255117		BUSES SOLUBLES
47	256315		DEVIATEUR BUSE CAFE
48	094611		JOINT OR 2018
49	266175		COUVERCLE DE CONVOYEUR À POUSSIÈRES
50	258474		TUBE ONDULE D.16.5
51	266173		CONVOYEUR À POUSSIÈRES DROIT
52	266174		CONVOYEUR À POUSSIÈRES GAUCHE
53	267008		BASSIN MÉLANGEUR -2 IN-

**G 100 - USA-  
06 - GRINDER DOSER UNIT**



Pos.	Code	Remplacé par	Description
01	298146		COLLIER DU MOULIN
2	298149		PORTE-MEULE
3	095805		JOINT
4	252378		VIS GAUCHE AISI 303
5	099471		RESSORT
6	095840		MEULE
7	252918		VIS 4X10 -INOX-
8	252917		VIS -INOX-
9	252916		ANNEAU -INOX-
10	298145		HELICE PORTE-MEULE
11	298155		ROULEMENT
12	093171		ANNEAU D ARRET
13	261213		BROSSES
14	099457		RONDELLE
15	099474		VIS DE REGLAGE
16	298148		CALOTTE MOULIN -1 CAFE-
17	251778		FICHE AVEC CAPTEUR
18	298151		POULIE COMPLETE
19	298143		VIS M5X16
20	298147		CORPS REDUCTEUR
21	255029		VIS M4X10
22	298152		COURROIE
23	298144		GLISSIERE COURROIE
24	267041		ENSEMBLE CLOCHE À CAFÉ
25	258805		PIVOT POUR DOUBLE MOULIN
26	099484		PIECE CAOUTCHOUC
27	256138		MOTEUR GRINDER COURROIE -VERSLA GAUCHE-120V 60HZ
28	090148		AGRAFE
29	255491		RONDELLE 4,3X12
30	257058		VIS TSPC-H M3X6
31	256140		MOULIN A CAFE ROT. VERS LA GAUCHE BROYEURS STD-120V 60HZ
32	266042		GOULOTTE CAFÉ DISTRIBUTEUR SIMPLE SANS DOSEUR
33	265817		CONVOYEUR DE CAFÉ
34	251961		PORTILLON SORTIE CAFE
35	266069		CAPTEUR CYLINDRIQUE
36	266041		GOULOTTE POUR DÉCAFÉINÉ
37	257157		CABL.TERRE CONSOLE MOULIN
38	266452		COUVERTURE DE BROYEUR -ES+2IN-
39	266058		BOUTON POUR RIVET
40	266057		RIVET
41	265951		POIGNÉE CLAPET CAFÉ'
42	258723		CABLAGE MOULIN -UL-
43	265950		RIDEAU CLOCHE CAFÉ'
44	0V3126		AIMANT
45	265952		COUVERCLE
46	267044		CLOCHE À CAFÉ
47	267043		GRILLE DE CLOCHE À CAFÉ
48	267045		DOUILLE FILETÉE
49	255037		VIS M3X14 -INOX-

**G 100 - USA-  
07 - COFFEE UNIT Ø46**



Pos.	Code	Remplacé par	Description
1	255081		GROUPE Z4000 CHAMBRE Ø46
2	098688		RESSORT RETOUR PISTON
3	255031		VIS AUTO-TARAUDEUSE 4,2X26
4	255082		TIGE DU PISTON MEDIUM
5	254669		SOLE D.46
6	0V0782		JOINT TORIQUE D'ETANCHEITE 2025
7	254668		CHAMBRE D'INFUSION D.46
8	254328		RESSORT RACLEUR
9	254677		RACLEUR SUPERIEUR D.46
10	262496		PIGNON
11	254675		MANIVELLE GAUCHE D.46
12	254654		PATIN GUIDE
13	096569		COLLIER DE FIXATION DIAM.12
14	254655		CLEFS PISTON SUPERIEUR
15	254665		BIELLE D.46
16	099457		RONDELLE
17	298173		MICRO AVEC CABLAGE
18	259503		VIS M4X12 -INOX-
19	256493		VIS TARAUD 4X20
20	254671		TRAVERSE PISTON SUPÉRIEUR D.46
21	254650		JOINT 1,9X2,4
22	094611		JOINT OR 2018
23	254672		PISTON SUPÉRIEUR D.46
24	251757		JOINT OR SILICONE
25	251755		FILTRE CAFÉ DIAM/ 42
26	254676		RACLEUR INFERIEURE D.46
27	254678		EPAULEMENT DROIT/GAUCHE D.46
28	254795		BEC DE DISTRIBUTION CAFE
29	254674		MANIVELLE DROITE D.46
30	098818		ANNEAU D'ARRET D.4
31	254670		GUIDE TIGE DU PISTON D.46
32	09004002		VIS M2X12
33	255083		PISTON INFÉRIEUR MEDIUM
34	256326		PLAQUETTE Z4000 NE
35	253220		RESSORT POUR LEVIER
36	254805		ACCROCHAGE GROUPE Z4000 D.46
37	254552		MOTOREDUCTEUR 24V
38	258628		VIS AUTOFIL. 4X15
39	256410		RENFORCEMENT PLAQUETTE GROUPE+ASPIRATION
40	255084		PIVOT RENVOI MICRO
41	254566		TUYAU SILICONE 3X6 -BLEU-
42	259058		VIS TARAUD 4X16
43	261474		VIS M4X10 AVEC FREIN FILET
44	255491		RONDELLE 4,3X12
45	254667		ANNEAU CONTENANCE
46	264355		VIS 4X16
47	987628		VIS EJOT-PT 3X8
48	30448800		PLAQUETTE FIXAGE MICRO 7100
49	256198		VIS AF MP TCBC-H-TZ 4.5X12
50	255034		VIS AUTO-TARAUDEUSE 4X12 POINTE PLAT

