

# GUIDE RAPIDE G 100

Vous trouverez ci-après quelques instructions simples relatives au chargement de produits et au nettoyage de votre appareil.

Pour le nettoyage de votre appareil, Evoca recommande l'utilisation de ses propres produits de nettoyage testés, certifiés et disponibles sur la boutique en ligne. Scannez le QR code ci-contre pour les commander.



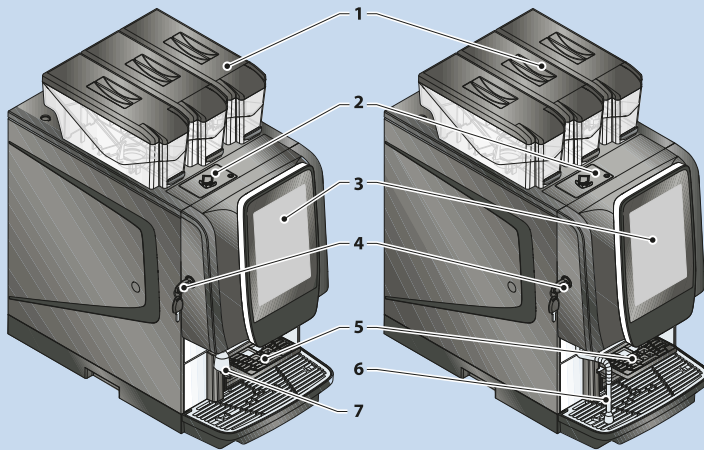
Les avertissements sont mis en évidence par ce symbole



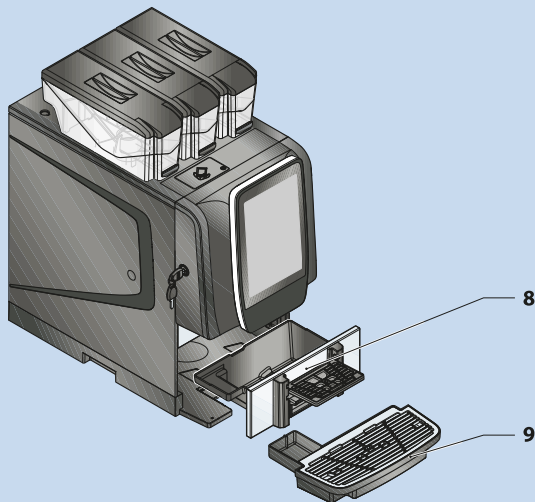
\*Uniquement sur certaines versions

\*\*Modèles Fresh Milk uniquement

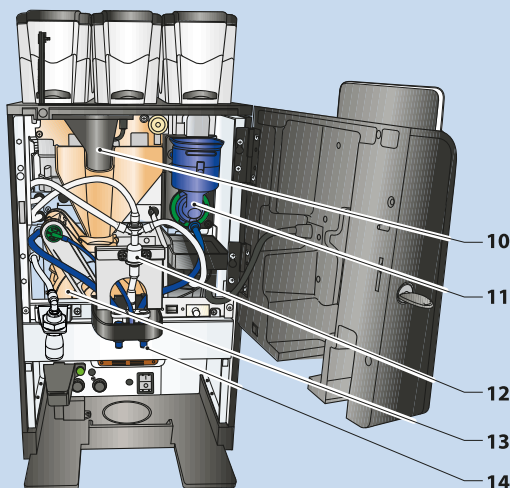
<https://store.evocagroup.com>



1	Conteneurs
2	Volet pour le décaféiné
3	Écran tactile
4	Serrure porte
5	Support de tasse
6	Lance à vapeur *
7	Buse à eau chaude *



8	Bac de collecte du marc solide
9	Bac de collecte du marc liquide

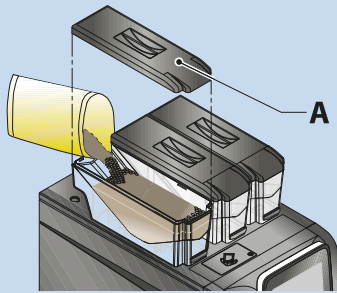


10	Goulotte pour le décaféiné *
11	Mixeur
12	Cappuccinatore **
13	GRUPE PERCOLATEUR
14	Gicleurs de distribution

## REPLISSAGE DES PRODUITS

**i** Cette opération peut être effectuée à n'importe quel moment ou suite à un message d'erreur.

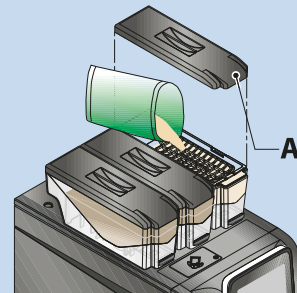
1



### Café en grains :

1. Ouvrir le couvercle du récipient à café (A).
2. Remplir le récipient à café en grains.

2



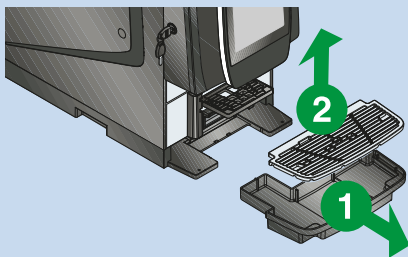
### Produits solubles :

1. Ouvrir le couvercle du conteneur de la poudre soluble (A).
2. Remplir le récipient sans comprimer la poudre soluble.

## Nettoyage des bacs de collecte

**i** Cette opération peut être effectuée à n'importe quel moment ou suite à un message d'erreur.

1

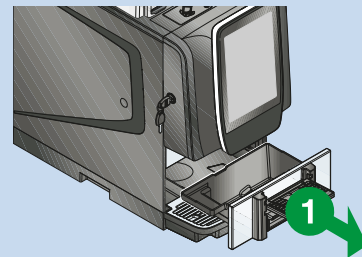


### Nettoyage du bac de collecte du marc liquide :

**!** Ne pas attendre le remplissage du bac collecteur du marc liquide, mais le vider périodiquement.

1. Retirer le bac de collecte
2. Enlever la grille.
3. Vider et laver le bac de collecte.
4. Repositionner le bac de collecte.

2



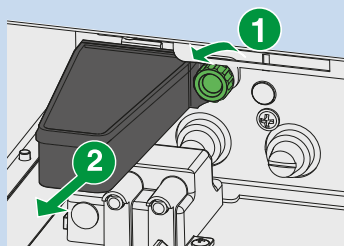
### Nettoyage du bac de collecte du marc solide :

1. Enlever le bac de collecte du marc solide.
2. Vider et laver le bac de collecte.
3. Repositionner le bac de collecte.

**i** Une fois le bac de collecte repositionné, le message d'erreur est automatiquement mis à zéro « Smart reset ».

## Nettoyage du convoyeur de marc liquide

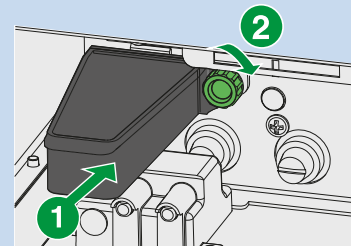
1



Pour accéder au convoyeur de marc liquide, il faut retirer les bacs de collecte de marc (liquide et solide) :

1. Dévisser la molette de fixation
2. Tirer sur le convoyeur pour le retirer des enclenchements
3. Laver le convoyeur avec une solution détergente et éliminer les éventuels résidus avec des écouvillons et/ou des brosses
4. Laver et essuyer le convoyeur

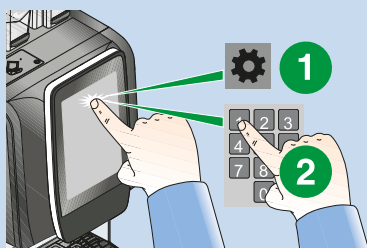
2




1. Caler le convoyeur sur les enclenchements
2. Visser la molette de fixation
3. Repositionner les bacs de collecte de marc (solide et liquide)

## Fonction « actions quotidiennes »

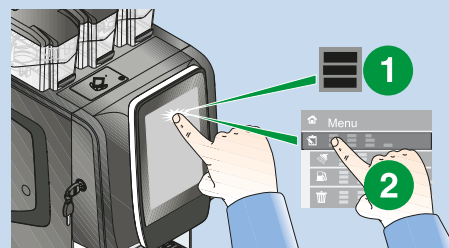
1

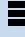



Noter le mot de passe d'accès programmé

1. Sur la page-écran des boissons, appuyer sur  pour accéder au menu
2. Saisir le mot de passe programmé

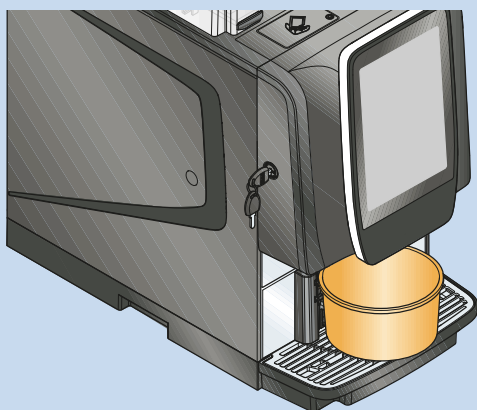
2



1. Pour accéder au menu, toucher 
  2. Toucher la fonction « Actions quotidiennes ».
- À partir de la fonction « Actions quotidiennes », il est possible de :
- Remettre le marc solide à zéro, la machine est équipée de la fonction « Smart reset » qui remet automatiquement le marc à zéro.
  - Lancer le lavage et/ou le rinçage.
3. Accéder à la fonction désirée
  4. Pour quitter le menu, toucher 

## Fonctions de lavage

1



**Les lavages guidés doivent être effectués à la fin de chaque service ou plus fréquemment en fonction de l'usage de l'équipement.**



**Les cycles de lavage ne dispensent pas de démonter régulièrement les composants pour les nettoyer.**

Positionner un récipient sous les buses comme indiqué dans la séquence guidée à l'écran.

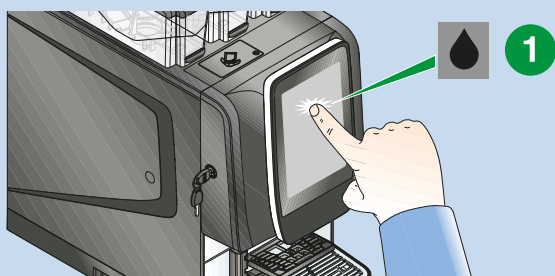


**L'accès aux fonctions de lavage diffère selon la configuration programmée :**


- **STANDARD** pour les postes avec opérateur.
- **SELF** pour les postes self-service.

Suivre les consignes indiquées en 2a lors du mode STANDARD.  
Suivre les consignes indiquées en 2b lors du mode SELF.

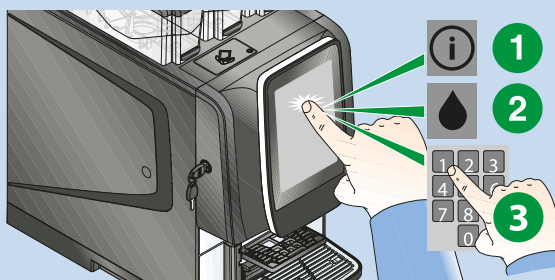
2a





**Accès au menu de lavages / rinçages en mode « STANDARD »**

1. Sur la page-écran des boissons, appuyer sur 
2. Choisir le lavage ou le rinçage à effectuer
3. Suivre les consignes indiquées sur l'écran

2b



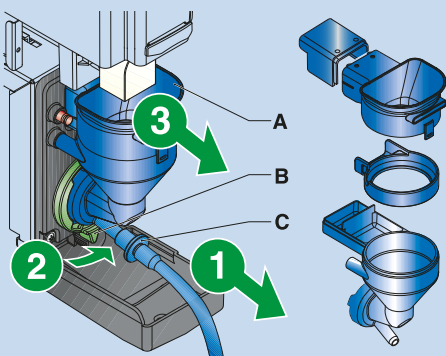
**Accès au menu de lavages / rinçages en mode « SELF »**

1. Sur la page-écran des boissons, appuyer sur 
2. Puis appuyer 
3. Saisir le mot de passe programmé
4. Choisir le lavage ou le rinçage à effectuer
5. Suivre les consignes indiquées sur l'écran

# Nettoyage du mixeur, des gicleurs et de la buse de distribution

**i** Effectuer ces opérations une fois par semaine, ou plus fréquemment en fonction de l'usage de l'appareil.

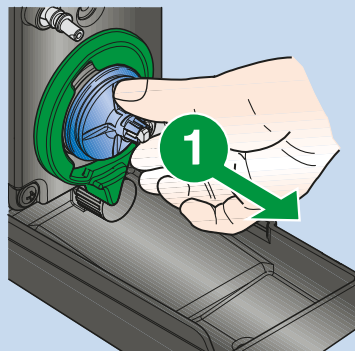
**1**



## Démontez le mixeur :

1. Détacher le tube (C) du mixeur.
2. Tourner le petit levier (B) dans le sens antihoraire.
3. Retirer le mixeur (A).
4. Séparer tous les composants du mixeur.

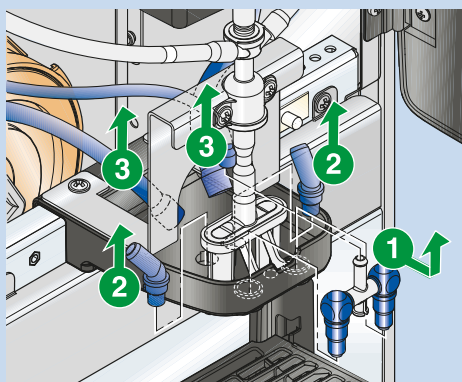
**2**



## Démontez le mixeur :

1. Tirer sur le ventilateur du mixeur pour le démonter.

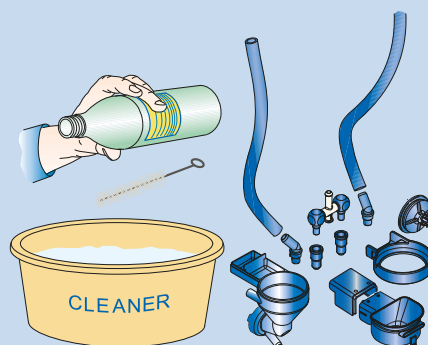
**3**



## Démontez les buses :

1. Décrocher la buse du diviseur de débit du support à buses.
2. Retirer les buses de boissons solubles.
3. Débrancher les tuyaux aux gicleurs des boissons solubles et du gicleur du diviseur de débit (A).

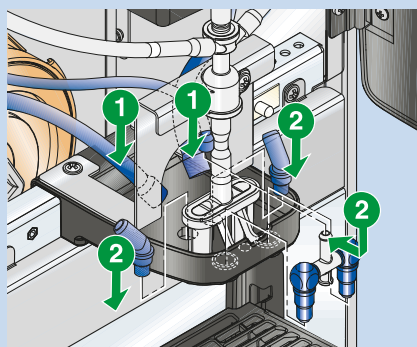
**4**



## Laver les composants

1. Laver tous les composants avec une solution détergente ; les résidus visibles et les pellicules seront retirés mécaniquement en utilisant des écouvillons et/ou des brosses.
2. Rincer abondamment les pièces sous un jet d'eau courante.
3. Sécher soigneusement toutes les pièces, en particulier le mixeur. Pour les buses de distribution (si présentes), utiliser un chiffon imbibé de solution nettoyante pour éliminer les éventuels résidus.

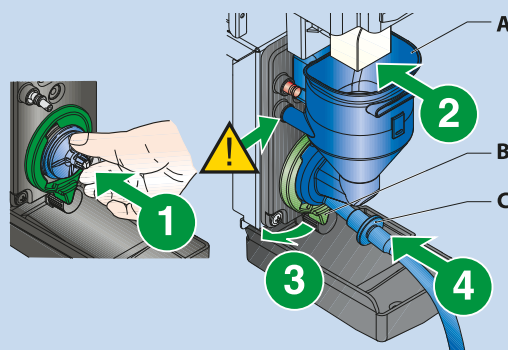
**5**



## Remonter les gicleurs :

1. Rebrancher les tuyaux aux gicleurs des boissons solubles et au gicleur du diviseur de débit.
2. Repositionner le gicleur diviseur de débit et les gicleurs des boissons solubles.

**6**



## Remonter le mixeur :

1. Replacer le ventilateur du mixeur et le pousser jusqu'à l'enclencher.
2. Remonter tous les composants du mixeur (A) et faire attention à bien enclencher l'entonnoir à eau.
3. Tourner le petit levier (B) dans le sens horaire pour fixer le mixeur sur l'appareil.
4. Rebrancher le tube (C) sur le mélangeur.