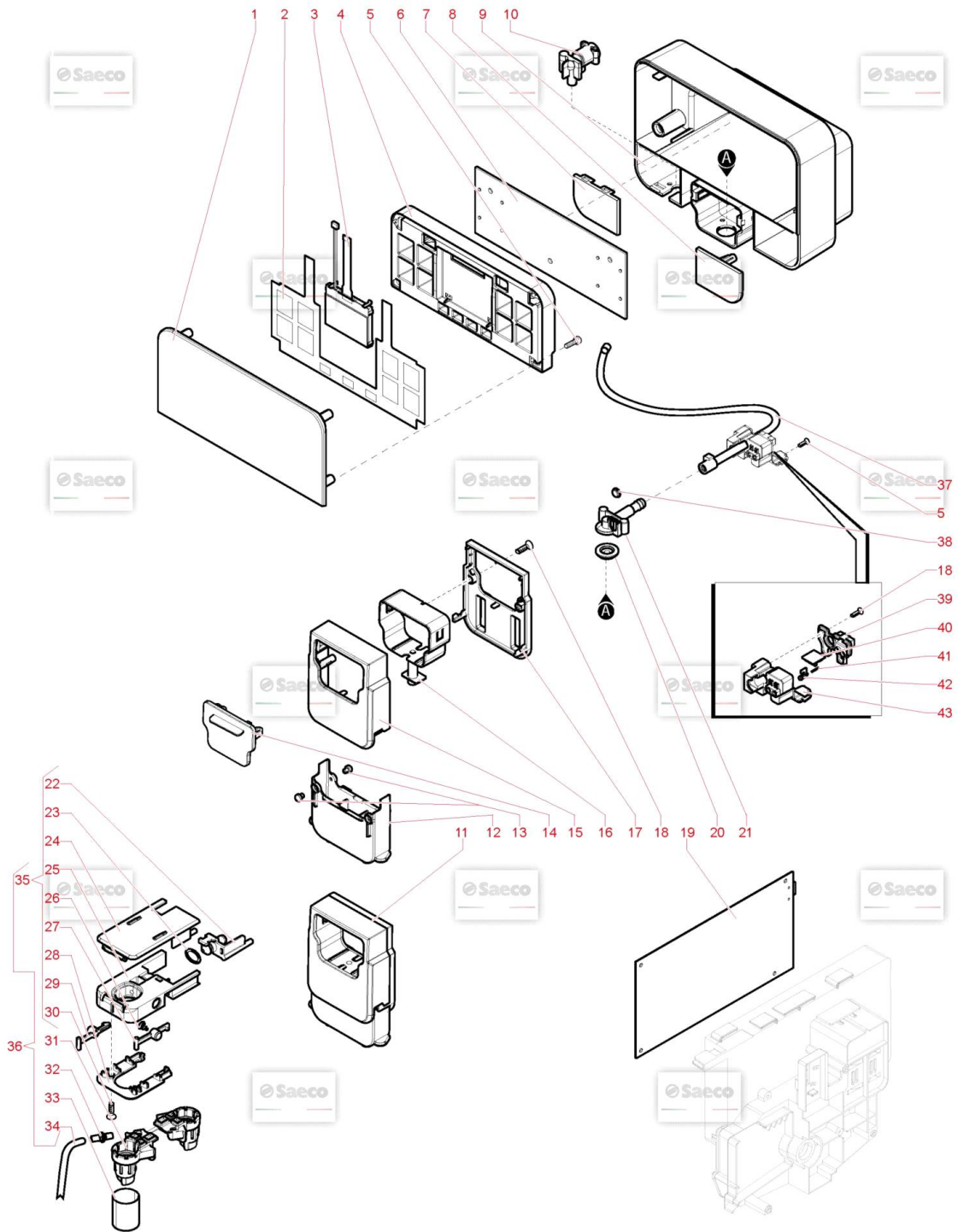


Pos.	Code	Rempl. par	Description	Notes	Prix (USD)
0001	263280		CÂBLE AL.USA SJTO UL L= 1200		
0002	0301.961		TEST DE DURETE D'EAU		
0003	265794		CÔTÉ GAUCHE UL		
0004	265795		AVANT UL		
0005	12001715		VIS CB TORX 20 M4X8 AUTOFORMING ZN-B		
0006	9991.093		AIMANT BAC A MARC MAGIC		
0007	263686		TIROIR À MARCS		
0008	263685		MASQUE RÉCUPÉRATION LIQUIDES		
0009	263665		GRILLE		
0010	17000991		FLOTTEUR BAC EAUX USEES ROUGE		
0011	129914102		VIS TSP TORX 10 3,5X12 PLAST.ZN-B		
0012	263672		COUVERTURE PRISE USB		
0013	242212625107		SWI POW 2P 16A 250V FASTON IEC1552 B		
0014	12001883		SOCLE DE PRISE		
0015	11028204		NON UTILISEE PAR LA FRANCE ETBENELUX		
0016	265792		DOSSIER -USA-		
0017	265793		PORTE ESTR.GRUP.UL		
0018	217762128				
0019	17000240		INSERT PLAQUE DE MONTAGE		
0020	11003661	265445	SENSEUR MK3-1A66-BV16451		
0021	265788		BASE UL		
0022	421324705256		FOOT		
0023	264941		COUVERTURE SUPÉR. EMBALLAGE		
0024	264940		INSERT D'EMBALLAGE INTÉRIEU		
0025	263879		ENS_CUVE_LIQ_RY18		
0026	265791		ENSEMBLE CON. CEI PR.VASCH.UL		
0027	263684		BAC LIQUIDES		
0028	263697		BAC MARCS		
0029	264942		BOÎTE AVANT EMBALLAGE		
0030	263917		PLAQUETTE AIMANT		
0031	0V3126		AIMANT		
0032	263687		SUPPORT GROUPE CAFÉ		
0033	129912521		VIS TCBR TORX 10 3,5X14 PLAST.SS		
0034	264939		BANDE D'EXTRACTION D'EMBAL		
0035	265667		BOÎTE NEW ROYAL		
0036	264051		ENSEMBLE DU CONDENSEUR A VAPER OTC RY18		

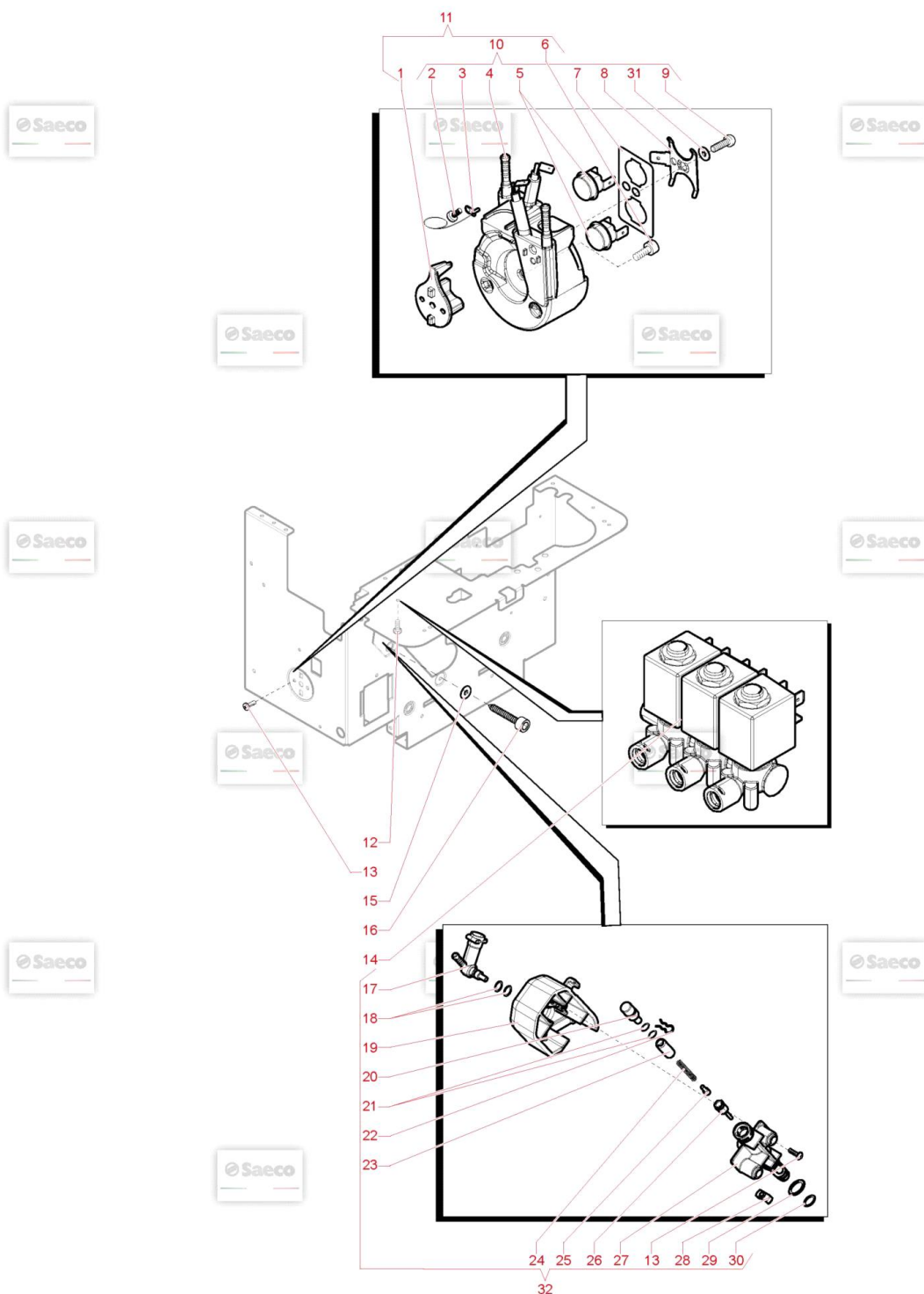


Pos.	Code	Rempl. par	Description	Notes	Prix (USD)
0001	263852		PANNEAU TOUCH OTC RY18		
0002	421944061141		SELF -ADH.FLEXIBLE KYB NOCS		
0003	263245		AFFICHEUR LCD		
0004	421944061091		light guide Nocs		
0005	217762128				
0006	11034202		KBD_AREA		
0007	263691		COUVERTURE FRONTALE GAUCHE		
0008	263677		COUVERTURE FRONTALE DROITE		
0009	263676		FAÇADE COMMANDES		
0010	421944065611		WATER DISPENSER NOCS		
0011	263882		ENS. DISTRIBUTEUR CAFÉ RY18		
0012	263682		PARTIE MOB.EXT.DISTR.CAF.		
0013	11013085		PATIN EROGATION CAFE		
0014	11036785		BLACK.FRON.COF.DISPEN.COVER RYL/T ASSY		
0015	263679		COUVERTURE AVANT DISTRIBUTIONCAFÉ		
0016	263681		CORPS DISTRIBUTEUR CAFÉ		
0017	263680		COUVERTURE ARRIÈRE DISTRIBUTIN CAFÉ		
0018	12000895	266781	VIS TSP 3X10 PLAST.INOX		
0019	265789		ENSEMBLE CPR + FW 120V OTC		
0020	17000337		CARNITURE EROGATION CAFE		
0021	17000616		TUBE EROGATION CAFE		
0022	17000785		RACCORD ASPIRATION LAIT		
0023	NM01.028		JOINT 106		
0024	17004098	54A048200	BLK UPPER CAPPUC.LID LASER.RYL		
0025	17000338		CORPS CAPPUCINATORE		
0026	263235		RESSORT CONIQUE INSERT CAPPUCC.		
0027	17000402		INSERT DROIT BLOCAGE CAPPUCINATORE		
0028	421941278272		BLK LOWER CAPPUCINATORE LID V2 RYL		
0029	17000389		INSERET GAUCHE BLOCAGE CAPPUCINATORE		
0030	217761105		SCREW TSP 3X10 PLAST.INOX.		
0031	264210		CÔNE ASPIRATION SORTIE DX-SXEW ROYAL		
0032	421944059361		MILK INTAKE+ OUTLET CONNECT.RYLV2		
0033	263953		COUVERCLE MÉTALLIQUE D'ASPIION DE SORTIE DE LAIT PHE		
0034	11029672		TUBE SILICONE 3,5X6 L= 500MM		
0035	263956		ENSEMBLE MACHINE À CAPPUCINOVERSION 2 NOIR SÉRIGRAPHIE		
0036	264050		KIT MACHINE À CAPPUCINO RY OC		
0037	17000615		BLK CAPPUCIN.OUTPUT STEAM CONNECTOR RYL		
0038	11014016		INSERTION MAGNET		
0039	17000348		CORPS SUPPORT PLATINE CAPPUC.NOIR		

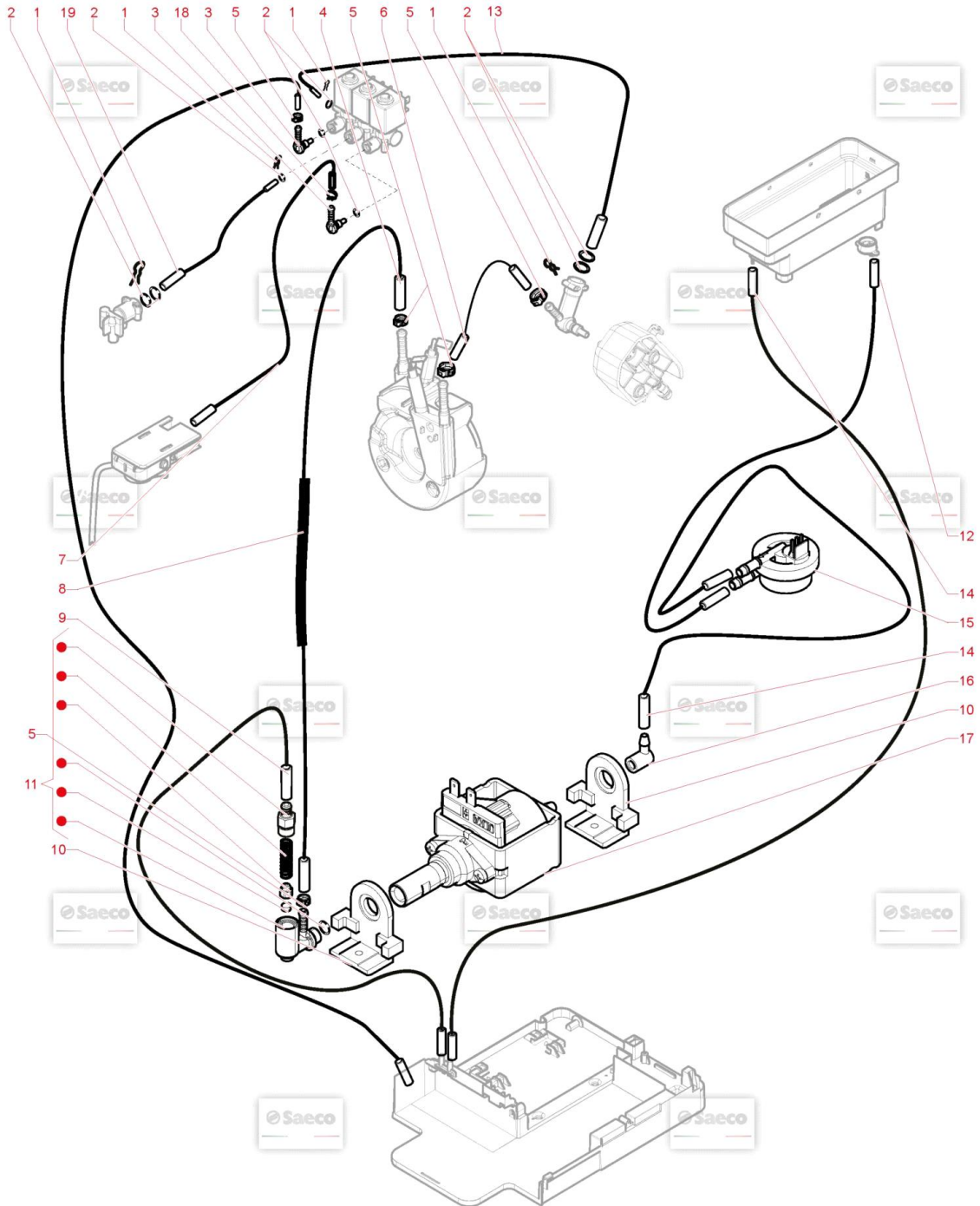
Pos.	Code	Rempl. par	Description	Notes	Prix (USD)
0040	11025772		PLATINE CAPPUCCINATORE		
0041	17000019		RESSORT INSERT		
0042	17000421		INSERT PRESENCE CAPPUCCINATORE		
0043	17000339		SUPPORT PLATINE CAPPUCC. NOIR		

**EVOCA**  
G R O U P

**New Royal OTC 120V**  
Electrovannes/Chaudières

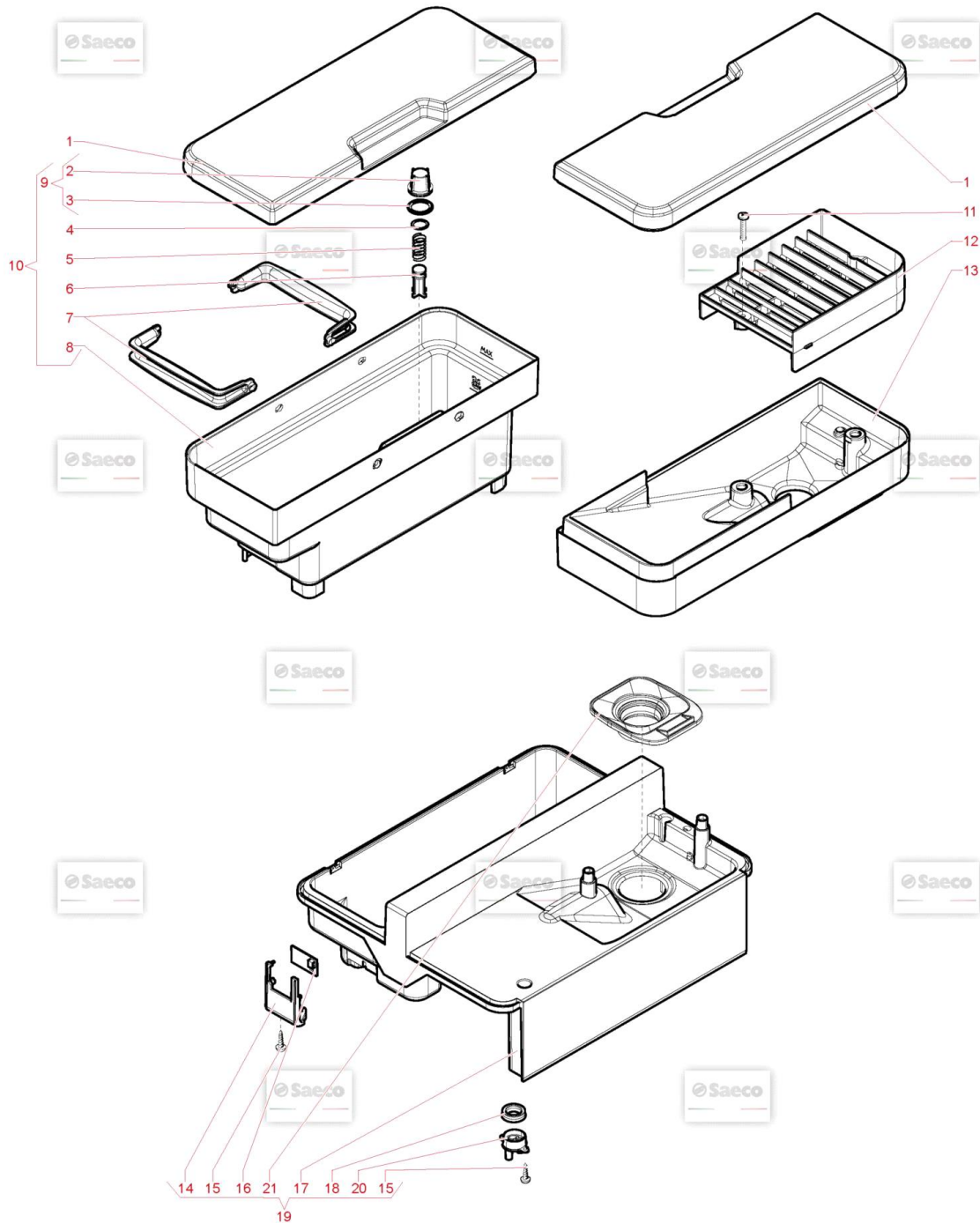


Pos.	Code	Rempl. par	Description	Notes	Prix (USD)
0001	421944057621		NEU SLIM TUB. BOILERS SUPPORT V2 MYB9		
0002	129573402		VIS 4X10 (DIN7985)		
0003	190800100		SENSEUR DE TEMPERATURE		
0004	421944046121		TUB. BOILER XS4 1300W 120V ASSY.		
0005	12001033		THERMOSTAT ONE SHOT 190°		
0006	12001280		VIS TSP 5X20 PLAST. ZN-B		
0007	265802		MYLAR THERMOSTATS AUL. EVO 120V		
0008	11001751		RESSORT DE MAINTIENT THERMOSTAT		
0009	12001715		VIS CB TORX 20 M4X8 AUTOFORMING ZN-B		
0010	265800		CALD. T. SLIM V2 C2 120 UL ENSEMBLE		
0011	265801		CALD. TUB. XS4 1300W 120V ENSEMBLE		
0012	129913202		VIS TCB TORX 10 3X8 PLAST. ZN-B		
0013	217762128				
0014	263955		ENSEMBLE DU BLOC DE 3 ÉLECTROANNE À 2 VOIES		
0015	128310521		RONDELLE		
0016	11003555		VIS TCEI AUTOFILET. 4,8X32 ZINC		
0017	263690		RACCORD COUDÉ		
0018	140328059		JOINT OR 2015 SILICONE ROUGE		
0019	17000156		SUPPORT PIVOT		
0020	11026413		BOUCHON PIVOT		
0021	140326662		JOINT OR 0040-20 SILICONE		
0022	9011.144		AGRAFE TUYAU		
0023	11009012		BAGUE LAITON		
0024	9011.132		RESSORT POUR EPINGLE		
0025	11009013	264936	PIVOT POUR PISTON L= 10 OT/ TEA		
0026	11009019		ENS PISTON		
0027	9161.434		PIPETTE CHAUDIERE		
0028	11005099		CURSEUR DE CHAUDIERE P119		
0029	NM01.035		JOINT OR ORM 90-20		
0030	NM01.057		JOINT OR ORM 50-20		
0032	265790		ENSEMBLE_GOUJON H2O CHAUD_UL		

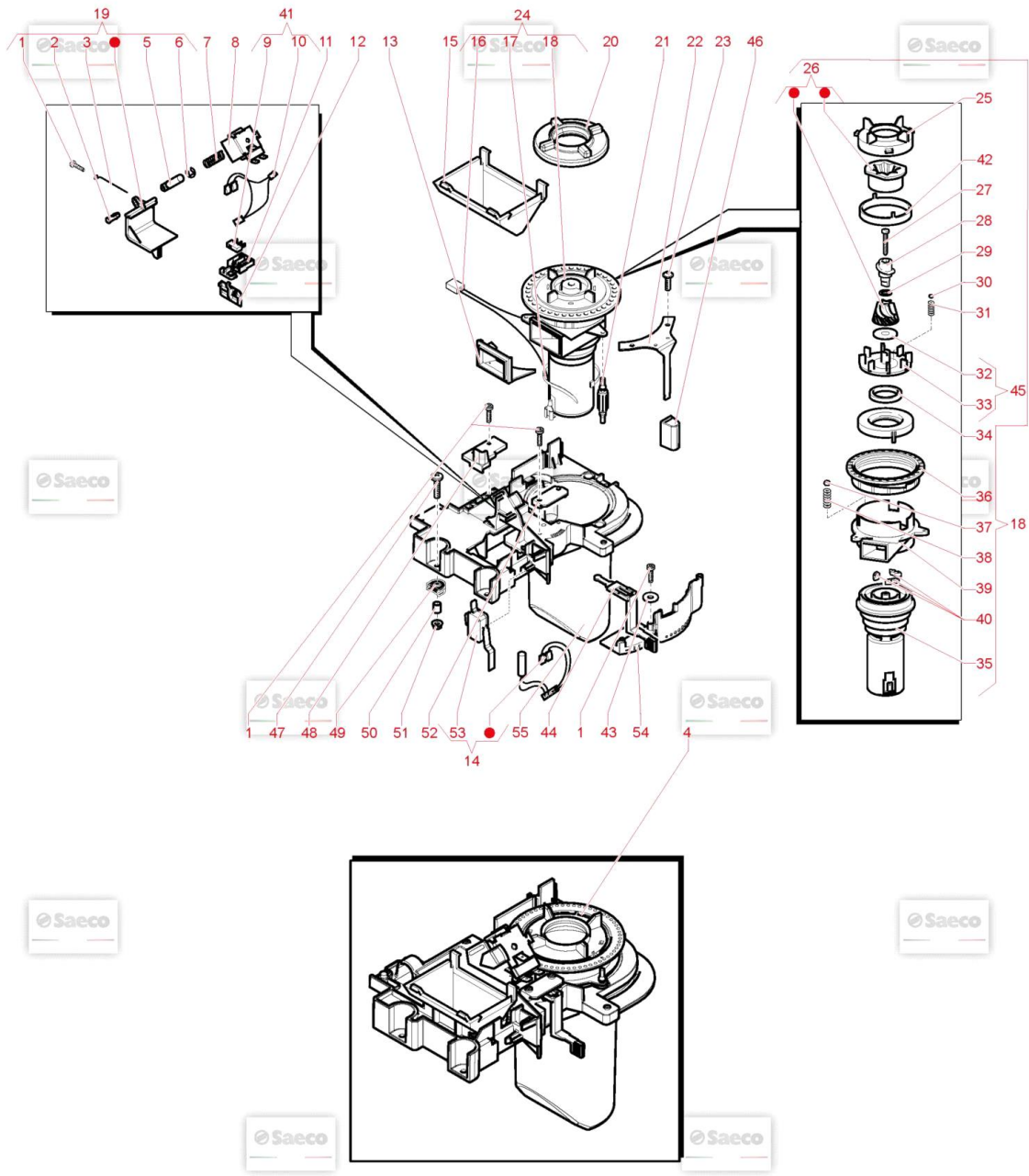


Pos.	Code	Rempl. par	Description	Notes	Prix (USD)
0001	9011.144		AGRAFE TUYAU		
0002	140328059		JOINT OR 2015 SILICONE ROUGE		
0003	421944059391		WHT CONNECT.FAST LOCK 90 SILIC.TUBE PPS		
0004	11010624		TUBE SILICONE 11X12,8 TRASP.L= 200 MM		
0005	12000892		AGRAFES OETIKER D= 9,5 16700004		
0006	11022409	265415	TUBE SIL.RETIN.5X8,9 L= 120MM ROSE		
0007	227872300		TUBE TEFLON		
0008	11010624		TUBE SILICONE 11X12,8 TRASP.L= 200 MM		
0009	229368600		SILICONE TUBE 5X10 60SH L= 120MM		
0010	149205850		SUPPORT POMPE ULKA		
0011	11035987		SAFETY VALVE 20/22 bar ASSY.		
0012	9972.123		SILICONE TUBE 5X10 60SH L= 240MM		
0013	227872300		TUBE TEFLON		
0014	9972.297	9972.167	TUBE SILICONE 5X10 60SH L= 165MM		
0015	NV99.099		DEBITMETRE D= 1,2		
0016	252021		RACCORD - L -		
0017	12000131		NON UTILISE POUR LA FRANCE ETLE BENELUX		
0018	184320200		ATTACHE DE TUYAU D: 9,5		
0019	17004125		TEFLON TUBE 2X4 L= 200 MM ASSY		



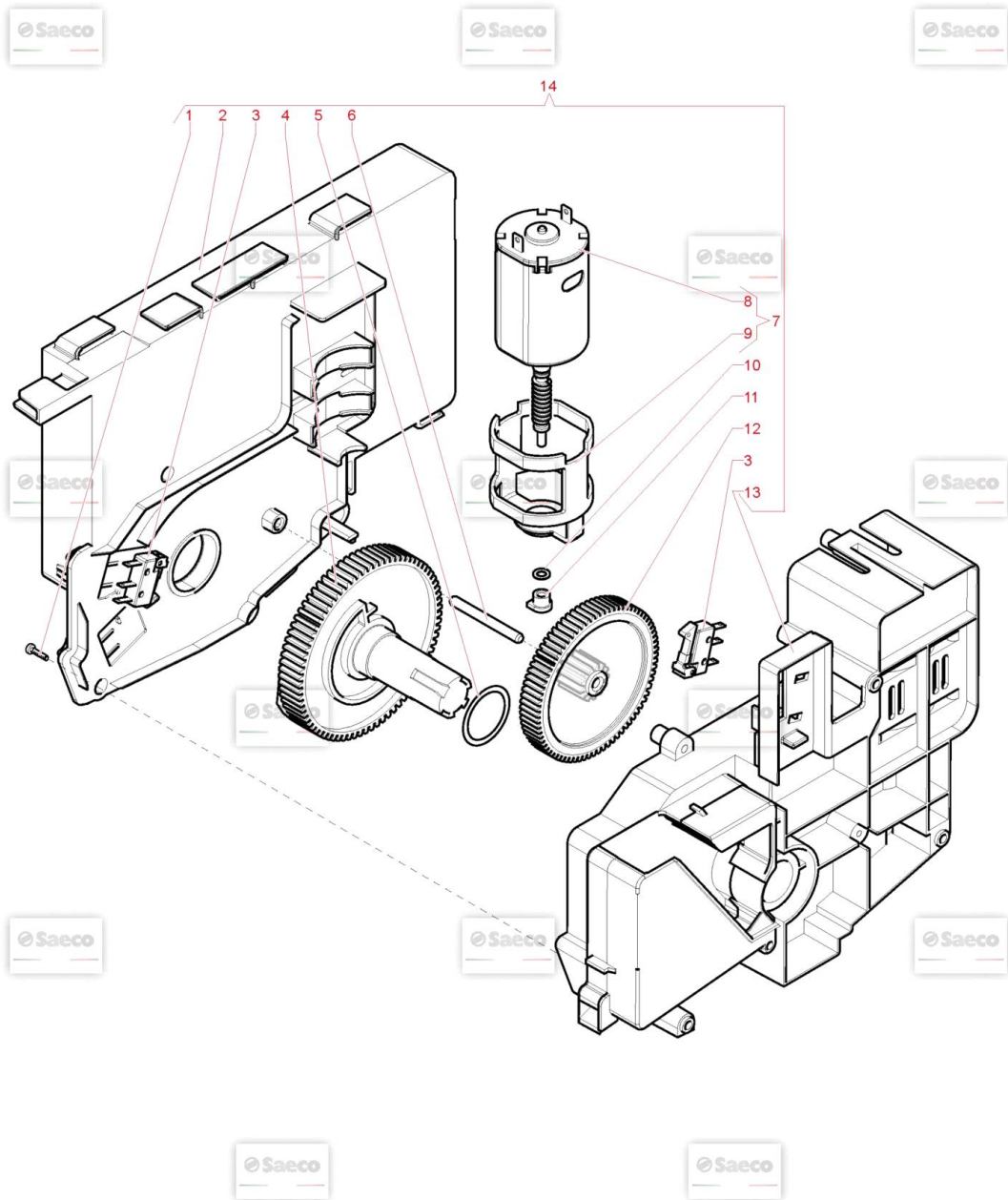


Pos.	Code	Rempl. par	Description	Notes	Prix (USD)
0001	263666		COUVERCLE BAC EAU-NOIR-		
0002	11036042		EXT. WATER NET FILTER D= 30MM NOCS		
0003	NM01.022		JOINT OR 2106 SILICONE		
0004	140324362		JOINT DE BAC 0060-30		
0005	126764718		RESSORT DE VALVE		
0006	147660562	421941089692	PISTON X VALVE BAC EAU		
0007	263885	265485	POIGNÉE RÉSERV.H2O RY18		
0008	263886		RÉSERVOIR D'EAU		
0009	11036095		WHITE WATER CONTAINER EXT.FILTER ASSY.UL		
0010	263696		ENSEMBLE DU RÉSERVOIR D'EAU		
0011	129912521		VIS TCBR TORX 10 3,5X14 PLAST.SS		
0012	263669		GRILLE RÉCIPIENT CAFÉ		
0013	263668		RÉCIPIENT CAFÉ		
0014	17000391		SUPP.SENSEUR		
0015	217762128				
0016	421941306721		PLATINE SENSEUR NIVEAU D'EAU		
0017	265798		COUVERTURE SUPÉRIEURE UL	UNTIL MATR: 9023NWR0057128	
0017	266164		COUVERTURE SUPÉRIEURE	FROM MATR: 9023NWR0057129	
0018	145842900		JOINT GACO		
0019	265797		ENSEMBLE_COPERT_SUPER_ UL	UNTIL MATR: 9023NWR0057128	
0019	266169		ENSEMBLE DE COUVERTURE SUPÉRIURE	FROM MATR: 9023NWR0057129	
0020	264197		RACCORDEMENT TUYAU RÉSERVOIRNIQUE		
0021	265673		JOINT DE COUVERTURE SUPÉRIEUR	FROM MATR: 9023NWR0057129	

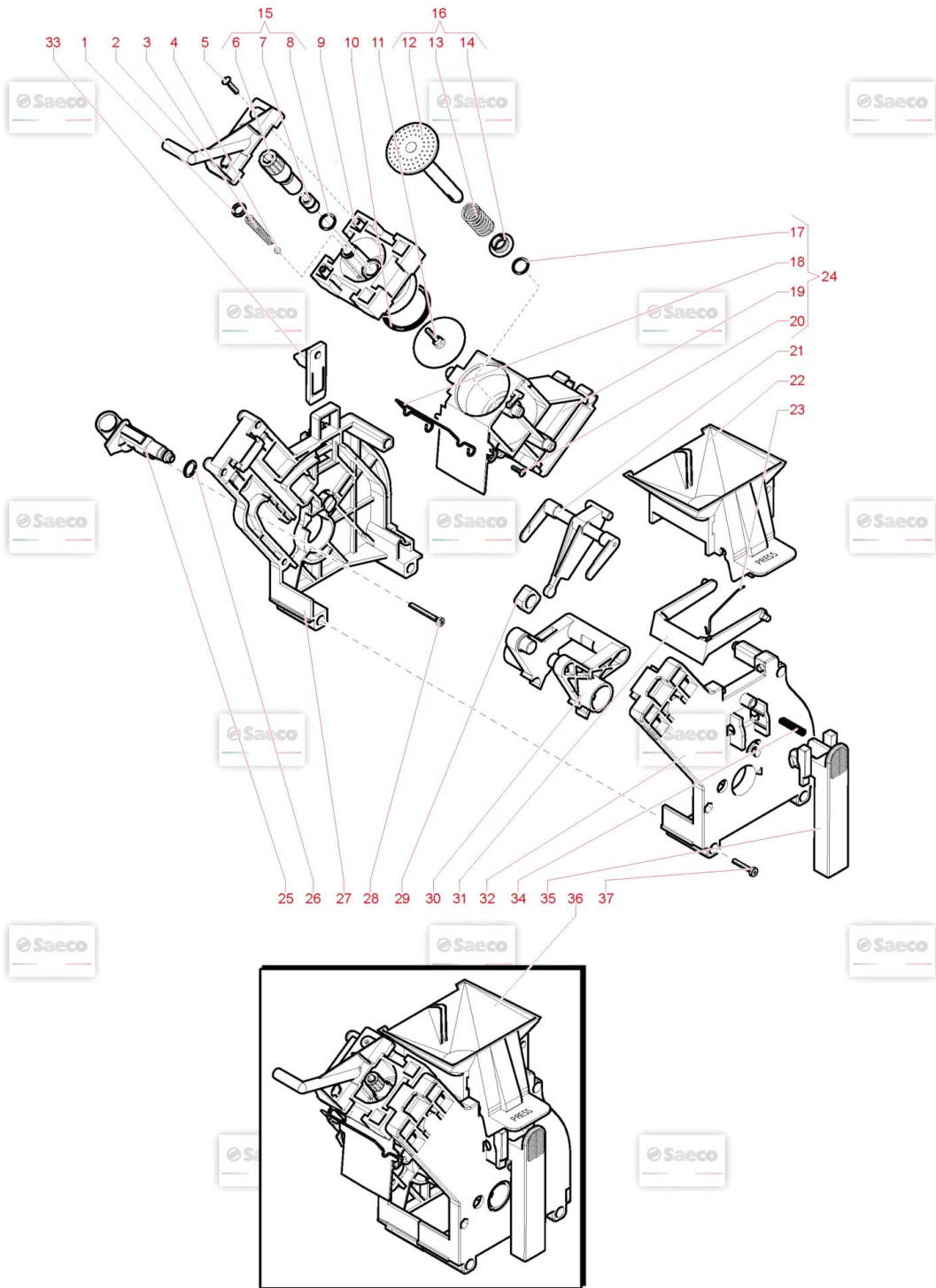


Pos.	Code	Rempl. par	Description	Notes	Prix (USD)
0001	217761124		SCREW TCB 3X12 PLAST.ZN-B.		
0002	9161.076.150		AXE PORTIERE DE DOSEUR		
0003	9161.048		AIGUILLE D'ARASAGE	UNTIL MATR: 9023NWR0057128	
0004	264889		AS_GEN_PIAS_MC RY18 120V		
0005	9161.041		CONTACT DE BOBINE DOSEUR		
0006	U701.003		RONDELLE 7 UNI 7434		
0007	126764818		RESSORT D'ELECTRO AIMANT DOS.CAF.GRAIN M		
0008	11025734		ENS.BOBINES DOSEUR 24VDC		
0009	NE05.017		MICRO CONTACT DE MOUTURE		
0010	421946000541	421946000921	CONNECTION 4 POLES MICRO DOSEUR		
0011	9161.072.150		SUPPORT MICRO CONTACT		
0012	263999		BALANCE VÉRIFICATION DE LA DOE DE CAFÉ MOULU	UNTIL MATR: 9023NWR0057128	
0012	9161.073.150		PLAQUE CONTR.DOSE CAFE	FROM MATR: 9023NWR0057129	
0013	1505.014		GARNITURE DOSEUR	UNTIL MATR: 9023NWR0057128	
0013	264944		JOINT DOSEUR X 15G GROUPE 15 g	FROM MATR: 9023NWR0057129	
0014	266108		ENSEMBLE CONNECTEURS 4POLI MICRO VASCA.REED		
0015	9161.079.150		CONVOYEUR CAFE POUDRE GRIS		
0016	263402		CONDENSEUR AVEC CÂBLAGE		
0017	41002802		BANDE		
0018	265799		ENSEMBLE MOULIN CAFE STD 120V		
0019	266674		ENSEMBLE GUICHET DOSEUR BROYAGE SERRÉ	FROM MATR: 9023NWR0057129	
0019	9140.017		GREY GROUND COF.DOSER DOOR ASSY.	UNTIL MATR: 9023NWR0057128	
0020	1505.020		GARNITURE MOULIN A CAFE	UNTIL MATR: 9023NWR0057128	
0021	9991.103		SILENT BLOC		
0022	0333.008		LEVIER DE REGLAGE MEULE		
0023	217762128				
0024	264955		ENS.BC STD JAUGÉ 120V RY18		
0025	149186150	266123	SUPPORT MEULE SUPERIEUR		
0026	266230		ENSEMBLE MOULINS SUPÉRIEUR ETINFÉRIEUR		
0027	129931002	265923	VIS TORX T10 TCB 3,5X40 SX ZNG		
0028	147470763		VIS DE FINESSE		
0029	U201.002		RONDELLE		
0030	128610521		SPHERE D.5.5		
0031	126765517		RESSORT SPHERE D5.5		
0032	9141.042		SAFETY RING		
0033	9141.028	149188750	SUPPORT DE MEULE INF.		
0034	140360200		ANNEAU FEUTRE 40 DI= 34 H= 5		
0035	265376		MOTEUR DU MOULIN À CAFÉ 120V		
0036	146570950		BAGUE DE REGLAGE		
0037	128610421		SPHERE INOX D= 3mm		
0038	126770117		RESSORT DE SPHERE		
0039	264842	264937	SUPPORT MOTEUR		

Pos.	Code	Rempl. par	Description	Notes	Prix (USD)
0040	140230400		AMORTISSEUR SUPPORT MEULE MAGIC		
0041	421946000921		COIL WIRING+ DOSER MICRO V2 RYLUL ASSY.		
0042	142844550		COUVERCLE MEULE		
0043	U201.001		RONDELLE		
0044	9161.077.150		LEVIER DE REGLAGE CAFE		
0045	149188750	265384	SUPPORT MEULE CONIQUE		
0046	0333.009		POIGNEE PROTECTION VAPEUR		
0047	U043.004	12002052	VIS TCB TORX 20 M4X16 ZN-B		
0048	17001155		COUVERCLE GRIS DOSEUR		
0049	9991.005		SILENT BLOC CAFE MOULU		
0050	9141.003		RONDELLE D'ECARTEMENT		
0051	U324.006	259231	ECROU		
0052	264946		PIAST. FIS. LEVA DOS. CAF. MAC. STR	FROM MATR: 9023NWR0057129	
0052	265497		PLAQUE DE FIXATION DU LEVIER DE DOSAGE	UNTIL MATR: 9023NWR0057128	
0053	12001605	265448	MICRO INTERRUPTEUR		
0054	17000832		GRADUATION REGLAGE DOSE CAFE		
0055	265498		PLAQUE DU MOULIN À CAFÉ		



Pos.	Code	Rempl. par	Description	Notes	Prix (USD)
0001	129670202		VIS TCB 3,5X16 TESTA D=8 ZNP		
0002	263401		GOUP.MOT. SUP.CARTE RY18		
0003	264894		ENSEMBLE MICRO FILS UL		
0004	265476		ENGRENAGE DU MOTOREDUCTEUR		
0005	9161.368		RONDELLE MOTOREDUCTEUR		
0006	9121.039		STEEL PIN FOR RATIO MOTOR GEARMAGIC		
0007	11005214		MOTEUR AVEC CONDENSATEUR		
0008	11003037	11005214	MOTEUR REDUCTEUR + CONDENSATEUR		
0009	9121.044		AMORTISSEUR MOTEUR		
0010	148380200		RONDELLE D= 5,5		
0011	9121.046		JOINT DE MOTEUR		
0012	146002800		ENGRENAGE Z = 13/90 MOTOREDUCTEUR P124		
0013	11026258		CARCASSE MOTOREDUCTEUR AVEC CANAL		
0014	264406		ASS_MOTORID_RY18 NEW ROYAL		





Pos.	Code	Rempl. par	Description	Notes	Prix (USD)
0001	11021334		GARNITURE CONTRE PISTON		
0002	11003789		RACCORD SORTIE CAFE ROYAL		
0003	9161.222		RESSORT CONIQUE		
0004	421944034451		SPHERE D.5 MM		
0005	265990		VIS 3X16 TORX		
0006	147472650		PIN BLACK FOR PERCOLATOR		
0007	NF11.067		BRASS INSERT FOR PERCOLATOR LOCKING PIN		
0008	140324461		JOINT ORM 0060-20		
0009	11003796		CONTREPISTON GROUPE CAFE		
0010	NM01.044		JOINT OR 0320-40 SILICONE		
0011	9160.075	9161.268	GRILLE D 35,8		
0012	11003077	11035796	PISTON GROUPE CAFE P124 8GR		
0013	9161.198		RESSORT DU PISTON		
0014	9161.191		RONDELLE DE BLOCAGE DU PISTON		
0015	227470150		AXE DE GRILLE		
0016	11036010		PISTON GROUPE CAFE 8GR		
0017	NM02.018		JOINT ORM 0090-25 EPDM		
0018	11001556		RESSORT RACLEUR		
0020	129912521		VIS TCB TORX 10 3,5X14 PLAST.SS		
0021	11003078		BIELLE NOIRE		
0022	11003795		ENTONNOIR GROUPE CAFE M5000		
0023	9161.046		RESSORT D'ARRASAGE		
0024	11004570		BLACK BREW UNIT COFFEE CONT.P124 ASSY.		
0025	9161.064.050		PIPETTE ENTREE D'EAU		
0026	NM02.007		JOINT 2025 TERMOIL		
0027	421941158532		PLAQUE ARRIERE GROUPE CAFE		
0028	12000550	265821	VIS TCB TORX 3x25 Plast.Ss		
0029	9161.094.050		ENTRETOISE NOIRE		
0030	9161.066.050		ARBRE DU GROUPE		
0031	11004161		RACLEUR GROUPE		
0032	11003793		PLAQUE ANT. GROUPE M5000 NOIR		
0033	11004114		PLAQUE FIXATION DU GROUPE		
0034	9161.045		RESSORT POIGNEE DE GROUPE		
0035	11003791		POIGNEE DU GROUPE		
0036	264407		GROUP.CAF. ROYAL NER.		
0037	12000897		VIS TCB TORX 10 3,5x20 Plast.Ss		