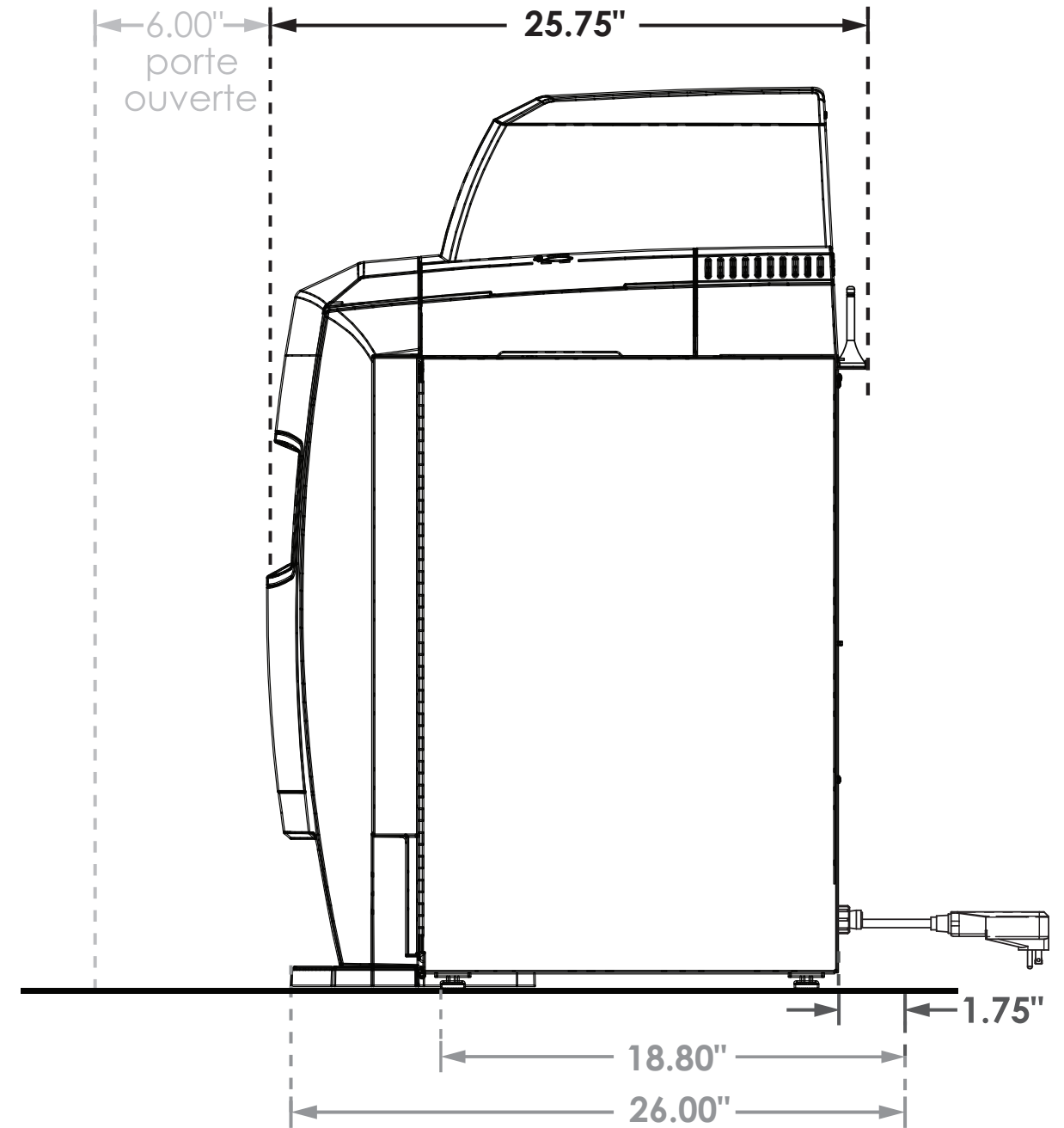
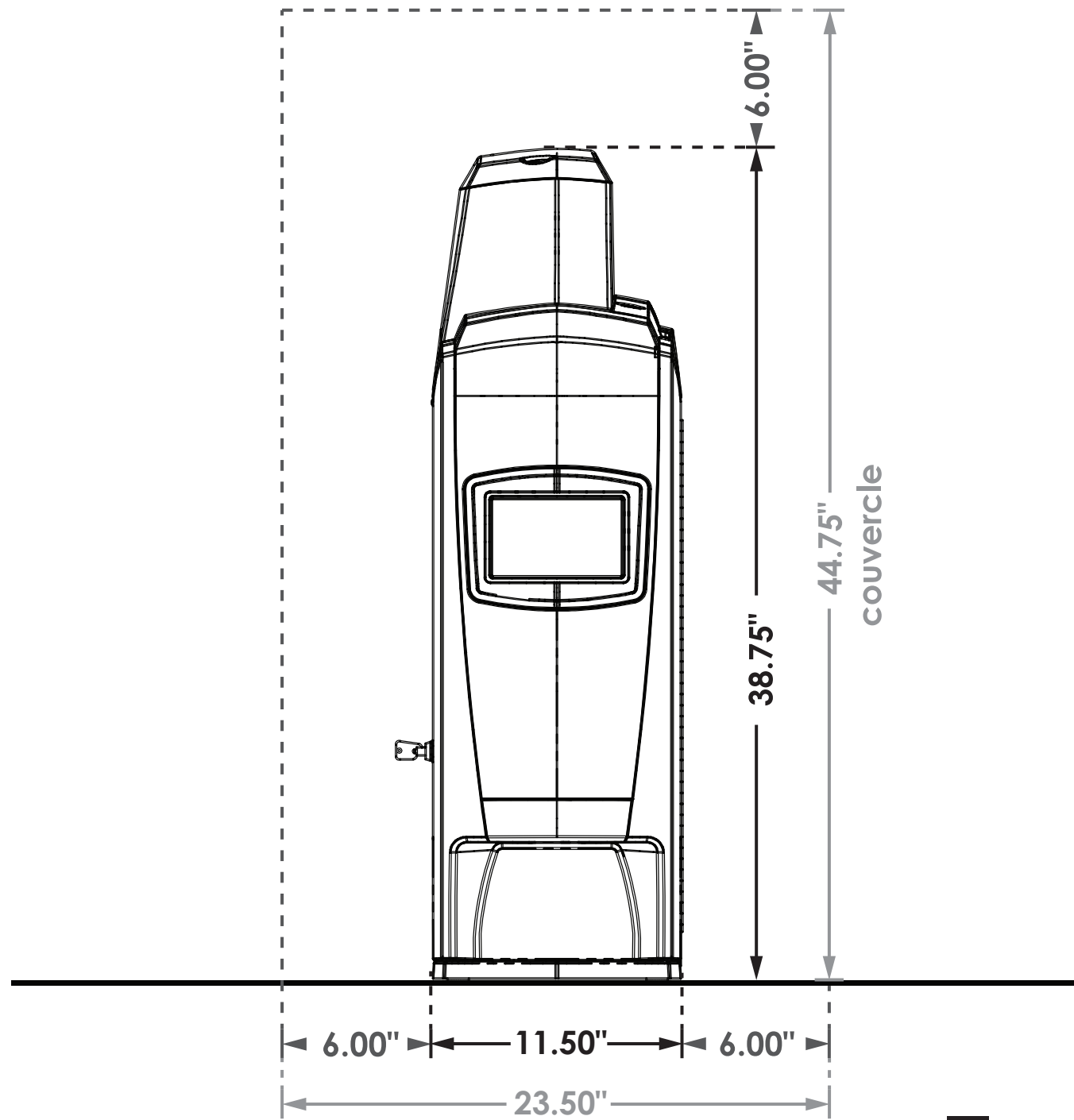


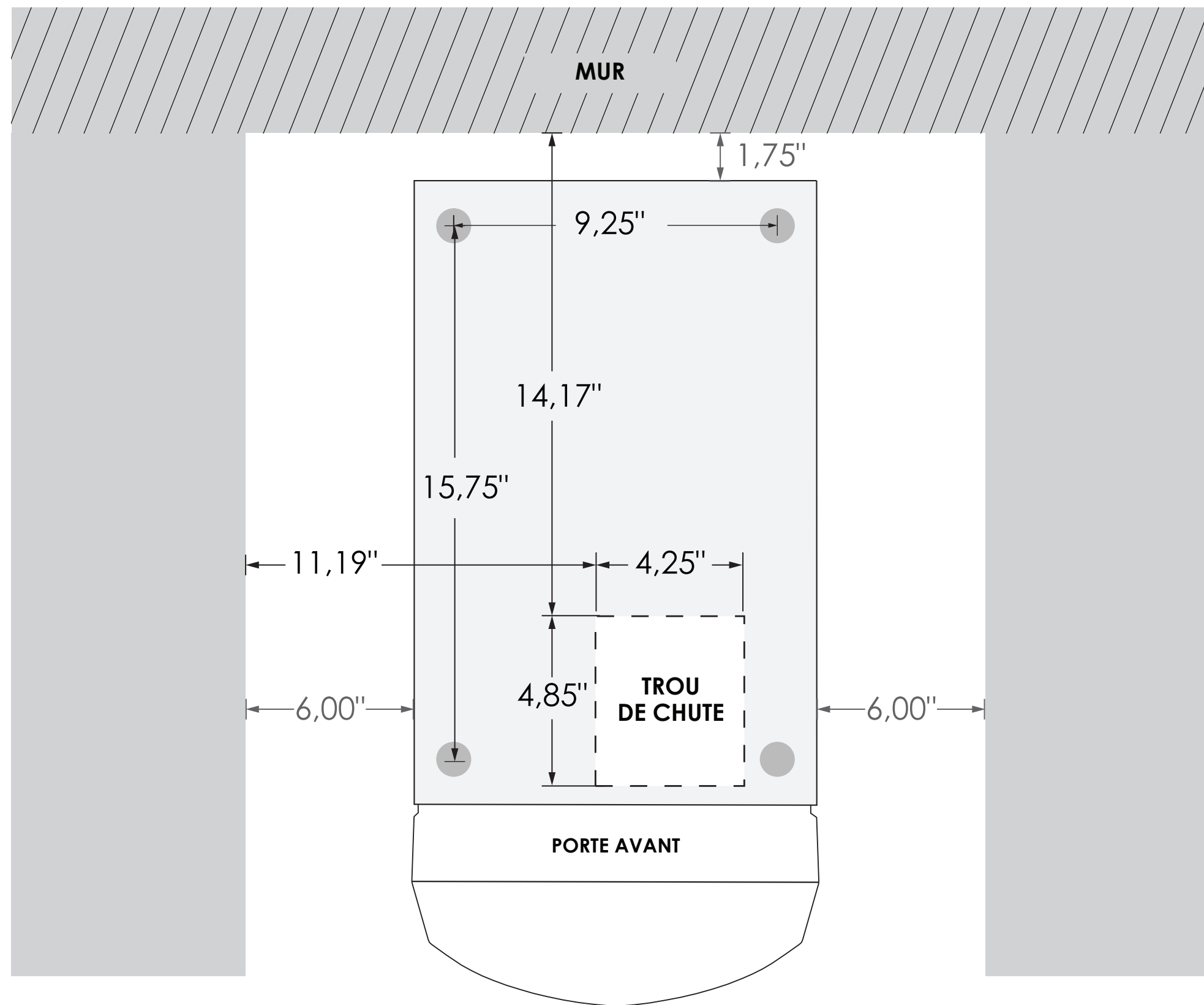
DIMENSIONS ET ESPACES REQUIS ENCORE LITE



- Dimensions
- Espace minimum requis
- Total
- Autres infos

MAXIMUM 5 PIEDS DE LA PRISE ÉLECTRIQUE

POSITION DU TROU DE CHUTE ENCORE LITE



«LES ARÊTES DU TROU DE CHUTE DEVRAIENT ÊTRE SCELLÉES AVEC DU SILICONE OU UN AUTRE SCELLANT APPROPRIÉ POUR PROTÉGER LE COMPTOIR DES DOMMAGES PAR L'EAU.»