

MANUEL DE SERVICE ET D'INSTALLATION

Encore
LITE




Cafection

Fabriquée par :
Entreprise Evoca Amérique du Nord inc.
2355, avenue Dalton, Québec (Québec) G1P 3S3 Canada
Tél. : 1 800 561-6162 Téléc. : 1 800 463-2739
service.na@evocagroup.com <https://evocagroupna.com/fr/>

Les images peuvent différer du produit réel.

EL1701CMINSF - Révision 2
2023-12

Table des matières

1	CONSIGNES DE SÉCURITÉ.....	5
1.1	Pièces en contact avec les boissons et les produits	5
1.2	Mise en garde	5
1.3	Alimentation électrique	5
1.4	Situations nécessitant le débranchement de la machine.....	5
2	GARANTIE	6
2.1	Politique de garantie.....	6
2.2	Procédure de retour sous garantie	7
2.3	Responsabilités concernant la livraison	7
3	DESSINS DE RÉFÉRENCE.....	8
3.1	Vue externe.....	8
3.2	Vue arrière.....	9
3.3	Vue interne.....	10
3.4	Assemblage système d'infusion	11
3.5	Processus d'infusion	12
3.6	Carte principale.....	13
	3.6.1 Description de la carte principale (PCB)	14
3.7	Réservoir d'eau chaude	15
3.8	Installation du contenant à grains	16
3.9	Température de l'eau	17
4	CONFIGURATION INITIALE	18
4.1	Exigences du lieu d'installation.....	18
	4.1.1 Environnement d'opération	18
	4.1.2 Alimentation électrique.....	18
	4.1.3 Alimentation en eau	18
	4.1.4 Outils requis.....	18
	4.1.5 Espace requis.....	18
4.2	Spécifications de la machine à café.....	19
	4.2.1 Capacité des contenants à ingrédients	19
	4.2.2 Réservoir d'eau chaude.....	19
	4.2.3 Spécifications électriques (consommation de la machine).....	19
4.3	Déballage.....	20
4.4	Mise au niveau de l'équipement	21
4.5	Installation du bac de récupération des liquides	21
4.6	Ajustement du gobelet de débordement du réservoir	22
4.7	Connexion de la ligne d'eau	23
4.8	Connexion électrique	24
4.9	Remplissage des produits	25
	4.9.1 Contenants à ingrédients solubles	25
	4.9.2 Contenant à grains	25
4.10	Installation du papier-filtre.....	26
4.11	Installation de la chute à déchets (en option)	27
4.12	Vérification de l'installation.....	28
4.13	Changeur de monnaie et accepteur de billets.....	28

5	INTERFACE UTILISATEUR.....	29
5.1	Interface de sélection	29
5.2	Mode Carafe	30
5.3	Café glacé.....	31
5.4	Clavier de sélection pour personnes à mobilité réduite (en option)	32
6	MODE SERVICE	33
6.1	Niveaux d'utilisateurs	33
6.2	Onglet Service.....	34
6.3	Onglet Statut.....	37
6.4	Fenêtre de validation d'accès.....	38
6.5	Onglet Recettes	38
6.5.1	<i>Sous-onglet Personnalisation.....</i>	<i>38</i>
6.5.2	<i>Sous-onglet Information recettes</i>	<i>39</i>
6.5.3	<i>Sous-onglet Réglage cycles d'infusion.....</i>	<i>41</i>
6.5.4	<i>Sous-onglet Prix / Réglage rapide.....</i>	<i>42</i>
6.6	Onglet Système	43
6.6.1	<i>Sous-onglet Réglages.....</i>	<i>43</i>
6.6.2	<i>Sous-onglet Outil.....</i>	<i>45</i>
6.6.3	<i>Sous-onglet Réseau</i>	<i>48</i>
6.6.4	<i>Sous-onglet Mise à jour logiciel.....</i>	<i>50</i>
6.6.5	<i>Sous-onglet Admin</i>	<i>51</i>
6.7	Onglet Média	53
6.7.1	<i>Liste de lecture active.....</i>	<i>53</i>
6.7.2	<i>Sous-onglet Prochaine liste de lecture.....</i>	<i>53</i>
6.7.3	<i>Sous-onglet Stockage vidéo</i>	<i>54</i>
6.7.4	<i>Sous-onglet Économiseur d'écran.....</i>	<i>54</i>
6.8	Onglet Audits	55
6.8.1	<i>Compteur de ventes permanent</i>	<i>55</i>
6.8.2	<i>Compteur de ventes effaçable.....</i>	<i>55</i>
6.8.3	<i>Compteur de ventes par utilisateur</i>	<i>55</i>
6.9	Réinitialisation complète aux valeurs par défaut.....	56
7	Nettoyage et assainissement	57
7.1	Bouton « Rinçage automatique ».....	57
7.2	Bouton « Nettoyage et assainissement »	57
7.3	Instructions de nettoyage et d'assainissement	58
7.4	Articles recommandés pour le nettoyage.....	59
7.5	Calendrier de nettoyage et d'assainissement	59
7.6	Nettoyage général.....	60
7.7	Nettoyage extérieur.....	60
7.7.1	<i>Écran tactile.....</i>	<i>60</i>
7.7.2	<i>Bac de récupération des liquides.....</i>	<i>60</i>
7.7.3	<i>Poubelle</i>	<i>61</i>
7.8	Nettoyage et assainissement des pièces internes.....	62
7.8.1	<i>Contenant à grains</i>	<i>62</i>
7.8.2	<i>Entonnoir à grains.....</i>	<i>63</i>
7.8.3	<i>Contenants à solubles</i>	<i>64</i>
7.8.4	<i>Système d'infusion</i>	<i>65</i>
7.8.5	<i>Ventilateurs.....</i>	<i>66</i>
7.8.6	<i>Chute à café.....</i>	<i>67</i>

8	ENTRETIEN PRÉVENTIF	68
8.1	Calendrier d'entretien préventif (EP)	68
8.2	Assemblage système d'infusion	69
8.3	Valves de sortie	70
8.4	Réservoir d'eau chaude	71
8.5	Moulin à grains.....	72
9	ENTRETIEN DES PIÈCES	73
9.1	Drainage du réservoir d'eau chaude.....	73
9.2	Mise en arrêt et entreposage.....	74
	9.2.1 Entreposage de l'assemblage système d'infusion	74
9.3	Assemblage système d'infusion	75
9.4	Carte principale et ordinateur	76
10	DÉPANNAGE	77
10.1	Liste des messages d'avertissement.....	77
10.2	Liste des messages d'erreur	78
ANNEXE 1	CALENDRIER D'ENTRETIEN PRÉVENTIF	80
ANNEXE 2	ENTRETIEN PRÉVENTIF MENSUEL	81
ANNEXE 3	ENTRETIEN PRÉVENTIF HEBDOMADAIRE.....	82
ANNEXE 4	POSITION DE LA CHUTE À DÉCHETS	83
ANNEXE 5	ESPACE MINIMAL REQUIS	84

Note : Le masculin est utilisé pour alléger le texte, et ce, sans préjudice pour la forme féminine.



Ce symbole est utilisé afin de souligner une étape-clé pour anticiper un risque pour la sécurité ou un bris d'équipement.



Ce symbole est utilisé afin d'indiquer une information supplémentaire ou une astuce.

1 CONSIGNES DE SÉCURITÉ

Des précautions de base doivent toujours être prises lors de l'utilisation de matériel ou d'installations électriques. Lire toutes les instructions avant d'utiliser cette machine.

1.1 Pièces en contact avec les boissons et les produits

Cafection recommande de nettoyer et d'assainir toutes les pièces qui sont en contact avec les boissons chaudes et les produits avant l'installation et l'utilisation.

1.2 Mise en garde

Afin de minimiser les risques d'incendie ou de choc électrique, ne pas exposer l'équipement à la pluie ou à l'humidité.

Ne pas immerger l'équipement dans l'eau. Cela pourrait provoquer des dommages aux composantes électriques.

Ne pas utiliser cet équipement pour un usage autre que celui auquel il est destiné.

Cette machine contient de l'eau chaude. Ne jamais déplacer la machine lorsqu'elle est en fonction.

Cette machine est conçue pour être utilisée uniquement à l'intérieur.

1.3 Alimentation électrique

Toujours utiliser une prise de courant munie d'une mise à la terre de 120 V AC, 60 Hz et de 15A. Chaque machine à café doit être branchée à une prise électrique sur un circuit dédié.

Ne pas utiliser de rallonge électrique.

Cet appareil est équipé d'une fiche polarisée (une tige plus large que l'autre).

Seule une prise conçue pour ce genre de branchement doit être utilisée.

1.4 Situations nécessitant le débranchement de la machine

- Le cordon d'alimentation est endommagé.
- L'équipement ne fonctionne pas correctement.
- La température du cordon d'alimentation augmente significativement lors du fonctionnement.
- Des conditions inhabituelles surviennent.
- À tout moment où une composante électrique doit être remplacée, branchée ou débranchée.



LE NON-RESPECT DE CES CONSIGNES DE SÉCURITÉ PEUT CAUSER DES DOMMAGES À L'ÉQUIPEMENT, UN INCENDIE OU DES BLESSURES GRAVES.



LA SECTION "CONFIGURATION INITIALE" DU PRÉSENT MANUEL DOIT ÊTRE COMPLÉTÉE AVANT DE METTRE VOTRE MACHINE SOUS TENSION.

2 GARANTIE

2.1 Politique de garantie

Evoca Amérique du Nord certifie que les produits fabriqués par l'entreprise sont, au mieux de ses connaissances, libres de tout défaut de fabrication. Les garanties et les conditions suivantes sont applicables :

- Toutes les pièces en contact avec l'eau (valves de sortie, élément chauffant, sonde de température, sondes de niveau d'eau, sonde de référence, valve d'entrée d'eau et thermostat) sont garanties contre les défauts de fabrication pour une période de 90 jours à compter de la date d'expédition.
- L'ensemble des autres pièces de la machine sont garanties contre les défauts de matériaux et de fabrication pendant un (1) an à partir de la date d'expédition.

Tous les services de garantie et les retours doivent être préalablement autorisés par Evoca Amérique du Nord. Pour obtenir une autorisation, contacter le service à la clientèle de Evoca Amérique du Nord au 1 800 561-6162, poste 310.

Les circonstances suivantes entraîneront l'annulation de la présente politique de garantie :

- L'utilisation de pièces de remplacement n'étant pas fabriquées ou approuvées par Evoca Amérique du Nord.
- Une mauvaise installation ou utilisation de l'équipement.
- L'abus ou la négligence, y compris (mais non limité à), un défaut de suivre le calendrier d'entretien préventif.
- Une variation de la performance de l'équipement causée par une accumulation excessive de dépôts de minéraux ou par une mauvaise qualité de l'eau utilisée pour le fonctionnement de la machine.
- Une modification de la machine à café de quelque façon que ce soit, altération ou retrait des codes, numéros de série des composantes internes ou de la machine.
- Un équipement endommagé dans le transport (du client vers Evoca Amérique du Nord) causé par un emballage inadéquat. Lorsque possible, veuillez utiliser l'emballage d'origine.

Veuillez noter que la main-d'oeuvre n'est pas couverte par la présente politique de garantie et que le protocole de réparation se limite uniquement au remplacement des composantes défectueuses. Si des réparations supplémentaires sont requises, elles seront facturées au client.

L'équipement ou les pièces à réparer ou à remplacer ne seront pas acceptés si Evoca Amérique du Nord ne reçoit pas un avis au préalable.



Fabriquée par :
Entreprise Evoca Amérique du Nord inc.
2355, avenue Dalton, Québec (Québec) G1P 3S3
Tél. : 1 800 561-6162 Téléc. : 1 800 463-2739
service.na@evocagroup.com
<https://evocagroupna.com/fr>

Horaire du service à la clientèle (HNE) :
Lundi au vendredi : 8 h à 17 h

2.2 Procédure de retour sous garantie

Afin de garantir un service rapide, Evoca Amérique du Nord requiert votre collaboration concernant le retour des pièces sous garantie et vous remercie à l'avance de bien suivre cette procédure :

1. Contactez le département du service à la clientèle de Evoca Amérique du Nord afin d'obtenir un numéro de retour de marchandise autorisé (RMA).
2. Faites parvenir une copie de la facture originale à Evoca Amérique du Nord par télécopieur au 1 800 463-2739 ou par courriel à service.na@evocagroup.com pour obtenir l'autorisation.
3. Ne détruisez aucune pièce avant d'avoir reçu une confirmation écrite de la part de Evoca Amérique du Nord concernant la possibilité d'obtenir un échange ou un crédit.
4. Conservez une copie de la facture originale pour vos dossiers. Une copie de la facture originale **doit être incluse** avec tout retour de pièce.

Evoca Amérique du Nord ne pourra être tenue responsable pour la perte ou le dommage pendant le transport.



ASSUREZ-VOUS DE BIEN EMBALLER LA MARCHANDISE.
Si possible, utilisez l'emballage d'origine.

Sur réception, Evoca Amérique du Nord inspectera la marchandise et vérifiera si la réparation ou le remplacement est possible par des pièces identiques ou équivalentes, ou encore appliquera un crédit, si la garantie est toujours applicable. Seules les pièces sous garantie sont autorisées pour un retour.

Evoca Amérique du Nord suggère de conserver des pièces de rechange.

La politique de garantie couvre les frais de transport standard uniquement. La différence entre les frais «Standard» et «Prochain jour ouvrable» seront appliqués par carte de crédit le cas échéant. Pour être expédiées le même jour*, les commandes doivent être reçues avant midi (12 h HNE).



Tout retour de marchandise ne présentant aucune défectuosité sera sujette à des frais administratifs de 35 \$, en plus des coûts inhérents au transport. Une composante retournée dans un état jugé inacceptable sera également sujette aux mêmes frais et la garantie ne pourra être appliquée.

** Certaines conditions peuvent s'appliquer.*

2.3 Responsabilités concernant la livraison

VOUS ÊTES RESPONSABLE, LA MARCHANDISE DOIT ÊTRE INSPECTÉE !

Vous avez la responsabilité de refuser une livraison si la marchandise est endommagée. Le cas échéant, ne signez pas l'avis de livraison sans une inspection adéquate de la marchandise. En acceptant la livraison, il est obligatoire d'inscrire toute information pertinente sur le bordereau de livraison. Vous prenez la responsabilité de la marchandise une fois le bordereau signé.

Un rapport de dommage peut être rempli dans les 24 h à la compagnie de transport.

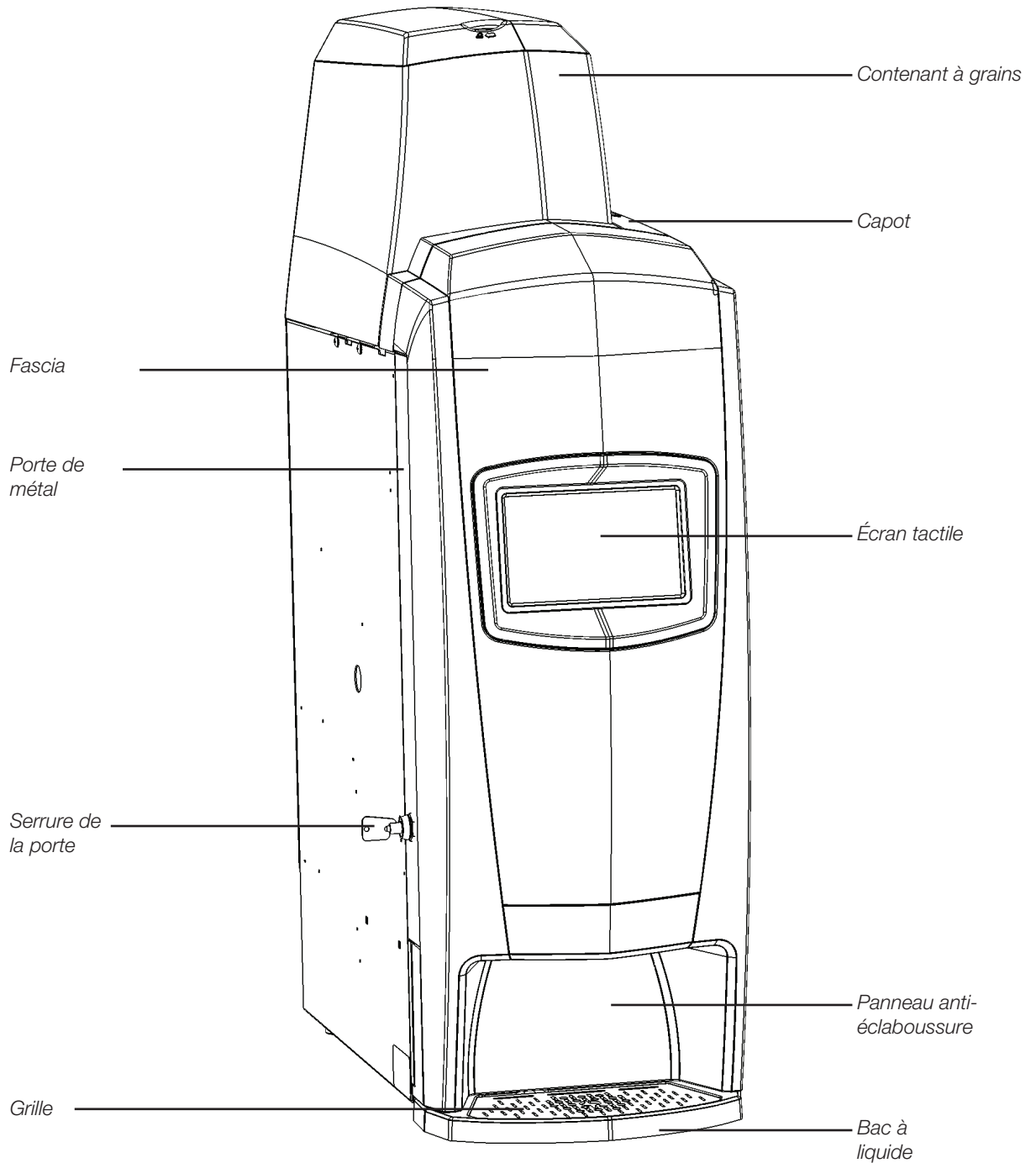


Le non-respect de cette procédure peut entraîner un refus de la part du transporteur.

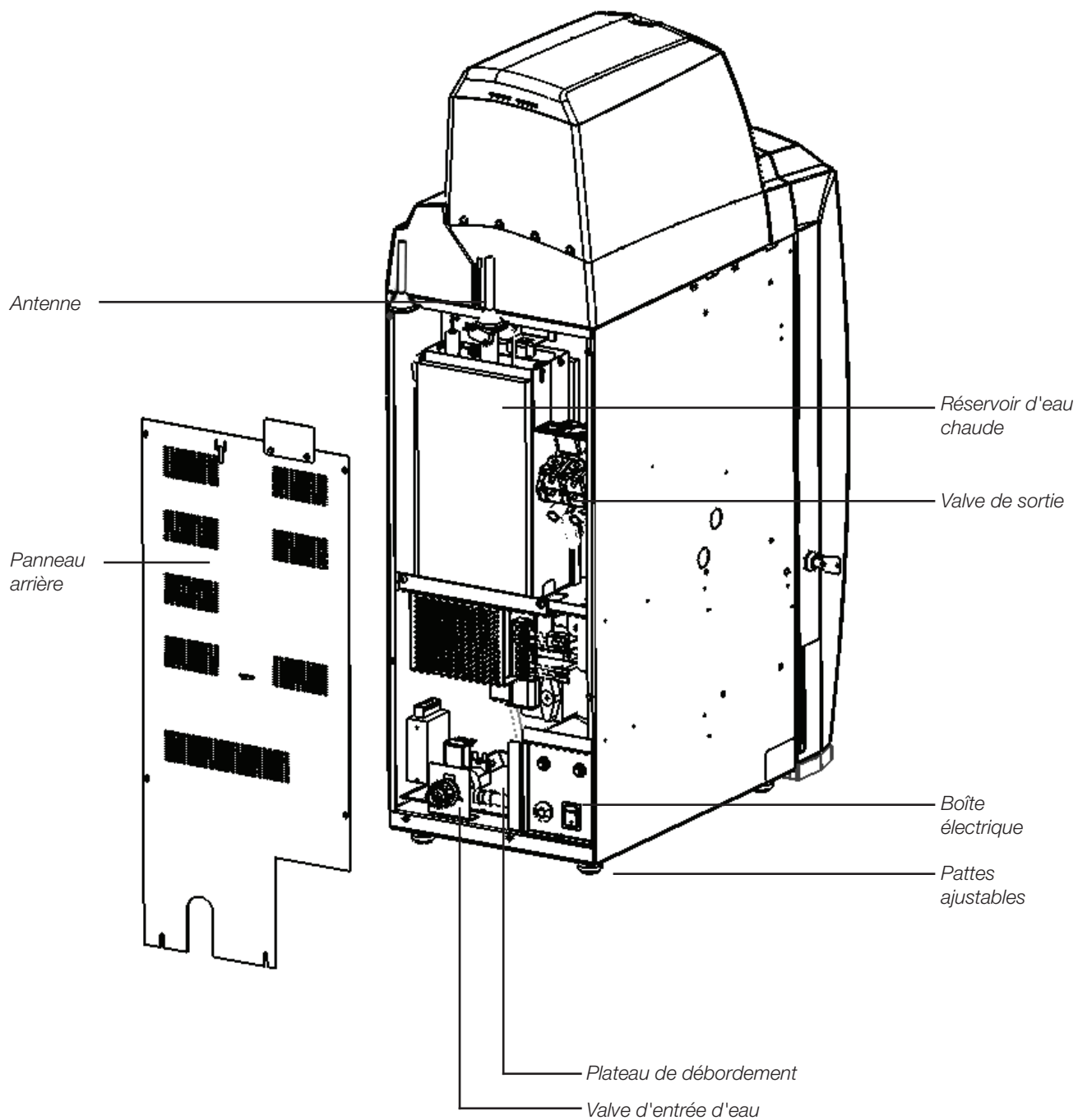
Pour plus d'information, contactez le service à la clientèle au 800 561-6162, poste 310.

3 DESSINS DE RÉFÉRENCE

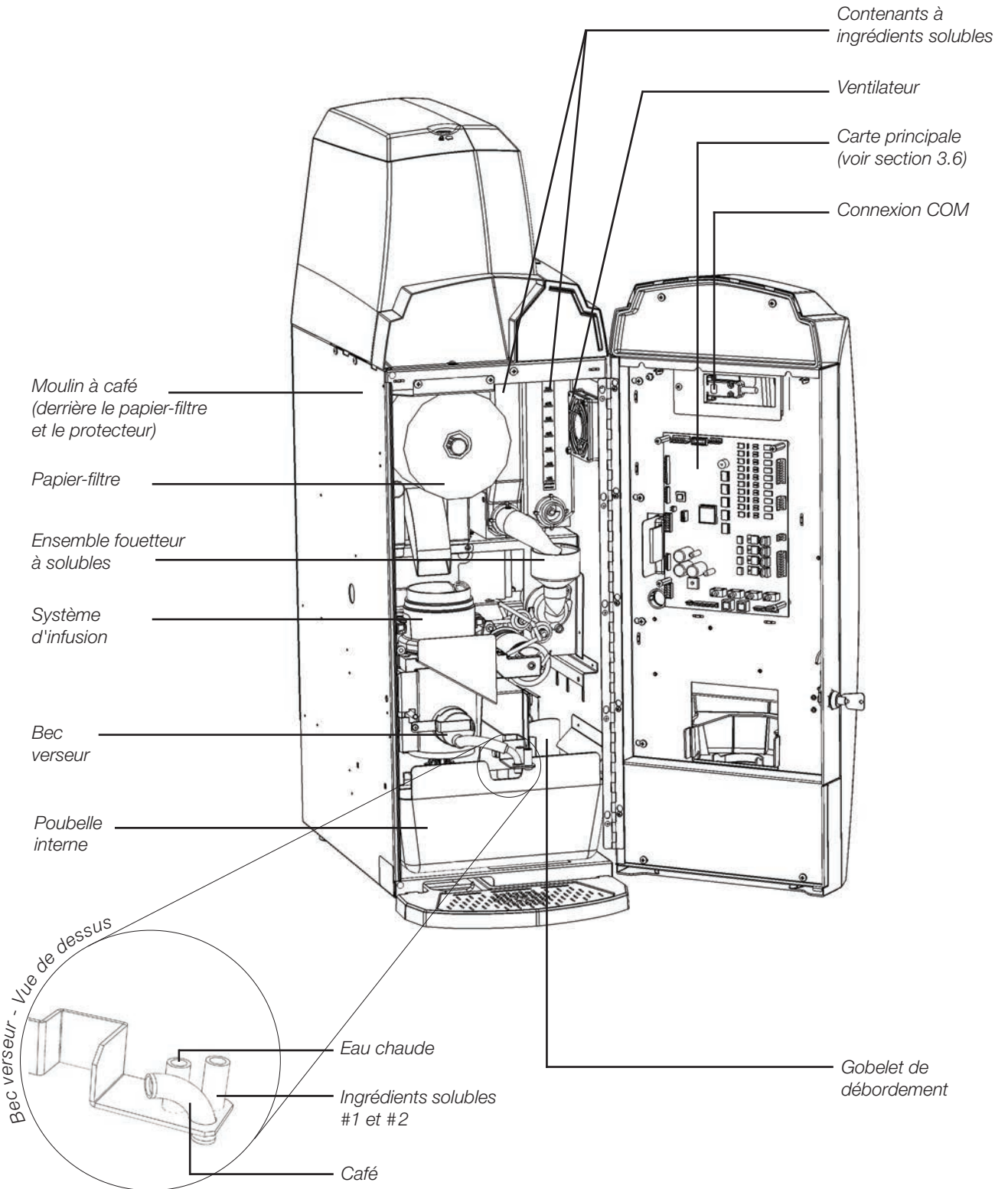
3.1 Vue externe



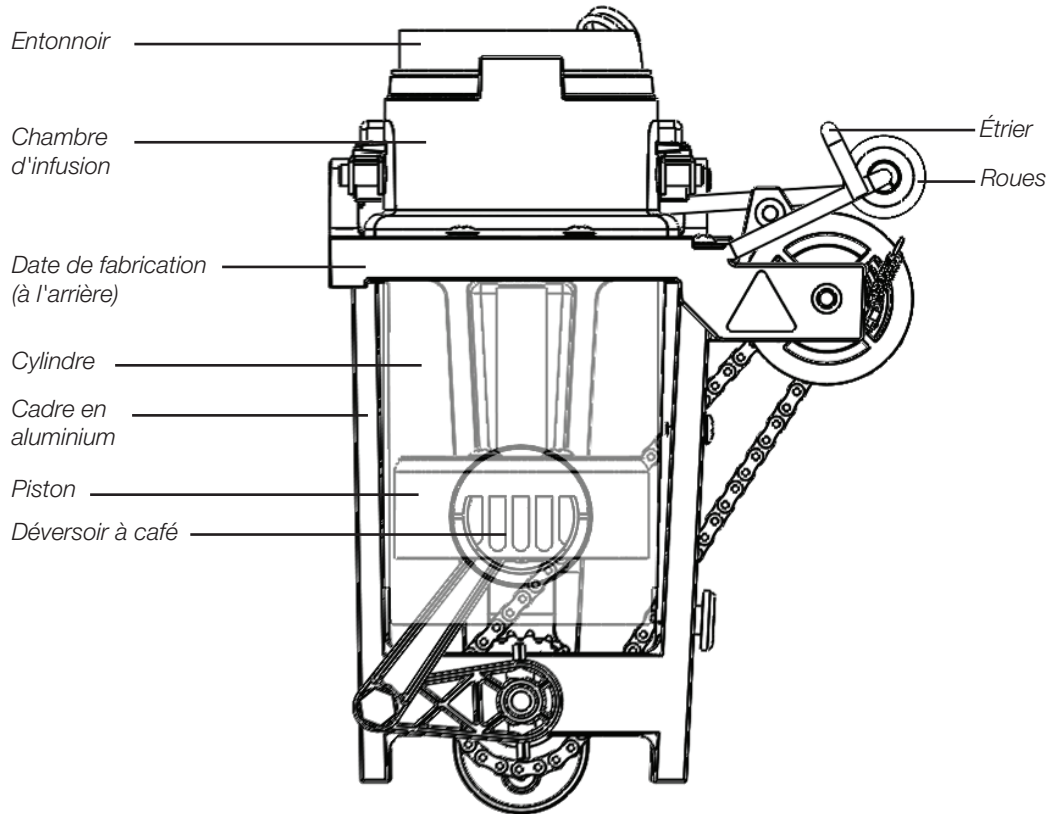
3.2 Vue arrière



3.3 Vue interne

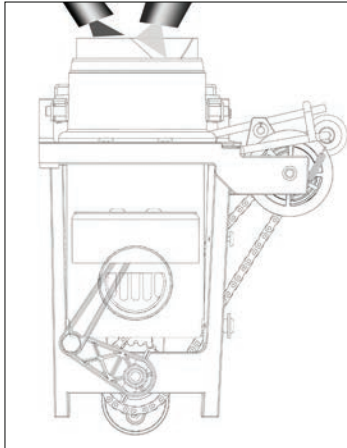


3.4 Assemblage système d'infusion



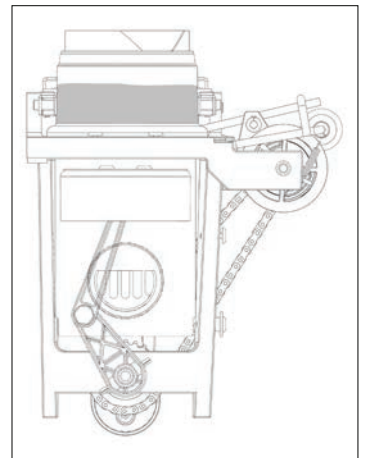
Risque d'écrasement. Manipuler le système d'infusion avec précaution.

3.5 Processus d'infusion

1


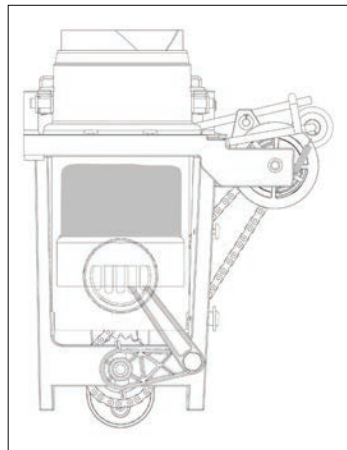
Étape 1 - Montée du piston

Le café moulu et l'eau sont déversés dans la chambre d'infusion durant la montée du piston. Cette action comprime l'air contenu dans le cylindre et le pousse à travers le mélange de café dans la chambre d'infusion, mélangeant ainsi la boisson.

2


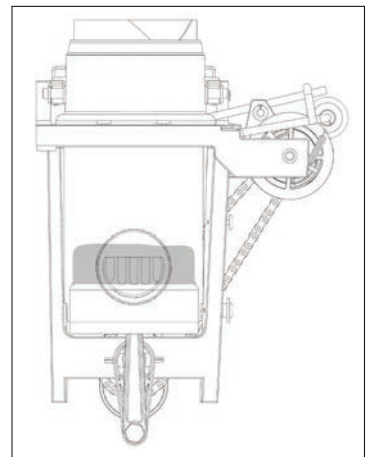
Étape 2 - Pause

Une fois que le piston a atteint sa limite supérieure, il effectue une pause afin de laisser infuser le café à la force désirée. À la fin du temps de pause, un jet d'eau nettoiera la chambre d'infusion.

3


Étape 3 - Descente du piston

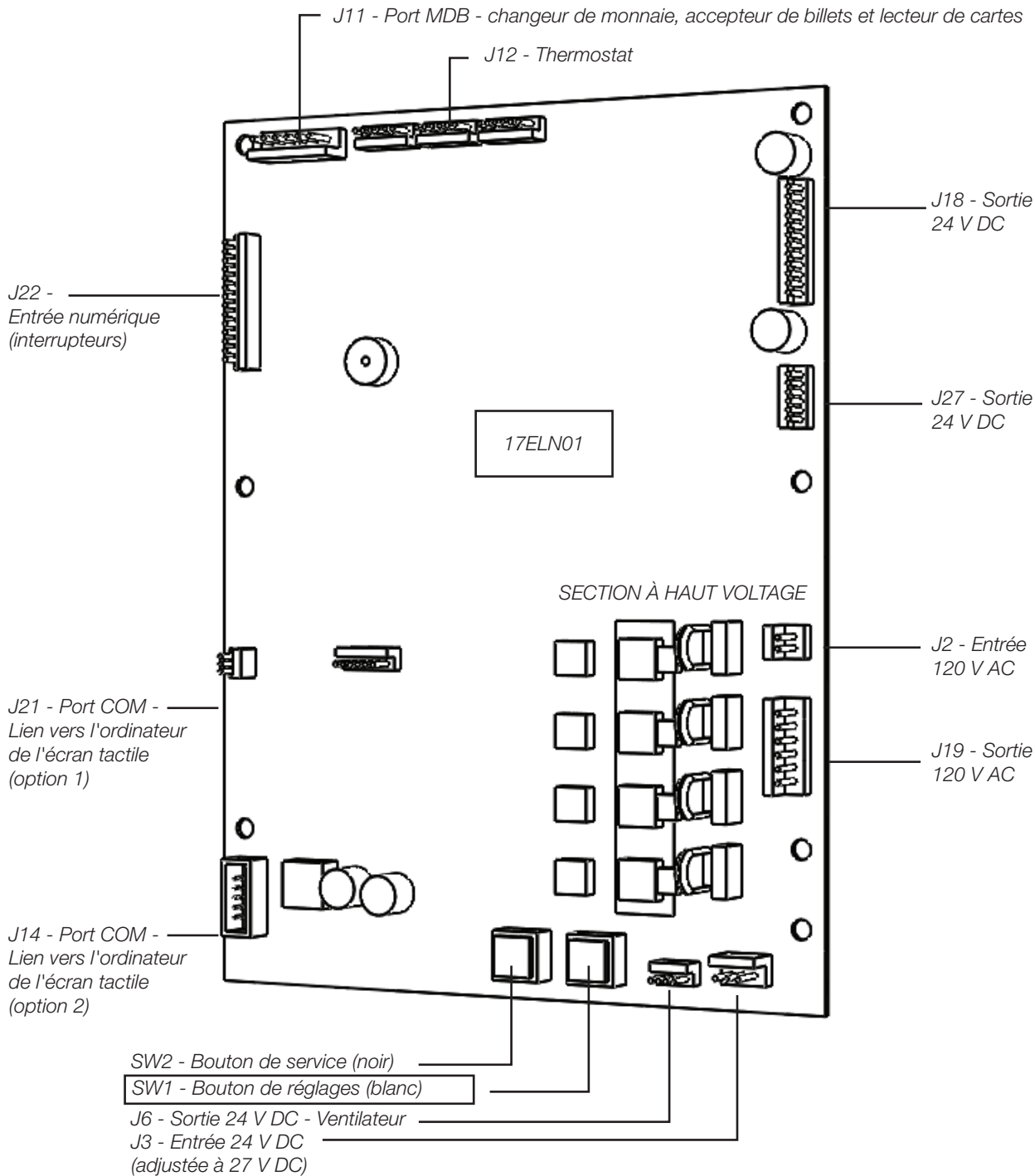
La descente du piston crée un effet de succion, permettant l'extraction du café de la mouture à travers le papier-filtre pour terminer dans le cylindre. Le piston effectue alors une autre pause, permettant ainsi à tout le café de s'écouler de la chambre d'infusion.

4


Étape 4 - Livraison du café

Le piston continue sa course vers son point le plus bas. La distribution du café à travers le bec verseur débute une fois le piston descendu sous le niveau du déversoir à café. Pendant ce temps, la chambre d'infusion monte pour permettre au papier-filtre d'avancer et de déverser la mouture usée dans la poubelle.

3.6 Carte principale



Dessins de référence

Ceci est un schéma de référence seulement et n'est pas à l'échelle.



La cafetière doit toujours être débranchée de l'alimentation électrique avant d'effectuer une manipulation sur la carte principale.

3.6.1 Description de la carte principale (PCB)

Interrupteurs et boutons interactifs

1. Bouton de réglage SW1 (blanc)
Ce bouton permet d'accéder aux réglages des paramètres de la machine et des produits (voir section 6.2 pour plus de détails).
2. Bouton de calibration SW2 (noir)
Ce bouton a deux fonctions :

-En mode Sélection, appuyer sur ce bouton active l'outil de calibration de l'écran tactile.

-En mode Service, appuyer sur ce bouton affiche le menu de réinitialisation aux valeurs d'usine. Ce menu permet à l'utilisateur de réinitialiser ces paramètres aux valeurs par défaut : réglages, mots de passe et configuration des recettes.

Les lumières DEL s'allument pour indiquer les états suivants :

DS1	Courant 5 V OK
DS15	Niveau d'eau bas
DS13	Système d'infusion n'est pas à sa position de départ
DS14	Papier-filtre détecté
DS18	Eau détectée dans le plateau de débordement
DS20	Courant 3.3V OK
DS30	Indicateur de l'ordinateur COM

Les lumières DEL s'allument pour indiquer les pièces en activité suivantes :

Sorties 24 VDC :

DS2	Moteur des ingrédients (café # 1)
DS3	Moteur des ingrédients (café # 2)
DS4	Moteur des ingrédients (soluble # 2)
DS5	Moteur des ingrédients (soluble # 1)
DS6	Valve d'eau chaude (café)
DS7	Valve d'eau chaude (soluble)
DS8	Valve d'eau chaude
DS21	S/O
DS23	Auxiliaire
DS24	Moteur des ingrédients (café # 3)
DS25	Ventilateur
DS29	Moteur fouetteur (soluble)

Sortie 120 V AC :

DS9	Moteur du système d'infusion
DS12	S/O
DS11	Moteur du moulin
DS10	Valve d'entrée

3.7 Réservoir d'eau chaude



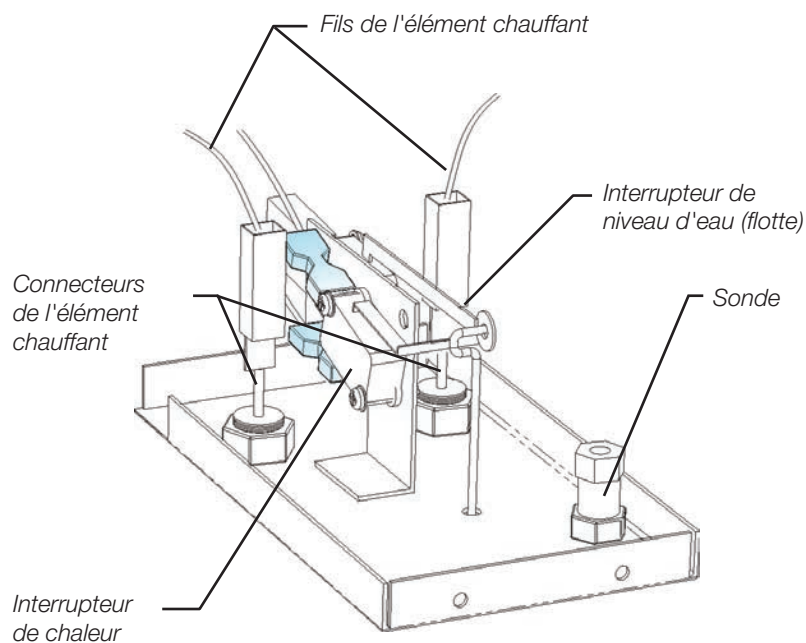
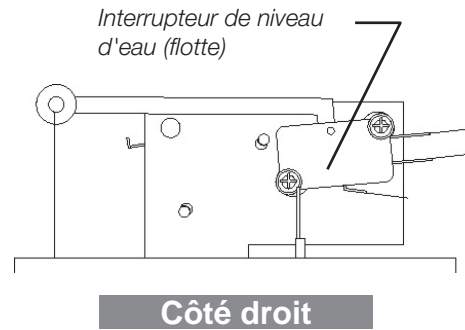
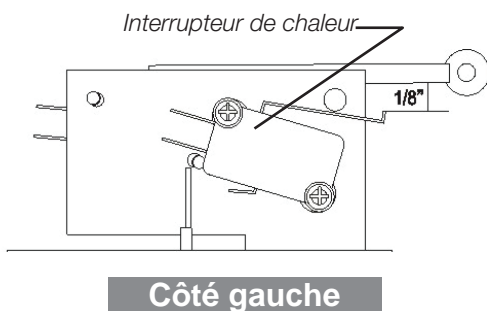
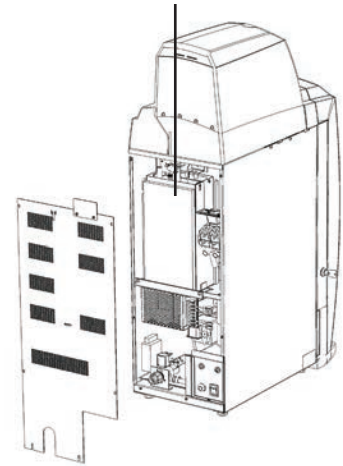
S'assurer que la machine est débranchée avant la maintenance.

Accédez au réservoir à eau en retirant le panneau arrière.

Voir les images suivantes pour tous les détails à propos du couvercle du réservoir.

Voir la section 8.4 pour le guide d'entretien préventif.

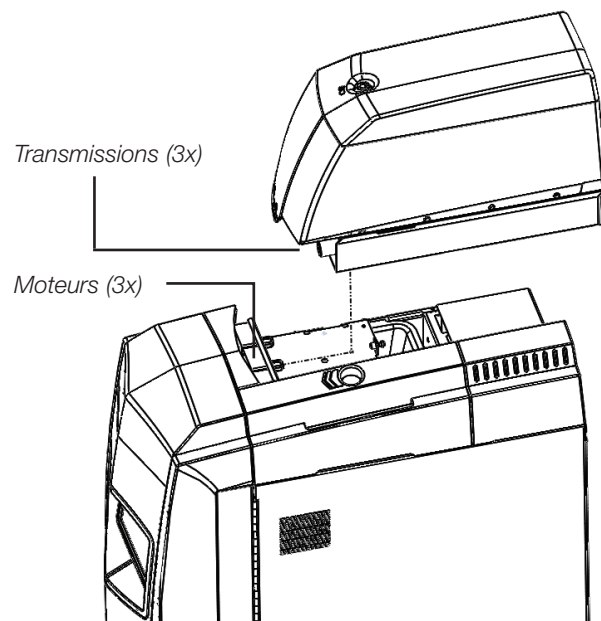
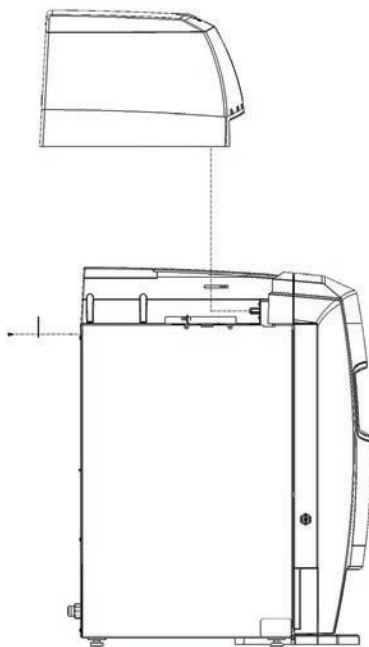
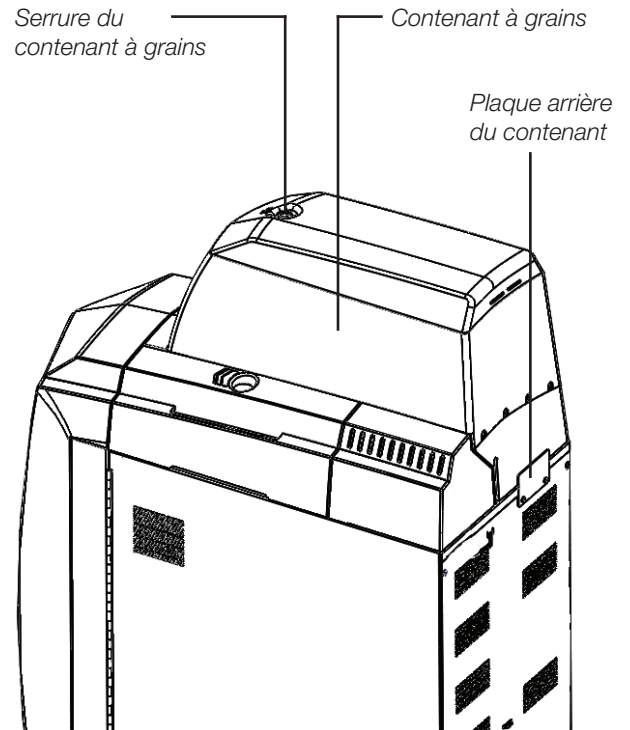
Réservoir d'eau chaude



3.8 Installation du contenant à grains

Le contenant à grains est déjà installé dans la machine lorsqu'elle sort de l'usine. Pour retirer le contenant pour le nettoyage ou le remplissage, suivre les étapes suivantes.

1. Déverrouiller le contenant à grains. La serrure est située sur le dessus du couvercle.
2. Retirer la plaque arrière du contenant à grains.
3. Pousser le contenant vers l'arrière, puis le soulever.
4. Répéter les étapes dans l'ordre inverse pour réinstaller le contenant.



3.9 Température de l'eau

La température de l'eau de la machine est réglée à 200 °F pour offrir une qualité constante dans l'infusion des boissons. Cette température peut fluctuer de +/- 2 °F.

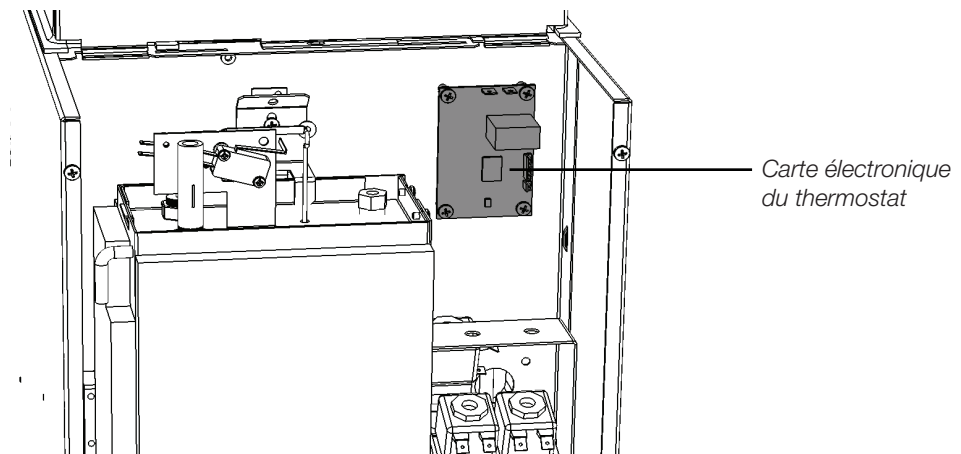
Cette donnée est une moyenne et ne correspond pas à la température qui sera obtenue lors d'une mesure manuelle. La température varie selon la quantité d'eau froide qui entre dans la machine après chaque préparation de boisson et selon le temps nécessaire pour chauffer l'eau.

La température peut également être mesurée à l'aide d'un thermomètre en commandant une tasse d'eau chaude. Il peut y avoir une légère différence avec la lecture automatique faite par la machine; cela est normal.

Si les valeurs mesurées présentent un grand écart de température, vérifier que le réservoir est propre et non obstrué par des dépôts de minéraux.

Mesures de sécurité de la machine

En cas de dérèglement de la sonde de température, l'eau du réservoir peut commencer à bouillir. Il en résultera un débordement dans le plateau de débordement. Ceci provoquera un arrêt immédiat de la machine, mais l'écran restera allumé.



Accès par l'arrière de la machine.



La température peut être réglée dans le mode Service, sous le sous-onglet Réglages. (Voir section 6.6.1)

4 CONFIGURATION INITIALE

Avant d'installer la machine, Cafection recommande fortement de la déballer, de l'examiner et de l'essayer avant qu'elle ne quitte l'entrepôt.

4.1 Exigences du lieu d'installation

4.1.1 Environnement d'opération

Cette machine est conçue pour être utilisée uniquement à l'intérieur.

4.1.2 Alimentation électrique

La machine doit disposer de son propre circuit électrique et doit être située à moins de 1,5 mètre (5 pieds) de la prise de courant.

N'utiliser qu'une prise de courant polarisée munie d'une mise à la terre.

Circuit domestique 120 VAC / 60 Hz - 15 A. prises de courant de type NEMA 5-15.

4.1.3 Alimentation en eau

Utiliser de préférence une ligne d'alimentation dédiée en plastique ¼ po ou de ⅜ po de diamètre extérieur. Une valve de sécurité facilement accessible est fortement recommandée pour faciliter l'installation.

Utiliser l'eau froide du robinet à une pression comprise entre 20 et 80 psi.

4.1.4 Outils requis

- Tournevis à tête cruciforme (Phillips #2)
- Pince régulière de taille moyenne
- Clé à molette
- Indicateur de niveau



D'autres outils peuvent être requis en fonction du type d'alimentation d'eau et de son emplacement.

4.1.5 Espace requis

	Machine	Espace	Requis pour
Hauteur	38,75"	44,75"	Ouverture du contenant à grains.
Largeur	11,50"	23,50"	Accès à la serrure (gauche) et ouverture de la porte (droite).
Profondeur	25,75"	26,00"	Profondeur de comptoir minimum.
Espace à l'arrière		1,75"	Branchement de l'eau, passage des tuyaux et une circulation d'air adéquate.
		6"	Espace requis si un système de filtration est installé derrière la machine.

Voir l'Annexe 4 pour le positionnement de la chute à déchets.

Voir l'Annexe 5 pour un schéma illustrant l'espace minimal requis.

4.2 Spécifications de la machine à café

4.2.1 Capacité des contenants à ingrédients

- Contenant à grains, section de gauche 3,7 lb (1,7 kg)
- Contenant à grains, section du centre..... 2,3 lb (1 kg)
- Contenant à grains, section de droite..... 3,5 lb (1,6 kg)
- Chocolat en poudre 2,5 lb (1,1 kg)
- Vanille en poudre 2 lb (0,9 kg) ou 1 lb (0,45 kg) de lait en poudre

4.2.2 Réservoir d'eau chaude

- Capacité 0,8 gallons US (3,0 L)
- Valves de sortie..... 1 valve simple; 1 valve double
- Élément chauffant 1250 watts

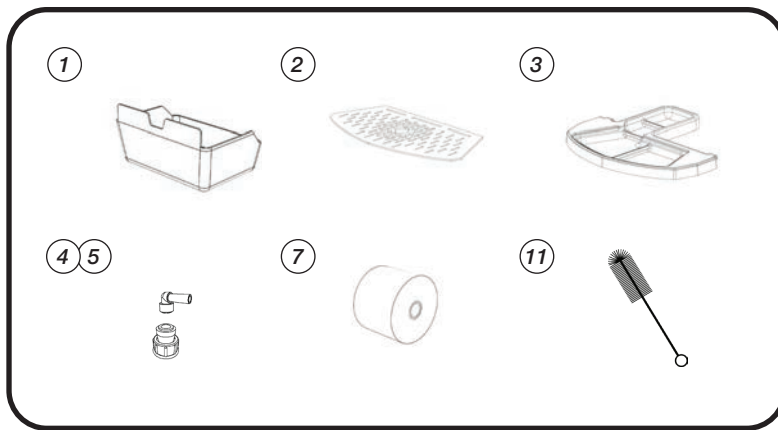
4.2.3 Spécifications électriques (consommation de la machine)

- 120 V AC
- 15 A
- 60 Hz

4.3 Déballage

Pour retirer la machine, couper soigneusement les sangles en tenant la boîte en place sur la palette. Retirer les broches de la boîte (haut et bas). Retirer le dessus de la boîte, puis les deux (2) sections de côté. Inspecter la machine pour voir si un dommage est survenu lors de l'expédition.

Certains accessoires et pièces doivent être installés sur la machine; ceux-ci ont été placés dans la machine pour l'expédition. Voici une liste des pièces et accessoires se trouvant dans la machine.

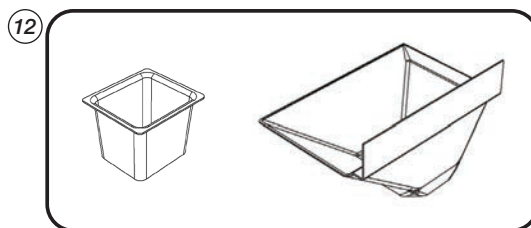


Dans la machine :

1. Poubelle interne
2. Grille du bac à liquides
3. Bac de récupération des liquides
4. Raccord d'entrée d'eau 3/8"
5. Coude de raccord d'entrée d'eau 3/8" à 1/4"
6. Collant « Lait » pour le contenant à solubles
7. Rouleau de papier-filtre
8. Raccord d'entrée d'eau
9. Porte-clé
10. Manuel de service et d'installation
11. Brosse de nettoyage

En option :

12. Ensemble de chute à déchets (base de la chute et chute)



Une clé est située à l'arrière de la cafetière, attachée au cordon d'alimentation. La seconde clé est collée sur le rouleau de papier-filtre placé dans la poubelle interne.

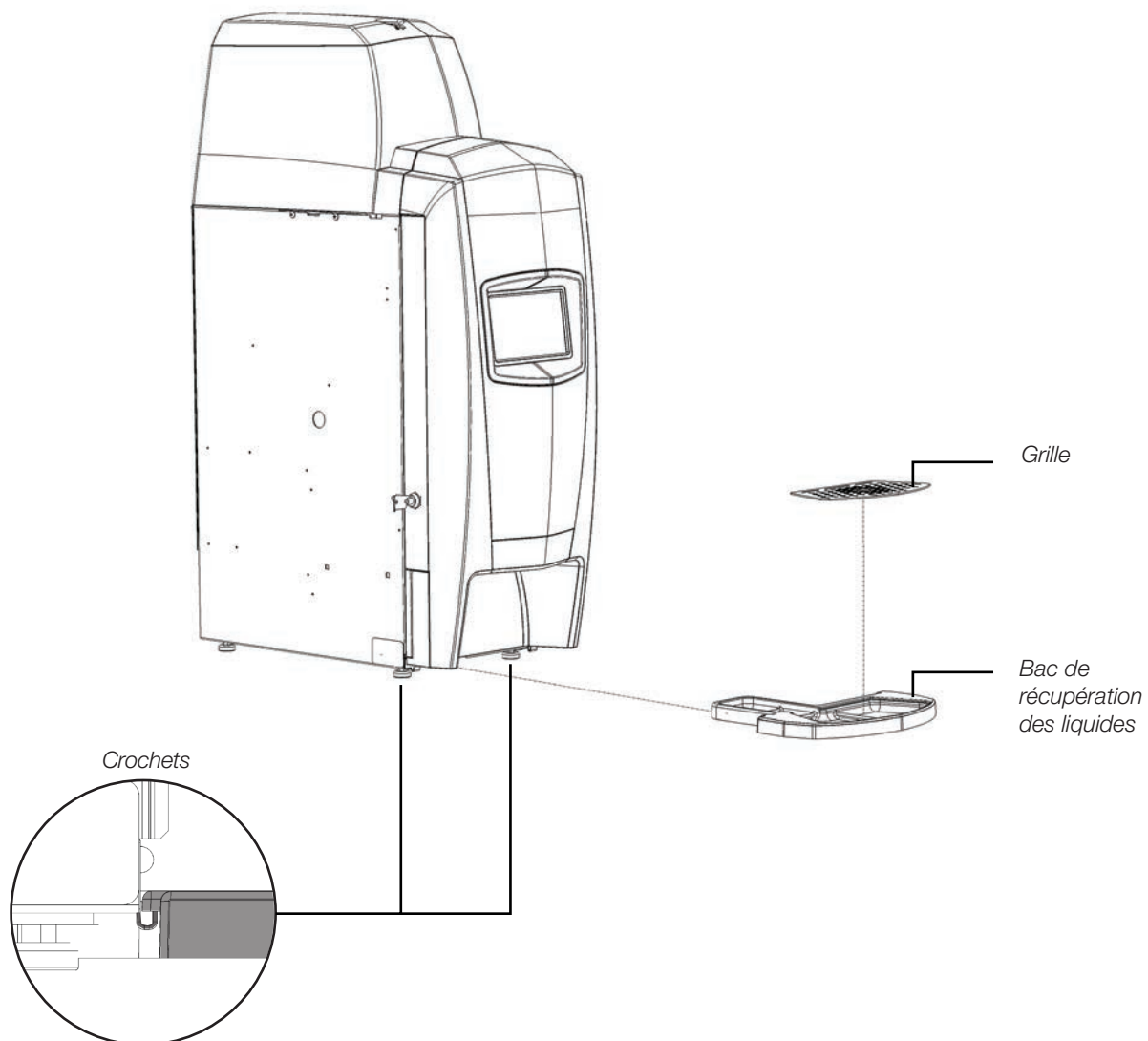
4.4 Mise au niveau de l'équipement

Pour une performance optimale de la machine, il est important de veiller à ce que celle-ci soit au niveau. Ne pas mettre la machine au niveau peut influencer sur l'écoulement des produits.

1. Placer un indicateur de niveau sur la machine (retirer le contenant à grains pour trouver une surface plate).
2. Ajuster les quatre (4) pattes (vis de niveau) de la machine pour obtenir la position requise.

4.5 Installation du bac de récupération des liquides

Placer la grille sur le bac de récupération des liquides, puis glisser le bac sous la machine et le fixer en place grâce aux deux (2) crochets. Voir l'image suivante pour plus de détails.

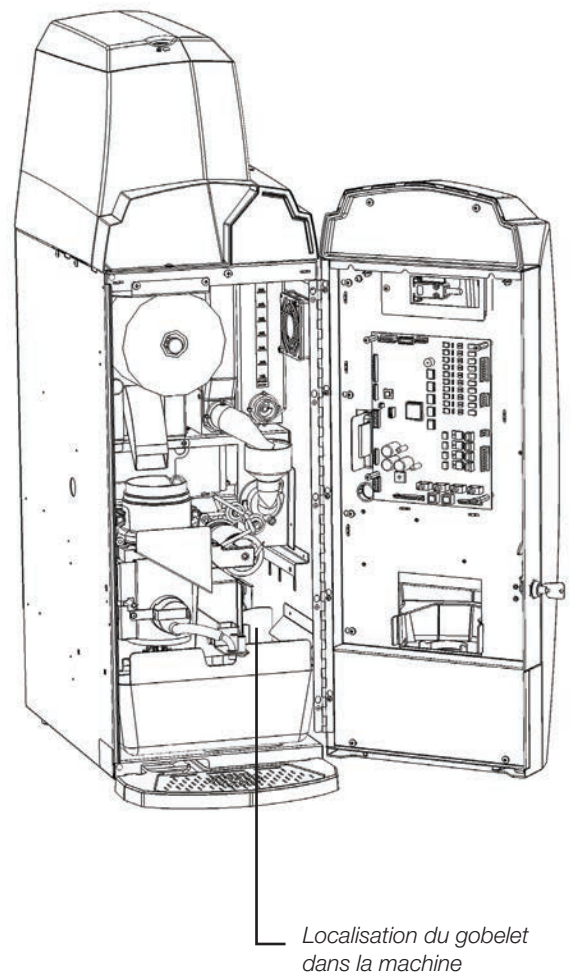
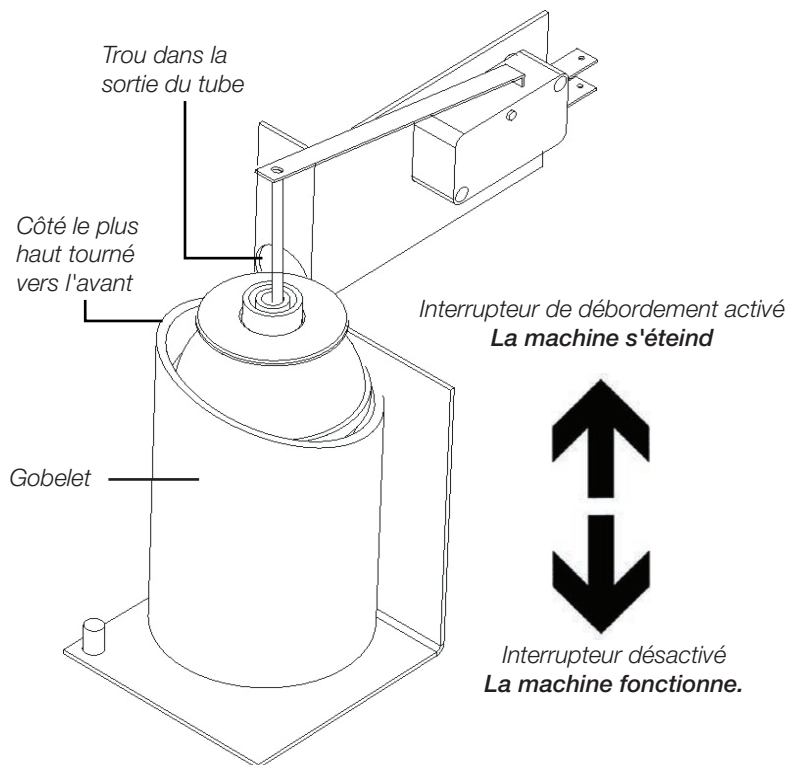


4.6 Ajustement du gobelet de débordement du réservoir

Le gobelet de débordement est un dispositif de sécurité. Si le réservoir d'eau déborde, l'eau en trop fuira dans le tuyau jusqu'au gobelet de débordement. S'il y a trop d'eau, le flotteur montera et activera l'interrupteur. La machine s'arrêtera automatiquement.

Il est important de vérifier que le flotteur est correctement positionné dans le gobelet de débordement parce qu'il peut se déplacer dans les transports. Si le flotteur n'est pas correctement en place, l'interrupteur s'activera et l'unité s'éteindra automatiquement en cas de débordement. L'écran de l'ordinateur restera allumé et affichera un message d'erreur.

Il est important de vérifier que le gobelet de débordement est en place avec le côté le plus haut tourné vers l'avant et bien fixé avec le ruban adhésif vert. Si le gobelet doit être retiré, assurez-vous qu'il est remplacé avec le côté le plus haut dirigé vers l'avant et le tube de débordement dans le gobelet. Fixez-le en place avec du ruban adhésif. Ceci assurera que le flotteur fonctionne correctement et active l'interrupteur en cas de problème.



4.7 Connexion de la ligne d'eau



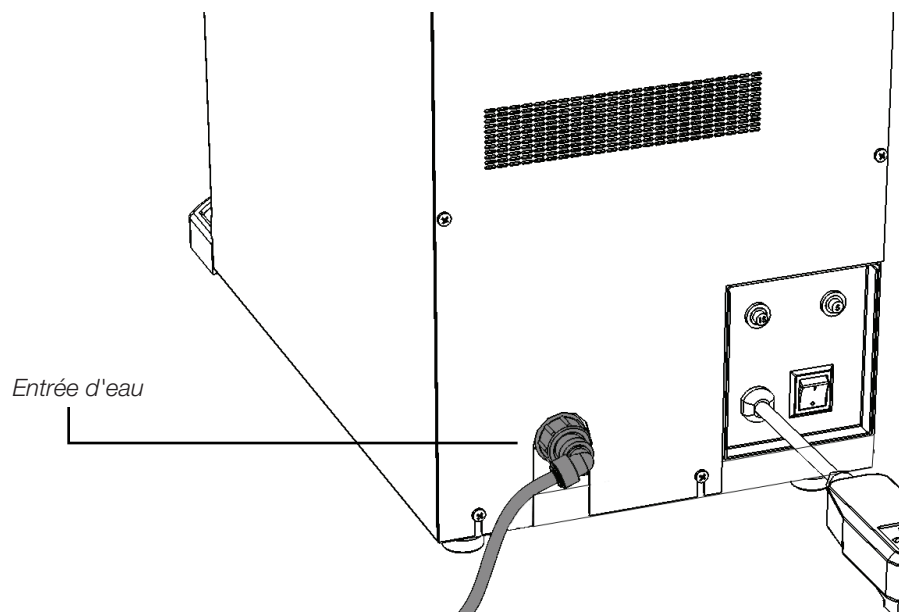
Cet équipement doit être installé en conformité avec les règlements fédéraux, provinciaux et/ou les codes de plomberie municipaux ayant juridiction.

S'assurer que la cafetière est débranchée avant d'installer le raccord d'eau. Vérifier que la pression de la ligne d'eau est supérieure à 20 psi et inférieure à 80 psi.

1. Avant d'entreprendre l'installation, vidanger la ligne d'eau en vidant approximativement 1 gallon d'eau dans un seau; cela permettra de retirer les sédiments pouvant endommager la machine.
2. L'entrée d'eau doit être munie d'une valve permettant de couper l'alimentation en eau. Le tuyau doit être en plastique et mesurer $\frac{1}{4}$ po ou $\frac{3}{8}$ po de diamètre extérieur, et être branché à une ligne d'alimentation plus grande.
3. **Vérifier que la valve d'alimentation d'eau est fermée.** Fixer le dispositif d'entrée d'eau sur la valve d'entrée. **Ne pas trop forcer les pièces en les assemblant.**
4. **S'assurer que la machine est débranchée.** Connecter la ligne d'eau au dispositif de connexion de la machine.
5. Ouvrir la valve d'alimentation de la ligne d'eau. Laisser entrer l'eau dans la machine. S'il y a présence de fuites, serrer davantage les raccords.



Cette procédure ne tient pas compte de l'installation d'un système de filtration. Se référer au manuel du fabricant du système de filtration et ajouter les instructions du système de filtration à celles ci-dessus.



4.8 Connexion électrique



Cet équipement doit être installé en conformité avec les règlements fédéraux, provinciaux et/ou municipaux en matière d'électricité ayant juridiction.

S'assurer que :

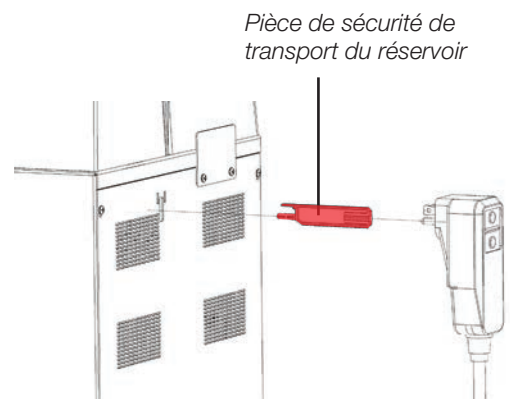
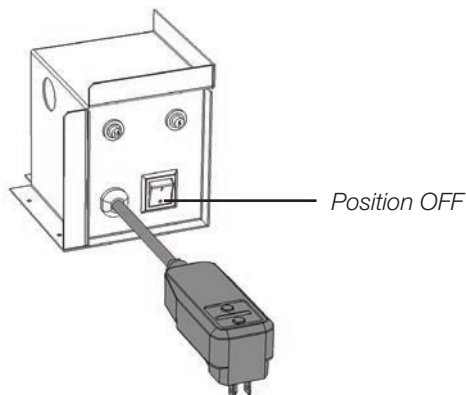
- L'alimentation de l'équipement est fermée pendant l'installation.
- L'équipement a son propre circuit électrique.
- AUCUNE rallonge électrique n'est utilisée.

1. Localiser le cordon d'alimentation de la machine. Retirer là de l'étui de transport. Jeter la pièce de sécurité de transport du réservoir d'eau (recyclable).



La pièce de sécurité de transport le flotteur de se déplacer durant le transport. Le réservoir d'eau ne se remplira pas si cette pièce n'est pas retirée.

2. Vérifier que l'interrupteur à l'arrière de la machine est en position « OFF » avant de brancher la machine dans une prise de courant dédiée pourvue d'une mise à la terre.
3. Accéder à l'arrière de la machine and mettre l'interrupteur de la machine en position « ON ». l'eau entrera automatiquement dans la machine. Le réservoir à eau se remplira en 3 minutes maximum.
4. Une fois le réservoir plein, l'eau prendra de 10 à 20 minutes pour atteindre la bonne température.
5. Lorsque la machine sera prête, l'écran de sélection s'affichera.



TOUJOURS débrancher le cordon d'alimentation de la prise de courant (tension de ligne à courant alternatif) lors de l'entretien des composantes électriques sur l'équipement.

4.9 Remplissage des produits

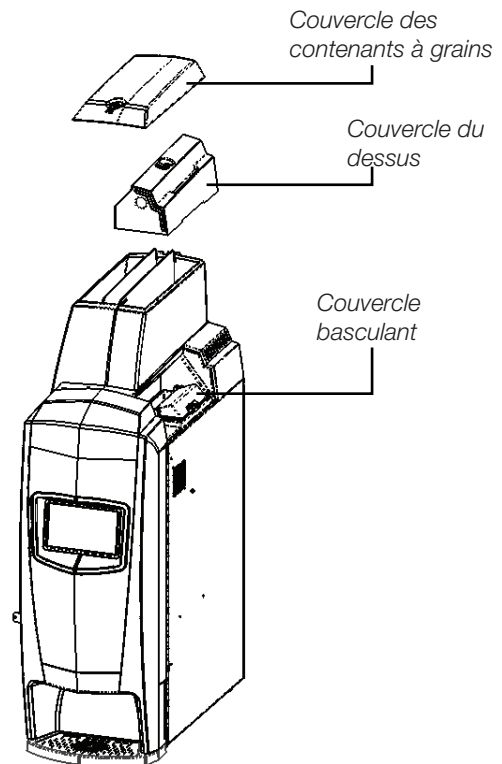
4.9.1 Contenants à ingrédients solubles

1. Ouvrir la porte de la machine.
2. Retirer le couvercle en plastique.
3. Utiliser le couvercle basculant pour accéder aux contenants.
4. **Éviter de faire déborder les contenants.**

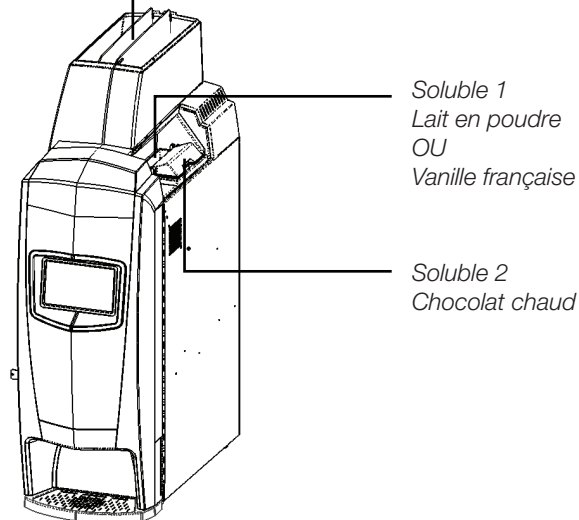
4.9.2 Contenant à grains

1. Déverrouiller et retirer le couvercle des contenants à grains.
2. **Éviter de faire déborder les trois (3) contenant à grains.**

L'utilisation d'un escabeau facilite le remplissage de chaque section de contenants.



3 compartiments de grains de cafés
(Cafés 1, 2 & 3, de gauche à droite)



Attention! Cafection ne recommande pas l'utilisation de grains de café aromatisés. Les grains aromatisés peuvent contenir de l'alcool éthylique qui réduit la longévité du contenant à grains.

4.10 Installation du papier-filtre



S'assurer que la machine est en position ON.

1. Placer le rouleau de papier-filtre sur le support afin que la distribution s'effectue sur le côté gauche (voir le schéma ci-dessous).
2. Accéder au mode Service (voir section 6.2), Appuyer sur le bouton « Installation papier-filtre » et suivre les instructions à l'écran.

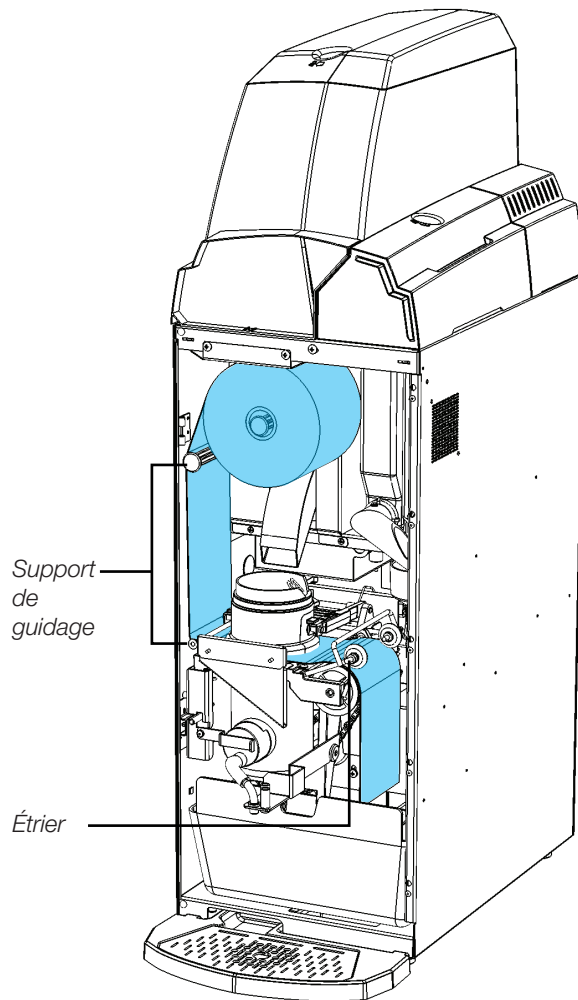


La chambre d'infusion ne se soulèvera pas si l'interrupteur ne détecte pas de papier-filtre.

3. Passer le papier-filtre sous le support de guidage de gauche, sous la chambre d'infusion et sous les roues d'entraînement en soulevant légèrement l'étrier.
4. Tirer le papier-filtre et le passer à travers le trou de la chute du meuble (si la machine est équipée d'une chute à déchets) et dans la poubelle.
5. Vérifier que le papier se distribue correctement en suivant les supports de guidage.

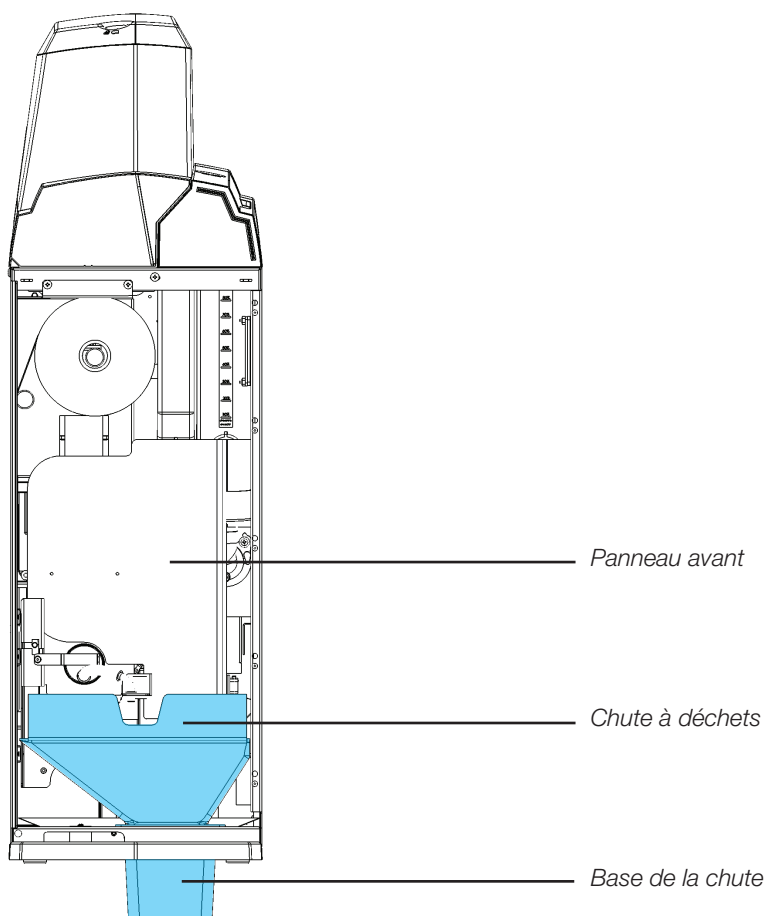


Un papier-filtre mal installé causera une fuite et répandra du café moulu dans la machine.



4.11 Installation de la chute à déchets (en option)

1. Ouvrir la porte de la machine et retirer le panneau avant.
2. Insérer la base de la chute dans le trou de chute de la machine.
3. Insérer la chute à déchets dans la base de la chute.
4. Réinstaller le panneau avant en alignant son attache métallique avec celle fixée sur le devant du système d'infusion.



4.12 Vérification de l'installation

Il est important de préparer plusieurs boissons avant de terminer l'installation. Chaque sélection de produits doit être commandée au moins deux fois pour s'assurer que la machine fonctionne selon les spécifications énoncées dans le présent guide. Pendant ce processus de test, utiliser la liste de vérification suivante en tant qu'aide-mémoire. Il est important de vérifier que la machine est propre, sécuritaire et fonctionnelle avant de quitter le lieu de l'installation.

Ce qu'il faut vérifier :

<input checked="" type="checkbox"/>	La valve d'entrée d'eau est exempte de fuites.	Vérifier qu'elle est sécuritaire et pas trop serrée.
<input checked="" type="checkbox"/>	La chambre d'infusion est vide.	Vérifier que la machine est au niveau.
<input checked="" type="checkbox"/>	Le papier-filtre se déroule sans résistance et se dirige directement dans la chute à déchets ou dans la poubelle interne.	Vérifier que la chute à déchets est bien installée. Répéter la procédure d'installation au besoin.
<input checked="" type="checkbox"/>	La chambre de mélange des solubles est exempte de fuites.	Vérifier qu'elle est bien installée et que le tube est bien en place.
<input checked="" type="checkbox"/>	La température de l'eau est adéquate.	Vérifier la température de l'eau.
<input checked="" type="checkbox"/>	Les produits sont remplis.	Remplir les contenants de produits.
<input checked="" type="checkbox"/>	La machine est propre et bien rangée.	Faire le nécessaire pour la nettoyer et bien ranger son environnement.

4.13 Changeur de monnaie et accepteur de billets

Les composantes et le logiciel de l'Encore Lite sont testés avec les produits de CoinCo. Cafection recommande ces produits pour assurer la compatibilité du système de paiement.

Les modèles suivants ont été testés et fonctionnent sur l'Encore Lite:

- Accepteur de monnaie MDB 9300GX (Monnaie américaine)
- Accepteur de monnaie MDB Guardian 6000 (Monnaie canadienne)
- Accepteur de billet MDB Bill Pro BP4SX (Billets américains)
- Accepteur de billet MDB Bill Pro BP4-CRX6U

Chaque billet inséré sera automatiquement placé sur une pile de billets, permettant d'insérer plusieurs billets dans la même transaction. C'est pourquoi la transaction ne peut pas être annulée. Si la transaction est annulée, la valeur en billets insérés sera remise en monnaie. Les billets d'une valeur de 10\$ maximum sont acceptés. Les billets de plus hautes valeurs sont retournés.

Un changeur de monnaie doit accompagner un accepteur de billet pour assurer son bon fonctionnement. Un billet est accepté seulement si le changeur de billet contient au moins la même valeur. Exception : un billet de 1\$ est accepté.



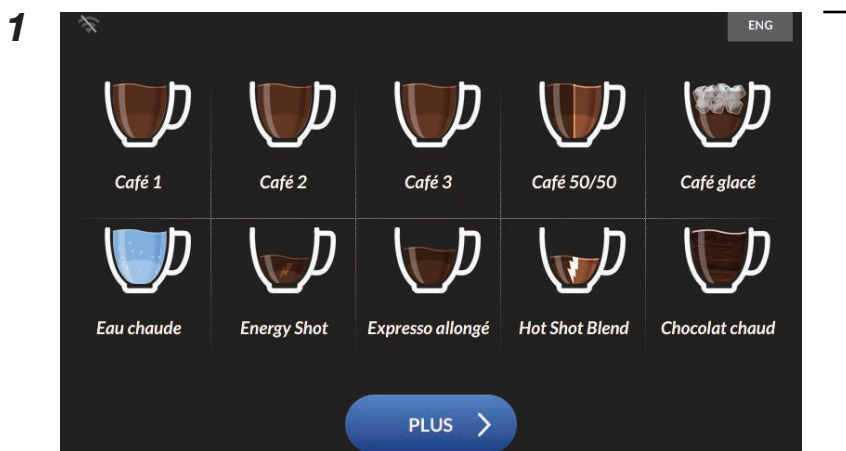
Le changeur de monnaie retourne les 0,05 \$ ou plus. En modifiant les prix des produits, la valeur doit se terminer par 0 ou 5. Par exemple, un café à 1,98 \$ pour lequel on insère une pièce de 2 \$, le changeur de monnaie ne pourra pas retourner 0,02 \$. Le prix devrait donc être 1,95 \$ ou 2,00 \$.

5 INTERFACE UTILISATEUR

5.1 Interface de sélection

L'interface de sélection est divisée en trois étapes :

1. Sélectionner une boisson chaude.
2. Définir les options de la boisson (mélange, force, format et ajout de lait, si disponible).
3. Préparation de la boisson.



1. Sélectionner une boisson chaude.

Plus de choix peuvent être disponibles.



2. Choisir les options de la boisson.

-Mélange, force, format et ajout de lait (si disponible).
Les options peuvent varier selon la sélection.

3. Appuyer sur « Savourer » pour démarrer la préparation de la boisson.

Appuyer sur X pour annuler et retourner à l'interface de sélection.

5.2 Mode Carafe



Le mode Carafe est disponible uniquement pour les utilisateurs de niveau 2 ou plus (voir section 6.1) et pour les utilisateurs s'étant vu accorder le droit dans la « Liste des utilisateurs et gestion des droits » (voir section 6.6.5). Une base allongée est nécessaire pour utiliser une carafe avec la Encore Lite.

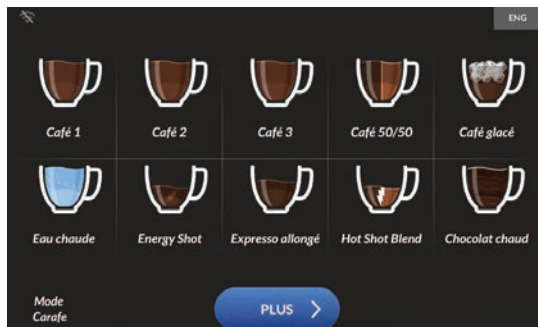
Le mode Carafe est toujours gratuit et chaque boisson est comptée comme une vente gratuite dans le compteur des ventes.

En appuyant sur le bouton « Remplir Carafe » du mode Service, l'écran affiche automatiquement l'interface de sélection.

La note « Mode Carafe » (coin inférieur gauche) confirme que la machine est bien en mode Carafe. Pour quitter ce mode, retourner en mode Service et appuyer sur le bouton « Mode carafe en fonction ». Le bouton devient blanc et affiche « Remplir une carafe ».

Pour remplir une carafe, suivre les étapes ci-dessous. Pour arrêter la préparation d'un produit, appuyer sur le bouton « Arrêt ». La machine complétera le cycle du produit en préparation, mais n'en commencera pas d'autre.

1



1. Sélectionner une boisson chaude

2



2. Choisir les options de la boisson.

-Mélange, force et format (si disponible). La quantité de verres peut être ajustée en utilisant les touches + et - . Les options peuvent ne pas toutes être disponibles selon la sélection.

Appuyer sur «Préparer la carafe» pour démarrer la préparation de la boisson.

3



3. Attendre que toutes les boissons aient été préparées.

5.3 Café glacé



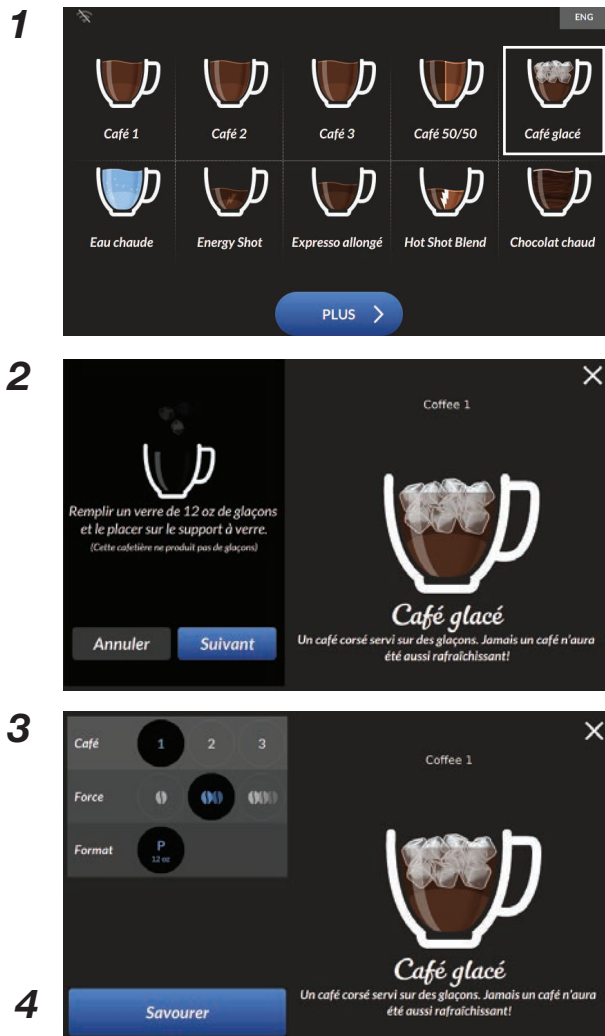
Le café infusé par la machine à café est chaud. Il refroidira au contact des glaçons.
La machine à café ne produit pas de glaçons. Pour utiliser cette option, une machine à glaçons est requise.

Le café glacé est infusé par défaut dans un verre de 12 oz. Il est possible de changer le format de la boisson en modifiant la quantité d'eau dans la recette.



S'il n'y a pas de machine à glaçons sur place, suivre les étapes suivantes pour désactiver la recette «Café glacé». Accéder au mode Service. Sous l'onglet Information recettes, sélectionner «250_IcedCoff» dans le menu déroulant. Désactiver le bouton à bascule «En Fonction» et appuyer sur «Sauvegarder» (voir section 6.5.2).

1. Sélectionner «Café glacé».
2. Remplir un verre de 12 oz avec de la glace et le placer sur le porte-verre. Appuyer sur le bouton «Suivant» à l'écran.
3. Sélectionner le mélange et la force.
4. Appuyer sur «Savourer» pour démarrer la préparation de la boisson.



5.4 Clavier de sélection pour personnes à mobilité réduite (en option)

(Conforme aux normes ADA : *Americans with Disabilities Act*)

Le clavier de sélection est situé plus bas que l'écran tactile afin d'aider les personnes qui n'atteignent pas l'écran ou qui ne sont pas à l'aise avec celui-ci pour commander leur boisson.

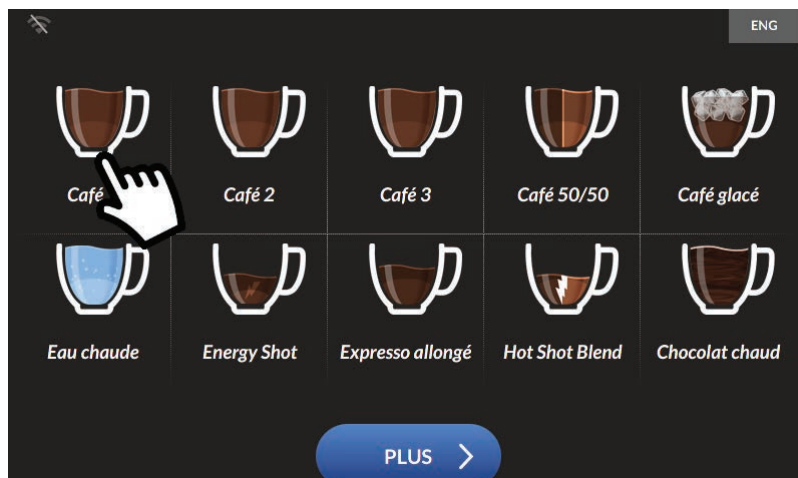
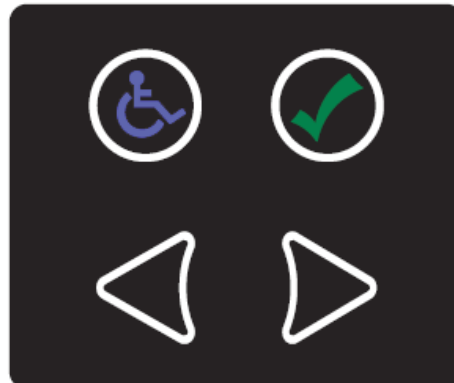
Pour activer le clavier de sélection adapté, l'utilisateur doit d'abord appuyer sur l'une des touches.

À l'aide des flèches, diriger l'icône de la main sur l'écran jusqu'au bouton désiré, puis appuyer sur le crochet vert pour confirmer la sélection.

L'écran tactile demeure fonctionnel en tout temps, même lorsque le clavier ADA est activé.

L'icône  demeure allumé en tout temps.

Les autres touches s'allumeront lorsque le clavier adapté sera mis en marche.



6 MODE SERVICE

6.1 Niveaux d'utilisateurs

Niveau 1 : Pour l'utilisateur final. Sélection et commande des produits seulement. Les utilisateurs de niveau 1 n'ont pas accès aux paramètres de la machine.

Niveau 2 : Pour le personnel de service. Entretien de base (aucun mot de passe requis).

Niveau 3 : Pour les tâches reliées à la maintenance. Modification des recettes et accès aux réglages du système. Accès à tous les onglets et sous-onglets du mode Service, à l'exception de l'onglet Audits et du sous-onglet Admin.

Le mot de passe par défaut du niveau 3 est : tech

Niveau 4 : Pour les tâches administratives. Accès aux compteurs de ventes et modification des mots de passe. Accès à tous les onglets et sous-onglets du mode Service.

Le mot de passe par défaut du niveau 4 est : admin



Cafection recommande fortement de modifier ces mots de passe.

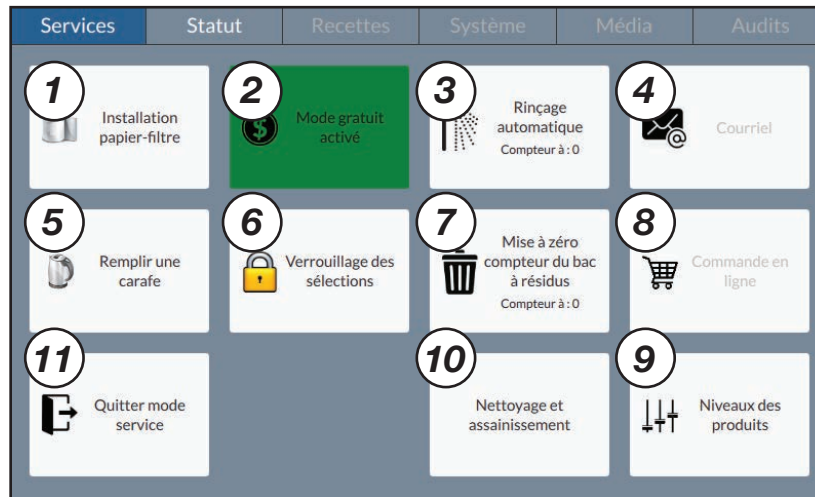
Pour accéder au mode Service, ouvrir la porte de la machine et appuyer sur le bouton SW1 (blanc) sur la carte principale (voir section 3.6).

Niveaux d'accès : **2** **2** **3** **3** **3** **4**

Services	Statut	Recettes	Système	Média	Audits
Installation papier-filtre	Mode gratuit activé		Rinçage automatique Compteur à : 0	Courriel	
Remplir une carafe	Verrouillage des sélections		Mise à zéro compteur du bac à résidus Compteur à : 0	Commande en ligne	
Quitter mode service			Nettoyage et assainissement	Niveaux des produits	

6.2 Onglet Service

Pour accéder à cette interface, appuyer sur le bouton SW1 (blanc) sur la carte principale à l'intérieur de la porte de la machine (voir section 3.6). L'onglet Service est le premier écran à s'afficher.



1. Ce bouton est utilisé pour changer le papier-filtre. Après avoir appuyé sur celui-ci, suivre les instructions à l'écran.
2. Ce bouton est utilisé pour activer le mode Gratuit. Lorsqu'activé, le bouton devient vert et la mention « en fonction » s'affiche (en opposition à « hors fonction » lorsque cette option est désactivée).

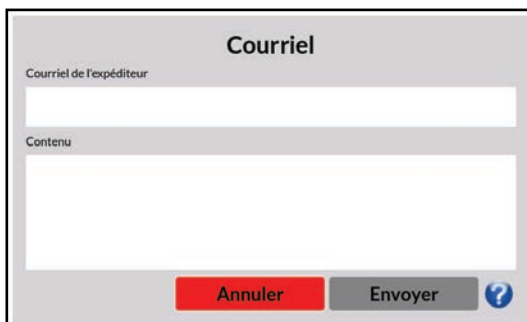


Lorsque le mode Gratuit est en fonction, les dispositifs de paiements (changeur de monnaie, accepteur de billets et lecteurs de cartes) sont automatiquement désactivés.

3. Ce bouton est utilisé pour rincer le système d'infusion, les chambres de mélange ainsi que les valves. Suivre les instructions à l'écran.



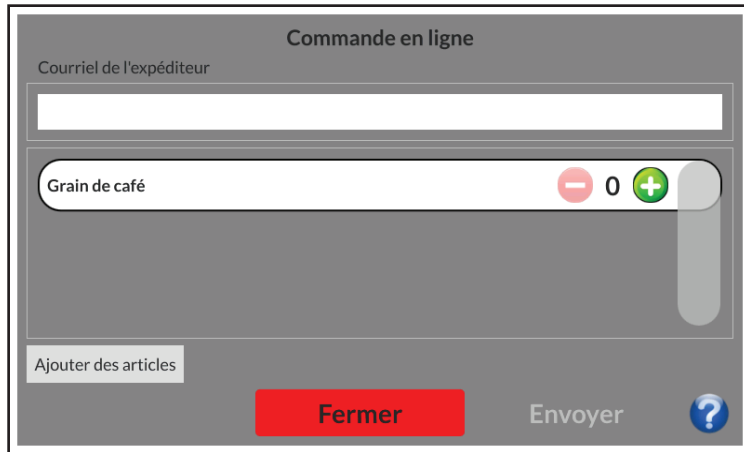
S'assurer de placer un contenant assez grand (capacité spécifiée à l'écran). ATTENTION ! L'eau est TRÈS CHAUDE.



4. Ce bouton donne accès à l'interface d'envoi de courriel. Il est visible uniquement lorsque la machine est connectée à un réseau cellulaire ou sans-fil.

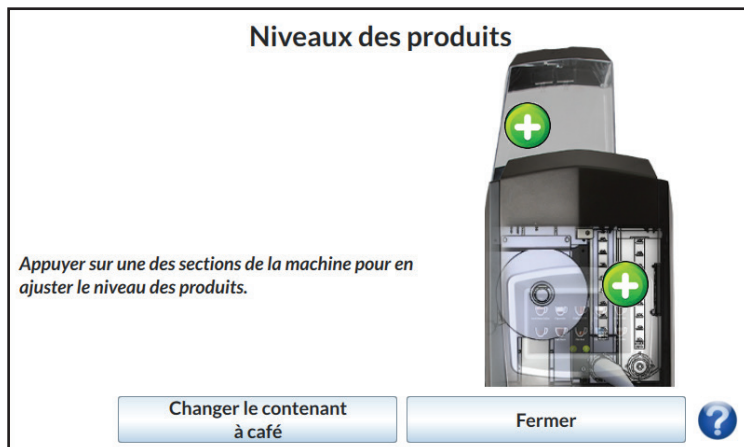
L'utilisateur doit inscrire son courriel et le message qu'il veut envoyer au propriétaire de la machine, puis appuyer sur « Soumettre ». Lorsque l'utilisateur appuie sur l'un des deux champs de texte, un clavier alphanumérique apparaît. Pour plus d'aide, appuyer sur l'icône (?).

5. Ce bouton est utilisé pour activer le mode Carafe (voir section 5.2 pour plus de détails).
6. Ce bouton est utilisé pour verrouiller l'écran de sélection afin qu'aucun utilisateur ne puisse commander de boissons.
7. Ce bouton est utilisé pour réinitialiser le compteur de la poubelle.



8. Ce bouton donne accès à l'interface « Achat en ligne » qui permet d'envoyer une commande par le biais de l'outil **Sophia** (forfait Optimum requis). Il est visible uniquement lorsque la machine est connectée à un réseau cellulaire ou sans-fil.

L'utilisateur doit inscrire son courriel et sélectionner le ou les items qu'il souhaite commander. Le bouton « Ajouter des articles » permet d'ajouter des items qui ne sont pas dans la liste. Le propriétaire de la machine devra par la suite confirmer la commande. Pour plus d'aide, appuyer sur l'icône (?).



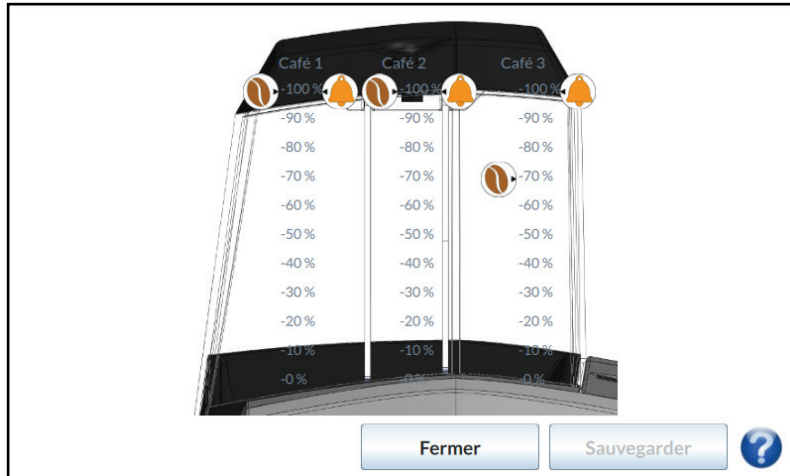
9. Ce bouton donne accès à l'interface « Niveaux des produits ».

Choisir une des deux zones. Appuyer sur le contenant à grains ou sur la section du papier-filtre et des contenants à ingrédients solubles.

Si la machine est équipée d'un contenant à grains allongé, appuyer sur le bouton « Changer le contenant à café » et sélectionner la bonne configuration.

Pour plus d'aide, appuyer sur l'icône (?).





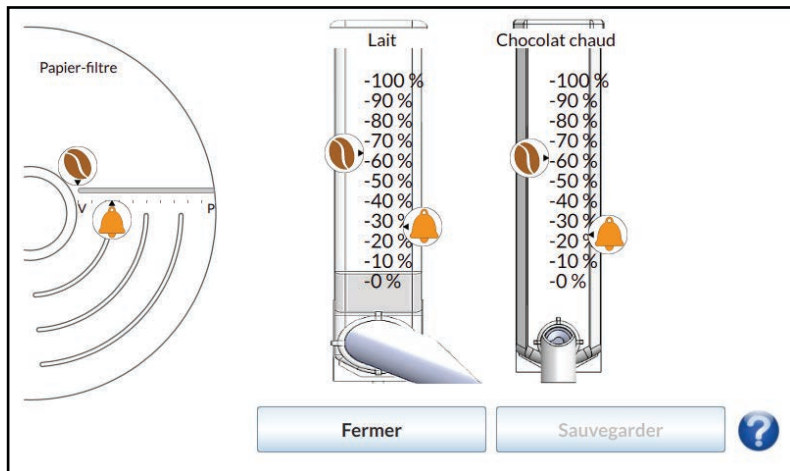
Interface niveaux produits (Section grains)

L'utilisateur doit d'abord estimer le niveau de grains correspondant au produit en %, et ensuite déplacer l'icône de grain de café en conséquence. Une fois ce pourcentage établi, le niveau de produit diminuera en fonction de la consommation.

À l'aide de l'icône de la cloche, l'utilisateur peut également établir le niveau de consommation à partir duquel la machine enverra une alerte courriel pour chacun des produits. Pour plus d'aide, appuyer sur l'icône (?).



Cafection recommande d'ajuster le niveau d'alerte à 25% pour chacun des produits.



Interface niveaux produits (Section papier-filtre et produits solubles)

L'utilisateur doit d'abord estimer le niveau de papier-filtre (en tasses de café) et de produits solubles (en %), then move the bean icon accordingly. et ensuite déplacer l'icône de grain de café en conséquence. Une fois ce pourcentage établi, le niveau de produit diminuera en fonction de la consommation.

À l'aide de l'icône de la cloche, l'utilisateur peut également établir le niveau de consommation à partir duquel la machine enverra une alerte courriel pour chacun des produits. Pour plus d'aide, appuyer sur l'icône (?).

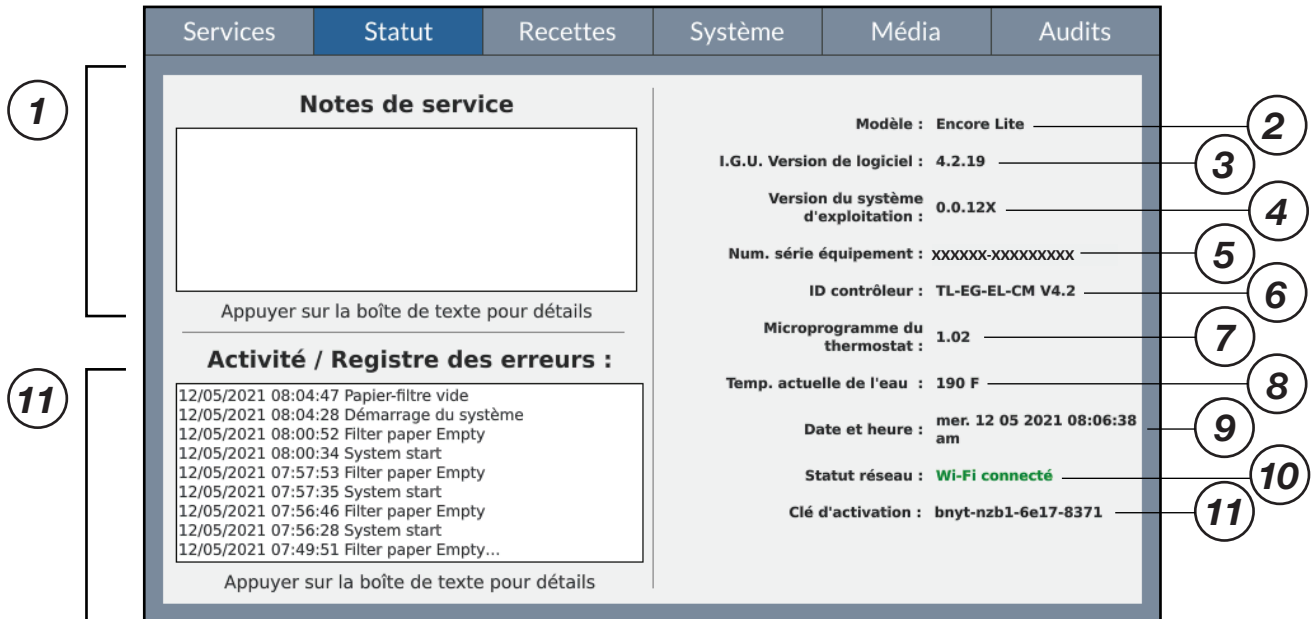


Cafection recommande d'ajuster le niveau d'alerte à 200 cafés pour le papier-filtre et à 25% pour les produits solubles.

- 10. Ce bouton donne accès au nettoyage et assainissement afin de assainir le système d'infusion et le moulin à café en utilisant les produits recommandés. Voir la section 7.2 et suivre les instructions à l'écran.
- 11. Ce bouton permet de quitter le mode Service.

6.3 Onglet Statut

Pour accéder à cette interface, appuyer sur le bouton SW1 (blanc) sur la carte principale à l'intérieur de la porte de la machine (voir section 3.6) et sélectionner l'onglet Statut.



1. Journal de service. Permet au technicien de noter l'entretien effectué sur la machine. En appuyant sur la boîte de dialogue, un clavier alphanumérique apparaît pour la saisie d'information.
2. Modèle de la machine.
3. Version du logiciel de l'ordinateur.
4. Version du système d'exploitation.
5. Numéro de série de la machine. Un numéro de série valide est requis pour assurer le bon fonctionnement de l'outil **Sophia** (forfait Optimum requis). Les utilisateurs de niveau 4 peuvent changer le numéro de série (voir section 6.1).
6. Identification du microcontrôleur de la carte principale.
7. Version du microprogramme du thermostat.
8. Température réelle de l'eau, en Fahrenheit.
9. Date et heure. Ces paramètres peuvent être ajustés dans le sous-onglet Outils, sous l'onglet Système.
10. Statut du réseau. Plusieurs statuts possibles :
 - Non en fonction : Le réseau est hors fonction.
 - Non connecté, mauvais numéro de série : Le numéro de série montré à l'écran est non valide. Vérifier le numéro de série (voir section 6.6.4).
 - Wi-Fi NON connecté : Lien Wi-Fi sélectionné, mais aucune connexion au réseau.
 - Wi-Fi OK: Lien Wi-Fi activé et la machine à café est connectée au réseau.
 - Mod. Cell NON connecté : Lien modem cellulaire sélectionné, mais aucune connexion au réseau.
 - Mod. Cell OK: Lien modem cellulaire sélectionné et la machine à café est connectée au réseau.
 - Ethernet NON connecté : Lien Ethernet sélectionné, mais aucune connexion au réseau.
 - Ethernet OK: Lien Ethernet sélectionné et la machine à café est connectée au réseau.
11. Clé d'activation de la machine. Elle sert à enregistrer la cafetière sur **Sophia**.
12. Registre d'erreurs. Garde en mémoire les 50 derniers événements, accessible à distance via **Sophia**.

6.4 Fenêtre de validation d'accès

Cette fenêtre apparaît lors de la sélection des onglets Recettes, Système et Audits. L'utilisateur doit inscrire son mot de passe à l'aide du clavier alphanumérique, et appuyer sur «ENTRER». Selon le mot de passe saisi, l'utilisateur aura accès à différents onglets et sous-onglets du mode Service.



6.5 Onglet Recettes

Pour accéder à cette interface, appuyer sur le bouton SW1 (blanc) sur la carte principale à l'intérieur de la porte de la machine (voir section 3.6) et sélectionner l'onglet Recettes.

6.5.1 Sous-onglet Personnalisation

Le sous-onglet Personnalisation permet à l'utilisateur de modifier le nom des cafés ou les étiquettes. Pour chaque mélange, il est possible d'afficher une seule des options (nom ou étiquette) sur l'écran de sélection. Le nom des mélanges par défaut sont Café 1, Café 2 et Café 3.

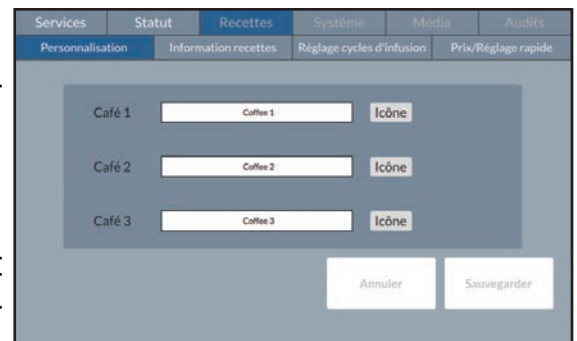


Les noms des cafés et étiquettes peuvent être modifiés avec l'outil Sophia (forfait Optimum requis).

1. Utiliser le bouton «Icône» pour sélectionner une étiquette pour le mélange associé. Utiliser le bouton «Nom» pour changer le nom du mélange en utilisant la boîte de texte.
2. Ces boutons sont utilisés pour sauvegarder tout changement effectué dans les paramètres de personnalisation ou pour les annuler. Tout changement non sauvegardé sera perdu.

1

2



Liste d'étiquettes



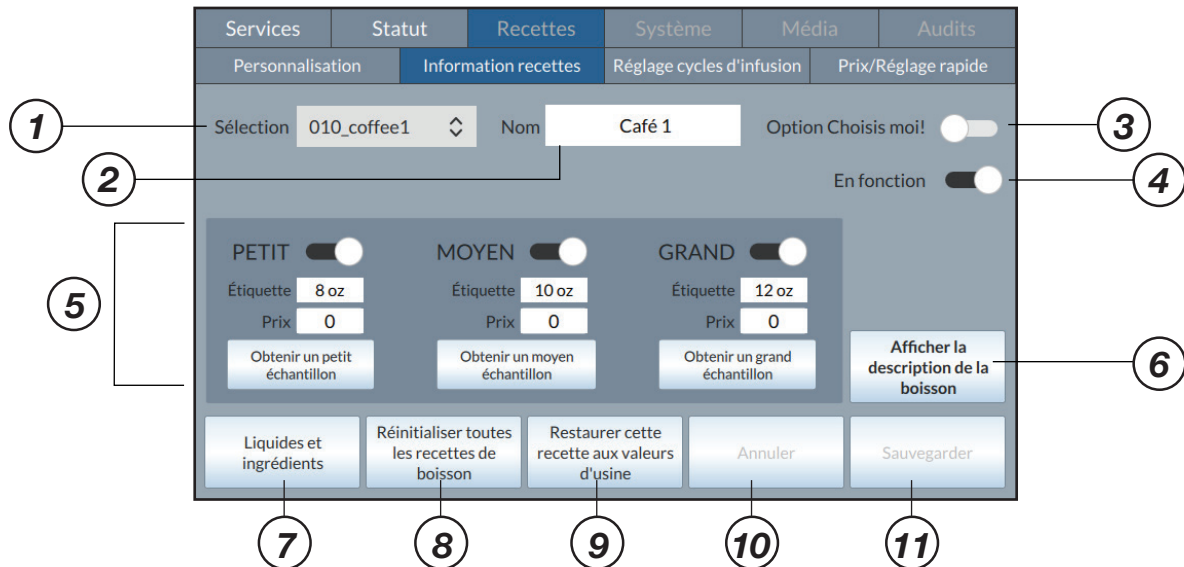
Étiquette ou nom du mélange



Option lait active

Nom de la recette

6.5.2 Sous-onglet Information recettes



1. Ce menu déroulant est utilisé pour sélectionner la recette à modifier. Café 1, 2 et 3 réfèrent aux sections du contenant à grains 1, 2 et 3 (de gauche à droite).
2. Ce champ est utilisé pour déterminer le nom qui sera affiché sur l'écran de sélection sous l'illustration du breuvage.



Si la langue du système est modifiée, les noms de recettes seront réinitialisés à leurs paramètres d'usine.

3. Ce bouton à bascule est utilisé pour ajouter l'étiquette « Choisis-moi » au-dessus de la boisson sur l'écran de sélection.
4. Ce bouton à bascule sert à activer ou désactiver la recette sur l'écran de sélection.
5. Cette section permet d'activer ou désactiver séparément les formats d'une recette. Le premier champ sert à déterminer le texte affiché sur le bouton de format de boisson. Le deuxième champ est utilisé pour fixer le prix de vente de la boisson pour chaque format. Les boutons Échantillons permettent d'obtenir un échantillon de chaque ingrédient de la recette ou de la boisson complète.



Interface « Obtenir un échantillon »

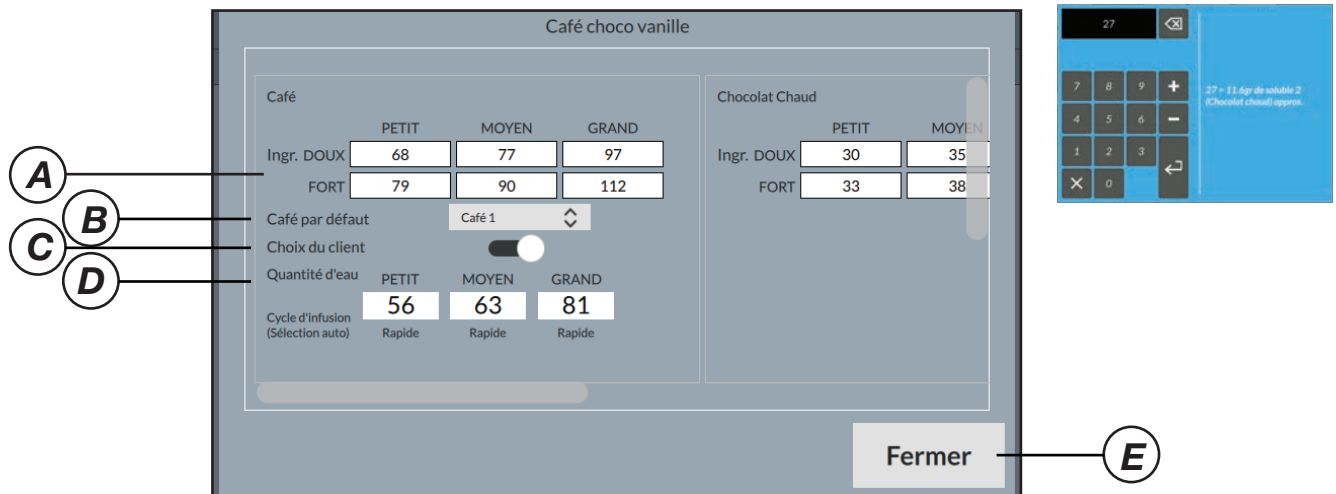
- A** Ces boutons permettent d'obtenir un échantillon de la totalité des ingrédients secs entrant dans la composition de la recette, à la force désirée. **Pour peser les ingrédients, s'assurer de placer un récipient en dessous de TOUS les contenants des produits utilisés dans la recette testée.**
- B** Ce bouton permet d'obtenir un échantillon de la recette sans les ingrédients. **S'assurer de placer un récipient assez grand en dessous des bacs verseurs.**
- C** Ces boutons permettent d'obtenir un échantillon de la recette complète, à la force désirée.



Les échantillons ne sont pas enregistrés dans le compteur de ventes.

6. Ce bouton montre le message affiché pendant l'économiseur d'écran de la recette. Le texte peut seulement être modifié via l'outil **Sophia** (forfait Optimum requis).
7. L'interface « Liquides et ingrédients » sert à ajuster la quantité des ingrédients d'une recette.
8. Ce bouton est utilisé pour ramener toutes les recettes aux paramètres par défaut.
9. Ce bouton est utilisé pour ramener la recette active à ses paramètres par défaut.
10. Ce bouton permet d'annuler toute modification dans la session actuelle.
11. Ce bouton est utilisé pour sauvegarder toute modification apportée à la recette active. Toute modification non sauvegardée sera perdue.

Interface « Liquides et ingrédients »




Toutes les valeurs utilisées pour les recettes sont des valeurs de temps. Les valeurs pour les quantités d'eau représentent le temps d'ouverture de la valve. Les valeurs pour la quantité de café et de soluble représentent le temps que le moteur tourne. 20 unités = 1 seconde

La section de droite du clavier numérique indique **une conversion estimée** de la valeur en unités vers la quantité en millilitres (ml), en onces US (oz) pour les liquides et en grammes (g) pour les ingrédients.

- A. Ce tableau est utilisé pour ajuster la quantité des ingrédients secs pour chaque format et force.
- B. Ce menu déroulant permet de choisir le café par défaut utilisé pour la recette (si disponible).
- C. Ce bouton à bascule sert à permettre le choix du mélange de café au client.
- D. Ce tableau est utilisé pour ajuster la quantité d'eau utilisée pour l'infusion de la recette. Le cycle d'infusion pour chaque format est sélectionné automatiquement par le système.
- E. Ce bouton permet de sortir de l'interface « Liquides et ingrédients » et de retourner au sous-onglet Information recettes.

Pause 3

Temps de pause avant l'ouverture de la chambre d'infusion. Si le café moulu sur le papier-filtre reste humide à la fin du cycle d'infusion, augmenter cette valeur peut résoudre le problème. **20 unités = 1 seconde.**

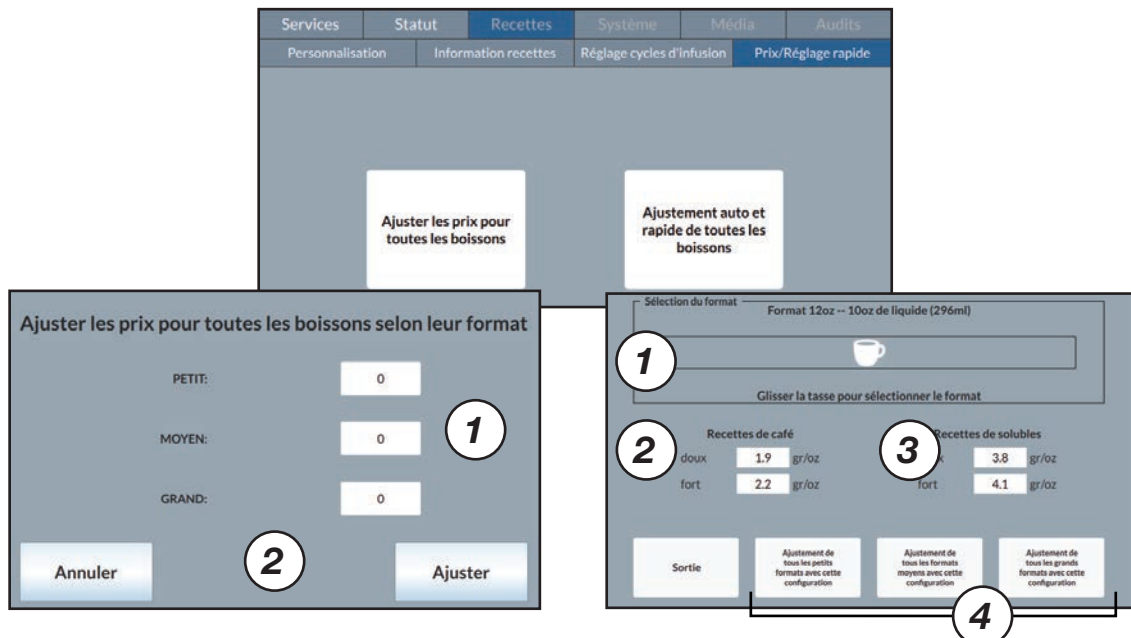
Pause 4

Temps de drainage du système d'infusion. Cette valeur doit être suffisamment élevée pour que le système d'infusion se vide complètement à la fin du cycle. **20 unités = 1 seconde.**



Cette interface modifie les cycles d'infusion de toutes les boissons. Il n'est pas possible de paramétrer les recettes individuellement.

6.5.4 Sous-onglet Prix / Réglage rapide



The screenshot shows a service menu interface with several tabs: Services, Statut, Recettes, Système, Média, Audits. Under the Recettes tab, there are sub-tabs: Personnalisation, Information recettes, Réglage cycles d'infusion, and Prix/Réglage rapide. The main content area is divided into two sections: 'Ajuster les prix pour toutes les boissons' and 'Ajustement auto et rapide de toutes les boissons'. Below these are two detailed views:

- Left View: 'Ajuster les prix pour toutes les boissons selon leur format'**
 - Buttons: Annuler (2), Ajuster
 - Fields: PETIT: 0 (1), MOYEN: 0 (1), GRAND: 0 (1)
- Right View: 'Ajustement auto et rapide de toutes les boissons'**
 - Buttons: Sortie, Ajustement de tous les petits formats avec cette configuration, Ajustement de tous les formats moyens avec cette configuration, Ajustement de tous les grands formats avec cette configuration (4)
 - Fields: Sélection du format (1), Format 12oz -- 10oz de liquide (296ml), Glisser la tasse pour sélectionner le format
 - Recettes de café: doux 1.9 gr/oz (2), fort 2.2 gr/oz
 - Recettes de solubles: fort 3.8 gr/oz (3), fort 4.1 gr/oz

1. Cette section permet d'appliquer le même prix à toutes les recettes selon le format.
2. Le bouton Annuler permet de fermer la fenêtre sans sauvegarder. Utiliser le bouton « Ajuster » pour appliquer les modifications courantes.
1. Cette section est utilisée pour sélectionner le format de tasse désirée. Glisser l'icône de la tasse de 7 oz à 20 oz.
2. Pour ajuster la quantité de café (en grammes) par once d'eau (oz).
3. Pour ajuster la quantité de poudre de soluble (en grammes) par once d'eau (oz).
4. Ces boutons sont utilisés pour déterminer les paramètres de l'ensemble des recettes à un format de tasse précis (petit, moyen et grand). Toutes les recettes seront automatiquement enregistrées et ajustées.

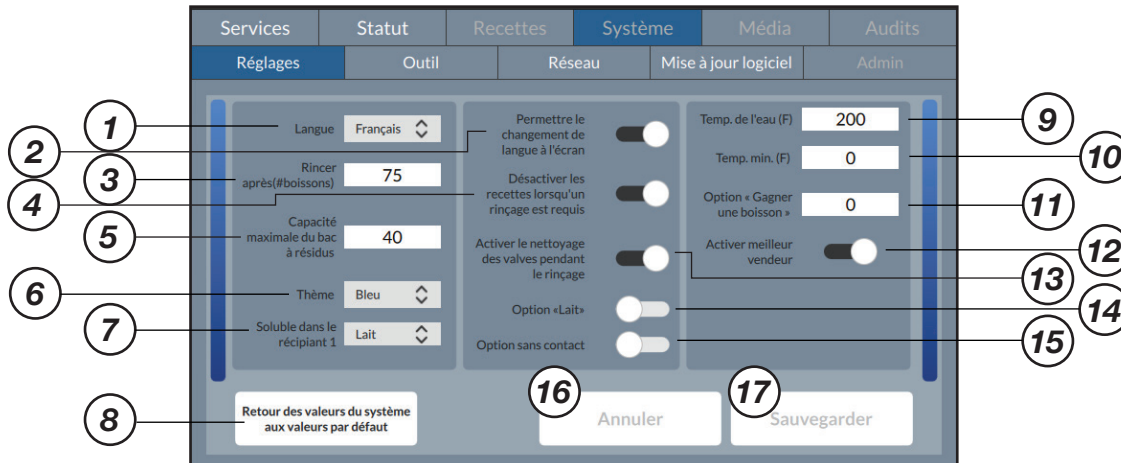


Le paramétrage rapide ne modifie pas les recettes des boissons Café Glacé, Espresso Allongé, Energy Shot, Hot Shot Blend, Café Latté et Cappuccino, qui doivent être modifiées manuellement.

6.6 Onglet Système

Pour accéder à cette interface, appuyer sur le bouton SW1 (blanc) sur la carte principale à l'intérieur de la porte de la machine (voir section 3.6) et sélectionner l'onglet Système.

6.6.1 Sous-onglet Réglages



1. Ce menu déroulant est utilisé pour modifier la langue du système.

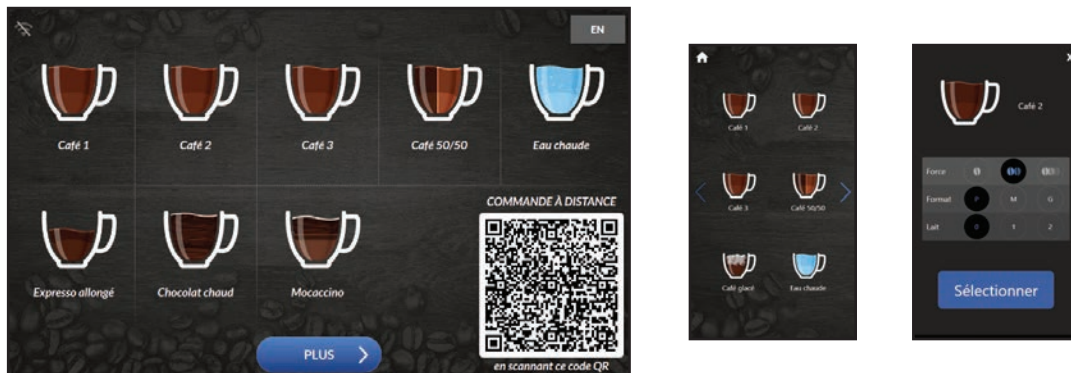


Si la langue est modifiée, les noms des recettes seront réinitialisés aux valeurs par défaut.

2. Ce bouton à bascule est utilisé pour permettre à n'importe quel utilisateur de modifier la langue affichée directement à l'écran de sélection.
3. Ce champ est utilisé pour déterminer le nombre de boissons devant être préparées avant d'afficher l'alerte « Un rinçage sera bientôt requis ». Pour désactiver cette alerte, changer la valeur pour zéro (0).
4. Ce bouton à bascule permet de bloquer les recettes à l'écran de sélection lorsqu'un rinçage est requis.
5. Ce champ est utilisé pour déterminer le nombre de cafés préparés avant d'afficher l'alerte « Poubelle pleine ». Pour désactiver cette alerte, changer la valeur pour zéro (0).
6. Ce menu déroulant est utilisé pour régler le thème de couleur de l'interface utilisateur.
7. Ce menu déroulant permet de sélectionner l'ingrédient soluble disponible dans le contenant #1.
8. Ce bouton est utilisé pour réinitialiser le sous-onglet Réglages sans affecter les recettes.
9. Ce champ est utilisé pour déterminer la température de l'eau du réservoir, en Fahrenheit. La valeur minimale est de 150 °F, et la valeur maximale est de 200 °F. La valeur par défaut est de 200 °F.

10. Ce champ est utilisé pour déterminer la température minimale de l'eau dans le réservoir, en Fahrenheit. Lorsque la température descend sous cette valeur, la machine affiche un message d'erreur jusqu'à ce que la température remonte au-dessus de ce minimum. Pour désactiver cette fonction, changer la valeur pour zéro (0).
11. Ce champ est utilisé pour déterminer le nombre de boissons devant être commandées avant que le client obtienne une boisson gratuite. Pour désactiver cette fonction, changer la valeur pour zéro (0). Ne pas utiliser cette fonction si la machine est munie d'une imprimante.
12. Ce bouton à bascule sert à activer ou désactiver l'option Meilleur vendeur. Lorsqu'activée, cette option ajoute une icône Meilleur vendeur à l'image de la boisson la plus vendue, sur l'écran de sélection.
13. Ce bouton à bascule permet d'activer ou de désactiver le nettoyage des valves durant le cycle de rinçage (activé par défaut).
14. Ce bouton à bascule est utilisé pour activer ou désactiver l'option « Lait » lors de la sélection d'une boisson (si disponible). Désélectionner la case pour désactiver l'option « Lait » de l'écran de paramétrage des boissons.
15. Ce bouton à bascule permet d'activer ou de désactiver l'option de commande sans contact *Sophia Touchless Solutions* (lorsqu'applicable). Désactiver le bouton pour faire disparaître le code QR de l'écran de sélection.

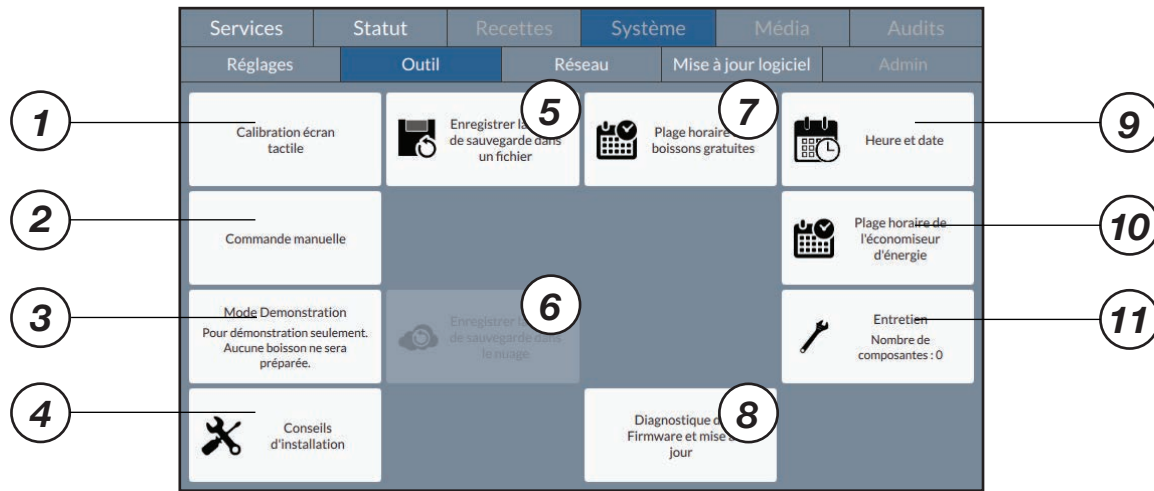
Option de commande sans contact *Sophia Touchless Solutions*



Lorsque l'option de commande sans contact est activée, un code QR s'affiche sur l'écran de la machine. En scannant le code avec un téléphone cellulaire, l'utilisateur peut sélectionner et paramétrer la boisson qu'il souhaite commander sans avoir à toucher l'écran. Les paramètres habituels sont disponibles via l'interface mobile.

16. Ce bouton permet d'annuler toute modification apportées aux réglages.
17. Ce bouton est utilisé pour sauvegarder toute modification apportée aux réglages. Toute modification non sauvegardée sera perdue.

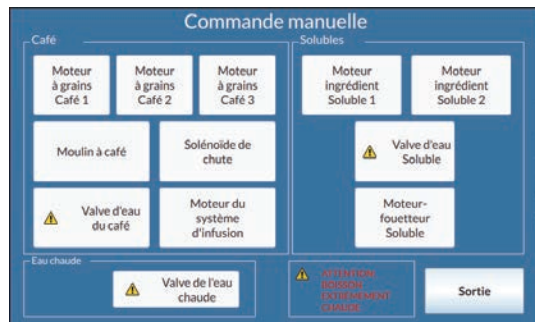
6.6.2 Sous-onglet Outil



1. Ce bouton sert à calibrer l'écran. Suivez la procédure de calibration indiquée à l'écran.
2. Ce bouton est utilisé pour entrer en mode Contrôle manuel afin de tester manuellement les composantes de la machine.



Attention! Ce mode est conçu pour les techniciens avancés. Risque de blessure ou d'endommager la machine si mauvaise utilisation.



AVERTISSEMENT : Une utilisation incorrecte de la commande manuelle peut causer des blessures ou des brûlures, ainsi que des dommages à la machine à café. NE PAS utiliser cet outil à moins d'avoir reçu une formation appropriée.

Annuler
Entrer en commande manuelle

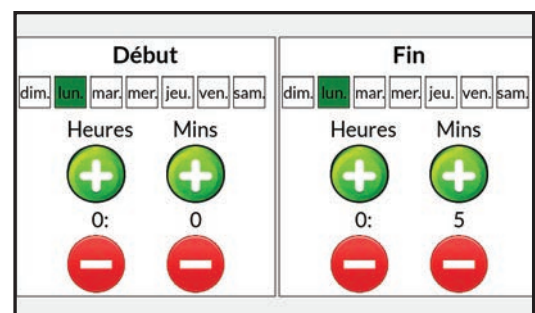
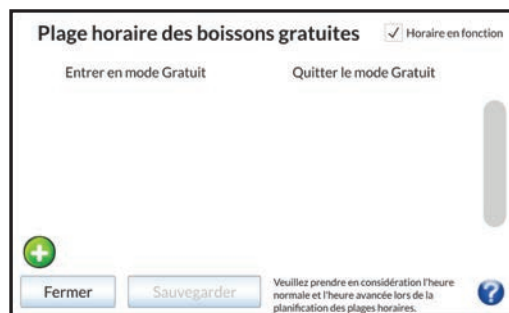
3. Ce bouton est utilisé pour des présentations de démonstrateurs. L'utilisateur peut naviguer à travers les sélections de boissons, et aucune boisson ne sera préparée.
4. Ce bouton est utilisé pour paramétrer la machine lors de la configuration initiale. Il fournit les exigences et les conseils d'installation.
5. Ce bouton permet de créer un fichier de sauvegarde. Les données suivantes sont enregistrées **sur la machine** : valeurs de chaque recette, configurations, cycles d'infusion, horaires du mode Économie d'énergie, horaires du mode Gratuit, données de maintenance et liste des utilisateurs de la machine.

Un bouton de récupération apparaîtra sous le bouton de sauvegarde si un fichier a déjà été créé. Ce bouton permet de restaurer le plus récent fichier de sauvegarde.

6. Ce bouton permet de créer un fichier de sauvegarde **en ligne** sur **Sophia** (la machine doit être connectée à un réseau cellulaire ou sans-fil et requiert un forfait Optimum). Les données suivantes sont enregistrées lors de la sauvegarde : valeurs de chaque recette, configurations, cycles d'infusion, horaires du mode Économie d'énergie, horaires du mode Gratuit, données de maintenance et liste des utilisateurs de la machine.

Un bouton de récupération apparaîtra sous le bouton de sauvegarde si un fichier a déjà été créé. Ce bouton permet de restaurer le plus récent fichier de sauvegarde.

7. Ce bouton donne accès à l'interface Boissons gratuites.

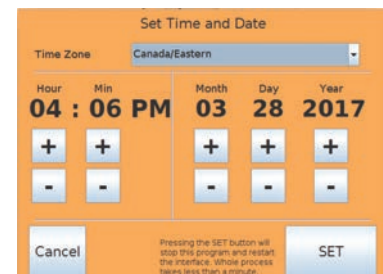


Cette interface permet de planifier des périodes où la machine sera en mode Gratuit. En appuyant sur les boutons (+) et (-), l'utilisateur peut régler les moments où les boissons seront gratuites. Pour plus d'aide, appuyer sur l'icône (?).

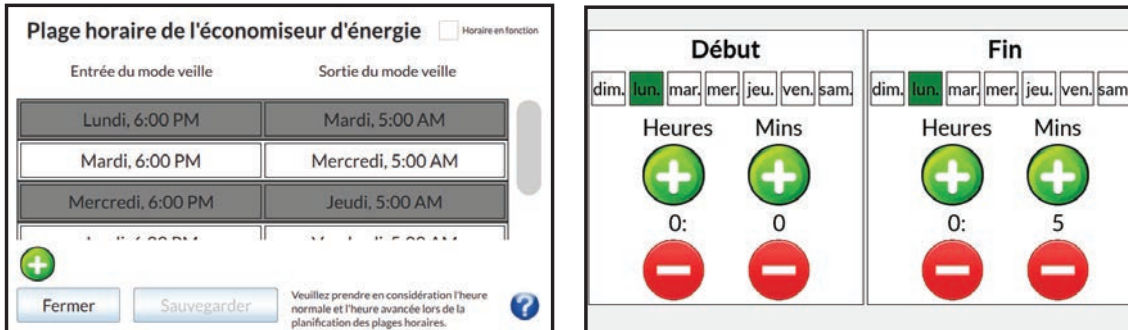
8. Ce bouton sert à diagnostiquer le microcontrôleur et le mettre à jour si nécessaire.
9. Ce bouton est utilisé pour régler la date et l'heure de la machine.

Il est important de bien régler la date et l'heure pour assurer le bon fonctionnement des éléments suivants :

- Journal de service.
- Alertes par courriel.
- **Sophia**.
- Registre des événements et erreurs.

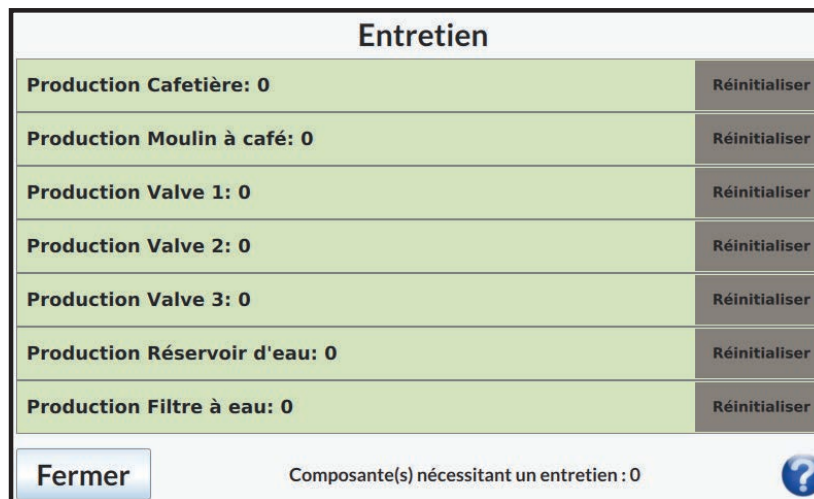


10. Ce bouton donne accès à l'interface du mode Économie d'énergie.



Cette interface permet de planifier des périodes de veille, limitant ainsi la consommation d'électricité. En appuyant sur les boutons (+) et (-), l'utilisateur peut régler les moments où la machine sera en veille. Pendant le mode Économie d'énergie, la température de l'eau du réservoir de la machine se maintient à environ 140 °F. Pour commander une boisson lorsque la machine est en veille, appuyer sur l'écran pour interrompre le mode Économie d'énergie pendant une heure. Le réservoir d'eau prendra de 4 à 10 minutes pour chauffer à la bonne température. Pour plus d'aide, appuyer sur l'icône (?).

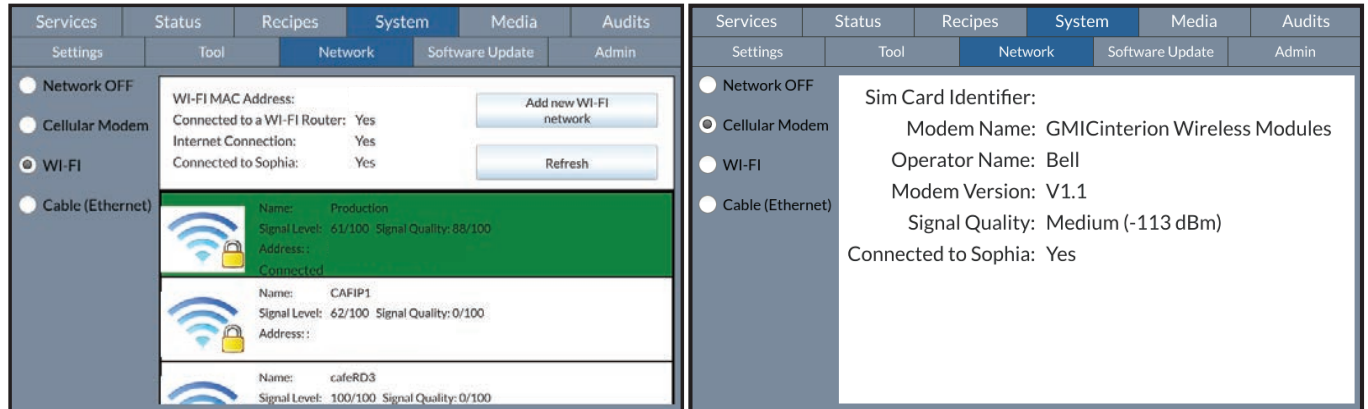
11. Ce bouton donne accès à l'interface Entretien.



Cette interface permet de consulter les compteurs de maintenance où l'utilisation de chaque composante est comptabilisée. Les composantes en rouge nécessitent une maintenance. Pour réinitialiser le compteur d'une composante, appuyer sur le bouton « Réinitialiser ». Pour plus d'aide, appuyer sur l'icône (?).

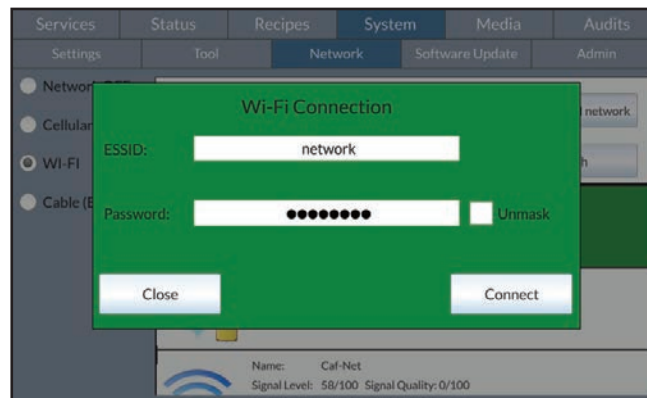
6.6.3 Sous-onglet Réseau

Cette section permet de connecter la machine à un réseau Internet. Utiliser les cases à cocher sur la gauche pour sélectionner le type de connexion désirée.



Wi-Fi (réseau sans fil)

Pour connecter la machine à un réseau sans fil, cocher la case « Wi-Fi » et sélectionner le réseau Wi-Fi désiré dans la liste.



Ajouter un nouveau réseau Wi-Fi

Si le réseau est invisible ou n'apparaît pas dans la liste, appuyer sur le bouton « Ajouter un nouveau réseau Wi-Fi ».

Le nom du réseau (ESSID) et son mot de passe (s'il y a lieu) sont requis.

Modem cellulaire

L'Encore Lite est équipée d'un modem cellulaire Elle peut être contrôlée à distance grâce à l'outil **Sophia**. Accéder à la plateforme au **www.sophiapro.com**. S'identifier et enregistrer la machine. Si aucun compte n'a été créé, sélectionner « Nouveau compte ».



Si aucun signal n'est détecté, déplacer les antennes pour détecter le meilleur signal possible (voir la section Assurer une connexion cellulaire optimal plus bas). Si le problème persiste, contacter le soutien technique au **1 800 561-6162, poste. 310**, ou à l'adresse **service.na@evocagroup.com**.

Le modem cellulaire est une petite carte électronique installée directement sur la carte mère à l'intérieur de l'écran tactile. Une carte SIM se trouve dans le modem.



Ne jamais retirer de composantes de la carte mère.
Si un problème survient avec le modem, contacter l'équipe du soutien technique de Evoca Amérique du Nord pour obtenir de l'aide au 1 800 561-6162, poste 310.

Assurer une connexion cellulaire optimale

- Positionner efficacement les antennes et vérifier le signal sur place (utiliser une application telle que OpenSignal ou autre).
- S'assurer que le numéro de série est correctement saisi dans l'ordinateur de la cafetière (onglet Système, sous-onglet Admin).
- Activer le modem à partir de l'ordinateur de la cafetière (onglet Système, sous-onglet Réseau).

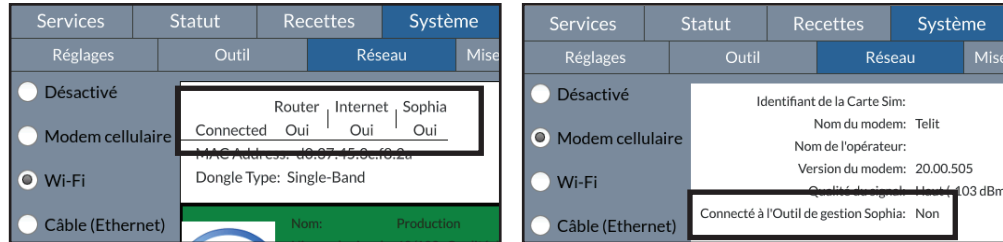
Il existe trois (3) façons de vérifier si la cafetière s'est connectée au réseau avec succès.

1. En mode service, sous l'onglet Statut.

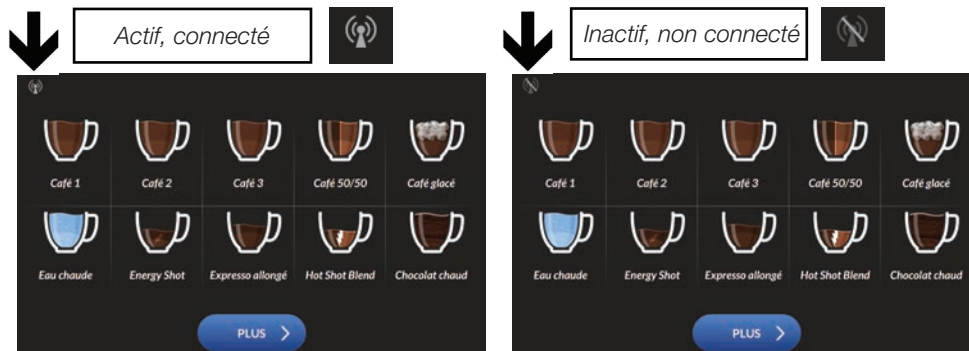
Le statut réseau indique « Mod. Cell Connecté » ou « Wi-Fi connecté » pour une connexion au réseau sans fil)

Services	Statut	Recettes	Système	Média	Audits																																																						
Notes de service																																																											
<div style="border: 1px solid gray; height: 40px; width: 100%;"></div> <p>Appuyer sur la boîte de texte pour détails</p>																																																											
Activité / Registre des erreurs :																																																											
<div style="border: 1px solid gray; padding: 2px;"> 12/05/2021 08:04:47 Papier-filtre vide 12/05/2021 08:04:28 Démarrage du système 12/05/2021 08:00:52 Filter paper Empty 12/05/2021 08:00:34 System start 12/05/2021 07:57:53 Filter paper Empty 12/05/2021 07:57:35 System start 12/05/2021 07:56:46 Filter paper Empty 12/05/2021 07:56:28 System start 12/05/2021 07:49:51 Filter paper Empty... </div> <p>Appuyer sur la boîte de texte pour détails</p>																																																											
<table border="0" style="width: 100%;"> <tr> <td colspan="6">Modèle : Encore Lite</td> </tr> <tr> <td colspan="6">I.G.U. Version de logiciel : 4.2.19</td> </tr> <tr> <td colspan="6">Version du système d'exploitation : 0.0.12X</td> </tr> <tr> <td colspan="6">Num. série équipement : XXXX-XXXX-XXXX-XXXX</td> </tr> <tr> <td colspan="6">ID contrôleur : TL-EG-EL-CM V4.2</td> </tr> <tr> <td colspan="6">Microprogramme du thermostat : 1.02</td> </tr> <tr> <td colspan="6">Temp. actuelle de l'eau : 190 F</td> </tr> <tr> <td colspan="6">Date et heure : mer. 12 05 2021 08:06:38 am</td> </tr> <tr> <td colspan="6" style="text-align: center;"> <div style="border: 1px solid red; padding: 2px; display: inline-block;">Statut réseau : Wi-Fi connecté</div> </td> </tr> </table>						Modèle : Encore Lite						I.G.U. Version de logiciel : 4.2.19						Version du système d'exploitation : 0.0.12X						Num. série équipement : XXXX-XXXX-XXXX-XXXX						ID contrôleur : TL-EG-EL-CM V4.2						Microprogramme du thermostat : 1.02						Temp. actuelle de l'eau : 190 F						Date et heure : mer. 12 05 2021 08:06:38 am						<div style="border: 1px solid red; padding: 2px; display: inline-block;">Statut réseau : Wi-Fi connecté</div>					
Modèle : Encore Lite																																																											
I.G.U. Version de logiciel : 4.2.19																																																											
Version du système d'exploitation : 0.0.12X																																																											
Num. série équipement : XXXX-XXXX-XXXX-XXXX																																																											
ID contrôleur : TL-EG-EL-CM V4.2																																																											
Microprogramme du thermostat : 1.02																																																											
Temp. actuelle de l'eau : 190 F																																																											
Date et heure : mer. 12 05 2021 08:06:38 am																																																											
<div style="border: 1px solid red; padding: 2px; display: inline-block;">Statut réseau : Wi-Fi connecté</div>																																																											

2. En mode Service, sous l'onglet Système, dans le sous-onglet Réseau.

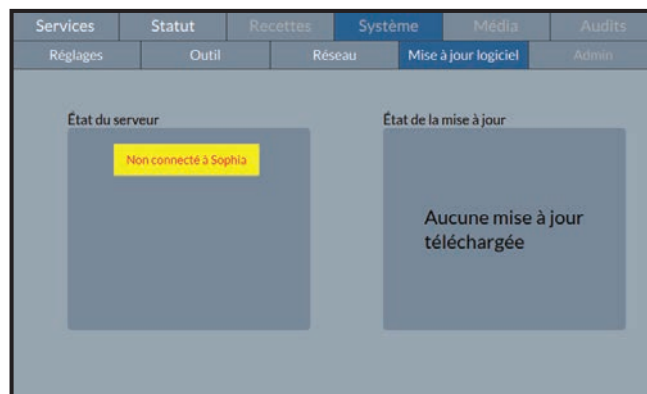


3. À l'écran de sélection, l'icône du réseau Wi-Fi ou cellulaire est actif (en haut à gauche).



6.6.4 Sous-onglet Mise à jour logiciel

La machine connectée vérifie automatiquement si une mise à jour du logiciel est disponible en ligne. Suivre les instructions qui s'affichent à l'écran.

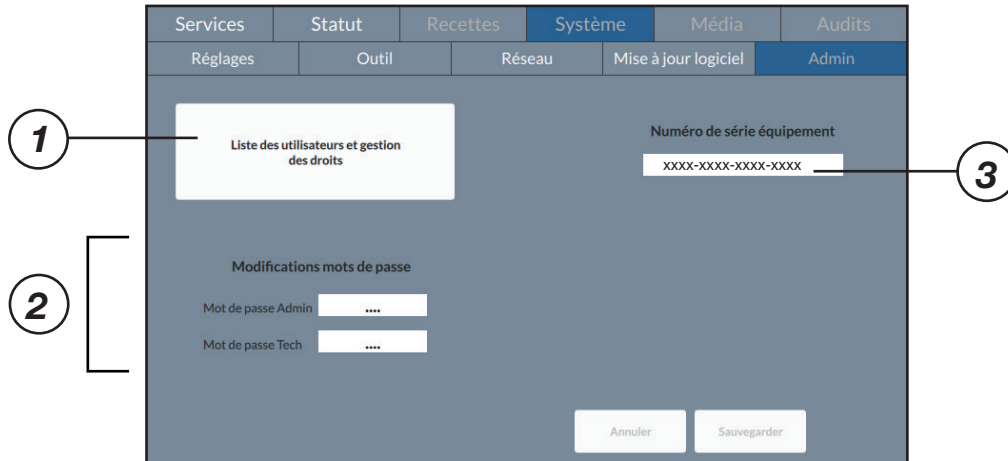


Une connexion Wi-Fi « hotspot » peut être fournie par un appareil mobile. Connecter la machine au réseau Wi-Fi « hotspot » dans le sous-onglet Réseau.

Si la machine n'est pas connectée, la mise à jour doit s'effectuer à l'aide d'une clé USB. Contacter le service à la clientèle au **1 800 561-6162, poste 311**, ou à l'adresse **commandes.na@evocagroup.com** afin de commander un ensemble de mise à jour logiciel.

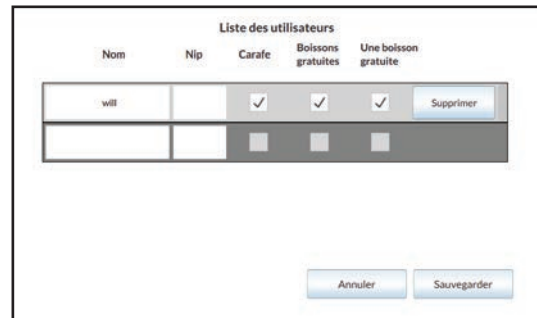
6.6.5 Sous-onglet Admin

Le sous-onglet Admin est accessible aux utilisateurs de niveau 4 uniquement (voir section 6.1).

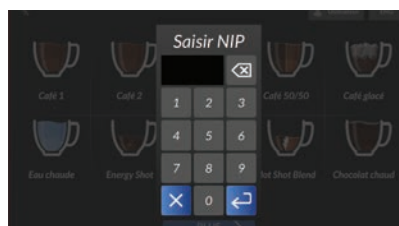
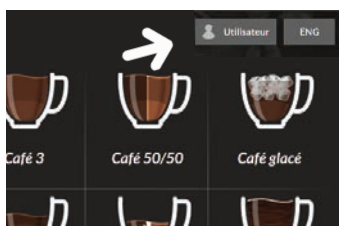


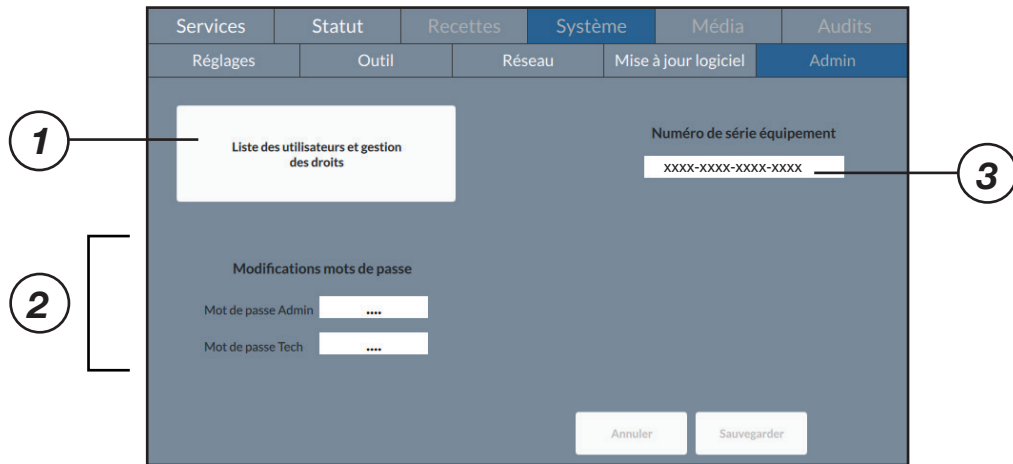
1. Ce bouton est utilisé pour créer une liste d'utilisateurs autorisés à activer le mode Carafe, le mode Gratuit et/ou à commander une boisson gratuite depuis l'écran de sélection.

- Pour créer un nouvel utilisateur, appuyer sur un champ vide de la colonne « Nom » et entrer le nom de l'utilisateur.
- Entrer un NIP de 1 à 9999 (pour garantir une sécurité optimale, il est recommandé de choisir un NIP à 4 chiffres).
- Cocher les cases pour chaque autorisation à attribuer à cet utilisateur.
- Appuyer sur « Enregistrer et quitter » pour sauvegarder les modifications.

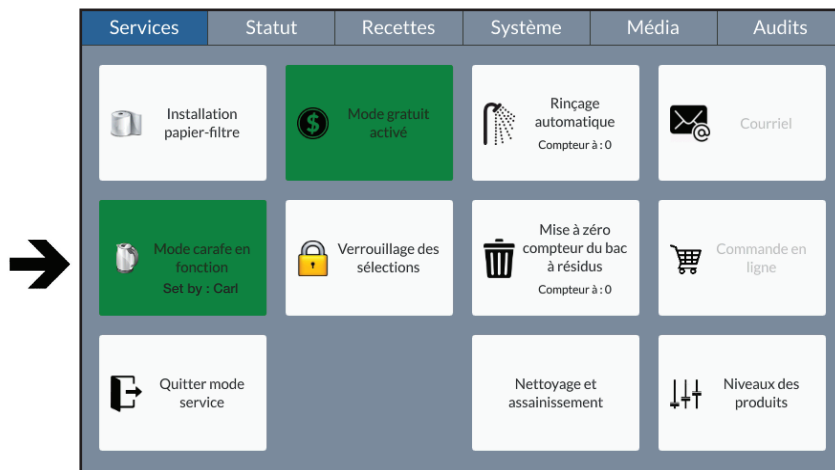


Lorsqu'au moins un utilisateur est créé, un icône Utilisateur apparaît à l'écran de sélection (coin supérieur droit). Lorsqu'un utilisateur appuie sur ce bouton, une fenêtre de dialogue avec un clavier numérique apparaît. Après avoir saisi un NIP valide, l'utilisateur sera en mesure d'activer la (les) autorisation(s) qui lui a (ont) été attribuée(s). Si l'utilisateur saisit un NIP incorrect à 5 reprises, l'icône utilisateur sera verrouillée. Pour le déverrouiller, il faut entrer du mode Service en appuyant sur le bouton SW1 (blanc) sur la carte principale à l'intérieur de la porte de la machine (voir section 3.6) et en sortir.





Quand un utilisateur active le mode Gratuit ou le mode Carafe, le bouton lié à la fonction en mode Service est mis en surbrillance et affiche le nom de l'utilisateur.



2. Ces champs sont utilisés pour modifier les mots de passe des utilisateurs de niveau 3 et 4 (voir section 6.1), ainsi que le code NIP utilisé pour entrer en mode Service.

Si les mots de passe ont été modifiés, perdus ou oubliés, une réinitialisation générale doit être effectuée. Pour connaître la marche à suivre, contacter le soutien technique de Evoca Amérique du Nord. Une réinitialisation générale effacera tous les paramètres, les recettes et les mots de passe, mais conservera le compteur de ventes permanent, la liste d'utilisateurs et le numéro de série. Contacter l'équipe du soutien technique de Evoca Amérique du Nord pour obtenir de l'aide au **1 800 561-6162, poste 310**.

3. Ce champ est utilisé pour saisir le numéro de série de la machine. Pour assurer un bon fonctionnement de l'outil **Sophia**, le numéro de série doit être identique à celui inscrit sur l'étiquette située à l'intérieur de la machine, sur le mur près du troisième contenant à soluble.

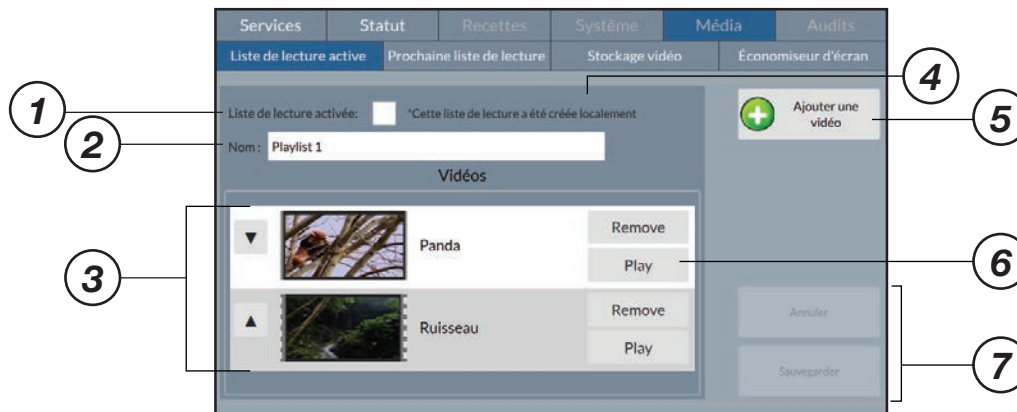
6.7 Onglet Média

Lorsqu'une boisson est en préparation, une vidéo est présentée à l'écran. L'onglet Média est utilisé pour éditer la liste de lecture.

Pour accéder à cette interface, appuyer sur le bouton SW1 (blanc) sur la carte principale à l'intérieur de la porte de la machine (voir section 3.6) et sélectionner l'onglet Média.

6.7.1 Liste de lecture active

Le sous-onglet Liste de lecture active permet d'éditer la liste de lecture principale.

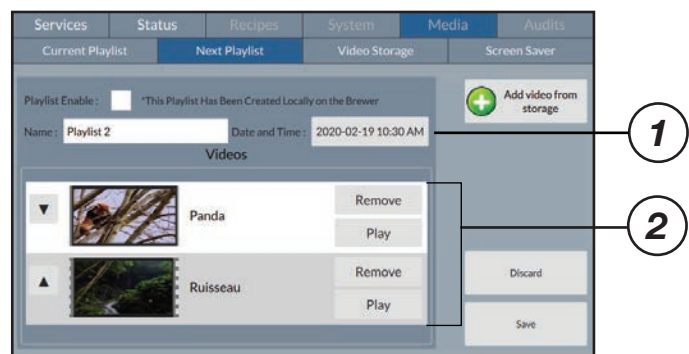


1. Cette case à cocher est utilisée pour activer la liste de lecture.
2. Ce champ est utilisé pour modifier le nom de la liste de lecture.
3. Cette section présente la liste des vidéos sélectionnées pour la liste de lecture active.
4. Cette ligne indique la source d'où provient la liste de lecture. Des vidéos personnalisées peuvent être téléchargées à l'aide de l'outil **Sophia** (forfait Optimum requis).
5. Ce bouton sert à ajouter une vidéo depuis la liste de stockage de vidéo dans la machine à café.
6. Ce bouton est utilisé pour voir un aperçu de la vidéo.
7. Ces boutons sont utilisés pour sauvegarder ou annuler tout changement effectué dans les paramètres. Tout changement non sauvegardé sera perdu.

6.7.2 Sous-onglet Prochaine liste de lecture

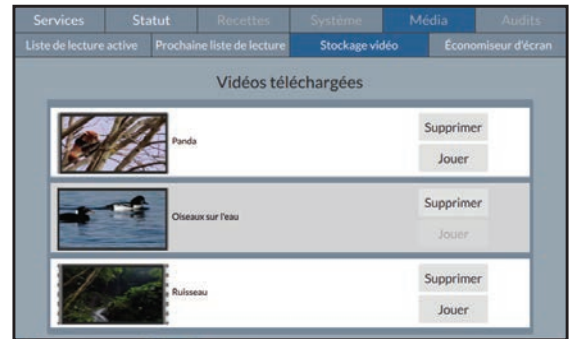
Ce sous-onglet est utilisé pour préparer la prochaine liste de lecture et pour la programmer afin de devenir la liste de lecture active à un moment déterminé. Les paramètres sont les mêmes que pour le sous-onglet Liste de lecture active. Toutefois, les dates et heures doivent être programmées.

1. Sélectionner une date et une heure à laquelle la liste démarrera à l'aide du calendrier.
2. Ajouter des vidéos à la liste de lecture à partir du stockage de vidéos sur la machine.



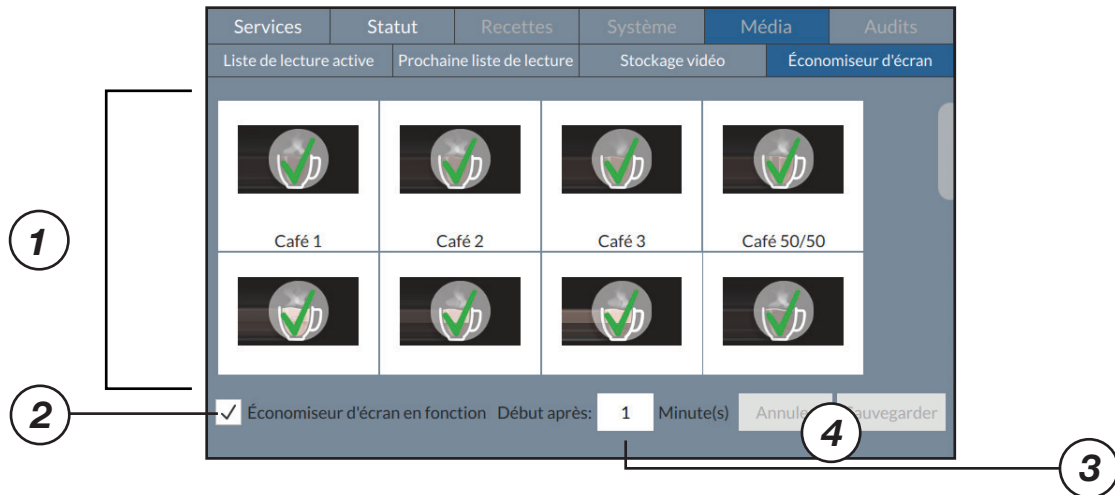
6.7.3 Sous-onglet Stockage vidéo

Ce sous-onglet contient la librairie de toutes les vidéos téléchargées sur la machine. Utiliser l'outil **Sophia** pour télécharger un nouveau contenu sur la machine (forfait Optimum requis).



6.7.4 Sous-onglet Économiseur d'écran

La fonction d'économiseur d'écran est utilisée pour faire la promotion des produits disponibles dans la machine lorsque cette dernière n'est pas utilisée. Elle peut être modifiée dans le sous-onglet Économiseur d'écran.



1. Sélectionner les boissons à afficher quand l'économiseur d'écran est actif. Un crochet vert sur une sélection indique qu'elle est sélectionnée.
2. Cette case à cocher est utilisée pour activer ou désactiver la fonction Économiseur d'écran.



Lorsque le nom d'une recette es modifié dans le sous-onglet Personnalisation (voir section 6.5.1), le nom est aussi ajusté dans le sous-onglet Économiseur d'écran.

3. Ce champ est utilisé pour régler la période d'inactivité (en minutes) requise avant d'activer la fonction Économiseur d'écran.
4. Ce bouton est utilisé pour sauvegarder tout changement effectué dans la fonction Économiseur d'écran. Tout changement non sauvegardé sera perdu.



Utiliser l'outil Sophia pour éditer les vidéos d'économiseur d'écran et son interface (forfait Optimum requis).

Exemple d'économiseur d'écran



Appuyer sur ce bouton pour accéder à l'écran de sélection

6.9 Réinitialisation complète aux valeurs par défaut

La réinitialisation de la machine aux valeurs d'usine efface tous les paramètres personnalisés. Le compteur de ventes permanent, le numéro de série, la langue, l'économiseur d'écran, les données de maintenance, les jauges et les données de réseau resteront inchangé.

1. Ouvrir la porte de la cafetière et accéder aux boutons de la carte principale.
2. En comptant de gauche à droite, appuyer lentement sur les boutons noirs dans cet ordre précis : premier (1^{er}), cinquième (5^e), puis quatrième (4^e). Une fenêtre apparaîtra pour confirmer la réinitialisation.



3. Cliquer sur le bouton Réinitialiser et attendre que l'opération soit complétée.



Voir section 6.6.1 afin de réinitialiser le sous-onglet Réglages aux valeurs par défaut sans affecter les recettes.

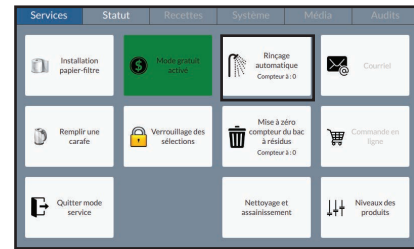
Voir section 6.5.2 afin de réinitialiser toutes les recettes aux valeurs par défaut.

Voir section 6.5.3 afin de réinitialiser tous les cycles d'infusion aux valeurs par défaut.

7 NETTOYAGE ET ASSAINISSEMENT

7.1 Bouton « Rinçage automatique »

Pour effectuer un rinçage, entrer en mode Service, appuyer sur le bouton « Rinçage automatique » et suivre les instructions à l'écran.



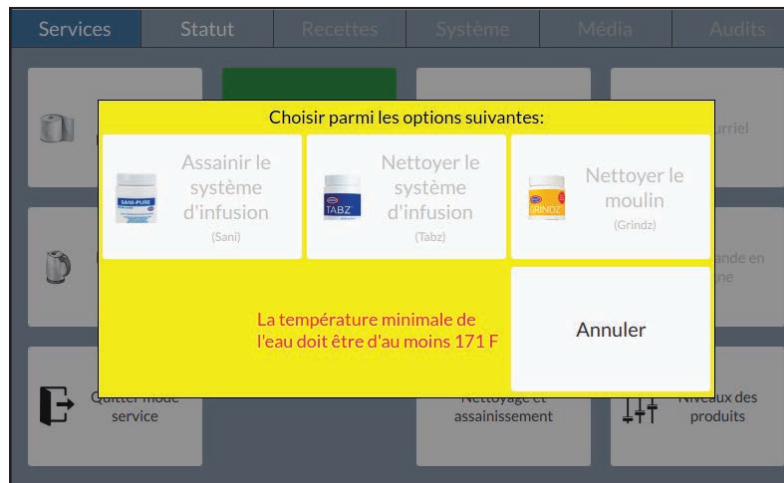
AVERTISSEMENT! Utiliser un contenant assez grand (la capacité du contenant est spécifiée à l'écran). ATTENTION! L'eau de rinçage est TRÈS CHAUDE!



7.2 Bouton « Nettoyage et assainissement »

Ce bouton est utilisé pour nettoyer et assainir l'assemblage système d'infusion et le moulin à café en utilisant les produits appropriés. Des traitements d'assainissement de l'assemblage système d'infusion sur une base régulière préviennent une accumulation de résidus pouvant affecter le vacuum dans le mécanisme et altérer le goût des boissons.

Cafection recommande fortement l'utilisation des produits Urnex (Sani-Pure^{MC}, tablettes Tabz^{MC} et Grindz^{MC}). Sélectionner l'option appropriée et suivre les instructions affichées à l'écran. Se référer à l'étiquette des produits pour plus de détails.



7.3 Instructions de nettoyage et d'assainissement

Il est important de nettoyer et d'assainir l'équipement sur une base régulière. Afin de garantir la qualité des boissons préparées, toutes les pièces en contact avec les ingrédients et les liquides doivent être bien nettoyées et assainies. Les pièces et autres accessoires (gobelets, bâtonnets, etc.) doivent être manipulés avec des mains propres.

Le nettoyage et l'assainissement doivent être réalisés par étapes, conformément aux normes de santé et d'hygiène de l'industrie.

Nettoyage : Retirer les saletés, taches ou impuretés, de même que les ingrédients, huiles ou dépôts minéraux qui peuvent altérer le goût et la qualité des boissons.

Assainissement : L'assainissement protège la santé des consommateurs en éliminant les bactéries restant sur les surfaces après le nettoyage.

Il existe deux (2) méthodes d'assainissement :

1. Traitement antibactérien chimique.
2. Traitement à l'eau bouillant à 100 °C (212 °F).



Toujours débrancher l'équipement lors du nettoyage. Ne jamais mettre d'eau sur les pièces électriques.

Pour garantir l'efficacité de l'assainissement, retirer d'abord tout résidu visible des pièces en les nettoyants. Les pièces assainies doivent ensuite être bien rincées et séchées à l'air libre. Essuyer les pièces avec un linge risque de contaminer les surfaces de nouveau.

Fréquence

Deux (2) variables importantes doivent être prises en compte pour évaluer la fréquence du nettoyage et de l'assainissement :

- Les habitudes de consommation des produits.
- La qualité d'eau.



L'utilisation des cafetières varie en fonction du lieu où elles sont installées. Il est donc recommandé de minimalement suivre les cycles de nettoyage prévus au compteur de chaque pièce afin d'éviter les oublis. Il est également recommandé de vérifier à chaque visite d'entretien toutes les composantes listées dans cette section et de les nettoyer si nécessaire.

7.4 Articles recommandés pour le nettoyage

De façon à bien exécuter les nettoyages de la machine, Cafection recommande d'utiliser au minimum les articles suivants :

- Seau.
- Petite brosse pour les tubes et embouts, conçue pour le nettoyage des surfaces alimentaires et résistante à l'eau chaude.
- Brosse longue et flexible pour la chute à café, conçue pour le nettoyage des surfaces alimentaires.
- Brosse pour les résidus de café, conçue pour le nettoyage des surfaces alimentaires.
- Serviettes jetables sans peluches et résistantes si mouillées.
- Détergent doux et non abrasif pour les surfaces externes.
- Nettoyant commercial pour le système d'infusion et le moulin.
- Pièces de rechange pour remplacer celles qui doivent être envoyées à Cafection pour un nettoyage en profondeur.
- Sac à ordures pour la poubelle.

7.5 Calendrier de nettoyage et d'assainissement

Le calendrier et les instructions présentés dans ce guide doivent être respectés pour profiter de la garantie, pour assurer une qualité constante des boissons et maintenir un haut niveau de sécurité sanitaire.



Toutes les pièces doivent être visuellement inspectées à chaque visite d'entretien et nettoyées si nécessaire.

	Quotidien	Hebdomadaire	Mensuel	Trimestriel	Précisions
EXTÉRIEUR					
Machine et bahut	<i>Nettoyage</i>				<i>Au besoin</i>
Écran tactile	<i>Nettoyage</i>				<i>Au besoin</i>
Bac de récupération	<i>Nettoyage</i>				<i>Au besoin</i>
Poubelle	<i>Inspection</i>				<i>Au besoin</i>
INTÉRIEUR / PIÈCES EN CONTACT AVEC LES INGRÉDIENTS					
Contenant à grains		<i>Inspection</i>	<i>Nettoyage</i>		<i>1 000 cycles</i>
Contenant à solubles		<i>Inspection</i>	<i>Nettoyage</i>		<i>1 000 cycles</i>
Fouetteur à solubles		<i>Nettoyage</i>			<i>200 cycles</i>
Chambre d'infusion		<i>Assainissement</i>			<i>200 cycles</i>
Système d'infusion		<i>Assainissement</i>	<i>Nettoyage</i>	<i>Traitement</i>	<i>1 000 cycles</i>
Ventilateur	<i>Inspection</i>	<i>Nettoyage</i>			<i>Au besoin</i>
Chute à café en inox			<i>Nettoyage</i>		<i>1 000 cycles</i>
Entonnoir à café			<i>Nettoyage</i>		<i>1 000 cycles</i>



Ces recommandations s'appliquent pour les cafetières effectuant 1 000 cycles par mois, utilisant du café de torréfaction moyenne et une eau de qualité supérieure. Celles-ci doivent être révisées si les recettes, les mélanges de café utilisés ou la qualité d'eau diffèrent.

7.6 Nettoyage général

La machine et son environnement doivent être propres et bien rangés en tout temps. L'intérieur et l'extérieur de la cafetière doivent être inspectés à chaque visite d'entretien et nettoyés au besoin. S'assurer que la machines est toujours propre, sécuritaire et en bon état de fonctionnement après l'entretien.

7.7 Nettoyage extérieur

Fréquence : quotidienne

Afin d'éviter les égratignures et pour conserver un aspect soigné, Cafection recommande l'utilisation d'une éponge propre et humide ou d'un linge doux. Utiliser un détergent non abrasif pour nettoyer les surfaces externes de la machine et le bahut. Une fois toutes les saletés retirées, assécher parfaitement les surfaces avec un linge sec, doux et propre.

Pièces sans contact avec les ingrédients qui doivent être vérifiées et nettoyées

- Couvercle de plastique.
- Bahut (en option).
- Surfaces métalliques.
- Porte en plastique.
- Écran tactile.
- Bac de récupération des liquides.
- Poubelle.



Les pièces ne doivent PAS être lavées au lave-vaisselle.

7.7.1 Écran tactile

Fréquence : quotidienne ou au besoin

NE PAS vaporiser de produit directement sur l'écran. Vaporiser un nettoyant pour écran sur un linge doux 100 % coton, puis nettoyer l'écran avec celui-ci.



ATTENTION! Utiliser uniquement un linge doux 100 % coton.

7.7.2 Bac de récupération des liquides

Fréquence : quotidienne ou au besoin

Le bac de récupération des liquides n'est pas connecté à un drain et doit être vérifié et vidé régulièrement.



ATTENTION! Le bac de récupération peut déborder.

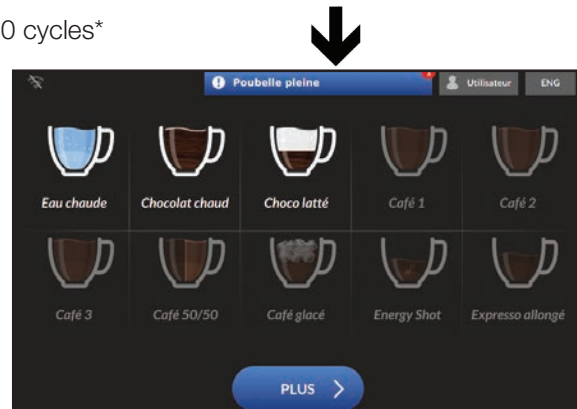
Retirer le bac de récupération en le manipulant lentement pour éviter les débordements. Rincer le bac et l'assécher avec un linge propre et sec, puis le remettre en place en s'assurant qu'il soit stable et au niveau.

7.7.3 Poubelle

Fréquence : quotidienne ou à chaque 200 cycles*

Après chaque cycle, les grains moulus et le papier-filtre utilisés tombent directement dans la poubelle. Pour éviter les débordements de la poubelle, une fonction automatique désactive au besoin les boissons à base de café et affiche un message sur l'écran de sélection (voir l'image ci-contre).

Réglage maximum = 400
Réglage minimum = 0



*Cafection recommande de régler le compteur à 40 cycles lorsque la poubelle interne fournie avec l'équipement est utilisée (valeur basée sur la préparation de boissons de 8, 10 et 12 oz).



Un réglage à zéro (0) désactive cette fonction automatique et peut causer un débordement de la poubelle.

Aucune boisson à base de café ne pourra être préparé tant que la poubelle n'aura pas été vidée et que le compteur n'aura pas été réinitialisé. Le compteur peut être réinitialisé et réglé en fonction de la taille de la poubelle dans le sous-onglet Réglages, sous l'onglet Système en mode Service (voir section 6.6.1).

Comment vider la poubelle du bahut

1. Ouvrir la porte du bahut situé sous la machine.
2. Ouvrir la porte de la cafetière et retirer le panneau avant.
3. Couper le papier-filtre environ six (6) pouces sous le rouleau de papier avec des ciseaux ou en le déchirant doucement. **Ne pas tirer sur le papier-filtre.**
4. Retirer le sac à ordures de la poubelle et le remplacer par un nouveau.
5. Accéder au mode Service, puis appuyer sur le bouton « Mise à zéro compteur poubelle ».
6. Réinstaller le panneau avant et fermer les portes.

Comment vider la poubelle interne

1. Ouvrir la porte de la cafetière et retirer le panneau avant.
2. Couper le papier-filtre environ six (6) pouces sous le rouleau de papier avec des ciseaux ou en le déchirant doucement. **Ne pas tirer sur le papier-filtre.**
3. Retirer la poubelle interne, la vider (l'essuyer au besoin) et la réinstaller dans la machine.
4. Accéder au mode Service, puis appuyer sur le bouton « Mise à zéro compteur poubelle ».
5. Réinstaller le panneau avant et refermer la porte de la machine.



Tirer sur le papier-filtre peut causer un dysfonctionnement de la machine.

7.8 Nettoyage et assainissement des pièces internes

Pour des raisons de sécurité alimentaire, ne jamais utiliser de savon pour nettoyer l'intérieur de la machine. Utiliser plutôt de l'eau chaude ou des produits nettoyant adaptés et recommandés par le fabricant. Ne pas essuyer les pièces avec un linge ou une serviette pour ne pas contaminer à nouveau les surfaces en contact avec les ingrédients. Il est recommandé de laisser les surfaces sécher complètement avant de refermer la porte de la machine.

Balayer toutes les particules de l'intérieur de la machine en utilisant la brosse pour résidus de café et un petit porte-poussière, puis nettoyer l'intérieur à l'eau chaude.

Pièces internes à nettoyer :

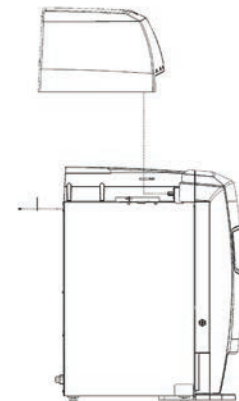
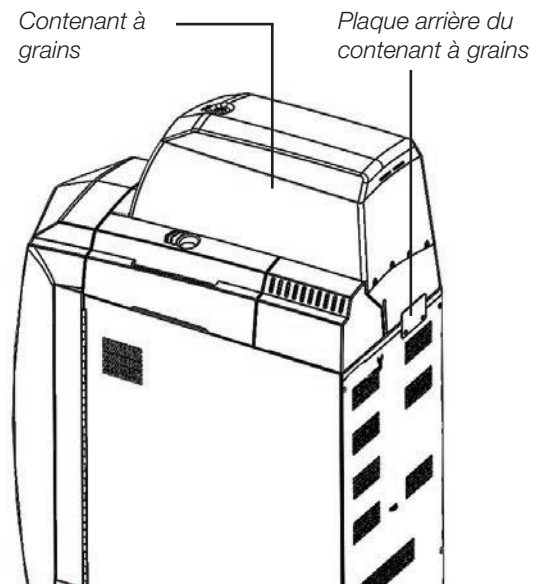
- Contenant à grains.
- Entonnoir en plastique du contenant à grains.
- Contenants à ingrédients solubles.
- Assemblage du fouetteur à solubles.
- Assemblage du système d'infusion.
- Ventilateur.
- Chute à café en inox.

7.8.1 Contenant à grains

Fréquence : mensuelle ou à chaque 1 000 cycles

Il est recommandé de retirer, de vider et de nettoyer le contenant à chaque mois, pour éviter que les huiles et les résidus se collent aux parois du contenant à grains, altérant ainsi la qualité des boissons.

1. Déverrouiller le bac à grains. La serrure est située sur le dessus du couvercle.
2. Retirez la plaque arrière du bac à grains.
3. Poussez le bac à grains en arrière et soulevez-le.
4. Nettoyer et assainir à l'eau chaude et laisser sécher complètement à l'air libre.
5. Réinstaller chaque composante en reprenant les étapes dans l'ordre inverse.
6. Commander un grand café pour tester que les pièces et interrupteurs fonctionnent.



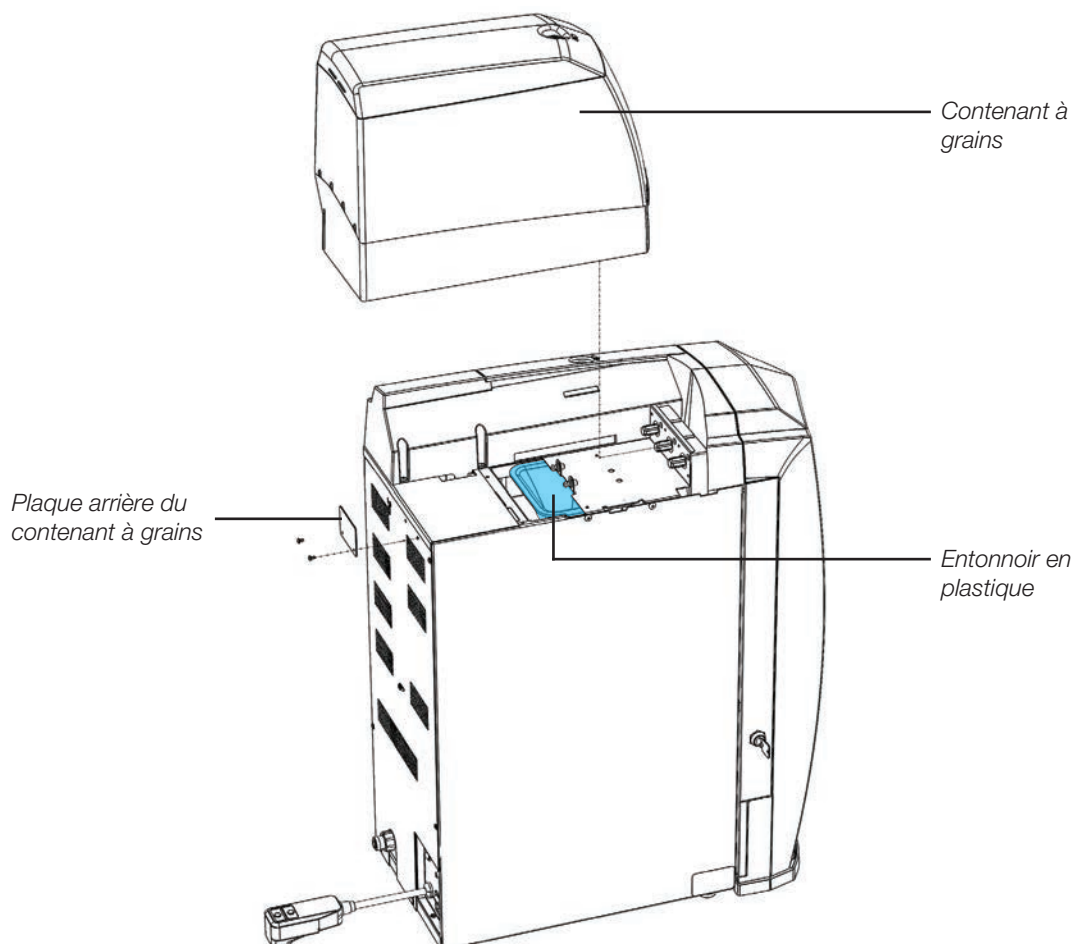
7.8.2 Entonnoir à grains

Fréquence : mensuelle ou à chaque 1 000 cycles

1. Déverrouiller le bac à grains. La serrure est située sur le dessus du couvercle.
2. Retirez la plaque arrière du bac à grains.
3. Poussez le bac à grains en arrière et soulevez-le.
4. Nettoyer et assainir l'entonnoir à l'eau chaude et laisser sécher complètement à l'air libre avant de réinstaller le contenant à grains.
5. Commander un grand café pour tester que les pièces et interrupteurs fonctionnent.



Les grains ne tomberont pas en retirant le contenant à grains. Toutefois, cette étape sera plus facile à accomplir si le contenant à grains est vide.



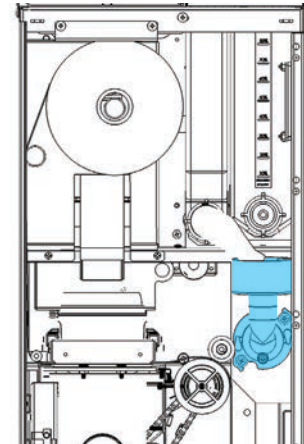
7.8.3 Contenants à solubles

Fouetteur à solubles

Fréquence : hebdomadaire ou tous les 200 cycles

En cas d'accumulation de produit, retirer le fouetteur à solubles pour un nettoyage manuel à l'eau chaude.

1. Retirer le tuyau de la base.
2. Soulever l'entonnoir. Retirer la chambre de mélange et le disque fouetteur, ensuite tourner pour retirer la base.
3. Nettoyer toutes les pièces et joints d'étanchéité à l'eau chaude. Utiliser une petite brosse pour les tuyaux si nécessaire.
4. Laisser sécher complètement à l'air libre.
5. Réinstaller les pièces dans l'ordre inverse.
6. Commander une grande boisson de chaque soluble pour tester le bon fonctionnement des pièces et interrupteurs.

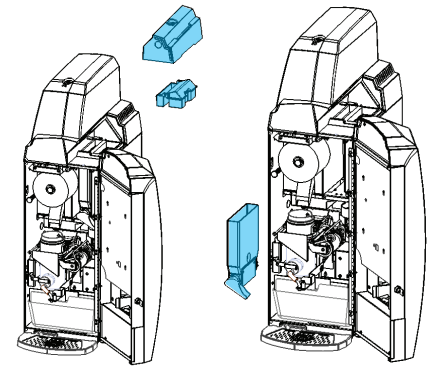


Contenants à solubles

Fréquence : mensuelle ou à chaque 1000 cycles

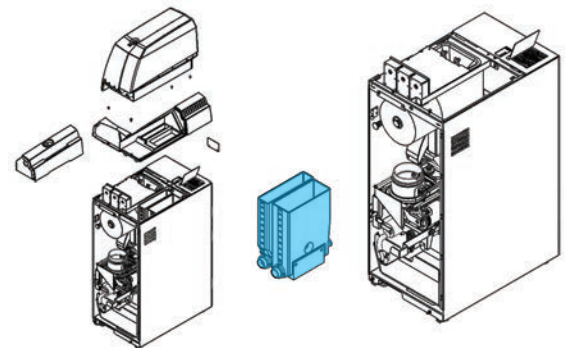
Il est recommandé de retirer, de vider et de nettoyer les contenants à chaque mois, pour éviter que les résidus de produits collent aux parois des contenants à solubles, altérant ainsi la qualité des boissons.

1. Ouvrir la porte de la machine.
2. Retirer le couvercle d'accès aux solubles.
3. Retirer l'entonnoir en plastique et le couvercle.
4. Tirer sur les contenants à solubles pour les désengager du moteur et de la transmission.
5. Nettoyer et assainir à l'eau chaude et laisser sécher complètement à l'air libre.
6. Réinstaller les contenants et les remplir de produits.
7. Commander une grande boisson pour chaque soluble pour tester le bon fonctionnement des pièces et interrupteurs.



S'il n'y a pas d'entonnoir (version antérieure) :

1. Ouvrir la porte de la machine.
2. Retirer la plaque derrière le contenant à grains (2 vis), le contenant à grains, le couvercle et le capot de plastique (5 vis).
3. Tirer sur les contenants à solubles pour les désengager du moteur et de la transmission.
4. Nettoyer et assainir à l'eau chaude et laisser sécher complètement à l'air libre.
5. Réinstaller les contenants et les remplir de produits.
6. Commander une grande boisson pour chaque soluble pour tester le bon fonctionnement des pièces et interrupteurs.

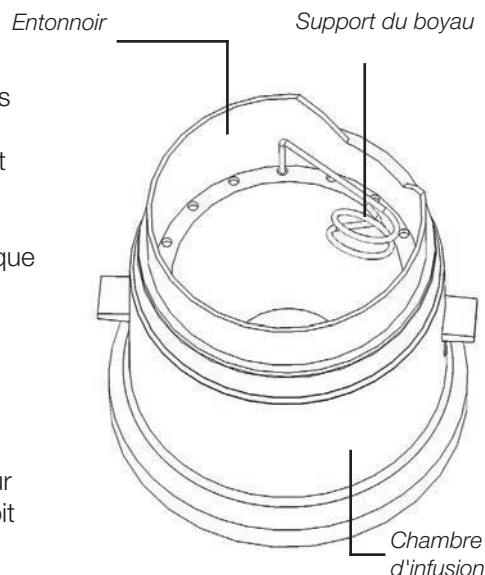


7.8.4 Système d'infusion

Chambre d'infusion et entonnoir

Fréquence : hebdomadaire ou à chaque 200 cycles

1. Placer une grande tasse ou un autre contenant suffisamment grand sous le bec verseur pour récupérer l'eau de rinçage.
2. Effectuer plusieurs cycles de rinçage automatique (voir section 7.1).
3. Retirer le tuyau brun de son support. Retirer l'entonnoir de la chambre de mélange pour déloger les résidus de café accumulés sur les parois et rincer à l'eau chaude.
4. Réinstaller l'entonnoir et le boyau dans son support. S'assurer que le boyau est appuyé sur la paroi de l'entonnoir; l'eau qui s'en écoule doit former un mouvement circulaire.
5. Commander un grand café pour tester le bon fonctionnement.



Placer un contenant suffisamment grand (la capacité est spécifiée à l'écran). L'eau est TRÈS CHAUDE.

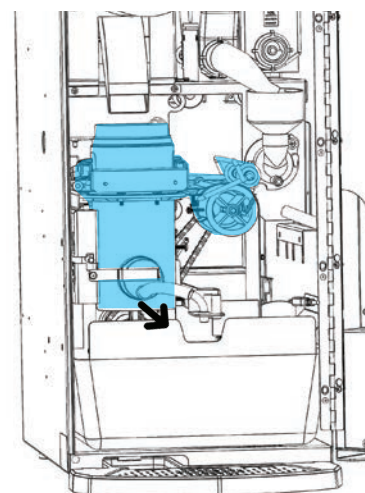
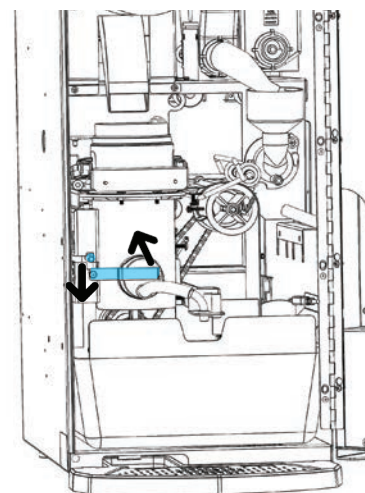
Risque de blessure. Manipuler le système d'infusion avec précaution.

Assemblage système d'infusion

Fréquence : mensuelle ou à chaque 1000 cycles

Pour maintenir une performance optimale de l'assemblage système d'infusion, il est recommandé de le retirer de la machine, de le nettoyer et de le rincer à l'eau chaude.

1. Ouvrir la porte de la machine et retirer le panneau avant.
2. Couper le papier-filtre avec des ciseaux de chaque côté de la chambre d'infusion.
3. Relever le garde de retenue, pousser la tige de verrouillage vers le bas, ensuite vers la droite. Tirer le système d'infusion vers l'extérieur.
4. Rincer complètement le système d'infusion pour retirer toute saleté.
5. Retirer l'entonnoir de la chambre d'infusion et le rincer complètement à l'eau chaude.
6. Laisser les pièces sécher complètement à l'air libre avant de les réinstaller dans l'ordre inverse.
7. Commander un grand café pour tester le bon fonctionnement de l'assemblage système d'infusion.

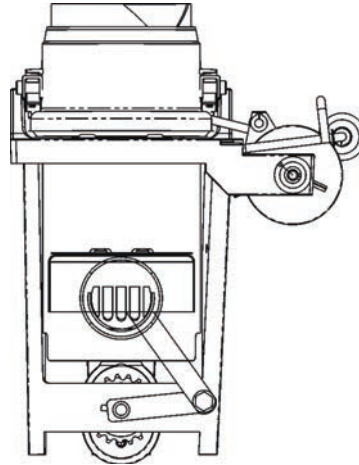


L'assemblage système d'infusion peut aussi être nettoyé en utilisant le produit approprié (voir la section 7.2 pour les instructions de nettoyage).

Assainissement du système d'infusion

Fréquence : trimestrielle ou à chaque 5000 cycles

Un assainissement régulier du système d'infusion aide à prévenir l'accumulation de résidus dans le mécanisme qui peuvent affecter le goût et la qualité des boissons.



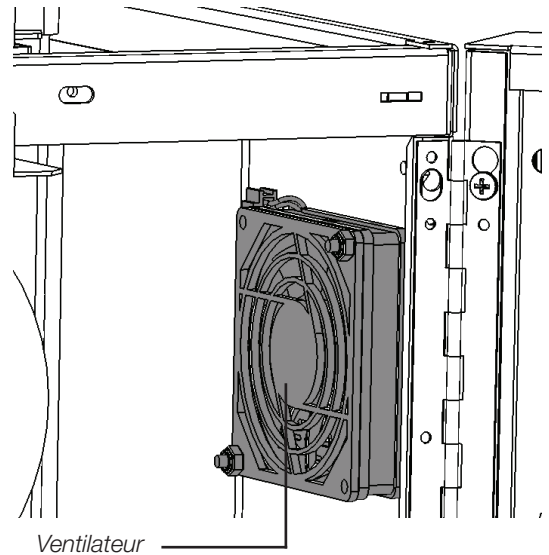
Se référer à la section 7.2 pour les instructions d'assainissement.

7.8.5 Ventilateurs

Fréquence : trimestrielle ou au besoin

Inspecter visuellement le ventilateur situé directement à droite du contenant à chocolat chaud et le nettoyer au besoin.

1. Éteindre la machine et débrancher le câble d'alimentation pour arrêter les ventilateurs.
2. Débrancher le ventilateur et retirer le protecteur afin d'accéder aux pales.
3. Nettoyer le ventilateur avec une serviette jetable sèche.
4. Réinstaller les pièces, brancher les ventilateurs et la machine, puis rallumer la machine.



7.8.6 Chute à café

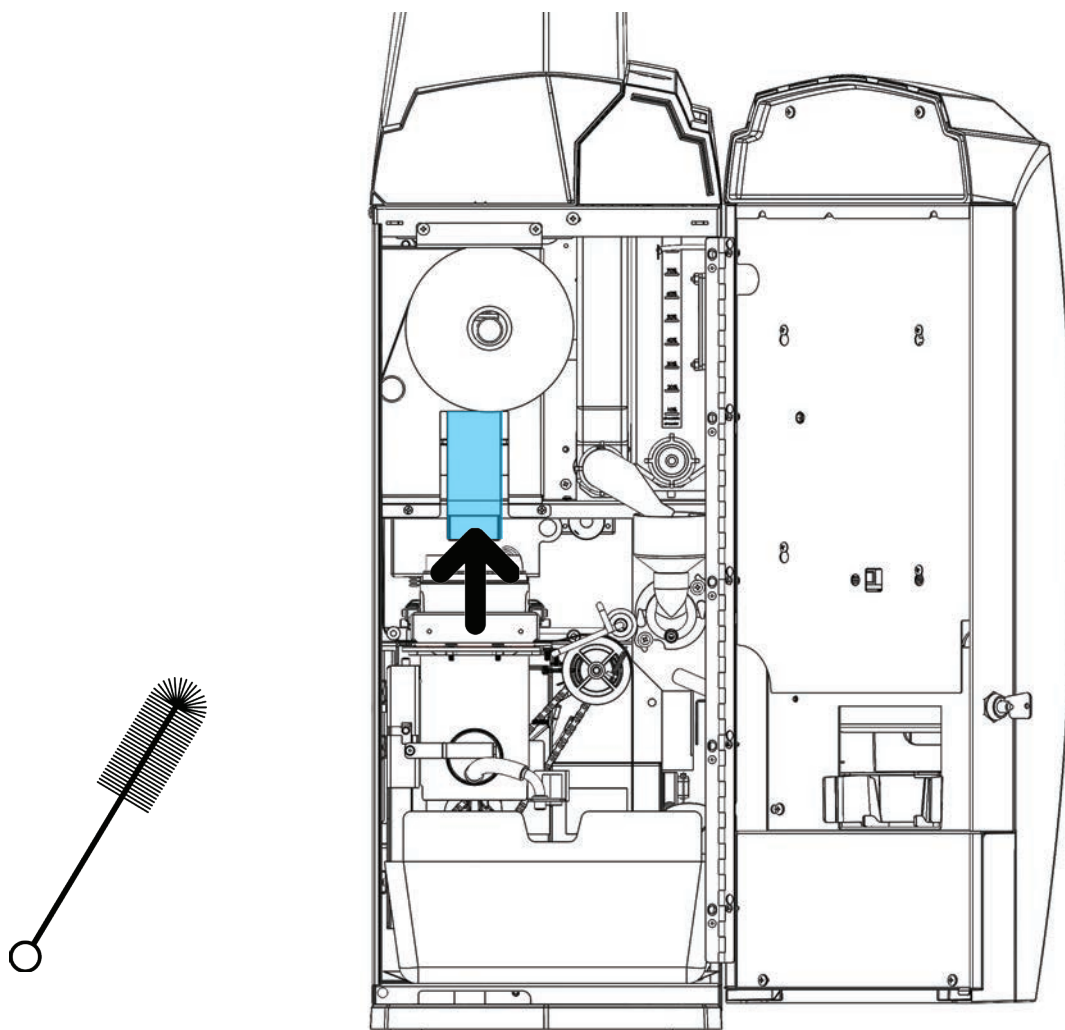
Fréquence : mensuelle ou à chaque 1000 cycles

1. Ouvrir la porte et retirer le panneau avant.
2. Insérez la brosse de nettoyage (fournie avec la machine) jusqu'au bout de la goulotte.
3. Brosser les murs de gauche à droite et de haut en bas.



Pour éviter tout dommage, assurez-vous que la partie métallique de la brosse ne touche pas les parois de la chute.

4. Sortez la brosse et essuyez-la.
5. Brossez la chute une seconde fois en répétant les étapes 2 à 4.
6. Effectuer un cycle de rinçage.
7. Réinstallez le panneau avant et fermez la porte.



8 ENTRETIEN PRÉVENTIF

Toutes les pièces importantes de la machine doivent être entretenues conformément au calendrier d'entretien préventif pour que la garantie soit applicable et pour éviter d'éventuelles déficiences. Un entretien adéquat permettra de prolonger la vie utile de la machine et d'assurer une qualité uniforme des boissons.



Le calendrier d'entretien préventif doit être respecté pour que la garantie soit honorée.

8.1 Calendrier d'entretien préventif (EP)



Toutes les pièces doivent être inspectées lors des visites d'entretien et nettoyées au besoin.

	Inspection	Entretien préventif	Voir la section
Système d'infusion	Mensuelle	25 000 cycles ou annuellement	8.2
Valves de sortie	Trimestrielle	10 000 cycles	8.3
Réservoir d'eau chaude	Trimestrielle	60 000 cycles	8.4
Moulin à grains	Trimestrielle	100 000 cycles ou au 5 ans	8.5

8.2 Assemblage système d'infusion

Entretien préventif : annuel ou à chaque 25 000 cycles de café

Le système d'infusion est le cœur de la machine et est responsable du goût de chaque boisson. Il doit être entretenu régulièrement pour assurer la qualité des boissons servies.

Cafection offre un Programme d'échange du système d'infusion. Ce programme permet d'assurer le fonctionnement constant de la machine grâce à l'envoi d'un système d'infusion de remplacement à utiliser pendant qu'un entretien est effectué sur le système d'infusion original de la machine. Cafection effectuera le remplacement et le nettoyage complet des pièces nécessitant de la maintenance, incluant le cylindre, le joint de piston ainsi que la grille et le joint d'étanchéité.

Le système d'infusion nettoyé sera retourné avec une garantie de un (1) an sur les pièces défectueuses.

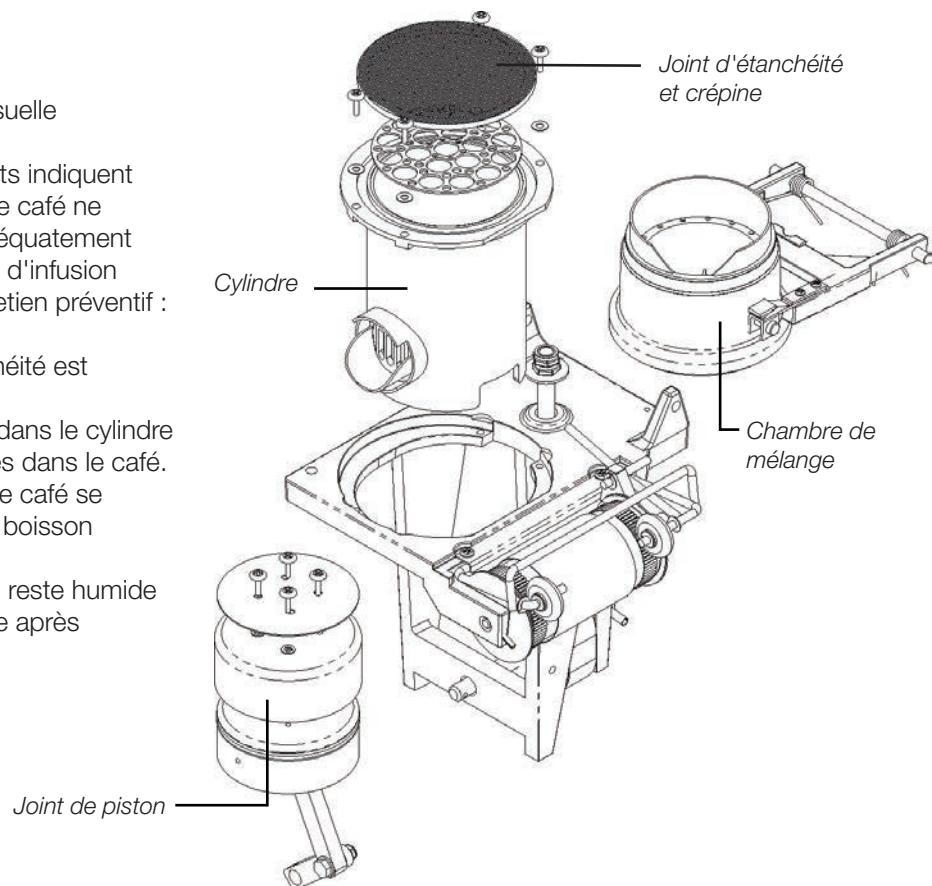
Contactez le soutien technique de Evoca Amérique du Nord pour commander des pièces ou pour obtenir des renseignements supplémentaires à service.na@evocagroup.com ou au **1 800 561-6162, poste 310.**

Inspection

Fréquence : mensuelle

Les signes suivants indiquent que l'extraction de café ne s'effectue pas adéquatement et que le système d'infusion nécessite un entretien préventif :

- Le joint d'étanchéité est endommagé.
- De l'air pénètre dans le cylindre et crée des bulles dans le café.
- De la mouture de café se retrouve dans la boisson infusée.
- Le marc de café reste humide sur le papier-filtre après l'infusion.



8.3 Valves de sortie

Inspection : trimestrielle

Entretien préventif : à chaque 10 000 cycles

Pour éviter les problèmes de dépôts minéraux, il est recommandé de remettre à neuf toutes les valves de sortie au même moment.

Fuite au niveau des valves

Identifier la valve qui fuit et la changer ou la remettre à neuf.

Si la fuite provient de sous le corps de la valve ou de la sortie du réservoir, essayer en premier lieu de changer le joint conique d'étanchéité.



Si la valve du café n'est pas étanche, l'eau s'accumulera dans la chambre d'infusion. Si celle-ci fuit toute la nuit, le premier café du matin sera tiède. Une fuite peut causer une accumulation d'eau dans le plateau de débordement. La fuite sera détectée et un message d'erreur sera affiché à l'écran.



ATTENTION ! L'eau est TRÈS CHAUDE.

Retrait et installation des valves

1. Éteindre la machine et retirer le panneau arrière.
2. Débrancher les connecteurs du couvercle (fig. 1.1) et des valves (fig. 1.2).
3. Vidanger complètement l'eau du réservoir (voir section 9.1).
4. Retirer les tuyaux des valves.
5. Dévisser le protecteur pour pouvoir retirer le réservoir
6. Inclinez le réservoir en avant pour avoir accès aux valves.
7. Retirer les valves, les remplacer ou les remettre à neuf.
8. Réinstaller en répétant les étapes dans l'ordre inverse.

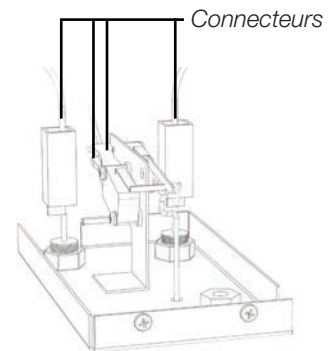


Fig. 1.1
Couvercle du réservoir



Si un système de filtration d'eau est installé sur la machine, il est recommandé de l'inspecter mensuellement.

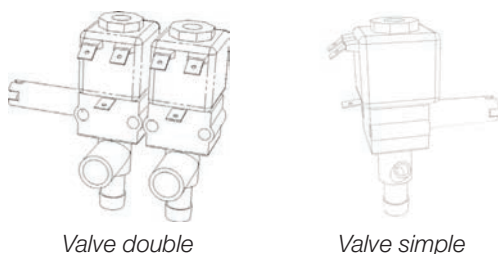
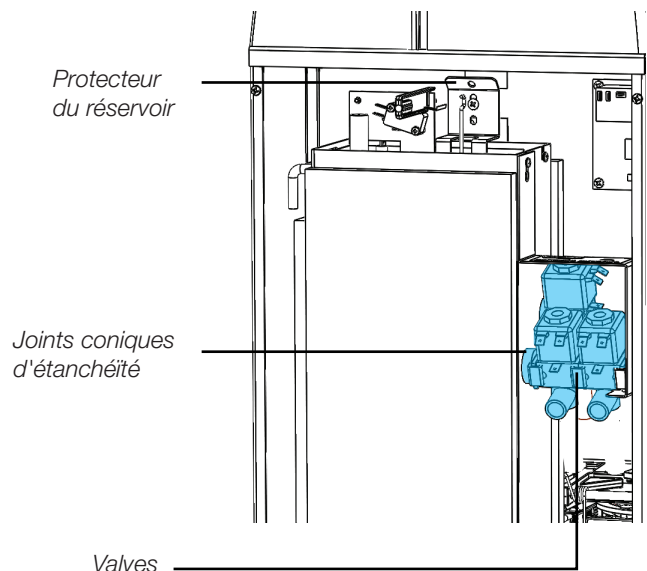


Fig. 1.2
Valves



8.4 Réservoir d'eau chaude

Inspection : trimestrielle

Entretien préventif : à chaque 60 000 cycles

Pour éviter les problèmes de dépôts minéraux, il est recommandé d'effectuer un nettoyage du réservoir à l'aide d'un produit détartrant. L'élément chauffant et les sondes pourront également nécessiter un remplacement.

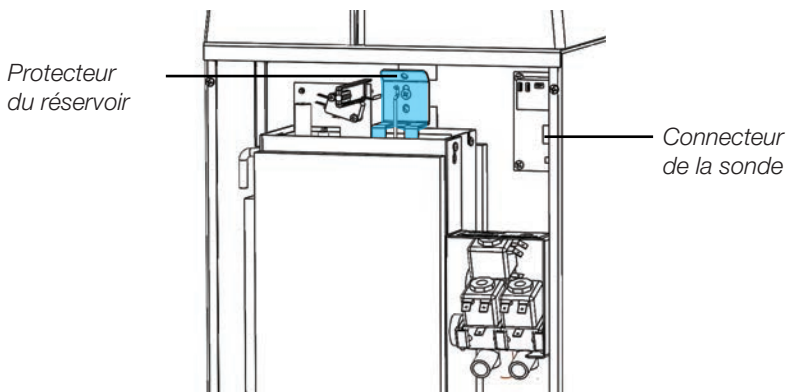
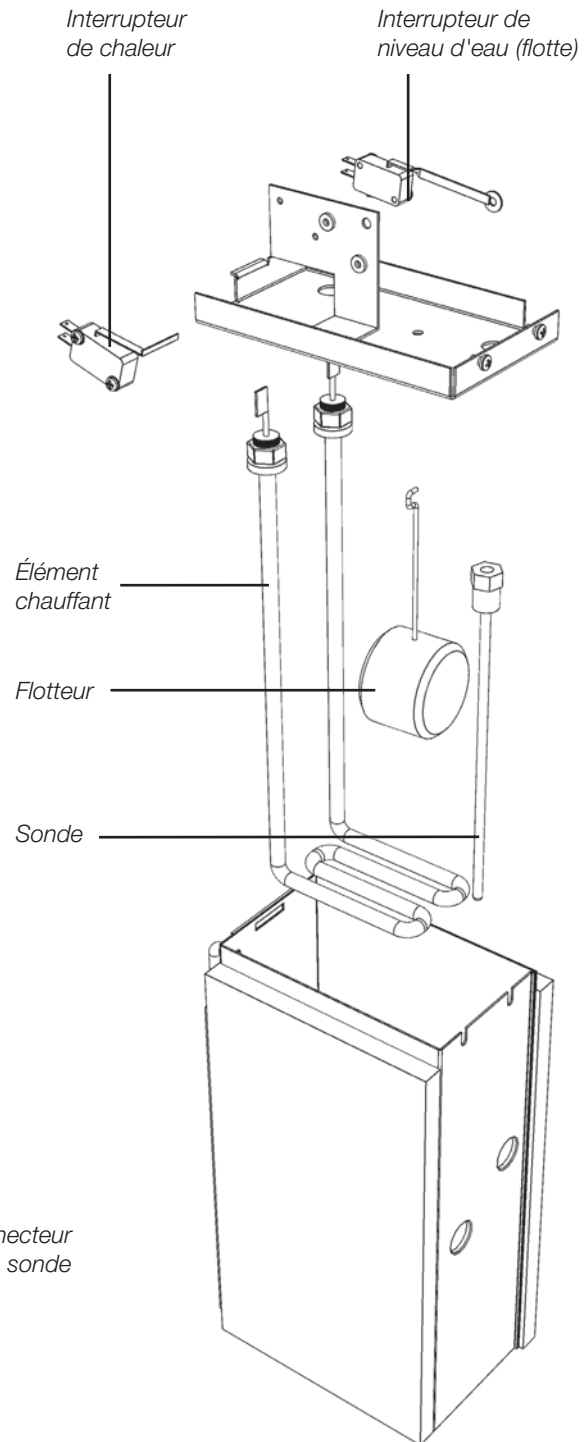


Utiliser un traitement contre l'accumulation de tartre comme *Scale Kleen* de Everpure. Se référer aux instructions du fabricant pour plus de détails.



Le flotteur, l'interrupteur de chauffage et l'interrupteur de niveau d'eau du réservoir doivent être remplacés après 100 000 cycles.

1. Éteindre la machine et retirer le panneau arrière.
2. Débrancher les connecteurs du couvercle (voir section 8.3, fig. 1.1) et de la sonde.
3. Vidanger complètement l'eau du réservoir (voir section 9.1).
4. Retirer les tuyaux (valves et réservoir).
5. Dévisser le protecteur pour pouvoir retirer le réservoir.



8.5 Moulin à grains

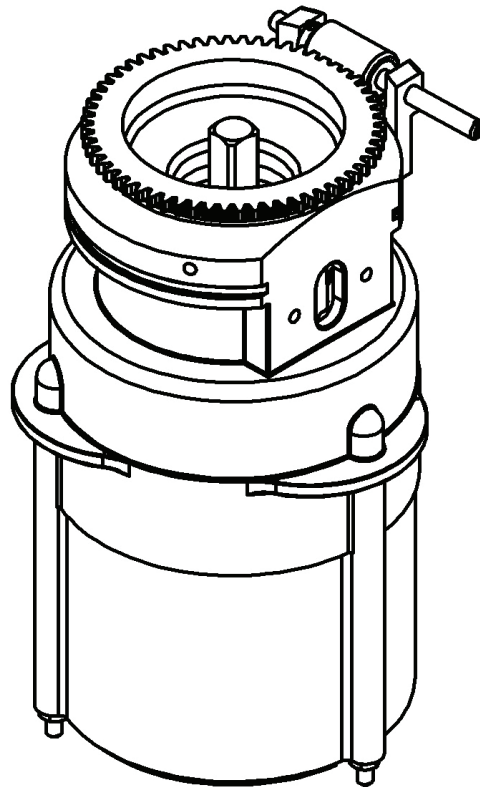
Inspection: trimestrielle

Entretien préventif : à chaque 100 000 cycles

Le moulin à lames de qualité commerciale de Cafection assure une mouture de café parfaite.

La grosseur des particules de café moulu jouant un rôle clé dans l'extraction et le goût du café, il est important de changer les lames du moulin selon le calendrier d'entretien préventif.

Contactez le bureau des commandes au 1 800 561-6162, poste 311 ou à l'adresse commandes.na@evocagroup.com pour commander des pièces ou pour de plus amples informations.



9 ENTRETIEN DES PIÈCES

Cette section est dédiée à l'entretien des différentes pièces de la machine.

9.1 Drainage du réservoir d'eau chaude

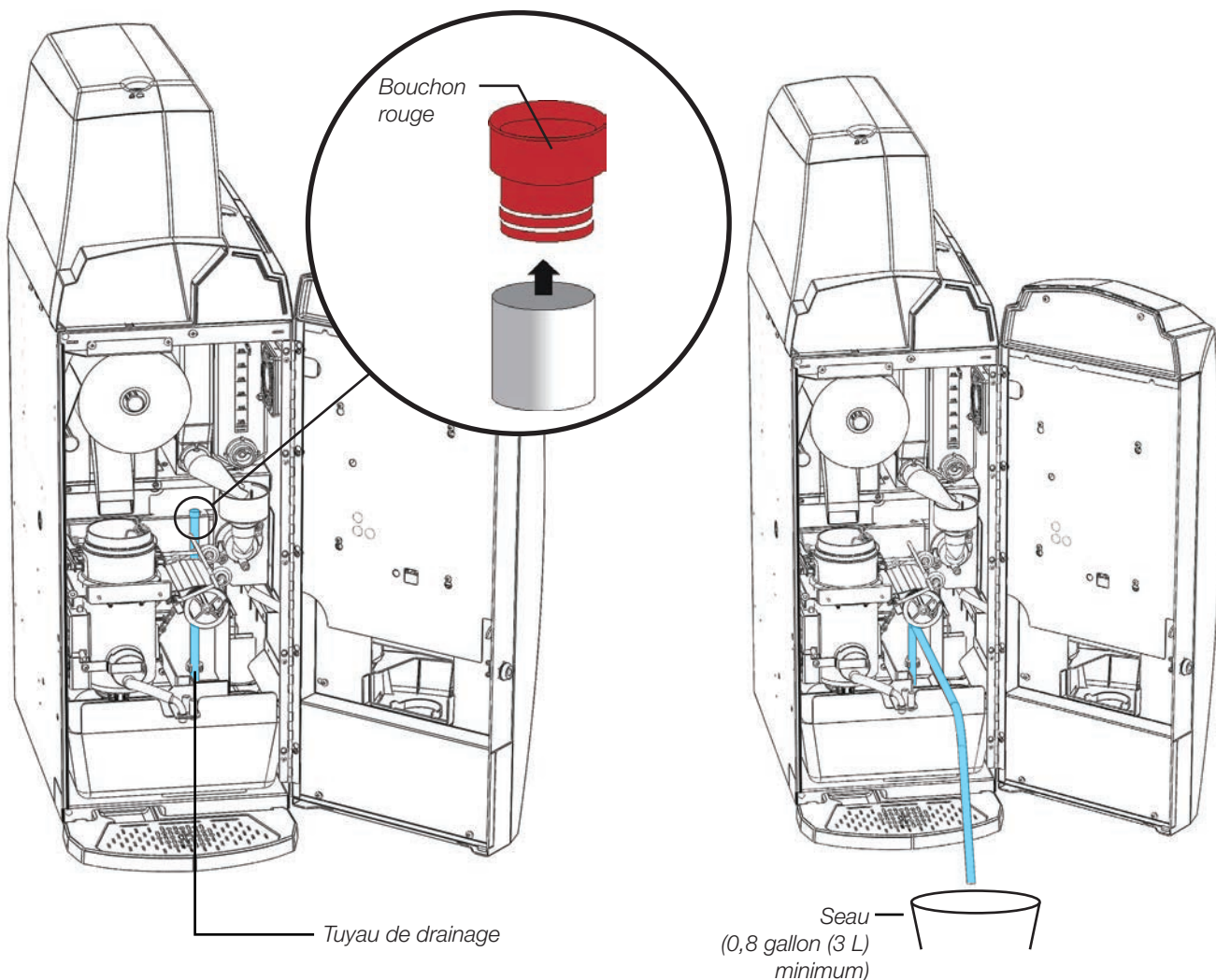
Cafection recommande de prévoir trois heures pour le refroidissement de l'eau avant de vider le réservoir. S'assurer d'avoir un seau de 3 litres (0,8 gal) avant de procéder.

1. Éteindre et débrancher la machine de la prise de courant.
2. Fermer l'alimentation d'eau de la machine.
3. Ouvrir la porte principale.
4. Repérer le tube de drainage (bouchon rouge).
5. Placer le tube dans le seau et retirer le bouchon rouge.



ATTENTION ! L'eau peut être chaude !

6. Vider complètement l'eau du réservoir.
7. Réinstaller en répétant les étapes dans l'ordre inverse.



9.2 Mise en arrêt et entreposage

Si la machine doit être entreposée pour une longue période, suivre la procédure suivante pour éviter tout risque d'endommager l'équipement.

1. Éteindre la machine et la débrancher de l'alimentation électrique.
2. Vider le réservoir d'eau chaude (voir section 9.1).
3. Vider les contenants à solubles et le contenant à grains.
4. Nettoyer toutes les pièces de la machine (voir section 7).
5. Débrancher les fils tressés blanc et noir de l'élément chauffant (voir section 8.5).
6. Attachez le bras de l'interrupteur de niveau d'eau avec une attache autobloquante ("tie-wrap") pour maintenir le flotteur immobile pendant le transport.



Ne pas trop serrer, cela pourrait endommager l'interrupteur. Le but de cette opération est uniquement d'empêcher le flotteur de rebondir sur l'interrupteur.

9.2.1 Entreposage de l'assemblage système d'infusion

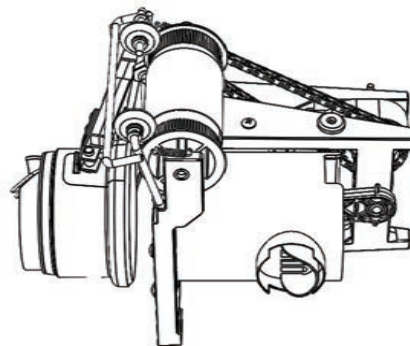
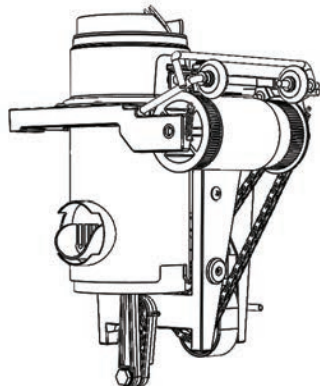
Il est important d'entreposer le système d'infusion correctement lorsqu'il n'est pas installé dans la machine. Toujours désengager l'embrayage du système d'infusion à l'aide de l'outil fourni pour tourner le ressort en tige dans le sens des aiguilles d'une montre jusqu'à ce que la chambre d'infusion se soulève. Ceci permettra de réduire la pression exercée sur la grille et le joint d'étanchéité. Le système d'infusion doit être entreposé sur le dos ou sur son côté gauche.



Ne pas ranger le système d'infusion sur son côté droit (sur les roues et le mécanisme) ou en position debout, cela le rendra instable et il risquera de tomber.



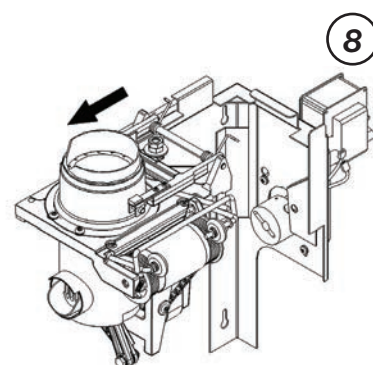
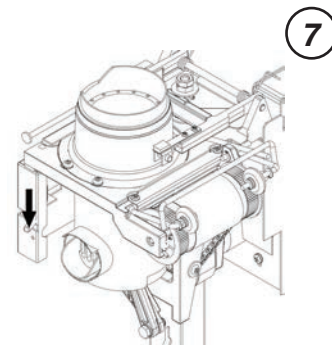
Entreposer le système d'infusion ouvert et dans une position stable.



9.3 Assemblage système d'infusion

Retrait de l'assemblage système d'infusion

1. Ouvrir la porte de la machine.
2. Accéder au mode Service en appuyant sur le bouton SW1 (blanc) (voir section 3.6).
3. Appuyer sur le bouton « Installation papier-filtre » (voir section 6.2).
4. Attendre l'ouverture de la chambre de mélange. Couper le papier-filtre avec des ciseaux de chaque côté de la chambre de mélange.
5. Retirez le bec verseur et le support du tuyau du côté droit du système d'infusion.
6. Supporter le système d'infusion en le maintenant par le chassis d'aluminium du côté droit à l'aide de la main droite.
7. Avec la main gauche, pousser la tige de retenue vers le bas, puis vers la droite.
8. Retirer le système d'infusion en le sortant vers l'avant.

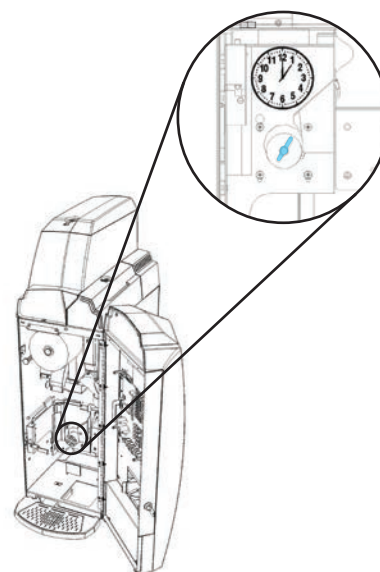
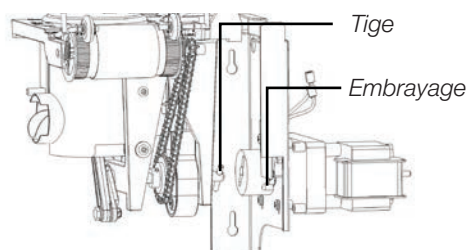


Installation de l'assemblage système d'infusion

1. S'assurer que la tige à l'arrière du système d'infusion pointe à 1 heure.
2. Enligner le côté gauche du système d'infusionsur le côté gauche du support.
3. Pousser le système d'infusion complètement vers le fond en l'insérant dans l'embrayage du moteur du système d'infusion.
4. Pousser la tige de retenue du système d'infusion vers la gauche, puis vers le haut.



Pour nettoyer l'assemblage système d'infusion, voir la section 7.8.4.



9.4 Carte principale et ordinateur

Comme toute carte principale électronique, celle de la machine est très sensible aux variations de courant dans les bâtiments. Si un problème persiste suite au remplacement de la carte principale, vérifier l'alimentation électrique. Utiliser les mesures nécessaires pour la manipulation de composants sensibles à l'électricité statique.

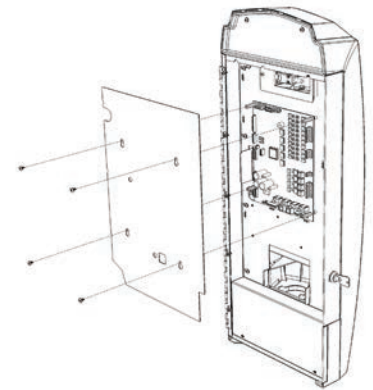
Retirer la carte principale

1. Récupérer les données de la cafetière. (voir section 6.6.2).
2. Éteindre la cafetière et la débrancher de la prise de courant.
3. Ouvrez la porte et retirez le panneau de protection (à l'intérieur de la porte) en dévissant les vis (4).
4. Débranchez les connexions (dans le sens des aiguilles d'une montre à partir du coin supérieur gauche) :

Port MDB J11 (si changeur de monnaie, accepteur de billets ou lecteur de carte)

Carte principale: J12, J18, J27, J2, J19, J3, J6, J14, J21, J22

5. Dévisser les tiges (4) de plastique 1 po.
6. Retirer la carte principale.



Réinstaller la carte principale

1. Réinstaller la carte et attacher là avec les tiges (4) de plastique 1 po.
2. Brancher les connexions (reportez-vous au schéma de la carte à la section 3.6 pour une vue agrandie).
3. Vérifier que toutes les connexions sont en place. La carte ne fonctionnera pas si les connexions sont inversées ou au mauvais endroit.
4. Réinstaller toutes les pièces dans l'ordre inverse. Réinstaller le panneau de protection avec les quatre (4) vis.
5. Brancher la cafetière et l'allumer.
6. Vérifier que tout fonctionne à l'écran.



Tous les câbles doivent être rebranchés dans le bon ordre et le bon sens avant de rallumer la machine, ou la carte sera hors-service et endommagée.

10 DÉPANNAGE

Il existe deux types de messages de service : avertissements et erreurs. Les avertissements désactivent temporairement certaines fonctions, tandis que les erreurs mettent la machine hors service.

10.1 Liste des messages d'avertissement

Rouleau papier-filtre vide

Toutes les recettes contenant du café seront temporairement désactivées et retirées de l'écran de sélection. Seules l'eau chaude et les boissons contenant des solubles demeureront disponibles. Installer un nouveau rouleau de papier-filtre (voir section 4.10).



Pour les techniciens avancés : l'état du détecteur de papier-filtre peut être déterminé à l'aide des LEDS vertes DS14 (voir section 3.6).

Rinçage bientôt requis

La quantité de boissons servies a atteint la valeur programmée dans le champ «Rincer après (#boissons)» du mode Service (voir section 6.6.1). Si l'option «Désactiver les recettes lorsqu'un rinçage est requis» est activée, toutes les boissons à base de café seront désactivées temporairement sur l'écran de sélection. L'avertissement restera affiché jusqu'à ce qu'un rinçage automatique soit effectué sur la machine (voir section 7.1). Appuyer sur l'étiquette d'avertissement, puis sur le bouton «Rincer maintenant» pour démarrer le cycle de rinçage automatique.

Poubelle pleine

La quantité de boissons servies a atteint la valeur programmée dans le champ «Capacité maximale du bac à résidus» du mode Service (voir section 6.6.1). Toutes les recettes contenant du café seront désactivées et retirées de l'écran de sélection. Seules l'eau chaude et les boissons contenant des solubles demeureront disponibles. Vider la poubelle et réinitialiser son compteur (voir section 6.2).

Valeur de billet trop élevé. Billet retourné

Le billet inséré excède la valeur maximale acceptée (10\$). Le billet est retourné.

Monnaie insuffisante. Billet retourné

Le billet inséré excède la valeur de monnaie disponible dans le changeur. Le billet est retourné.

10.2 Liste des messages d'erreur

Lien rompu entre l'ordinateur et la machine à café.

Le lien entre l'ordinateur de l'écran et la machine à café a été rompu. Il est possible que la carte principale de la machine ne soit pas alimentée en électricité.

- Vérifier le plateau de débordement. Il doit être vide et sec et le flotteur doit pointer vers le bas.
- Vérifier les disjoncteurs 5A et 15A, situés à l'arrière de la machine.
- Vérifier le branchements électrique entre le connecteur J14 de la carte principale et le port de l'écran COM1 (voir section 3.6).

Bris de communication entre la carte principale et le thermostat.

Le lien entre le thermostat (géré par l'ordinateur) et la machine a été rompu. Le thermostat est situé à l'arrière de la machine. Vérifiez la connexion entre le connecteur du thermostat J1 et le connecteur de la carte principale J12 (voir section 3.6).

Sonde de température d'eau défectueuse (contact ouvert).

La sonde de température d'eau est défectueuse ou débranchée du thermostat (voir section 3.7).

Sonde de température d'eau défectueuse (court-circuit).

La sonde de température d'eau est défectueuse en raison d'un court-circuit (voir section 3.7).

Erreur de positionnement de l'assemblage système d'infusion.

Le système d'infusion ne s'est pas à sa position de départ. Vérifier les composantes suivantes :

- Assemblage moteur du système d'infusion.
- Interrupteur de came.
- Tige du moteur du système d'infusion.

S'assurer que l'assemblage système d'infusion est correctement installé. Accéder à l'interface Contrôle manuel, dans le sous-onglet Outil (onglet Système). Appuyer sur le bouton « Moteur du système d'infusion » et vérifier si le système d'infusion fonctionne adéquatement. Si oui, fermer et débrancher la machine, puis remplacer le commutateur à cames. Sinon, fermer et débrancher la machine, puis remplacer l'assemblage moteur du système d'infusion.



Pour les techniciens avancés : l'état de l'interrupteur de position de départ peut être déterminé à l'aide du DEL vert DS13 sur la carte principale de la machine. Lorsque le système d'infusion se trouve en position de départ (contact ouvert) la lumière est éteinte (voir section 3.6).

Eau dans le plateau de débordement.

Vérifier s'il y a de l'eau dans le plateau de débordement et s'assurer qu'il n'y ait pas d'eau qui touche aux deux fils de la sonde.



Pour les techniciens avancés : l'état des fils détecteurs d'eau peut être déterminé à l'aide du DEL vert DS18 sur la carte principale de la machine. Lorsque le bac de débordement est vide, la lumière est éteinte (voir section 3.6).

Niveau d'eau bas dans le réservoir.

Le réservoir d'eau ne s'est pas rempli au complet dans les délais prescrits. La valve d'entrée d'eau se désactive par mesure de sécurité.

- Le temps de remplissage maximal est de quatre (4) minutes après avoir allumé la machine (interrupteur en position ON).
- Le temps de remplissage maximal est de deux (2) minutes après le premier remplissage.

Vérifier la ligne d'entrée d'eau pour déterminer si la pression est adéquate (entre 20 et 80 PSI). Si la machine utilise un filtre à eau, il est possible qu'il soit usé et requiert un remplacement.

Appuyer sur le bouton «Départ remplissage» sur l'écran d'erreur pour réinitialiser le processus de remplissage du réservoir.

Réservoir d'eau en remplissage. Veuillez attendre (1 à 3 minutes).

Une fois la machine allumée (l'interrupteur en position ON), ce message s'affiche jusqu'à ce que le réservoir d'eau soit rempli.

Température de l'eau trop basse. Attendez.

La machine affiche ce message d'erreur et cesse de distribuer des boissons si la température de l'eau du réservoir est plus basse que la valeur programmée dans le champ « Temps min (F) » du mode Service (see section 6.6.1). Pour désactiver cette fonction, changer la valeur pour zéro (0).

ANNEXE 1 CALENDRIER D'ENTRETIEN PRÉVENTIF



Toutes les pièces importantes de la machine doivent être entretenues conformément au calendrier d'entretien pour que la garantie soit applicable et pour éviter d'éventuelles déficiences. Un entretien adéquat permettra de prolonger la vie utile de la cafetière et assurera une qualité uniforme des boissons.

EFFECTUÉ PAR LE PROPRIÉTAIRE

ENTRETIEN QUOTIDIEN

- Vérifier l'inventaire des produits.
- Remplir les contenants à solubles et à grains.
- Vider la poubelle.
- Effectuer un cycle de rinçage.
- Nettoyer la machine et ranger son environnement.
- Vider l'accepteur de billets et le changeur à monnaie.
- Nettoyer le bac de récupération et sa grille.
- Nettoyer l'écran tactile.

ENTRETIEN HEBDOMADAIRE

- Vérifier le niveau de papier-filtre.
- Capturer les données du logiciel.
- Désinfecter la chambre d'infusion avec un cycle d'eau chaude.
- Désinfecter l'unité de mixage des solubles avec un cycle d'eau chaude.
- Vérifier le gobelet de débordement.
- Vérifier le bac de débordement.

ENTRETIEN MENSUEL

- Nettoyer le système d'infusion avec un nettoyant commercial :
 - Ouvrir la porte de la machine.
 - Mettre une (1) pastille de nettoyant commercial dans la chambre d'infusion. **Laisser le papier-filtre en place.**
 - En mode Service, appuyer sur le bouton « Nettoyer système d'infusion (Tabz) ».
 - Suivre les instructions à l'écran.
 - Commander deux (2) cafés, puis refermer la porte.
- Nettoyer les contenants à solubles.
- Nettoyer le contenant à grains et son entonnoir.
- Nettoyer la chute à café en inox.
- Inspecter le ventilateur et nettoyer au besoin.

CALENDRIER D'ENTRETIEN PRÉVENTIF À DIFFÉRENTS CYCLES

5 000 cycles

Nettoyer le système d'infusion à l'aide d'un nettoyant commercial.

10 000 cycles

Vérifier et remplacer les valves de sortie.
Vérifier et remplacer le filtre à eau.

25 000 cycles

Remplacer le système d'infusion par le biais du programme d'échange de Cafection.
Remplacer le(s) moteur(s)-fouetteur(s).

50 000 cycles

Détartrer le réservoir d'eau et les valves de sortie.

100 000 cycles

Remplacer les lames du moulin.
Remplacer la flotte du réservoir d'eau, l'interrupteur de chaleur et l'interrupteur de niveau d'eau.

ANNEXE 2 ENTRETIEN PRÉVENTIF MENSUEL



Toutes les pièces importantes de la machine doivent être entretenues conformément au calendrier d'entretien pour que la garantie soit applicable et pour éviter d'éventuelles déficiences. Un entretien adéquat permettra de prolonger la vie utile de la cafetière et assurera une qualité uniforme des boissons.

EFFECTUÉ PAR LE FOURNISSEUR DE SERVICE

ENTRETIEN MENSUEL

- Nettoyer le système d'infusion avec un nettoyant commercial :
 - Ouvrir la porte de la machine.
 - Mettre une (1) pastille de nettoyant commercial dans la chambre d'infusion. **Laisser le papier-filtre en place.**
 - En mode Service, appuyer sur le bouton « Nettoyer système d'infusion (Tabz) ».
 - Suivre les instructions à l'écran.
 - Commander deux (2) cafés pour compléter l'installation du papier-filtre, puis refermer la porte.
- Nettoyer les contenants à solubles.
- Nettoyer le contenant à grains et son entonnoir.
- Nettoyer la chute à café en inox.
- Inspecter le ventilateur et nettoyer au besoin.

CALENDRIER D'ENTRETIEN PRÉVENTIF À DIFFÉRENTS CYCLES

5 000 cycles

Nettoyer le système d'infusion à l'aide d'un nettoyant commercial.

10 000 cycles

Vérifier et remplacer les valves de sortie.
Vérifier et remplacer le filtre à eau.

25 000 cycles

Remplacer le système d'infusion par le biais du programme d'échange de Cafection.
Remplacer le(s) moteur(s)-fouetteur(s).

50 000 cycles

Détartre le réservoir d'eau et les valves de sortie.

100 000 cycles

Remplacer les lames du moulin.
Remplacer la flotte du réservoir d'eau, l'interrupteur de chaleur et l'interrupteur de niveau d'eau.

Annexe 2

ANNEXE 3 ENTRETIEN PRÉVENTIF HEBDOMADAIRE



Toutes les pièces importantes de la machine doivent être entretenues conformément au calendrier d'entretien pour que la garantie soit applicable et pour éviter d'éventuelles déficiences. Un entretien adéquat permettra de prolonger la vie utile de la cafetière et assurera une qualité uniforme des boissons.

EFFECTUÉ PAR LE FOURNISSEUR DE SERVICE

ENTRETIEN HEBDOMADAIRE

- Vérifier le niveau de papier-filtre.
- Capturer les données du logiciel.
- Désinfecter la chambre d'infusion avec un cycle d'eau chaude.
- Désinfecter l'unité de mixage des solubles avec un cycle d'eau chaude.
- Vérifier le gobelet de débordement.
- Vérifier le bac de débordement.

CALENDRIER D'ENTRETIEN PRÉVENTIF À DIFFÉRENTS CYCLES

5 000 cycles

Nettoyer le système d'infusion à l'aide d'un nettoyant commercial.

10 000 cycles

Vérifier et remplacer les valves de sortie.
Vérifier et remplacer le filtre à eau.

25 000 cycles

Remplacer le système d'infusion par le biais du programme d'échange de Cafection.
Remplacer le(s) moteur(s)-fouetteur(s).

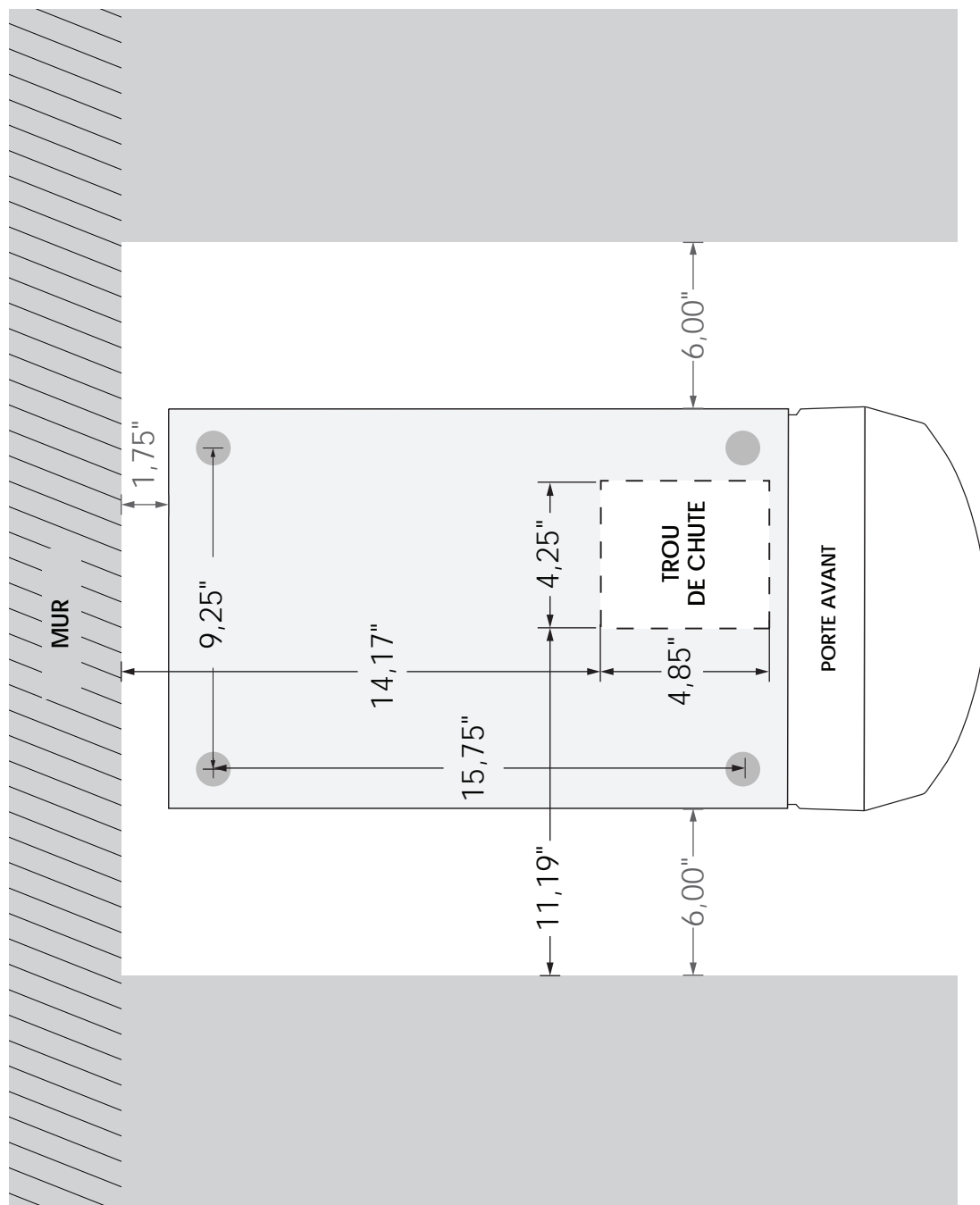
50 000 cycles

Détartre le réservoir d'eau et les valves de sortie.

100 000 cycles

Remplacer les lames du moulin.
Remplacer la flotte du réservoir d'eau, l'interrupteur de chaleur et l'interrupteur de niveau d'eau.

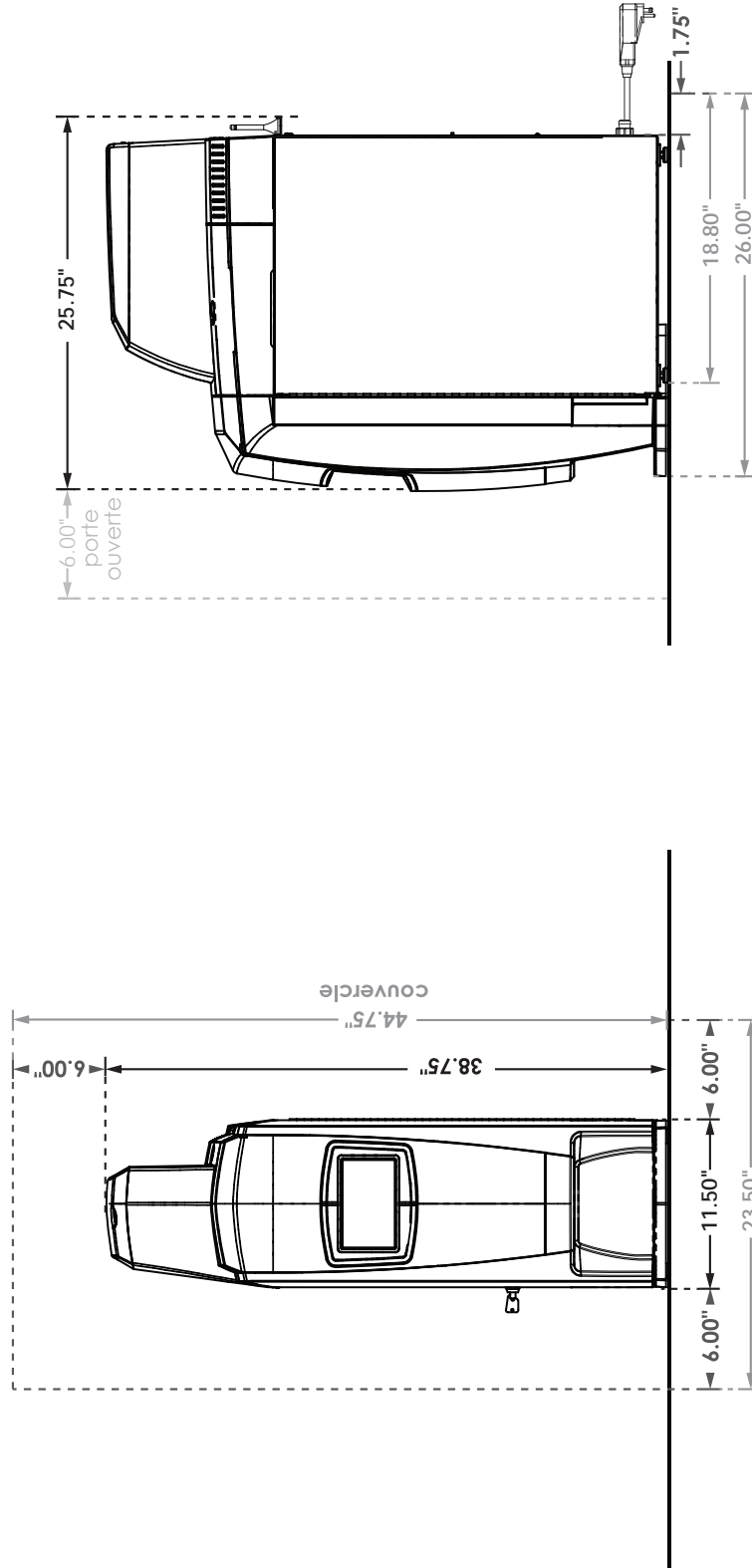
ANNEXE 4 POSITION DE LA CHUTE À DÉCHETS



« LES ARÊTES DU TROU DE CHUTE DEVRAIENT ÊTRE SCELLÉES AVEC DU SILICONE OU UN AUTRE SCELLANT APPROPRIÉ POUR PROTÉGER LE COMPTOIR DES DOMMAGES PAR L'EAU. »

ANNEXE 5 ESPACE MINIMAL REQUIS

Annexe 5



- Dimensions
- Espace minimum requis
- Total
- Autres infos

MAXIMUM 5 PIEDS DE LA PRISE ÉLECTRIQUE