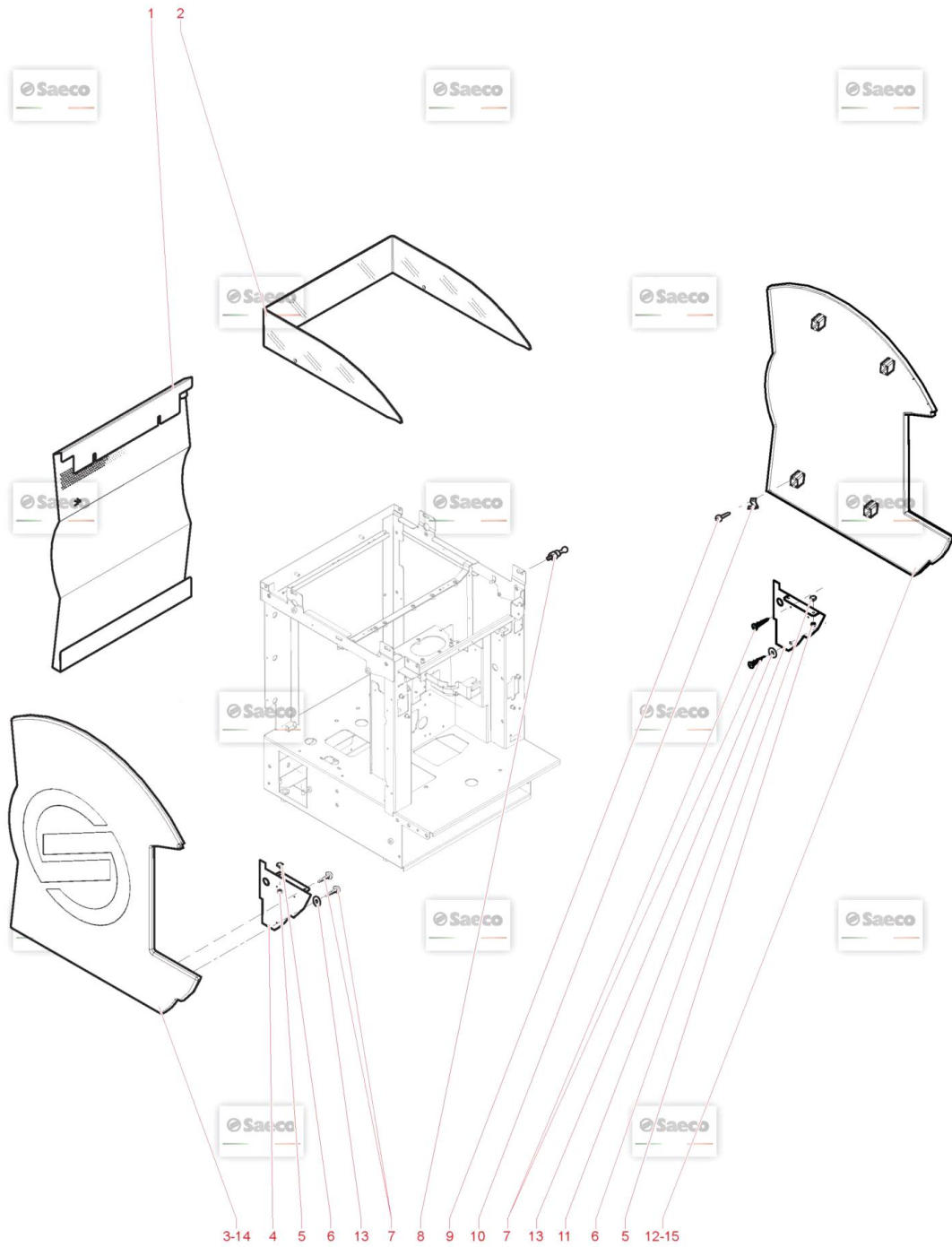


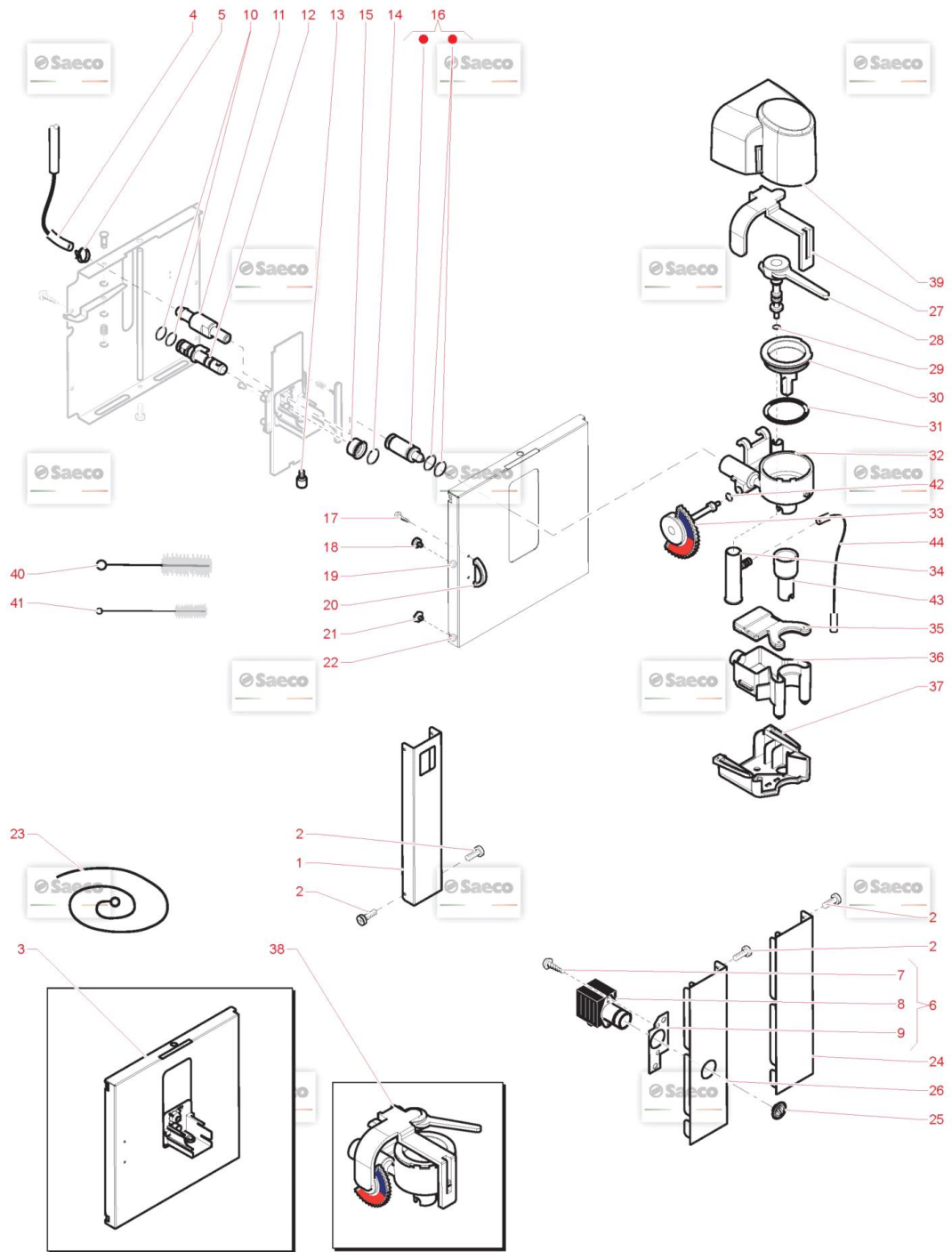
Pos.	Code	Rempl. par	Description	Notes	Prix (USD)
0001	DM1210		PIPE-1500 M.M.		
0002	NV99.079		PINCE D= 23-35/9		
0003	11009259		SONDE L= 540		
0004	129511903		VIS TCB 2,9X6,4 UNI 7981 BZ NICK		
0005	1034.146		CARTER SONDE		
0006	11035079		REED DRAWER COFFEE GROUNDS ASS.		
0007	1037.012		LOGO SAECO L= 150		
0008	11034697		PANNEAU ARRIERE PANTHER	TO S/N 9021IRXXXXXXXXXX	
0009	11036099		CSA LEFT SIDE INSIDE	CSA TO S/N 9021IRXXXXXXXXXX	
0009	11036357		LEFT SIDE INSIDE PANTERA	TO S/N 9021IRXXXXXXXXXX	
0010	11036093		CSA PLATE SIZE	CSA TO S/N 9021IRXXXXXXXXXX	
0011	11036922		BLK SAECO LOGO AND SIDE LEFT	BLACK TO S/N 9021IRXXXXXXXXXX	
0011	11036923		BLUE SAECO LOGO AND SIDE LEFT	BLUE TO S/N 9021IRXXXXXXXXXX	
0011	11036924		WALNUT SAECO LOGO AND SIDE LEFT	WALNUT TO S/N 9021IRXXXXXXXXXX	
0011	11036925		RED SAECO LOGO AND SIDE LEFT	RED TO S/N 9021IRXXXXXXXXXX	
0011	11036926		WHITE SAECO LOGO AND SIDE LEFT	WHITE TO S/N 9021IRXXXXXXXXXX	
0012	11035062		IDEA RST CUP WARMING TRY GRATE		
0013	11035070		IDEA RST GLASS GREY	TO S/N 9021IRXXXXXXXXXX	
0014	129824002		VIS TCB M4X10 UNI 7687		
0015	11034699		FAN SUNON KDE1206PHV3 CABLE L.730		
0016	U109.021		VIS AUT.TCB 3,5X22 DIN 7981 C		
0017	11035004		BLK SUPPORT FILTER CARD		
0017	11035416		BLK DUO SUPPORT FILTER CARD	DUO	
0018	WGAUN5931-4X12I		VIS INOX 4X12 UNI 5931	TO S/N 9021IRXXXXXXXXXX	
0019	11009258		SONDE REED 2 POLES L= 840		
0020	129823802		VIS TCB M4X8 UNI 6954		
0021	11007871		PLAQUE NOIRE DE FERMETURE		
0022	11009796		PROTECTION MOULIN A CAFE DROITE		
0023	11007868		PROTECTION CHAUDIERE		
0024	U110.003		VIS AUT.TCB 3,5X9,5 DIN 7981 FNIK		
0025	12000672		PIED		
0026	1034.093		ECROU DE FIXATION		
0027	1034.060		FIXATION		
0028	11036322		LX SUPPORT WITH INSERT BLK	TO S/N 9021IRXXXXXXXXXX	
0029	U302.003		ECROU HEXAGONAL M4 UNI 5589 ZN		
0030	12002034		KNOB WITH BUSH M5		
0031	129660902		VIS TCB 3,5x12		
0032	U142.008		VIS TSP 3,5X12 DIN 7505 A GAL	TO S/N 9021IRXXXXXXXXXX	
0033	1034.091		BLOQUE TUBE		
0034	1001.022.050		PORTE TRAPPE DECA		

Pos.	Code	Rempl. par	Description	Notes	Prix (USD)
0035	1034.096.050		TRAPPE CAFE		
0036	11034733		SILICONED TOP TANK ASS.		
0037	NM02.025		OR 6162 EPDM		
0038	1034.079.00Z		CHAUFFE TASSE RESISTANCE 230V	208V	
0038	11035197		RST CUP WARMER HEAT ELEMENT 230V 55W		
0039	1034.100		JOINT		
0040	U208.002		RONDELLE DENT. 3,3X5,8 UNI 3703 ZNP		
0041	123160302		ECROU M3 HIGH UNI 5587 GALVANIZE		
0042	11034972		CUP WARMING TRAY ASS.		
0042	11036102		CUP WARMING TRAY ASS. 208V	208V	
0043	11034554		HOPPER COFFEE		
0044	263387		GR.TRÉMIE+ PLAQUE		
0045	11008121		PROTECTION MOULIN A CAFE		
0046	11008123		RECIPIENT DE VIDANGE		
0047	11007877		ENSEMBLE TREMIE		
0048	U044.013		VIS M4,0X12 UNI 7688 GALV		
0049	11002574		AIMANT D.13x4 BAC POWDRE		
0050	123453102		ECROU AUTOBLOQUANT N4		
0051	11034698		T632 PANTHER DUMP BOX		
0052	11035077		GREY PANTHER DRAWER COFFEE GROUNDS ASS.		
0053	11007875		GRILLE DOUBLE BAC	DUO	
0054	11007879		TIROIR SUPERIEUR DOUBLE BAC	DUO	
0055	11036098		CSA RIGHT SIDE INSIDE	CSA TO S/N 90211RXXXXXXXXX	
0055	11036355		RIGHT SIDE INSIDE PANTERA	TO S/N 90211RXXXXXXXXX	
0056	11036917		BLK SAECO LOGO AND SIDE RIGHT	BLACK TO S/N 90211RXXXXXXXXX	
0056	11036918		BLUE SAECO LOGO AND SIDE RIGHT	BLUE TO S/N 90211RXXXXXXXXX	
0056	11036919		WALNUT SAECO LOGO AND SIDE RIGHT	WALNUT TO S/N 90211RXXXXXXXXX	
0056	11036920		RED SAECO LOGO AND SIDE RIGHT	RED TO S/N 90211RXXXXXXXXX	
0056	11036921		WHITE SAECO LOGO AND SIDE RIGHT	WHITE TO S/N 90211RXXXXXXXXX	
0057	11036093		CSA PLATE SIZE	CSA TO S/N 90211RXXXXXXXXX	
0058	11007873		PLAQUE DE FIXATION NOIRE	DUO	
0059	11034633		PLAQUE DE FIXATION NOIRE		
0060	11009557		GRILLE		
0061	U207.002		RONDELL 4,3*9 UNI6592 ZNP		
0062	11011554		RIGHT SIDE IDEA SLIM		
0063	NF14.004		RONDELLE OTECO Npl 0113 FORMEA		
0064	1034.054	1037.A01	BAC RECUPERATION EAU		
0065	11011553	11011555	LEFT SIDE IDEA SLIM		
0066	11011555		ENS BAC RECUP EAU IDEA SLIM		
0067	U109.002		VIS NIK TCB 3,5X25 DIN 7981 C		
0068	1034.127.150		SUPPORT SONDE REED GRIS		
0069	1037.058.050		PLATEAU D'EGOUTTEMENT DE L'EAU		

Pos.	Code	Rempl. par	Description	Notes	Prix (USD)
0070	11036216		RX SUPPORT WITH INSERT BLK	TO S/N 90211RXXXXXXXXX	
0071	U110.006		VIS AUT.TCB 2,9X13 DIN 7981 FNIK		
0072	11009260		SONDE DOUBLE CONTAINER IDEA 2M	DUO	
0072	11034717		SENSOR COFFEE CONTAINER		
0073	1034.071		ENTRETOISE SONDE		
0074	11036306		CLOSURE SHEET CSA BLK	208V	



Pos.	Code	Rempl. par	Description	Notes	Prix (USD)
0001	264242		MONTAGE PANNEAU ARRIÈRE PANTHERA	FROM S/N 9021IVXX001001	
0002	264243		VITRINE CHAUFFE-TASSE	FROM S/N 9021IVXX001001	
0003	264237		CÔTÉ + LOGO SX SAECO	FROM S/N 9021IVXX001001	
0004	264236		SUPPORT RÉSERVOIR GAUCHE	FROM S/N 9021IVXX001001	
0005	U302.003		ECROU HEXAGONAL M4 UNI 5589 ZN		
0006	1034.060		FIXATION		
0007	129670202		VIS TCB 3,5X16 TESTA D=8 ZNP	FROM S/N 9021IVXX001001	
0008	NF11.099		AXE FILETE	FROM S/N 9021IVXX001001	
0009	U117.003		VIS AUT.PT TCB 2.5x10 WN1442	FROM S/N 9021IVXX001001	
0010	NF11.098		CLIP FACADE LATERALE	FROM S/N 9021IVXX001001	
0011	264238		SUPPORT RÉSERVOIR DROIT	FROM S/N 9021IVXX001001	
0012	264239		CÔTÉ+ LOGO DROIT SAECO	FROM S/N 9021IVXX001001	
0013	U201.005		RONDELLE 4,3X12 DIN 7349 ZNP	FROM S/N 9021IVXX001001	
0014	264454		CÔTÉ + LOGO GAUCHE SAECO BICOLORE. BLK/PANTER	FROM S/N 9021IVXX001001	
0015	264453		CTÉ + LOGO DROIT SAECO BICOLORE. BLK/PANTER	FROM S/N 9021IVXX001001	

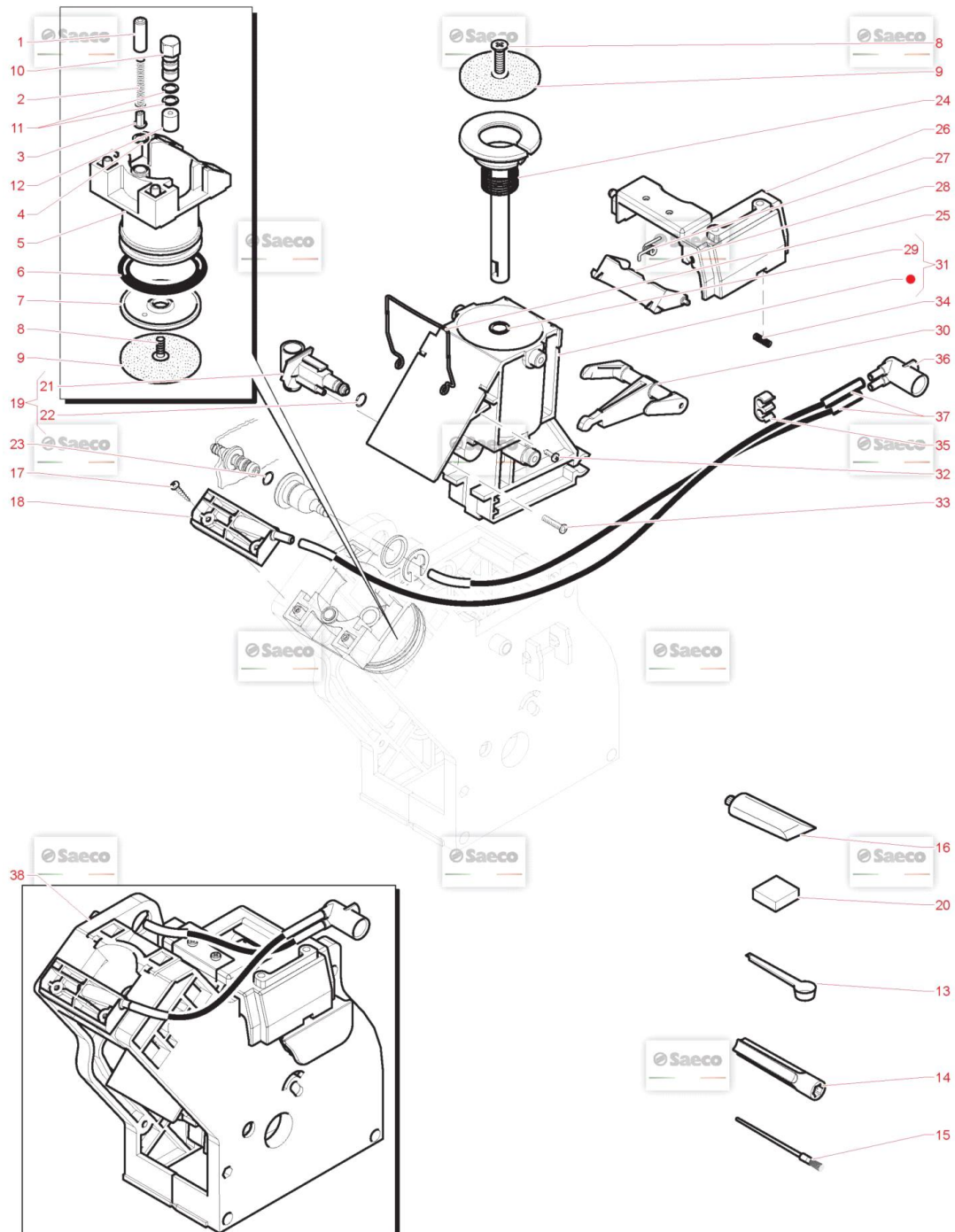


Pos.	Code	Rempl. par	Description	Notes	Prix (USD)
0001	1034.011		SUPPORT FRONTAL GAUCHE		
0002	U110.004		VIS AUT.TCB 3,5X6,5 DIN 7981 F		
0003	1037.A07		PORTE AVEC SUPPORT CAPPUCCINO	CAPPUCCINO / DUO	
0003	1038.A02		ENS. PORTE IDEA DE LUXE	LUXE / COFFEE	
0004	9972.189	9972.246	SILICONE TUBE 5X10 L.345MM		
0005	NV99.087		ANNEAU	CAPPUCCINO	
0006	11035034		CLAMP SOLENOID ASS.	CAPPUCCINO / DUO	
0007	129824002		VIS TCB M4X10 UNI 7687	CAPPUCCINO / DUO	
0008	11029223		ELECTROVANNE	CAPPUCCINO / DUO	
0009	1022.007		PLAQUE SUPPORT SOLENOIDE	CAPPUCCINO / DUO	
0010	12000393		JOINT OR ORM 0073-24 SILICONEFDA		
0011	1037.085		RACCORD	CAPPUCCINO	
0012	1037.084.050		CANAL CAFE		
0013	1037.054		AXE DE FIXATION INFERIEURE		
0014	NM02.013		JOINT ORM 0080-15 TERMOIL		
0015	1037.053		GARNITURE CANAL CAFE		
0016	1037.082.050		ENS CANAL	CAPPUCCINO / DUO	
0017	129511903		VIS TCB 2,9X6,4 UNI 7981 BZ NICK		
0018	9991.206		AIMANT D.13 H.4,5 M5 Male		
0019	U302.003		ECROU HEXAGONAL M4 UNI 5589 ZN		
0020	1034.016		BOUTON DE PORTE		
0021	1034.060		FIXATION		
0022	123160502		ECROU CHAUDIERE SAECO		
0023	1022.018		ENS RACLOIR POUR TUBE CAPPUCCINO	CAPPUCCINO	
0024	1035.002		PANNEAU DROITE FRONTAL	LUXE / COFFEE	
0025	11007860		CAPUCHON	CAPPUCCINO	
0026	1037.065		SUPPORT FRONTAL DROIT	CAPPUCCINO	
0027	1037.033.050		FERMOIR CAPPUCCINATORE NOIR	CAPPUCCINO	
0028	1037.044.050		ENS LEVIER REGLAGE CREME	CAPPUCCINO	
0029	NM02.035		JOINT ORM 0040-20 EPDM	CAPPUCCINO	
0030	1037.036.050		COUPELLE CAPPUCCINATORE	CAPPUCCINO	
0031	NM02.034		JOINT OR ORM 0350-20 EPDM	CAPPUCCINO	
0032	1037.034.050		CHAMBRE CAPPUCCINATORE NOIRE	CAPPUCCINO	
0033	1037.057.050		ENSEMBLE REGULATION TEMPERATURE	CAPPUCCINO	
0034	1037.051.050		RACCORD	CAPPUCCINO	
0035	1037.050.050		COUVERCLE CANAL CAFE		
0036	1037.001.050		CANAL CAFE INFERIEUR	9 GR	
0036	11001135		SORTIE GROUPE 6GR.	7 GR	
0037	1037.083.050		CANAL CAFE		
0038	1037.035.050		ENS CAPPUCCINATORE NOIR	CAPPUCCINO / DUO	
0039	1037.059		COUVERCLE SORTIE ARGENT	CAPPUCCINO	
0039	1038.002		COUVERCLE DE SORTIE	LUXE / COFFEE	
0040	12000431		BROSSE D.12	CAPPUCCINO	
0041	12000430		BROSSE D.6	CAPPUCCINO	

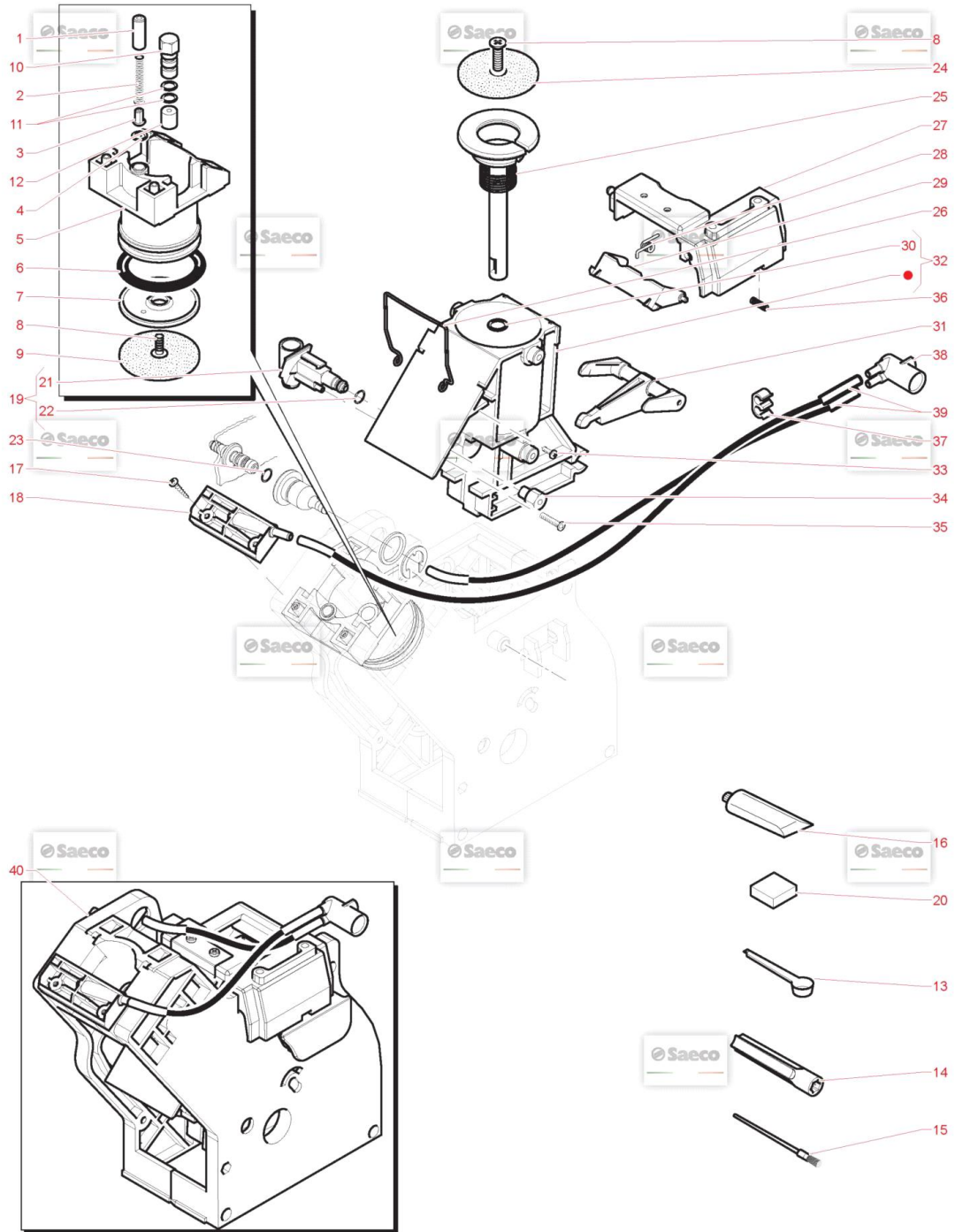
Pos.	Code	Rempl. par	Description	Notes	Prix (USD)
0042	140328059		JOINT OR 2015 SILICONE ROUGE	CAPPUCCINO	
0043	1037.019.050		PROLONGATEUR CAPPUCCINATORE	CAPPUCCINO	
0044	9972.096		TUBE SILICONE 3X5,5 L= 2000 MM	CAPPUCCINO	



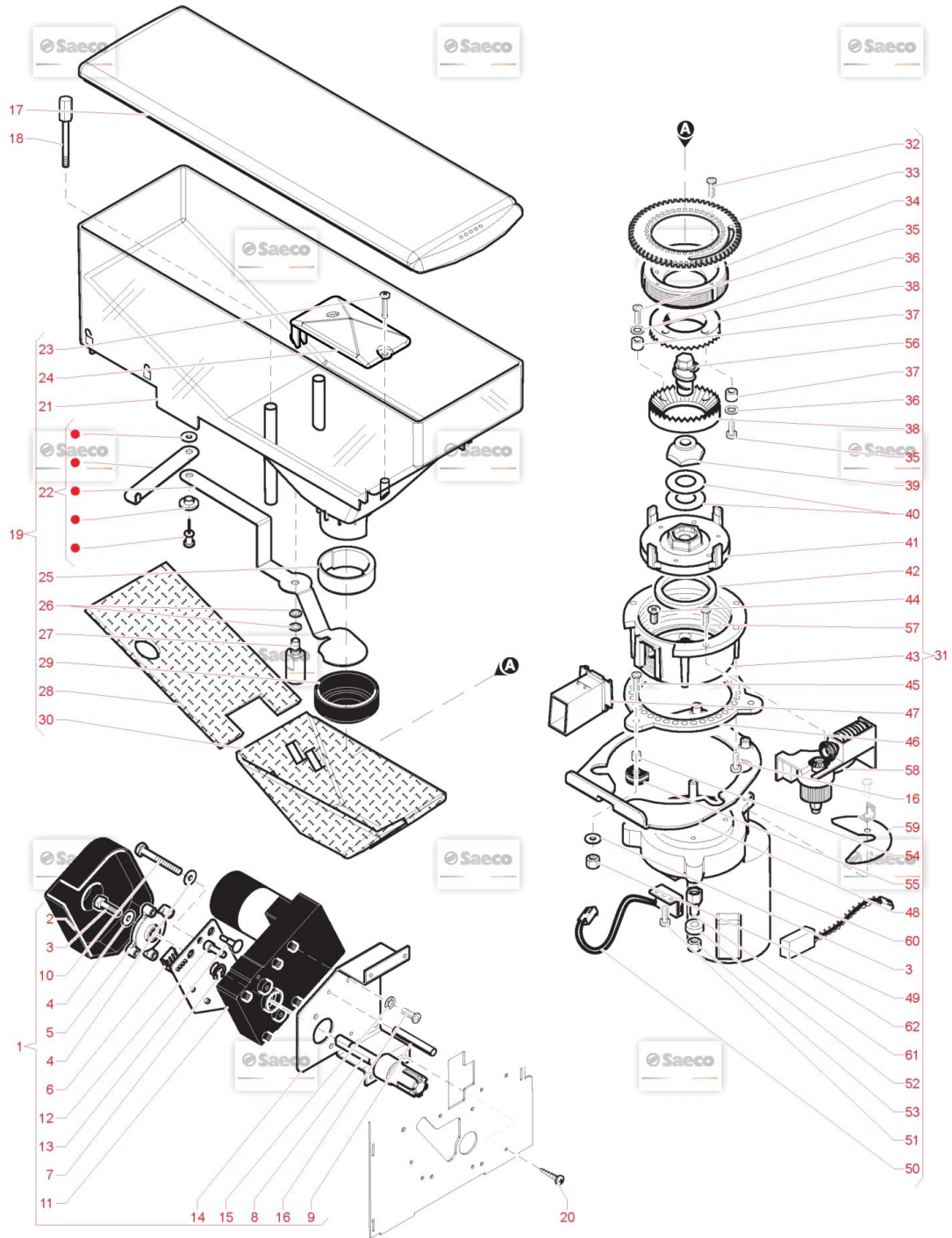
Idea Restyle Duo



Pos.	Code	Rempl. par	Description	Notes	Prix (USD)
0001	11003166		ENTRETOISE VALVE GROUPE 7/9GR		
0002	9161.222		RESSORT CONIQUE		
0003	9161.320		VALVE DE GROUPE CAFE		
0004	NM02.013		JOINT ORM 0080-15 TERMOIL		
0005	9161.241.150		CONTREPISTON GRIS 9GR.		
0006	NM01.065		JOINT ORM 0420-40 SILICONE Fda65/70 SH		
0007	9161.247.150		ANNEAU PISTON 9GR		
0008	129852821		VIS TSP M3X14 UNI 7688 SS		
0009	11009224		PERCOLATEUR D= 45		
0010	9161.447		AXE ETANCHE GRILLE GROUPE		
0011	NM02.006		JOINT R5 EPDM		
0012	9161.446		ENTRETOISE		
0013	146680659		MESURETTE GRISE		
0014	1034.083.150		BUSH		
0015	127390100		PINCEAU		
0016	421946017941		TUBE DE GRAISSE SILICONE 5GR.		
0017	U140.017		VIS TCB 3X20		
0018	1020.060.150		FLANGIA CONTREPISTON GRUPPO		
0019	0301.R04.150		PIPETTE ENTREE EAU GROUPE CAFE		
0020	21002054	21002501	ACC PSA COF.OIL REMOVER 1UNITCORE+ W/D		
0021	9161.064.150		PIPETTE ENTREE EAU		
0022	NM02.007		JOINT 2025 TERMOIL		
0023	NM02.010	140324761	JOINT ORM 0050-20 TERMOIL		
0024	9161.227.050		PISTON COMPLET NOIR POUR GROUPE		
0025	11021890		RACLEUR GROUPE 9GR		
0026	11031604		PIOGNEE SUP. GROUPE CAFE		
0027	9161.231		RESSORT GROUPE CAFE 9Gr		
0028	11031660		RACLEUR PISTON GROUPE CAFFE'		
0029	NM01.060		JOINT ORM 0120-30 SILICONE FDA		
0030	9161.234.150		BIELLE GRISE GROUPE CAFE		
0031	11009907		CHAMBRE DE GROUPE 9GR		
0032	129912521		VIS TCB TORX 10 3,5X14 PLAST.SS		
0033	12000550		VIS TCB TORX 3x25 Plast.Ss		
0034	9161.277		RESSORT DE POIGNEE GROUPE 9GR		
0035	12001616		FERMETURE TUBE DOUBLE 6.3 FASTPOINT		
0036	1037.043.050		RACCORD CAFE		
0037	11025879	11032468	TUBE SILICONE NOIR 3,5X6 L= 290MM		
0038	11010042		GROUPE CAFE 9/15G PROFESSIONNEL		

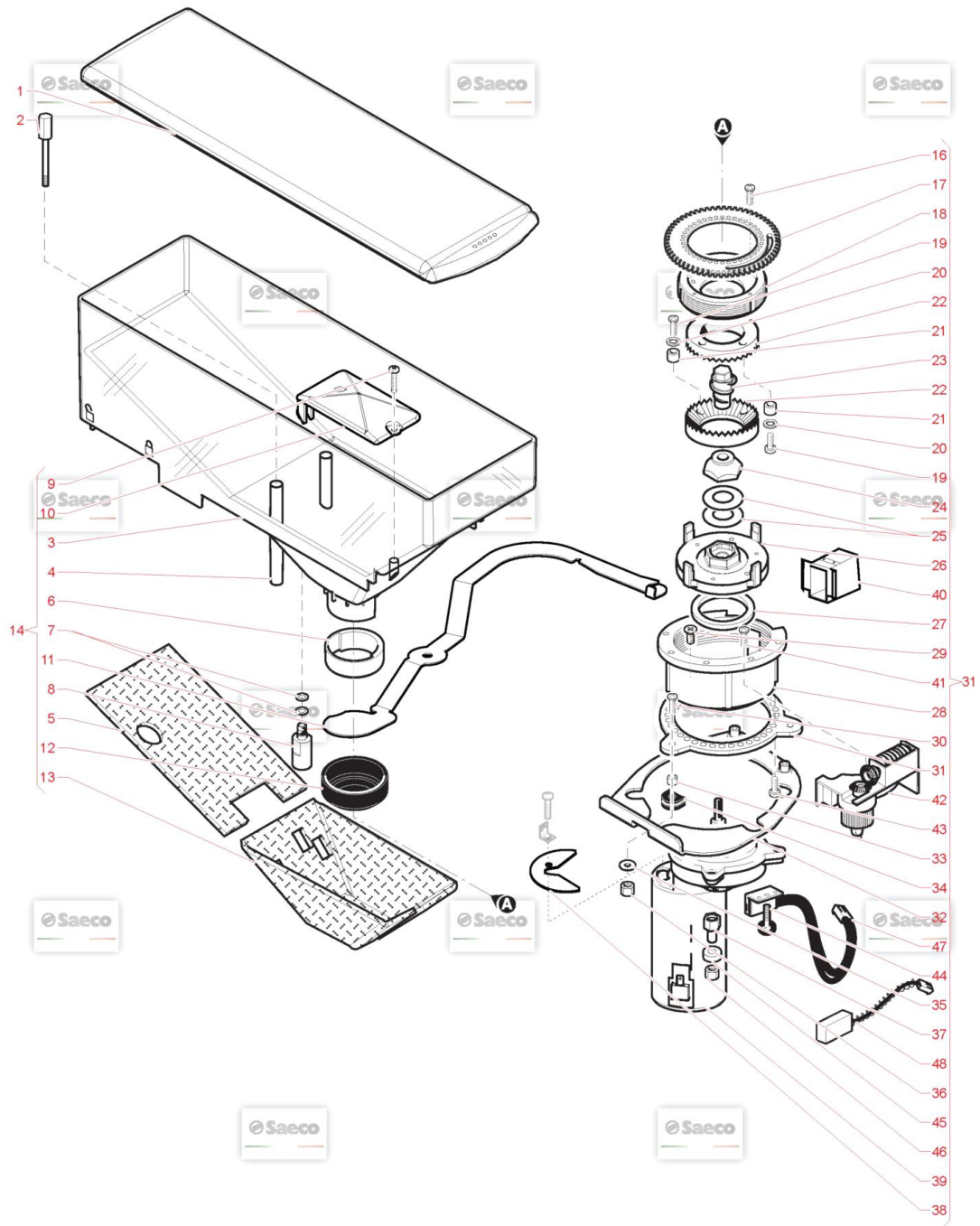


Pos.	Code	Rempl. par	Description	Notes	Prix (USD)
0001	11003166		ENTRETOISE VALVE GROUPE 7/9GR		
0002	9161.222		RESSORT CONIQUE		
0003	9161.320		VALVE DE GROUPE CAFE		
0004	NM02.013		JOINT ORM 0080-15 TERMOIL		
0005	11000743		CONTREPISTON GRIS 7GR.		
0006	140322061		JOINT 4112		
0007	9161.247.150		ANNEAU PISTON 9GR		
0008	129852821		VIS TSP M3X14 UNI 7688 SS		
0009	324000100		GRILLE SUPERIEURE		
0010	9161.447		AXE ETANCHE GRILLE GROUPE		
0011	NM02.006		JOINT R5 EPDM		
0012	11003164		ENTRETOISE AXE DOUCHETTE 7GR.7MM		
0013	146680659		MESURETTE GRISE		
0014	1034.083.150		BUSH		
0015	127390100		PINCEAU		
0016	421946017941		TUBE DE GRAISSE SILICONE 5GR.		
0017	U140.017		VIS TCB 3X20		
0018	1020.060.150		FLANGIA CONTREPISTON GRUPPO		
0019	0301.R04.150		PIPETTE ENTREE EAU GROUPE CAFE		
0020	21002054	21002501	ACC PSA COF.OIL REMOVER 1UNITCORE+W/D		
0021	9161.064.150		PIPETTE ENTREE EAU		
0022	NM02.007		JOINT 2025 TERMOIL		
0023	NM02.010	140324761	JOINT ORM 0050-20 TERMOIL		
0024	324000200		GRILLE INFERIEURE		
0025	11000740		COMPLETE PISTON FOR UNIT BLACK7 GR.		
0026	11003213		RACLEUR GROUPE AVEC ENTRETOISE		
0027	11031604		PIOGNEE SUP. GROUPE CAFE		
0028	9161.231		RESSORT GROUPE CAFE 9Gr		
0029	11004729	11031660	RACLEUR GRIS POUR GROUPE 9GR.MODIFIE		
0030	12001146	NM01.060	JOINT ORM 0115-30 VERT 60 Shore		
0031	9161.234.150		BIELLE GRISE GROUPE CAFE		
0032	11009908		CHAMBRE DE GROUPE 7GR		
0033	129912521		VIS TCB TORX 10 3,5X14 PLAST.SS		
0034	12001375		BOUCHON STANDRAD 1/4 NIK		
0035	12000550		VIS TCB TORX 3x25 Plast.Ss		
0036	9161.277		RESSORT DE POIGNEE GROUPE 9GR		
0037	12001616		FERMETURE TUBE DOUBLE 6.3 FASTPOINT		
0038	1037.043.050		RACCORD CAFE		
0039	11025879	11032468	TUBE SILICONE NOIR 3,5X6 L= 290MM		
0040	11010043		GROUPE CAFE 7 GR PROFESSIONEL		



Pos.	Code	Rempl. par	Description	Notes	Prix (USD)
0001	11002139		MOTOREDUCTEUR		
0002	11002211		CARTER MOTOREDUCTEUR		
0003	U005.010		VIS TE M4X0,14 UNI 5739 GALV		
0004	U207.002		RONDELL 4,3*9 UNI6592 ZNP		
0005	11013782		ENSEMBLE CAMES MOTOREDUCTEUR		
0006	11002134		CARTE SONDE MOTOREDUCTEUR		
0007	120340804		CIRCLIP D= 8 Uni 7436		
0008	11002133		AXE MOTOREDUCTEUR		
0009	U407.001		PION ELASTIQUE 3,0x20 Uni 6875		
0010	U005.012		VIS TE M4,0X30 UNI 5739 GALV.		
0011	12000232		MOTOREDUCTEUR LIP St.112b 24vdc 11rpm		
0012	11002964		PLOT DE CARTE		
0013	NL04.014		PLOT DE CARTE H= 9,5		
0014	1020.023		SUPPORT MOTOREDUCTEUR		
0015	128310404		RONDELLE UNI 8842 A4		
0016	129824002		VIS TCB M4X10 UNI 7687		
0017	11034722		PANTHER COVER COFFEE		
0018	1034.059		AXE DE FIXATION CONTAINER CAFE		
0019	263396		GR.COMPT.CAFÉ DRTE NSF		
0020	U110.003		VIS AUT.TCB 3,5X9,5 DIN 7981 FNIK		
0021	1034.150.230		CONTAINER CAFE		
0022	1034.A21		ENSEMBLE GUILLOTINE		
0023	U043.025		screw TCBC M5,0X10 UNI 7687 SS		
0024	11030159		PROTECTION CAFE		
0025	1034.069.150		BAGUE		
0026	NV99.097		RONDELLE 6X12X0,5		
0027	1034.053		VIS DE FIXATION GUILLOTINE		
0028	1047.003		PANNEAU ISOLANT SUP BAC CAFE		
0029	263375		JOINT COMPT. CAFÉ NSF51- FDA		
0030	1047.004		PANNEAU ISOLANT INF BAC CAFE		
0031	11026307		ENSEMBLE MOULIN DROIT 230V	DUO	
0031	11034973		COFF.GRINDER WITH REGOL. 230VDC		
0031	263392		GR.MOUL.GAUCHE 208V CSA/ NSF	CSA / NSF	
0032	U043.007		VIS TCBM3X8UNI 7687 ZNP		
0033	9141.055.050		ROUE DENTEE Z62		
0034	11037026		ADJUSTMENT RING NUT TEA		
0035	12001176		VIS TCBC M3x10 Inox Bn5953		
0036	NM03.027		JOINT OR ORM 50-10		
0037	11005111		ENTRETOISE MOULIN		
0038	263369		MOULIN D.64 ACIER	CSA/NSF	
0038	9141.078		MEULE CERAMIQUE D 64		
0040	12000394		RONDELLE RESSORT 8,2x16x0,4 DIN 2093		
0041	11003839		SUPPORT DE MEULES		

Pos.	Code	Rempl. par	Description	Notes	Prix (USD)
0042	NM07.001		COUSSINET		
0043	11036994		NSF GRINDER CAP	208V	
0044	U044.002		VIS M4		
0045	129825002		VIS TCB M4X8 UNI 7687		
0046	9141.054.050		FLASQUE NOIRE		
0047	11036993		NSF COFFEE OUTLET CHANNEL ASS.	208V	
0048	11007823		SUPPORT MOULIN		
0049	123453102		ECROU AUTOBLOQUANT N4		
0050	11024859		SENSEUR MOULIN CAFE MODUL CSA	DUO	
0050	11034713		SENSEUR MOULIN CAFE IDEA RST		
0051	U127.005		VIS TCB M4X8		
0052	9141.066		AIMANT 4 POLES		
0053	12001283		ECROU PLASTIQUE M5 NNE-34814-15		
0054	9141.003		RONDELLE D'ECARTEMENT		
0055	9141.005		AIGUILLE D'ARRETOIR		
0056	11037027		WORM SCREW		
0057	129670202		VIS TCB 3,5X16 TESTA D=8 ZNP		
0058	9140.020		REGLAGE MOUTURE COMPL.MOD		
0059	11023724		PROTECTION MOULIN A CAFE		
0060	11026235	11036739	MOTEUR MOULIN A CAFE 230V DC		
0060	11036740		MOTEUR MOULIN A CAFE	CSA	
0061	11024370		SUPPORT AIMANT		
0062	20006810		BROCHE DE MOTEUR AMETEK 053300025.1		

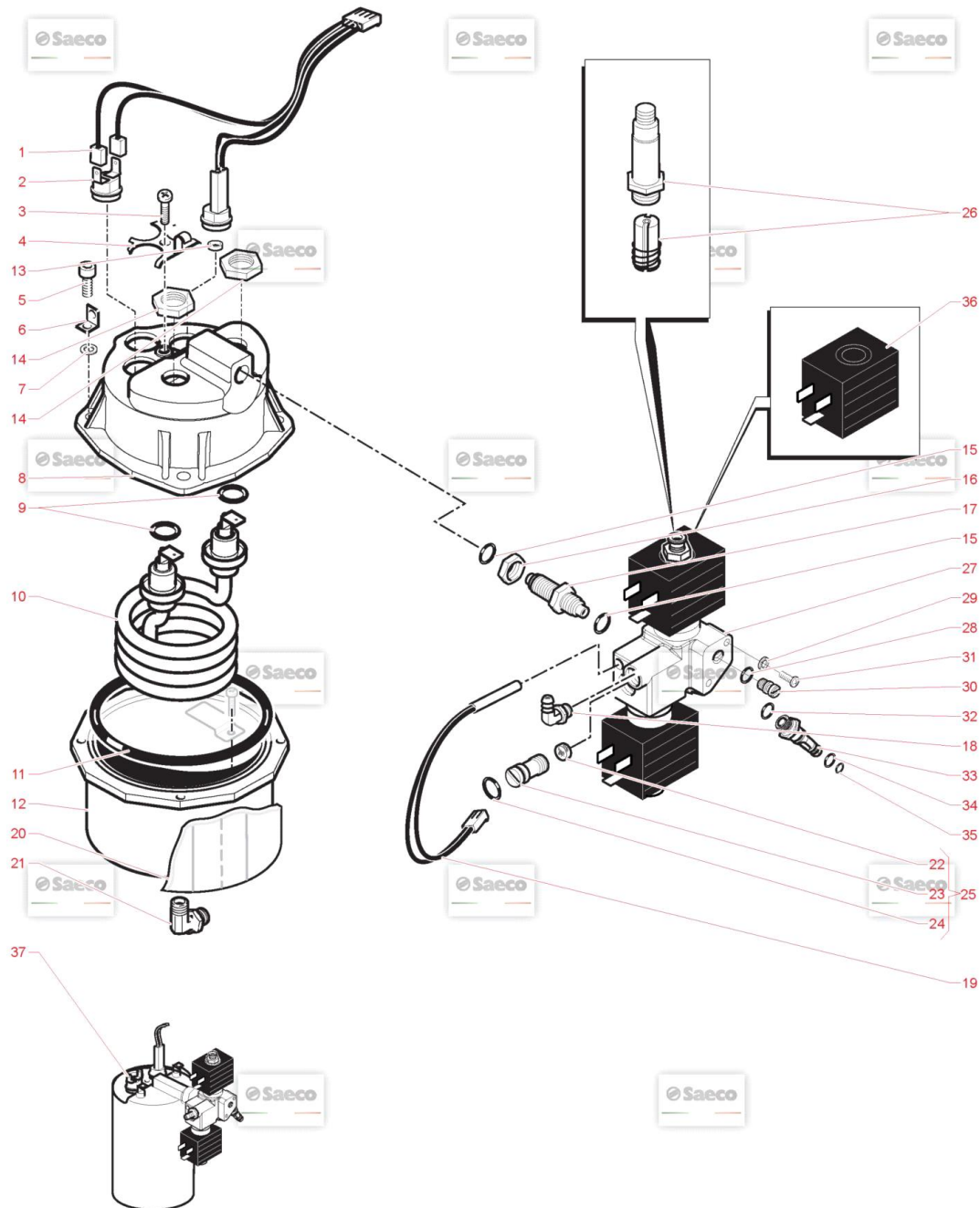


Pos.	Code	Rempl. par	Description	Notes	Prix (USD)
0001	11034722		PANTHER COVER COFFEE		
0002	1034.059		AXE DE FIXATION CONTAINER CAFE		
0003	15001180		STICKER DE BAC A CAFE		
0004	1034.150.230		CONTAINER CAFE		
0005	1047.003		PANNEAU ISOLANT SUP BAC CAFE		
0006	1034.069.150		BAGUE		
0007	NV99.097		RONDELLE 6X12X0,5		
0008	1034.053		VIS DE FIXATION GUILLOTINE		
0009	U043.025		screw TCBC M5,0X10 UNI 7687 SS		
0010	11030159		PROTECTION CAFE		
0011	11008176		GUILLOTINE		
0012	263375		JOINT COMPT. CAFÉ NSF51-FDA		
0013	1047.004		PANNEAU ISOLANT INF BAC CAFE		
0014	263397		GR.COMPT.CAFÉ GCHE NFS		
0015	11026305		ENSEMBLE MOULIN GAUCHE 230V		
0015	263393		GR.MOUL.DROITE 208V CSA/NSF	CSA/NSF	
0016	U043.007		VIS TCBCM3X8UNI 7687 ZNP		
0017	9141.055.050		ROUE DENTEE Z62		
0018	11037026		ADJUSTMENT RING NUT TEA		
0019	12001176		VIS TCBC M3x10 Inox Bn5953		
0020	NM03.027		JOINT OR ORM 50-10		
0021	11005111		ENTRETOISE MOULIN		
0022	263369		MOULIN D.64 ACIER	CSA/NSF	
0022	9141.078		MEULE CERAMIQUE D 64		
0023	11037027		WORM SCREW		
0025	12000394		RONDELLE RESSORT 8,2x16x0,4 DIN 2093		
0026	11003839		SUPPORT DE MEULES		
0027	NM07.001		COUSSINET		
0028	11036994		NSF GRINDER CAP	208V	
0029	U044.002		VIS M4		
0030	129825002		VIS TCB M4X8 UNI 7687		
0031	9141.054.050		FLASQUE NOIRE		
0032	11007823		SUPPORT MOULIN		
0033	9141.003		RONDELLE D'ECARTEMENT		
0034	9991.005		SILENT BLOC CAFE MOULU		
0035	U207.002		RONDELL 4,3*9 UNI6592 ZNP		
0036	123453102		ECROU AUTOBLOQUANT N4		
0037	11024370		SUPPORT AIMANT		
0038	11023724		PROTECTION MOULIN A CAFE		
0039	11026235	11036739	MOTEUR MOULIN A CAFE 230V DC		
0039	11036740		MOTEUR MOULIN A CAFE	CSA	
0040	11036993		NSF COFFEE OUTLET CHANNEL ASS.	208V	
0041	129670202		VIS TCB 3,5X16 TESTA D=8 ZNP		
0043	129824002		VIS TCB M4X10 UNI 7687		
0044	U127.005		VIS TCB M4X8		
0045	9141.066		AIMANT 4 POLES		

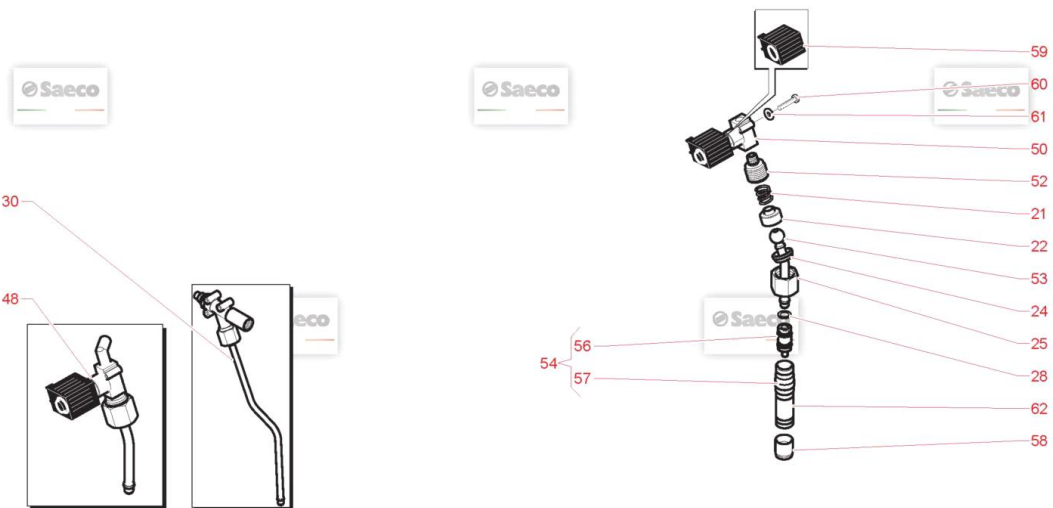
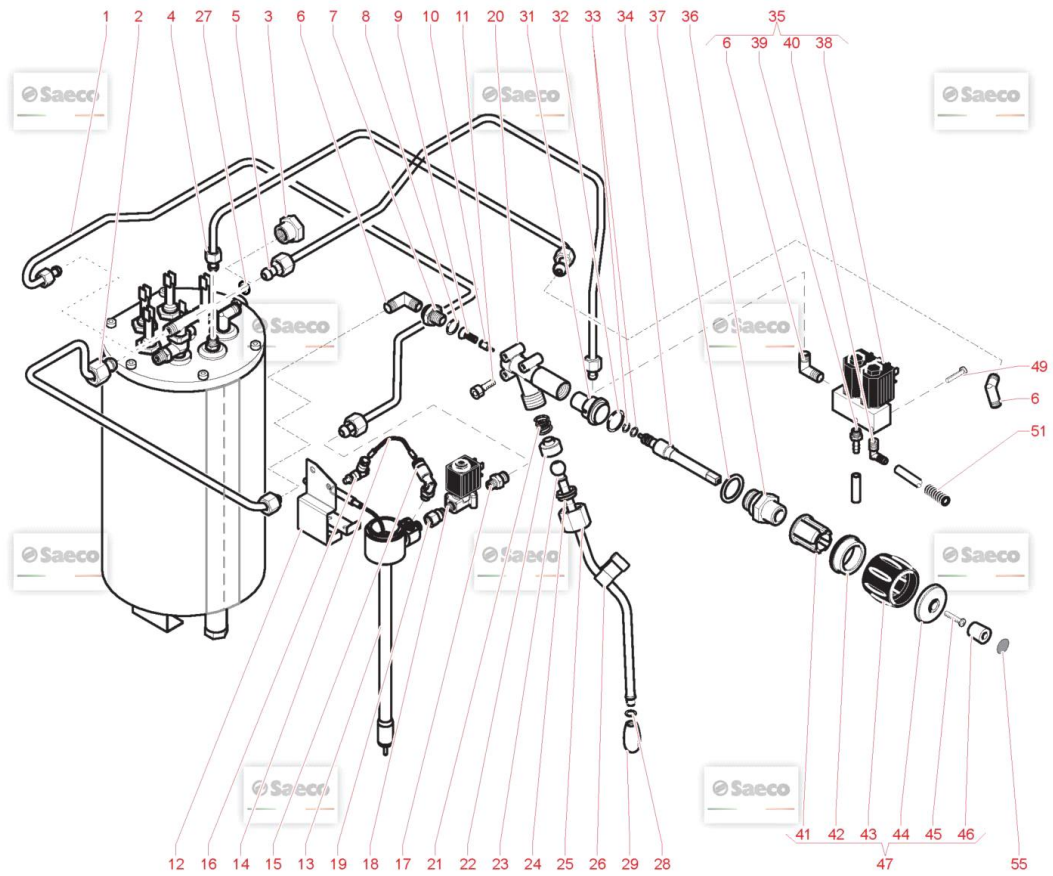
Pos.	Code	Rempl. par	Description	Notes	Prix (USD)
0046	12001283		ECROU PLASTIQUE M5 NNE-34814-15		
0047	11024859		SENSEUR MOULIN CAFE MODUL CSA		
0048	20006810		BROCHE DE MOTEUR AMETEK 053300025.1		



Idea Restyle Duo

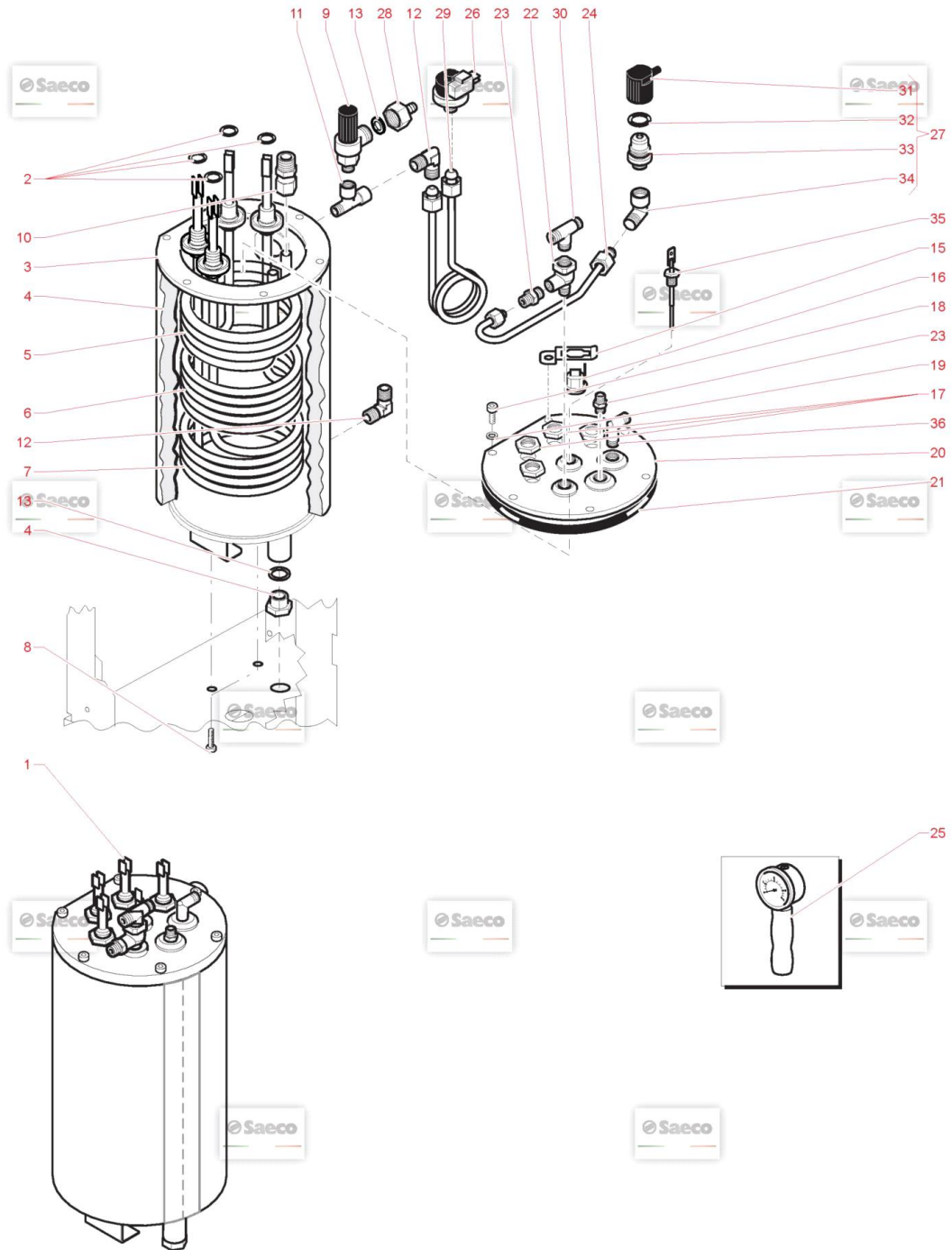


Pos.	Code	Rempl. par	Description	Notes	Prix (USD)
0001	11008149		ENSEMBLE SONDÉ + THERMOSTAT 2M		
0002	NE09.010		THERMOSTAT INTO8L 90ø		
0003	12001052		VIS TCEI M4,0X6 UNI 5931 ZIN		
0004	226830200		RESSORT THERMOSTATIQUE		
0005	U023.020		VIS M6X20		
0006	NE15.031		LANGUETTE DE TERRE 6,3 D.6,3		
0007	U204.001		RONDELLE		
0008	11002771		CORPS SUPERIEUR CHAUDIERE		
0009	11000972		JOINT OR 3050 FKM 80 FD PEROXIDICA		
0010	11007591		RESISTANCE 230V 1400W INC.800		
0010	11007592		RESISTANCE 230V 1400W INC.800	240V	
0010	11010351		RESISTANCE 208V 1400W INC.800	CSA	
0011	NM04.010		JOINT DE CHAUDIERE OR ORM 0730-40 VITON		
0012	9011.222		CORPS INFERIEUR DE CHAUDIERE M6 TEA		
0013	11004424		ENTRETOISE ALU		
0014	9991.029		ECROU DE LA RESISTANCE		
0015	140321462		JOINT 2018		
0016	9991.017		ECROU 1/8		
0017	9991.119		RACCORD		
0018	9181.401		RACCORD ANGLE M 1/8 TUBE 6 TEA		
0019	1020.817		CABLAGE PTC		
0020	11004800		ISOLANT CHAUDIERE AMBRA		
0021	11032112		RACCORD A L M-CIL M-CON 1/8 TEA		
0022	9991.118		FILTRE GIGLER		
0023	9041.211		BOUCHON GICLEUR TEA		
0024	NM04.011		JOINT VITON 90-20		
0025	1030.R11		KIT GICLER		
0026	1037.R05		KIT ELECTROVANNE 3 VOIES		
0027	9121.100.00P		ELECTROVANNE 3 VOIES 24V 50/60HZ TEA		
0028	NM01.002	140326562	JOINT OR 2012 SILICONE		
0029	U208.003		RONDELLE 5,1X9,9 BRU		
0030	9041.101		BOUCHON SUPPORT CHAUDIERE		
0031	U043.021		VIS TCBCM5X8 UNI 7687 ZNP		
0032	NM01.008	140320459	JOINT ORM 0080-20 SILICONE		
0033	9011.184		PIPETTE CHAUDIERE MODULAR		
0034	NM01.035		JOINT OR ORM 90-20		
0035	NM01.057		JOINT OR ORM 50-20		
0036	1020.R01		BOBINE ELECTROVANNE		
0037	11009205		CHAUDIERE COMPLETE 230V		
0037	11009769		CHAUDIERE COMPLETE 240V	240V	
0037	263394		GR.CHAUD.CAFÉ 208V NSF	CSA / NSF	

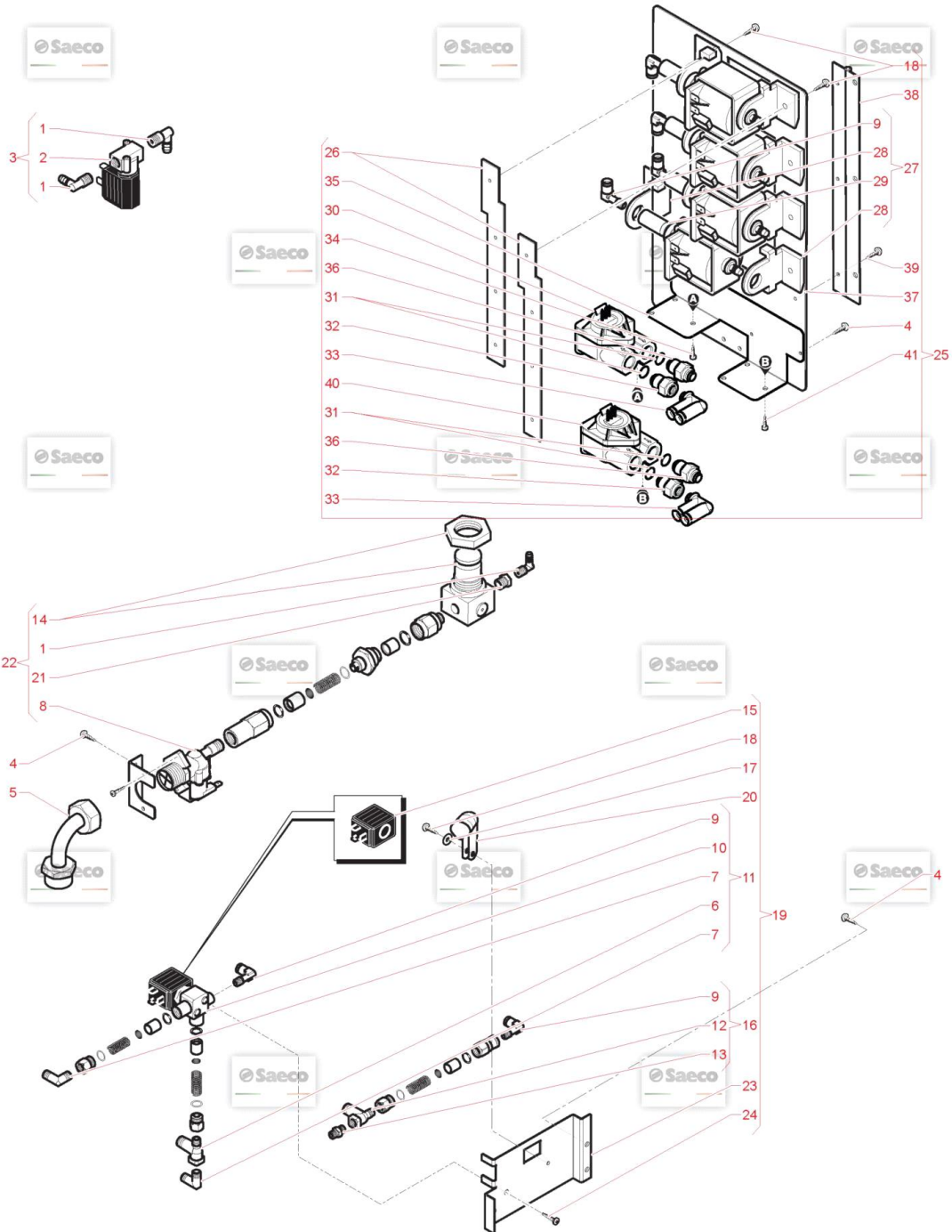


Pos.	Code	Rempl. par	Description	Notes	Prix (USD)
0001	11035308		AS RST TUBE STEAM	AS	
0001	263371		TUBE VAPEUR DUO RST TEA	CSA	
0002	11034559		TUBE STEAM 2 GRIND COFFEE		
0002	11035900		DUO RST TUBE STEAM	DUO	
0002	263370		TUBE VAPEUR 2M TEA	CSA	
0003	12001163		BOUCHON STANDARD F 1/4 GAS TEA	LUXE	
0004	11008142		ENSEMBLE TUBE EAU CHAUDE		
0004	263368		GR.TUBE EAU CHAUDE TEA	CSA	
0005	11008141		ENSEMBLE TUBE CAPPUCCINATORE	CAPPUCCINO / DUO	
0005	263367		GR.TUBE GROUPE À CAPPUCCINOS TEA	CSA	
0006	11032112		RACCORD A L M-CIL M-CON 1/8 TEA		
0006	12001803		RACCORD	DUO	
0007	11011440		RACCORD CORPS DE ROBINET TEA		
0008	NM01.054		JOINT OR 2056 SILICONE		
0009	9181.249		RESSORT PISTON ROBINET		
0010	11009018		ENS PISTON L= 15,1		
0011	U046.008		VIS TEF M6,0X16 GALV		
0012	11035169		BLK AUTO STEAM SUPPORT	AS	
0013	11035351		RST IDEA AUTOMATIC STEAM PIPENTC 3K3	AS	
0014	9971.012	9971.015	TEFLON TUBE 4X6 L.150 MM	AS	
0015	NR10.014		RACCORD 1/8" D.6 ORIENTABLE	AS	
0016	12001619		REGOLATORE ARIA M5 X TUBO D.6	AS	
0017	11027824		RACCORD DROIT 1/8"M x 1/4"M TEA	AS	
0018	17001262		ELECTROVANNE 2 VOIES	AS	
0019	11031852		RACCORDO DIRTTO 1/8 GAS M/F TEA CAPS	AS	
0020	11011441		CORPS DE ROBINET TEA		
0021	9181.285		RESSORT PIPETTE VAPEUR		
0022	9181.261		DEMISPERE SUPERIEUR		
0023	9181.391		TUBE VAPEUR		
0024	9181.262		DEMISPHERE INFERIEUR		
0025	9181.263		ECROU ROBINET		
0026	WGA4003033000		ATTACHE DE TUBE		
0027	NG03/021		COPPER GASKET DISK D.11 X 1.5		
0028	140321462		JOINT 2018		
0029	9181.393		BUSE VAPEUR EAU CHAUDE		
0030	11035083		RST MODULAR STEAM FAUCET ASS.		
0030	11036054		DUO RST MODULAR STEAM FAUCET ASS.	DUO	
0030	263391		GR.ROB.VAPEUR DUO RST 208V	CSA	
0031	11034553		BUSH		
0032	NM01.019		JOINT 3075		
0033	NM01.004		JOINT 2025		
0034	11011681		AXE DE ROBINET		
0035	11008412		ENSEMBLE ELECTROVANNE CAPPUCCINATORE	CAPPUCCINO / DUO	
0036	9181.413		MANCHON DE ROBINET		

Pos.	Code	Rempl. par	Description	Notes	Prix (USD)
0037	9181.383		RONDELLE RACCORD ROBINET		
0038	11033102		EV DOUBLE 2 VOIES 24V TYPE 9000 TEA	CAPPUCCINO / DUO	
0039	NR07.013		RESCA STANDARD	CAPPUCCINO / DUO	
0040	9181.401		RACCORD ANGLE M 1/8 TUBE 6 TEA	CAPPUCCINO / DUO	
0041	1040.101.050		SUPPORT BOUTON VAPEUR		
0042	1040.097		ANNEAU CHROME		
0043	1040.099.050		BOUTON VAPEUR		
0044	1040.098		CAPUCHON BOUTON VAPEUR CHROME		
0045	U023.003		VIS TCEI M4,0X10 UNI 5931 BURN.		
0046	11003692		CAPUCHON		
0047	11035041		IDEA STEAMKNOB ASSEMBLY		
0048	9180.015		ROBINET COMPLET EAU		
0049	U005.012		VIS TE M4,0X30 UNI 5739 GALV.	CAPPUCCINO / DUO	
0050	9121.114.00P		ELECTROVANNE EAU CHAUDE 2 VOIES		
0051	0701.082		RESSORT ET TUBE PRODUIT 2	CAPPUCCINO / DUO	
0052	11011445		RACCORD ROBINET H2O TEA		
0053	9181.392		EMBOUT		
0054	1020.R08		TUBE KIT		
0055	WGADM0794/003		INDICATEUR ADHESIF		
0056	1020.R07		EMBOUT EAU CHAUDE TEA		
0057	9181.312		NON UTILISEE PAR LA FRANCE ET BENELUX		
0058	263383		AÉRATEUR		
0059	0801.R01		BOBINE DE VALVE		
0060	12002052		VIS TCBCM4X16UNI7687ZNP		
0061	128310404		RONDELLE UNI 8842 A4		
0062	9181.281.050		POIGNEE DE DOUILLE		

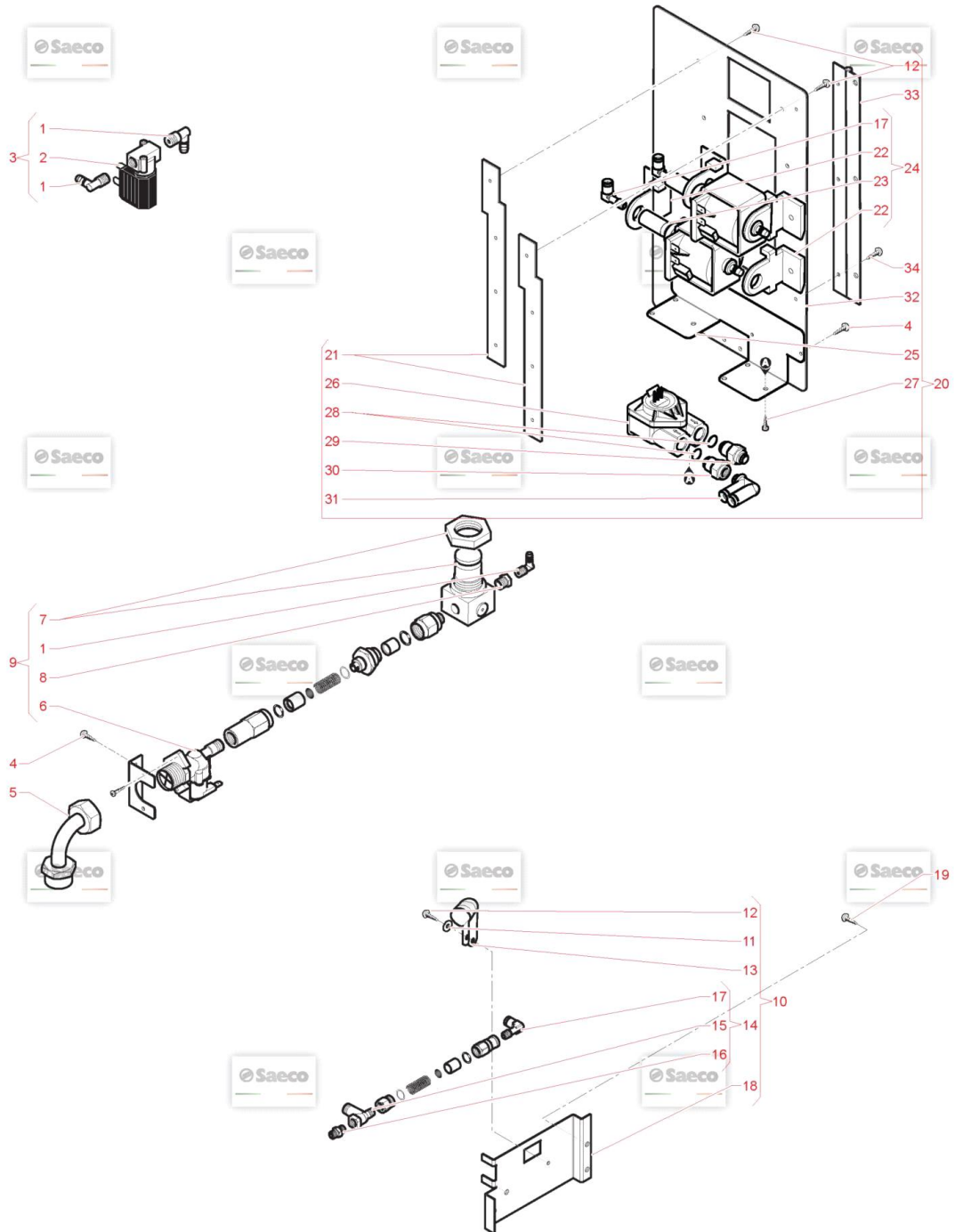


Pos.	Code	Rempl. par	Description	Notes	Prix (USD)
0001	263769		GR.CHAUD. EAU/VAPEUR 208V UL	CSA / UL	
0001	263770		GR.CHAUD. EAU ET VAPEUR 230V		
0002	NM04.016		JOINT OR 4055		
0003	263350		CORPS CHAUDIÈRE		
0004	1034.130		ISOLATION CHAUDIERE		
0005	9041.222		SERPENTIN EAU		
0006	9041.213.00A		RESISTANCE INF IDEA		
0006	9041.213.00Z		NON UTILISEE PAR LA FRANCE ETBENELUX	CSA	
0007	9041.214.00A		RESISTANCE IDEA		
0007	9041.214.00Z		NON UTILISEE PAR LA FRANCE ETBENELUX	CSA	
0008	U005.003		VIS TE M6,0X12 UNI 5739 GALV.		
0009	12001880		VALV.SIC.CONV.D7/CS 3bar 1/4"1/2"OT-PTFE		
0010	12000169		CONNECTEUR. D. 8x1/4		
0011	11025154		RACCORD STANDRARD FFM 1/4 TEA		
0012	11011448		RACCORD A L MM 1/4-1/4 TEA		
0013	NV99.019		RONDELLE		
0014	NR07.061		BOUCHON M 1/4 Gas		
0015	9041.198		RESSORT MAINTIENT THERMOSTAT		
0016	NE09.010		THERMOSTAT INTO8L 90ø		
0017	9991.029		ECROU DE LA RESISTANCE		
0018	U023.004		VIS TCEI M6,0X12 UNI 5931 ZIN		
0019	U208.006		RONDELLE 6,4X11		
0020	9041.188		COUVERCLE DE CHAUDIERE		
0021	NM04.015		JOINT OR 4425 FKM		
0022	11011450		RACCORD TEA		
0023	11011419		RACCORD DOUBLE 1/8-1/8 TEA		
0024	11034560		TUBE VAPEUR LAITON		
0024	263372		TUBE RENIFLARD TEA	CSA	
0025	1020.R04		MANOMETRE PRESSION MODULA		
0026	NE08.004		PRESSOSTAT SAECO MODULAR		
0027	1034.A11		VALVE DE DECOMPRESSION		
0028	11030453		RACCORD F1/2" Ch.24 D.i TUBO 7:8		
0029	263373		TUBE PRESSOSTAT TEA	CSA	
0029	9181.398		TUBE		
0030	11011449		RACCORD T- 1/4"-1/4"-1/4" TEA		
0031	9041.208		BOUCHON VALVE DEPRESSION		
0032	NM01.016		JOINT 3068		
0033	9040.008		VALVE DE DEPRESSION		
0034	9181.368		RACCORD EN L Mf 1/4-1/5 TEA		
0035	9040.009		ENS.SONDE NIVEAU MODULAR		
0036	11032112		RACCORD A L M-CIL M-CON 1/8 TEA		

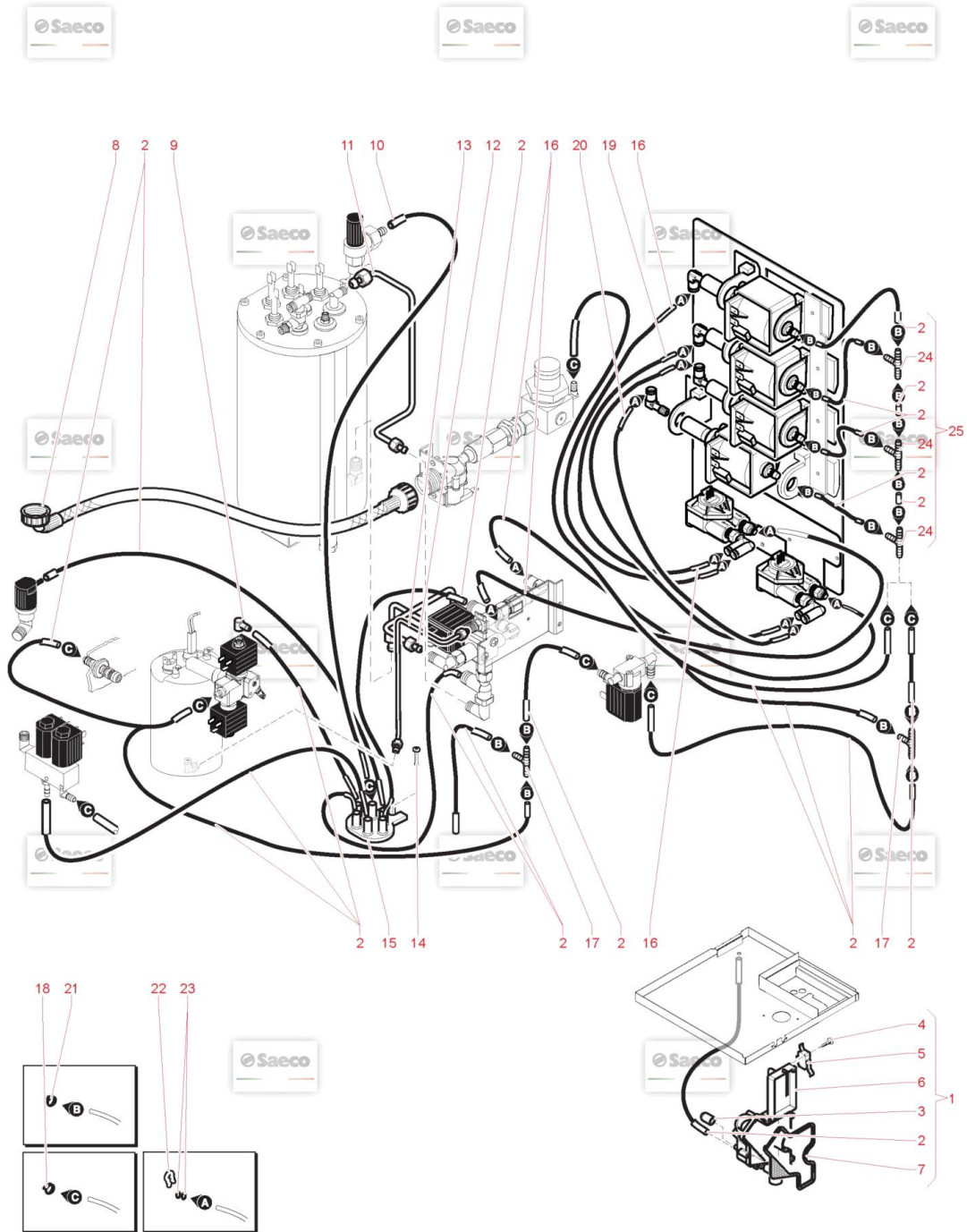


Pos.	Code	Rempl. par	Description	Notes	Prix (USD)
0001	9181.401		RACCORD ANGLE M 1/8 TUBE 6 TEA	220V	
0002	11032924		EV.2VIE-24VDC-7W-F/F1/8"- D.1,2-18BAR-TEA	220V	
0003	11035078		SOLENOID COLD WATER ASSEMBLY	220V	
0004	U110.004		VIS AUT.TCB 3,5X6,5 DIN 7981 F		
0005	9181.396		RACCORD 90- Mf 3/4-3/5		
0006	9181.308		VALVE DE SECURITE 6-8 BAR TEA		
0007	11032112		RACCORD A L M-CIL M-CON 1/8 TEA		
0008	9121.058.00W		ELECTROVANNE RPE 3/4-1/4 24V AC		
0009	9181.348		RACCORD CONIQUE 1/8" 90°		
0010	11011451		ELECTROVANNE 2 VOIES 24V 50/60HZ TEA		
0011	1034.A05.00P		BLOC ELECTROVANNE		
0012	9181.307		VALVE EXPANSION 16-18 UL TEA		
0013	11011419		RACCORD DOUBLE 1/8-1/8 TEA		
0014	NV99.007		DETENEUR 1 BAR 1/4		
0015	1020.R01		BOBINE ELECTROVANNE		
0016	1034.A04		ENS DISTRIBUTION CAFE TEA		
0017	NF11.100		CLIP spn 10		
0018	U110.002		VIS TCB 3,5X13		
0019	1034.A06.00P		ENS. VANNES		
0020	U201.005		RONDELLE 4,3X12 DIN 7349 ZNP		
0021	9181.404		REDUCTION Mf 1/4"X1/8" TEA; REDUCTION MF 1/4"X1/8" TEA		
0022	1034.A03.00W		ENS. REGULATEUR DE PRESSION		
0023	1034.087		SUPPORT DEBITMETRE		
0024	129823802		VIS TCB M4X8 UNI 6954		
0025	11036798		ENSEMBLE POMPE PLAQUE DEBITMETRE 230V		
0025	11036822		ENSEMBLE POMPE PLAQUE DEBITMETRE 208V	CSA	
0025	11036823		ENSEMBLE POMPE PLAQUE DEBITMETRE 220V	220V	
0026	1034.033		PLAQUE FIXATION POMPE		
0027	11032094		ENSEMBLE POMPE		
0027	11032095		ENSEMBLE POMPE	220V	
0027	11032096		ENSEMBLE POMPE	CSA	
0028	149205850		SUPPORT POMPE ULKA		
0029	12002320		ULKA PUMP EX5GW 220 VOLT	220V	
0029	187720958		PUMP 230 VOLT		
0029	9070.035.00Z		NON UTILISEE PAR LA FRANCE ETBENELUX	CSA	
0030	12002010		DEBITMETRE PLASTIQUE GICAR D.2		
0031	NM01.049		JOINT OR ORM.0070-20		
0032	9181.406		RACCORD TURBINE MF 1/4 1/8 TEA		
0033	11008823		RACCORD 90° DOUBLE		
0034	U109.011		VIS TCB3.9X9.5DIN7981CNIK		
0035	11036796		SUPPORT FIXING FLOWMETER		

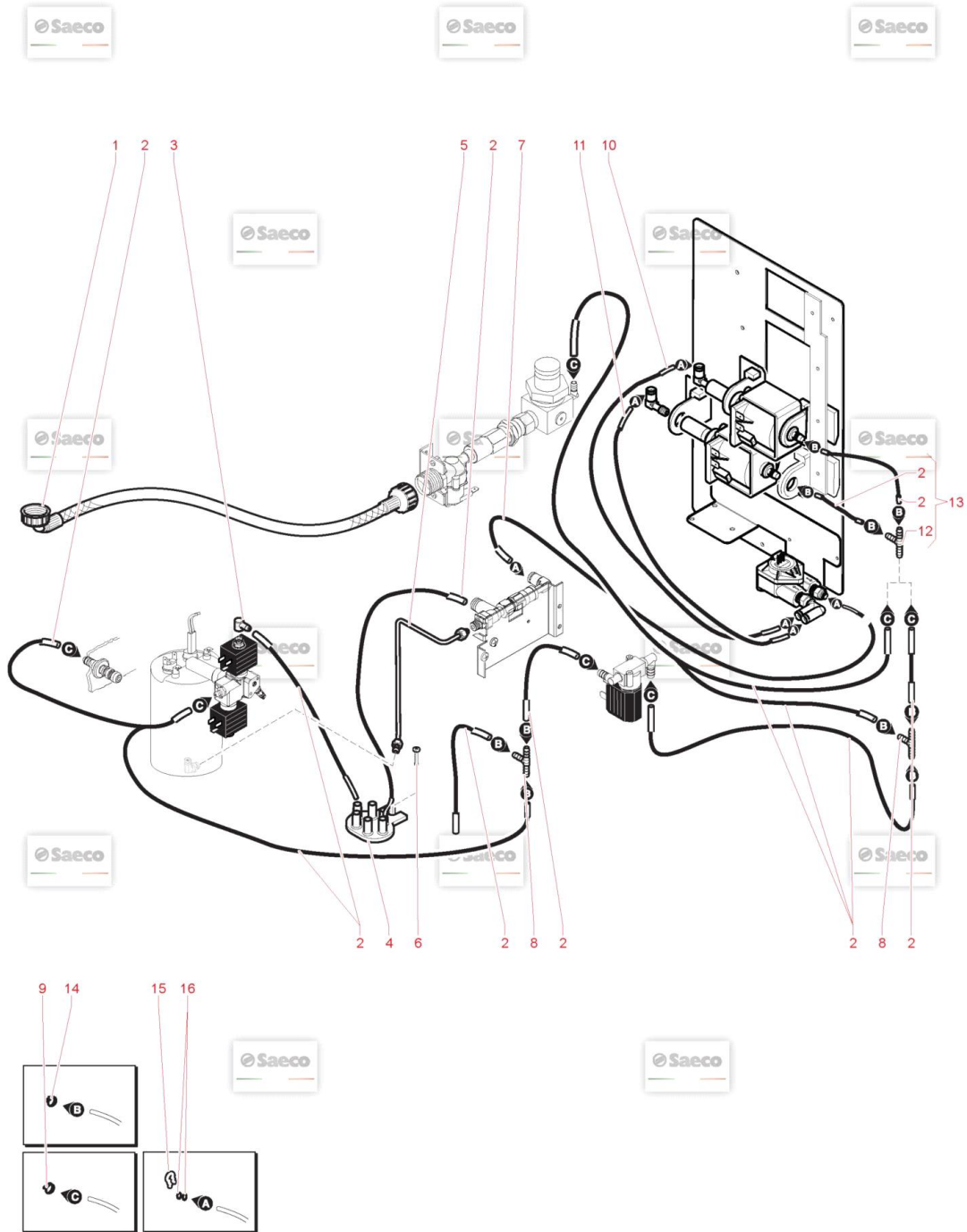
Pos.	Code	Rempl. par	Description	Notes	Prix (USD)
0036	9181.407		RACCORD		
0037	1034.025		SUPPORT DE POMPE		
0038	1034.027		CHARNIERE		
0039	U110.003		VIS AUT.TCB 3,5X9,5 DIN 7981 FNIK		
0040	263384		TURBINE BRASS TEA/PLASTIC D.2		
0041	129824002		VIS TCB M4X10 UNI 7687		



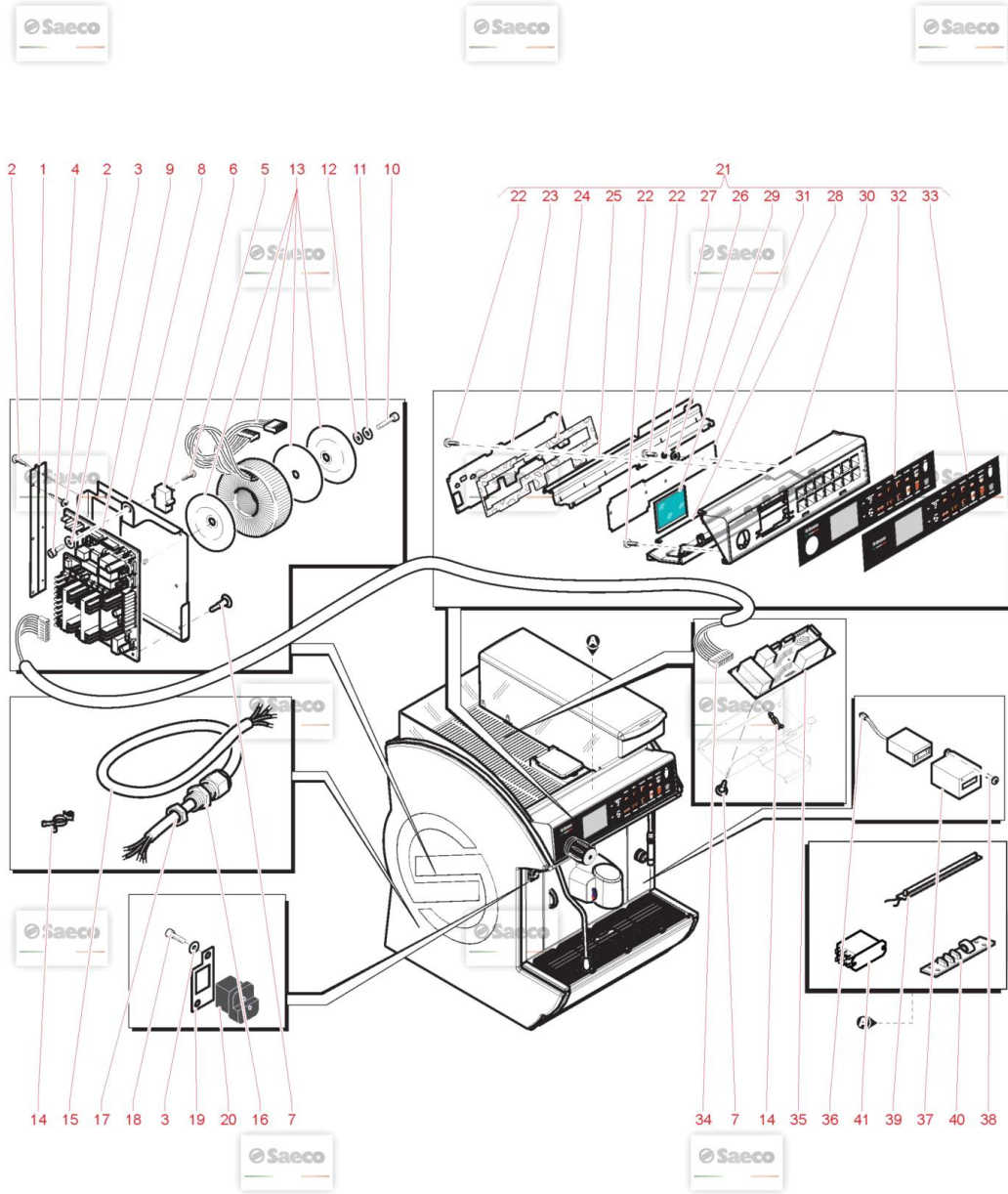
Pos.	Code	Rempl. par	Description	Notes	Prix (USD)
0001	9181.401		RACCORD ANGLE M 1/8 TUBE 6 TEA	220V	
0002	11032924		EV.2VIE-24VDC-7W-F/F1/8"- D.1,2-18BAR-TEA	220V	
0003	11035078		SOLENOID COLD WATER ASSEMBLY	220V	
0004	U110.004		VIS AUT.TCB 3,5X6,5 DIN 7981 F		
0005	9181.396		RACCORD 90- Mf 3/4-3/5		
0006	9121.058.00W		ELECTROVANNE RPE 3/4-1/4 24V AC		
0007	NV99.007		DETENEUR 1 BAR 1/4		
0008	9181.404		REDUCTION Mf 1/4"X1/8" TEA; REDUCTION MF 1/4"X1/8" TEA		
0009	1034.A03.00W		ENS. REGULATEUR DE PRESSION		
0010	1036.A02.00P		ASS.VALVOLA CAFFE'		
0011	U201.005		RONDELLE 4,3X12 DIN 7349 ZNP		
0012	U110.002		VIS TCB 3,5X13		
0013	NF11.100		CLIP spn 10		
0014	1034.A04		ENS DISTRIBUTION CAFE TEA		
0015	9181.307		VALVE EXPANSION 16-18 UL TEA		
0016	11011419		RACCORD DOUBLE 1/8-1/8 TEA		
0017	9181.348		RACCORD CONIQUE 1/8" 90°		
0018	1034.087		SUPPORT DEBITMETRE		
0019	U110.004		VIS AUT.TCB 3,5X6,5 DIN 7981 F		
0020	11036860		ENSEMBLE POMP 230V		
0020	11036861		ENSEMBLE POMP 220V 60HZ	220V	
0021	1034.033		PLAQUE FIXATION POMPE		
0022	149205850		SUPPORT POMPE ULKA		
0023	12002320		ULKA PUMP EX5GW 220 VOLT	220V	
0023	187720958		PUMP 230 VOLT		
0024	11032094		ENSEMBLE POMPE		
0024	11032095		ENSEMBLE POMPE	220V	
0025	11036796		SUPPORT FIXING FLOWMETER		
0026	12002011	65A000000	TURBINE GICAR LAITON/ PLASTIQUE.2		
0027	129824002		VIS TCB M4X10 UNI 7687		
0028	NM01.049		JOINT OR ORM.0070-20		
0029	9181.407		RACCORD		
0030	9181.406		RACCORD TURBINE MF 1/4 1/8 TEA		
0031	11008823		RACCORD 90° DOUBLE		
0032	1034.025		SUPPORT DE POMPE		
0033	1034.027		CHARNIERE		
0034	U110.003		VIS AUT.TCB 3,5X9,5 DIN 7981 FNIK		



Pos.	Code	Rempl. par	Description	Notes	Prix (USD)
0001	11035035		DUCT DRIP RST ASSEMBLY		
0002	9972.185	9972.246	TUBE SILICONE 6X9 L.440 MM		
0003	12000661		CACHE SILICONE DI: 4,5 DE: 7,5L: 12		
0004	U140.017		VIS TCB 3X20		
0005	NE05.050		MICRO CONTACT		
0006	1034.088.050		CANAL ECOULEMENT		
0007	1020.038		GARNITURE CANAL EAUX USEES		
0008	NV99.003		TUYAU FLEX. FF3/4 L1800 9		
0009	9991.145		RACCORD 90°		
0010	9972.055		TUBE SILICONE 8X12		
0011	11008128		TUYAU COUDE		
0011	263364		GR.TUBE SERPENTIN TEA	CSA	
0012	11008129		TUYAU COUDE		
0012	263365		GR.TUBE VAPEUR TEA	CSA	
0013	11008140		TUBE CHAUDIERE		
0013	263366		GR.TUBE CHAUDIÈRE TEA	CSA	
0014	U043.008		VIS TCBC M5		
0015	11008124		SUPPORT BUSES DECOMPRESSION		
0016	9979.A86		TUBE TEFLON		
0017	NV99.004		RACCORD EN T 8026047 D= 8	220V	
0018	NV99.077		ATTACHE D= 9,8/10,6 10799.41.00		
0019	9979.A84		TUBE TEFLON		
0020	9979.A85		TUBE TEFLON		
0021	NV99.087		ANNEAU		
0022	9011.144		AGRAFE TUYAU		
0023	140328059		JOINT OR 2015 SILICONE ROUGE		
0024	NV99.091		RACCORD EN T		
0025	1034.A22		ENS TUBE POMPE		

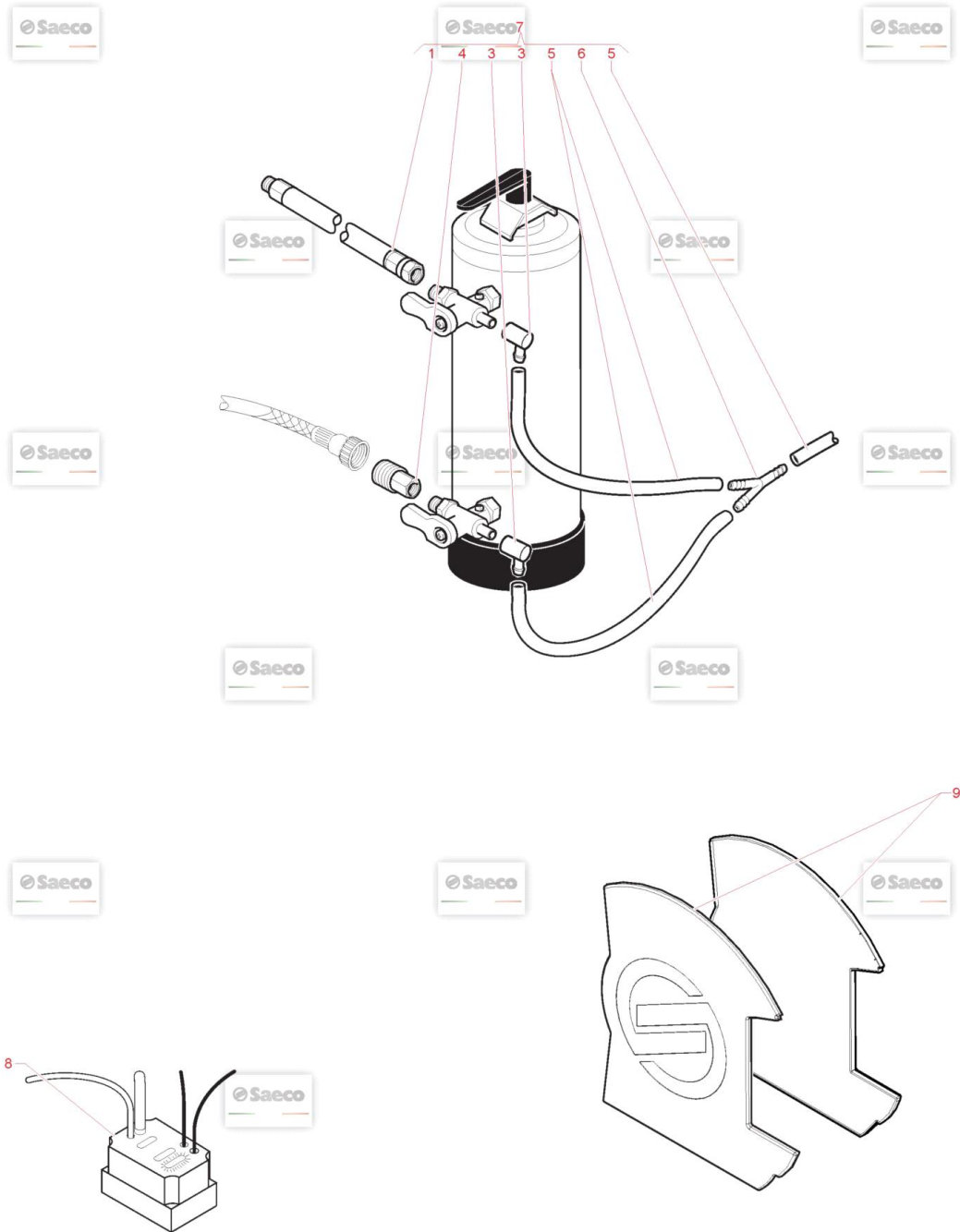


Pos.	Code	Rempl. par	Description	Notes	Prix (USD)
0001	NV99.003		TUYAU FLEX. FF3/4 L1800 9		
0002	9972.185	9972.246	TUBE SILICONE 6X9 L.440 MM		
0003	9991.145		RACCORD 90°		
0004	11008124		SUPPORT BUSES DECOMPRESSION		
0005	11008140		TUBE CHAUDIERE		
0006	U043.008		VIS TCBC M5		
0007	9979.A86		TUBE TEFLON		
0008	NV99.003		TUYAU FLEX. FF3/4 L1800 9	220V	
0009	NV99.077		ATTACHE D= 9,8/10,6 10799.41.00		
0010	9979.A86		TUBE TEFLON		
0011	9979.A85		TUBE TEFLON		
0012	NV99.091		RACCORD EN T		
0013	1036.A04		ENSEMBLE TUYAU POMP		
0014	NV99.087		ANNEAU		
0015	9011.144		AGRAFE TUYAU		
0016	140328059		JOINT OR 2015 SILICONE ROUGE		



Pos.	Code	Rempl. par	Description	Notes	Prix (USD)
0001	1034.027		CHARNIERE		
0002	U110.004		VIS AUT.TCB 3,5X6,5 DIN 7981 F		
0003	U201.005		RONDELLE 4,3X12 DIN 7349 ZNP		
0004	U110.003		VIS AUT.TCB 3,5X9,5 DIN 7981 FNIK		
0005	U110.006		VIS AUT.TCB 2,9X13 DIN 7981 FNIK		
0006	NE13.033		FILTRE		
0007	NL04.014		PLOT DE CARTE H= 9,5		
0008	11034999		ASS. BLK SIDE PLATE		
0009	11034988		PLATINE CPU IDEA RST		
0010	U043.031		VIS TCBC M5,0X40 UNI 7687 GALV.		
0011	128310504		RONDELLE 5 UNI 3703		
0012	U207.009		RONDELLE		
0013	11034719		TRANSFO TOROIDAL 80VA IDEA RST		
0014	NE17.008		PASSE CABLE		
0015	263663		CÂBLE ALIMENTATION MONOPHASÉ		
0015	NE01.059		NON UTILISEE PAR LA FRANCE ETBENELUX	CSA	
0016	NE17.009		SERRE CABLE TYPE 3213		
0017	NE17.011		ECROU 3213/B		
0018	U023.003		VIS TCEI M4,0X10 UNI 5931 BURN.		
0019	1020.066.470		PLAQUE POUR INTER		
0020	12001912		INTER.BIPOL.EVEREL SXA4388211000G00		
0021	11034964		220/60 LUXE FRONT ASSEMBLY	LUXE - 220V	
0021	11034966		INTERN. LUXE FRONT ASSEMBLY	LUXE	
0021	11034967		INTERN. CAPP FRONT ASSEMBLY	CAPPUCCINO	
0021	11034968		220/60 CAPP FRONT ASSEMBLY	CAPPUCCINO - 220V	
0021	11035109		RST CAPP AS FRONT ASSEMBLY	AS - CAPPUCCINO - 220V	
0021	11035215		INTERN. AS CAPP FRONT ASSEMBLY	AS - CAPPUCCINO	
0021	11035401	264655	220/60 DUO FRONT ASSEMBLY	DUO - 220V	
0021	11035405		INTERN.DUO FRONT ASSEMBLY	DUO / 208V	
0021	11035406		220/60 COFFEE FRONT ASSEMBLY	COFFEE - 220V	
0021	11035407		INTERN.COFFEE FRONT ASSEMBLY	COFFEE	
0021	11036089		CSA CAPP FRONT ASSEMBLY	CAPPUCCINO - 208V	
0022	129660902		VIS TCB 3,5x12		
0023	11035100		CLOSED FRONTAL ELECTRONIC		
0024	11034566		SEAL COVER		
0025	11034636		TANK FIXING		
0025	11035395		DUO TANK FIXING	DUO	
0026	145840365		GARNITURE TUBE VAPEUR		
0027	U207.002		RONDELL 4,3*9 UNI6592 ZNP		
0028	11034552	263806	LOWER CLOSED FRONT PANEL IDEARST		

Pos.	Code	Rempl. par	Description	Notes	Prix (USD)
0029	11032399		DISPLAY TFT 3,5" 320x240		
0030	11034551	263805	FRONT PANEL IDEA RST PANTHERA		
0031	11034568		ELECTRONIC CARD+ SW UI IDEA RST		
0032	11034547		220/60 LUXE FRONT COVER ASSEMBLY	LUXE - 220V	
0032	11034957	264879	INTERN. CAPP COVER FRONT ASS.	CAPPUCCINO	
0032	11034958		220/60 CAPP COVER FRONT ASS.	CAPPUCCINO - 220V	
0032	11034963		INTERN. LUXE FRONT COVER ASSEMBLY	LUXE	
0032	11035383		220/60 DUO FRONT COVER ASSEMBLY	DUO - 220V	
0032	11035384		INTERN. DUO FRONT COVER ASSEMBLY	DUO / 208V	
0032	11036088		CSA CAPP FRONT COVER ASSEMBLY	CAPPUCCINO - 208V	
0033	11035108		RST CAPP AS FRONT COVER ASSEMBLY	AS - CAPPUCCINO - 220V	
0033	11035210		RST INT. CAPP AS FRONT COVER ASSEMBLY	AS - CAPPUCCINO	
0033	11035385		220/60 COFFEE FRONT COVER ASSEMBLY	COFFEE - 220V	
0033	11035386		INTERN. COFFEE FRONT COVER ASSEMBLY	COFFEE	
0034	1020.809		NAPPE CONNECTION PLATINE PUISSANCE/CPU		
0035	1030.804		PLATINE FILTRE		
0036	12001442		COMPTEUR		
0037	9991.140.050		COMPTEUR		
0038	U140.004		VIS TCB3X12DIN7505 B ZNP		
0039	11035463	263907	DUO RST IDEA BLUE LED SMD AVAGO 12VDC	DUO	
0040	11009206		PLATINE SENSEUR 2M	DUO	
0041	1484.605		RELAIS PUISSANCE 12 A	DUO	



Pos.	Code	Rempl. par	Description	Notes	Prix (USD)
0001	NV99.092		TUBE FLEXIBLE MF 3/8 L= 500		
0002	1414.001		ADOUCCISSEUR 8 LITRE		
0003	9991.145		RACCORD 90°		
0004	NR07.064		REDUCTION MF 3/4"X3X8 NIK		
0005	9972.057		TUBE SILICONE MARRON L2M 5X8		
0006	147920800		RACCORD Y D= 8 ART.80.26.048 KA.466		
0007	1030.R06		KIT ADOUCISSUER 8 LITRES		
0008	1476.000.00A		BOITIER KIT POMPE MODULAR 230V50HZ		
0008	1476.000.00H		KIT POMPE 240V	240V	
0008	1476.000.00Z		KIT POMPE 208V	208V	
0009	21002580		ACC KIT WHITE SIDES IDEA RST	WHITE TO S/ N 9021IRXXXXXXXXXX	
0009	21002581		ACC KIT RED SIDES IDEA RST	RED TO S/N 9021IRXXXXXXXXXX	
0009	21002582		ACC KIT WALNUT SIDES IDEA RST	WALNUT TO S/N 9021IRXXXXXXXXXX	
0009	21002583		ACC KIT BLUE SIDES IDEA RST	BLUE TO S/N 9021IRXXXXXXXXXX	