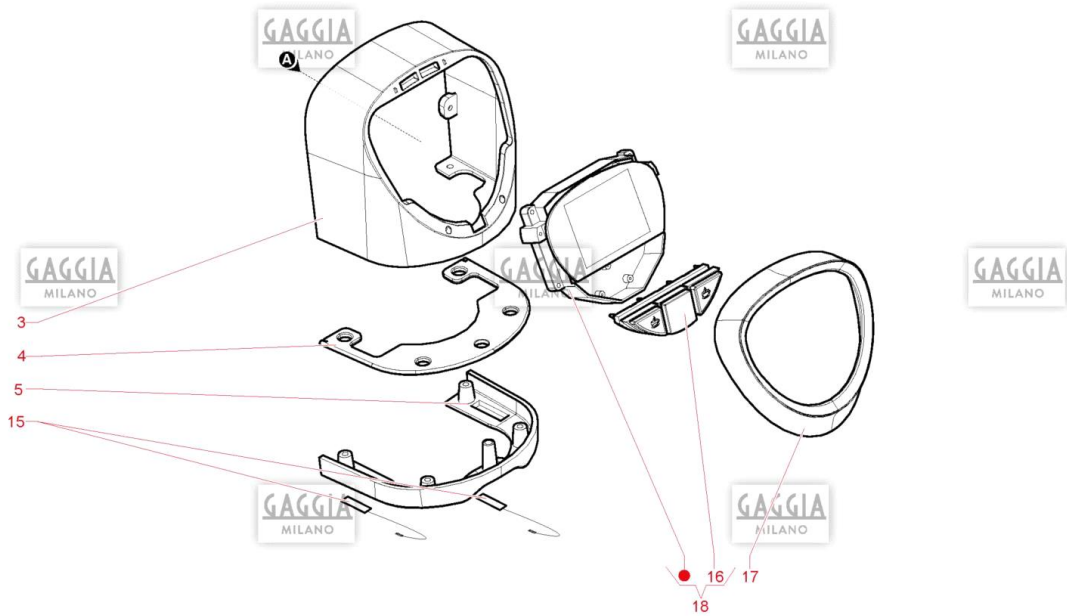
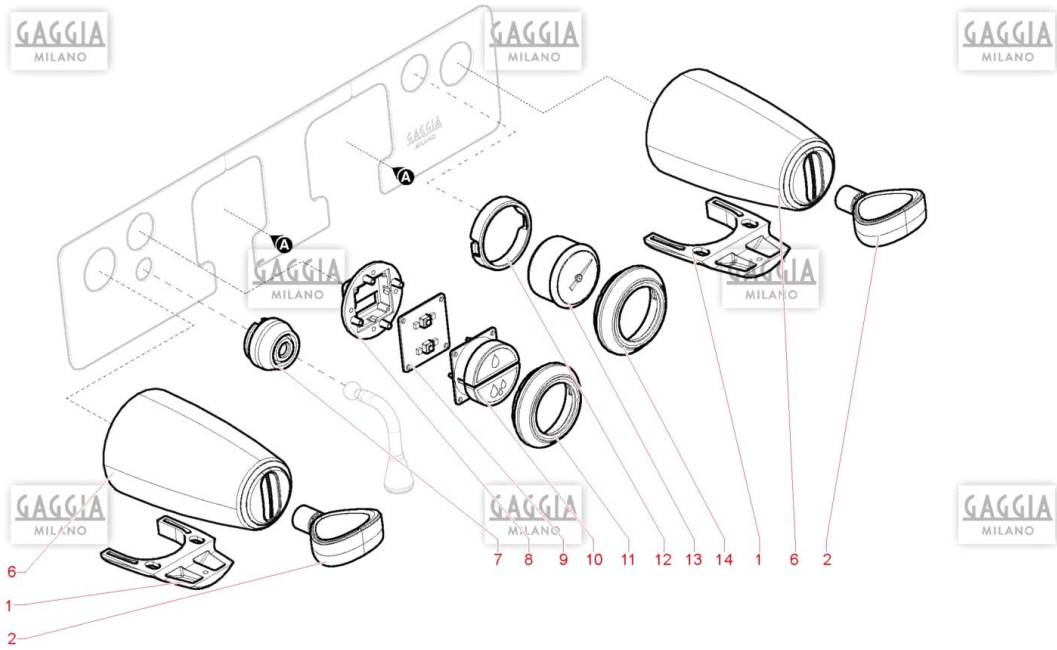
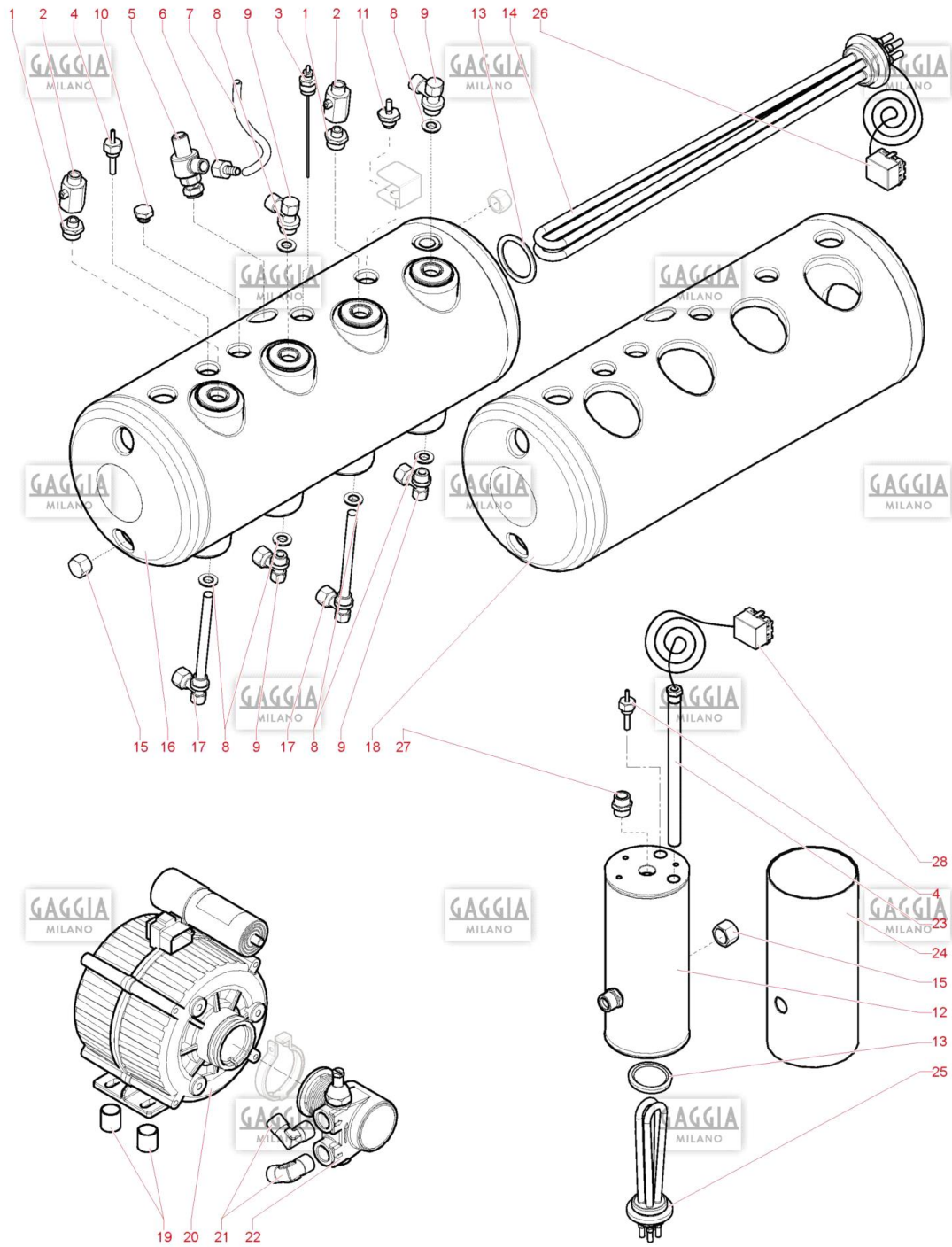


Pos.	Code	Rempl. par	Description	Notes	Prix (USD)
0001	262183		PARE-TASSES LATÉRAL GAUCHE		
0002	262184		PARE-TASSES_ARRIÈRE GCHE	2 GR	
0003	262182		PARE-TASSES LATÉRAL DROIT		
0004	262302		GR. PLATEAU AVEC BORDS	2 GR	
0005	262313		BANDE INFÉRIEURE - ANTHRACITE-	2 GR	
0006	262310		GR. LOGO PLEXIGLAS AVEC LED		
0007	262312		PANNEAU ARRIÈRE	2 GR	
0008	262304		GR. BANDE PLAN ARRIÈRE	2 GR	
0009	262311		GRILLE ARRIÈRE	2 GR	
0010	262062		SUPPORT PLATEAU -GCHE-		
0011	262301		GR. BANDE DE GAUCHE		
0012	262326		COUVRE-JOUE LATÉRALE GAUCHE -ANTHRACITE-		
0013	262063		PIED -DRTE/GCHE-		
0014	262213		PIED		
0015	262113		CUVE ÉVACUATION		
0016	262327		GR. JOUE LATÉRALE GAUCHE - ANTHRACITE-		
0017	262117		RACCORD EN T		
0018	262067		GRILLE SUPÉRIEURE ARRIÈRE	2 GR	
0019	262061		SUPPORT PLATEAU -DRTE-		
0020	262066		GRILLE SUPÉRIEURE AVANT	2 GR	
0021	262324		COUVRE-JOUE LATÉRALE DROITE -ANTHRACITE-		
0022	262300		GR. BANDE DE DROITE		
0023	262325		GR. JOUE LATÉRALE DROITE - ANTHRACITE-		
0024	262068		PANNEAU FRONTAL INFÉRIEUR	2 GR	
0025	262064		PROTECTION AVANT BASSE INTERNE	2 GR	
0026	262065		PROTECTION AVANT BASSE	2 GR	
0027	262070		PROTECTION ANTI-RAYURES CUVE -GCHE-		
0028	262073		GRILLE GLISSOIRE		
0029	262074		GRILLE CUVE	2 GR	
0030	262318		BANDE INFÉRIEURE - BLANCHE-	2 GR	
0031	262071		PROTECTION ANTI-RAYURES CUVE -DRTE-		
0032	262069		CUVE	2 GR	
0033	262317		TAPIS POUR CHAUFFE-TASSES	2 GR	
0034	262299		GR. TÔLE AVEC VITRES INTERFACE-2 GROUPES	2 GR	
0035	262303		GR. CHAUFFE-TASSES	2 GR	
0036	262211		COUVRE-JOUE LATÉRALE DROITE		
0037	262308		GR. JOUE LATÉRALE DROITE - BLANCHE-		
0038	262212		COUVRE-JOUE LATÉRALE GAUCHE		
0039	262309		GR. JOUE LATÉRALE GAUCHE - BLANCHE-		
0040	264201		INFRANGETTE		

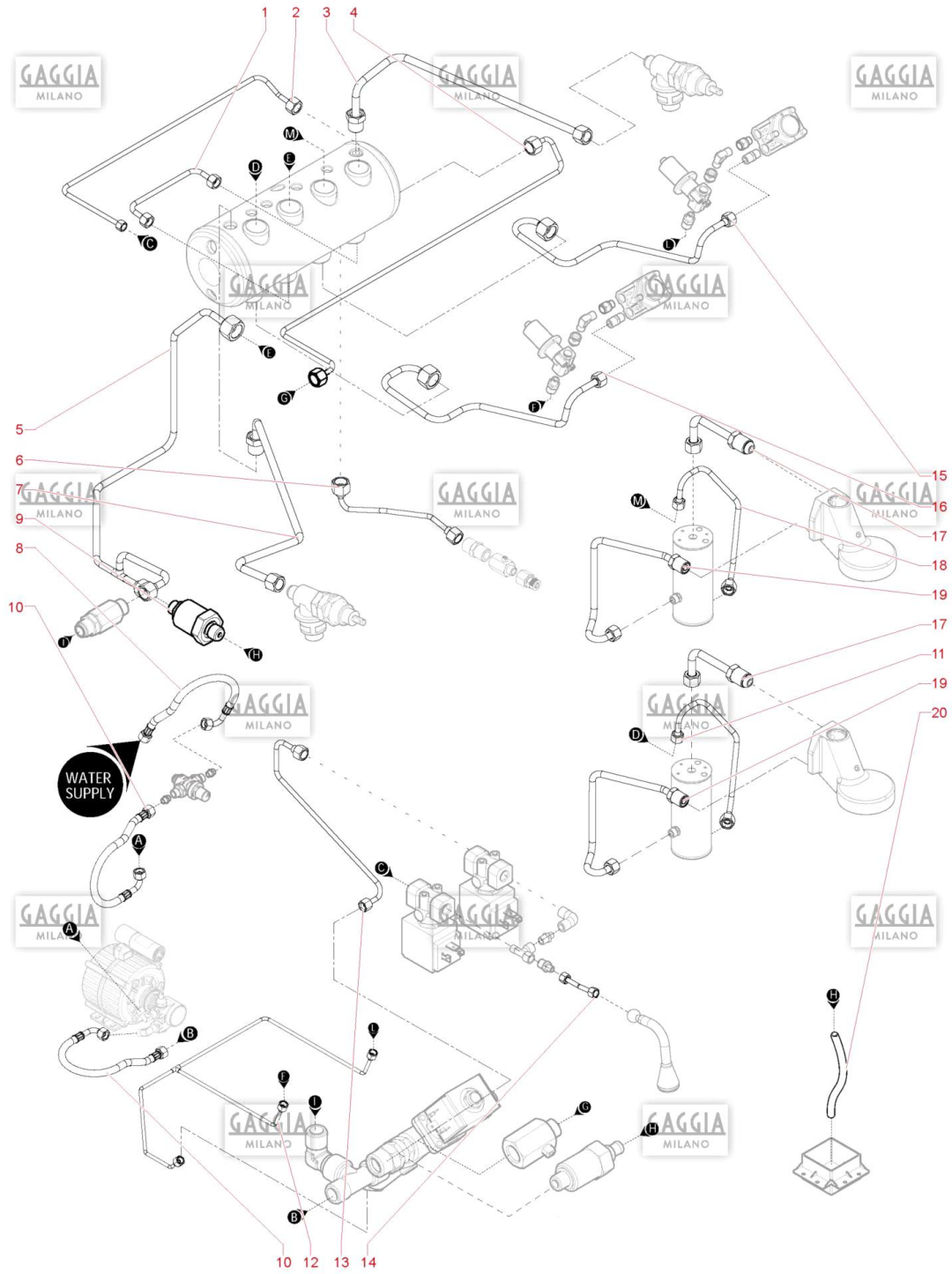


Pos.	Code	Rempl. par	Description	Notes	Prix (USD)
0001	262209		SUPPORT COUVRE-ROBINET		
0002	262298		GR. LEVIER VAPEUR		
0003	262297		GR. COUVRE-GROUPE AVEC JOINT		
0004	262054		INSERT COUVRE-GROUPE		
0005	262316		COUVRE-GROUPE		
0006	262307		GR. COUVRE-ROBINET		
0007	262058		GAIN EAU		
0008	262056		PROTECTION CARTE		
0009	262314		PCB TOUCHES EAU		
0010	262057		TOUCHES EAU		
0011	262055		CADRE TOUCHES EAU		
0012	262060		FRETTE BLOCAGE MANOMÈTRE		
0013	263291		MANOMÈTRE 0/3 AVEC FRETTE LOGOGAGGIA		
0014	262059		CADRE MANOMÈTRE		
0015	262319		LED 5500K		
0016	262293		KIT TOUCHE DE SÉLECTION		
0017	262053		CADRE COUVRE-GROUPE		
0018	262181		GR. AFFICHEUR ET CLAVIER		

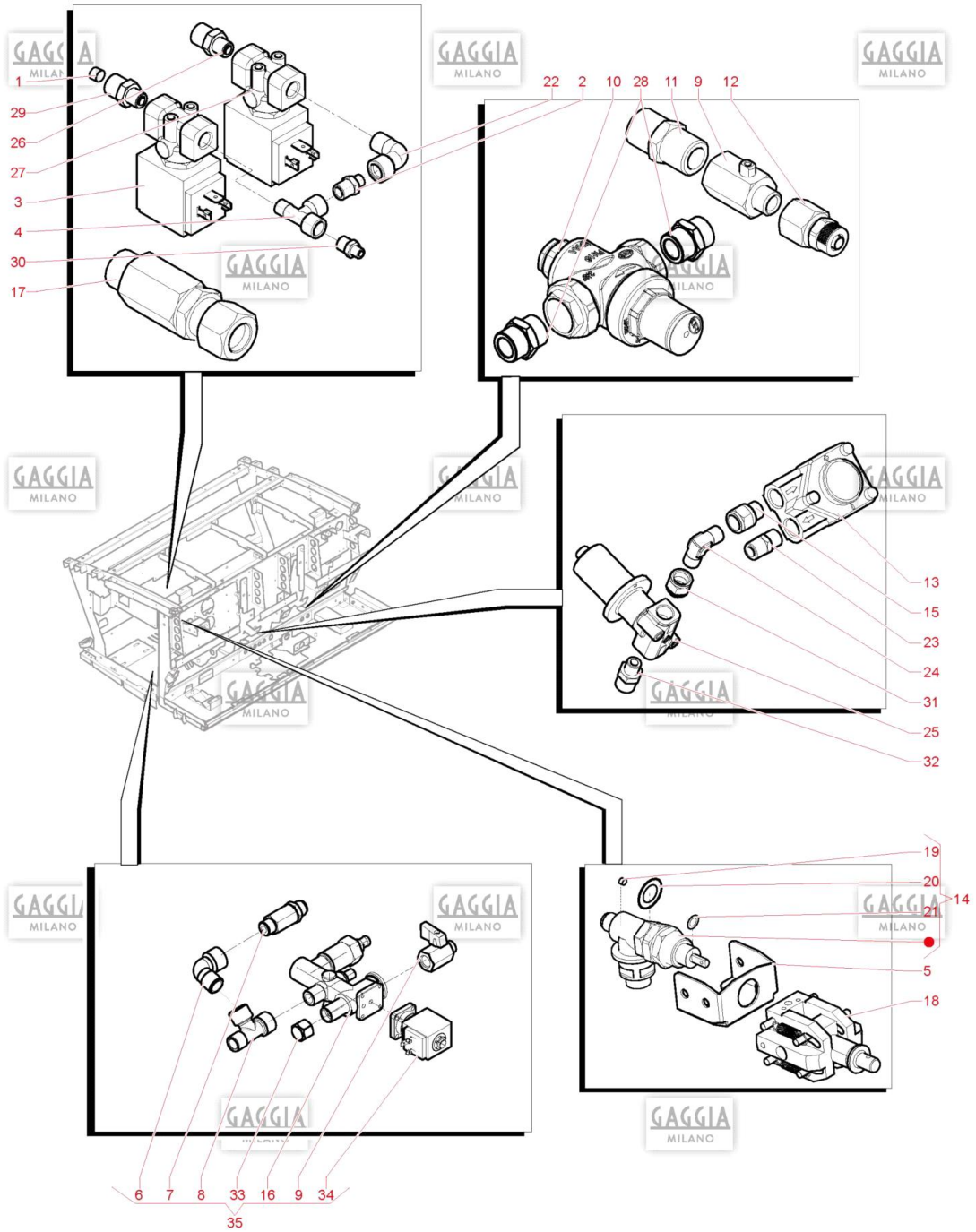
Pos.	Code	Rempl. par	Description	Notes	Prix (USD)
0001	262186		BOUCHON FERMETURE		
0002	262187		JOINT BOUCHON GROUPE		
0003	262188		FILTRE GIGLEUR		
0004	262189		GIGLEUR GROUPE D.O.8		
0005	262190		COUP-DE-POING GROUPE		
0006	262191		JOINT OR COUP-DE-POING Ø26X3,53		
0007	262192		JOINT COUP-DE-POING		
0008	262185		GROUPE DISTRIBUTION CHROMÉE		
0009	262199		ENTRETOISE TÉFLON EV. GROUPE		
0010	262193		DIFFUSEUR GROUPE		
0011	264494		ÉLECTROVANNE 3VOIES 220V BAS UL O	2 GR UL	
0012	262194		DOUCHE GROUPE		
0013	262197		DIVISEUR JET GROUPE		
0014	262196		ÉCROU ÉVACUATION CHROMÉ H.41		
0015	262195		JOINT SOUS COUPE		
0016	262200		PORTE-CAOUTCHOUC 3/8		
0017	262115		TUBE EN SILICONE 8X12 NOIR -PAR METRE-		
0018	262219		FILTRE 1TZ		
0019	262220		FILTRE 2TZ		
0020	262099		RÉDUCTION HEX.20 1/4-3/8 M-M		
0021	262082		CONTRE-ÉCROU NICKELÉ 3/8 ÉP.6MM		
0022	262225		GR. TUBE EAU		
0023	262226		GR. LANCE VAPEUR		
0024	262126		BEC 2 VOIES		
0025	262127		BEC 1 VOIR BOMBÉ OUVERT		
0026	262323		OR BUSE LANCE VAPEUR		
0027	262322		BUSE LANCE VAPEUR		
0028	262320		RESSORT FIXAGE FILTRE		
0029	262321		GROUPE PORTE-FILTRE		
0030	264508		FILTRE BAS 1 TASSE -6G-		
0031	262592		FILTRE PROFOND INDIVIDUEL CAFÉ		
0032	262591		FILTRE PROFOND		
0033	262589		GROUPE PORTE-FILTRE PROFOND INDIVIDUEL		
0034	262590		GROUPE PORTE-FILTRE PROFOND DOUBLE		



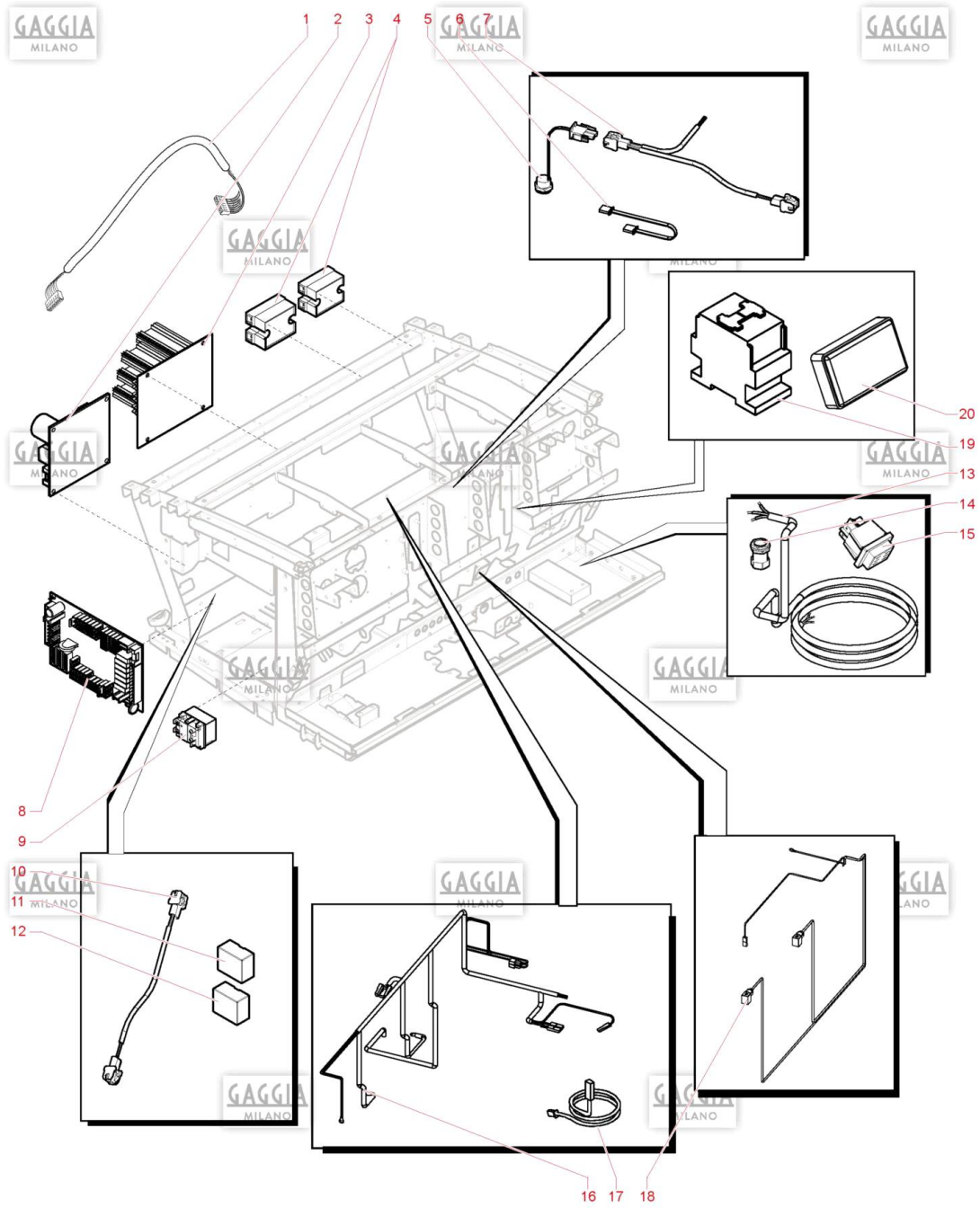
Pos.	Code	Rempl. par	Description	Notes	Prix (USD)
0001	262101		RÉDUCTION 1/2-1/4 M-M		
0002	262084		ROBINET À BILLE MINI 1/4 M-F		
0003	264548		SONDE DE NIVEAU L = 115 MM		
0004	262121		SONDE DE TEMPÉRATURE INOX		
0005	264504		VANNE SIC 3/8 SIG D7/CS AS	2 GR UL	
0006	262103		PORTE-CAOUTCHOUC F 1/2 TROU 12		
0007	262116		TUBE EN SILICONE 9X12 -PAR METRE-		
0008	262079		JOINT AVEC INSERT 21X26X3,2		
0009	262087		RACCORD EN "L" 1/2 M-M SUP.		
0010	262104		BOUCHON 1/4 M		
0011	262107		SOUPAPE DÉPRESSION CHAUDIÈRE		
0012	264491		CHAUDIÈRE 1GR PERF NC 9022050	2 GR UL	
0013	262201		JOINT		
0014	264506		RÉSISTANCE CHAUDIÈRE À VAPEUR		
0015	262105		BOUCHON 3/8 F		
0016	264487		CHAUDIÈRE 2GR (10) Ø160/4SC NC9	2 GR UL	
0017	264486		INJECTEUR + RACC1/2MM L = 170NC	2 GR UL	
0018	262112		CARTER D'ISOLATION 566X460 ÉP.10	2 GR	
0019	262118		ANTI-VIBRATION 20X20		
0020	264499		MOTEUR 92/GIU 180W 220/60 UL	2 GR UL	
0021	262086		RACCORD EN "L" 3/8 M-M JEUNE		
0022	262131		POMPE MOD. 150 LT/H NSF		
0023	264490		PORTE SOND NC 2511007 - Ø9	2 GR UL	
0024	262111		CARTER D'ISOLATION 298X180 ÉP.7		
0025	264507		RÉSISTANCE CHAUDIÈRE À CAFÉ		
0026	264496		THERMOSTAT EGO 3POLES 20A UL	2 GR UL	
0027	262095		NIPPL CYLINDRIQUE 3/8M-M		
0028	264497		THERMOSTAT 2 POLES 20A DPL MR	2 GR UL	



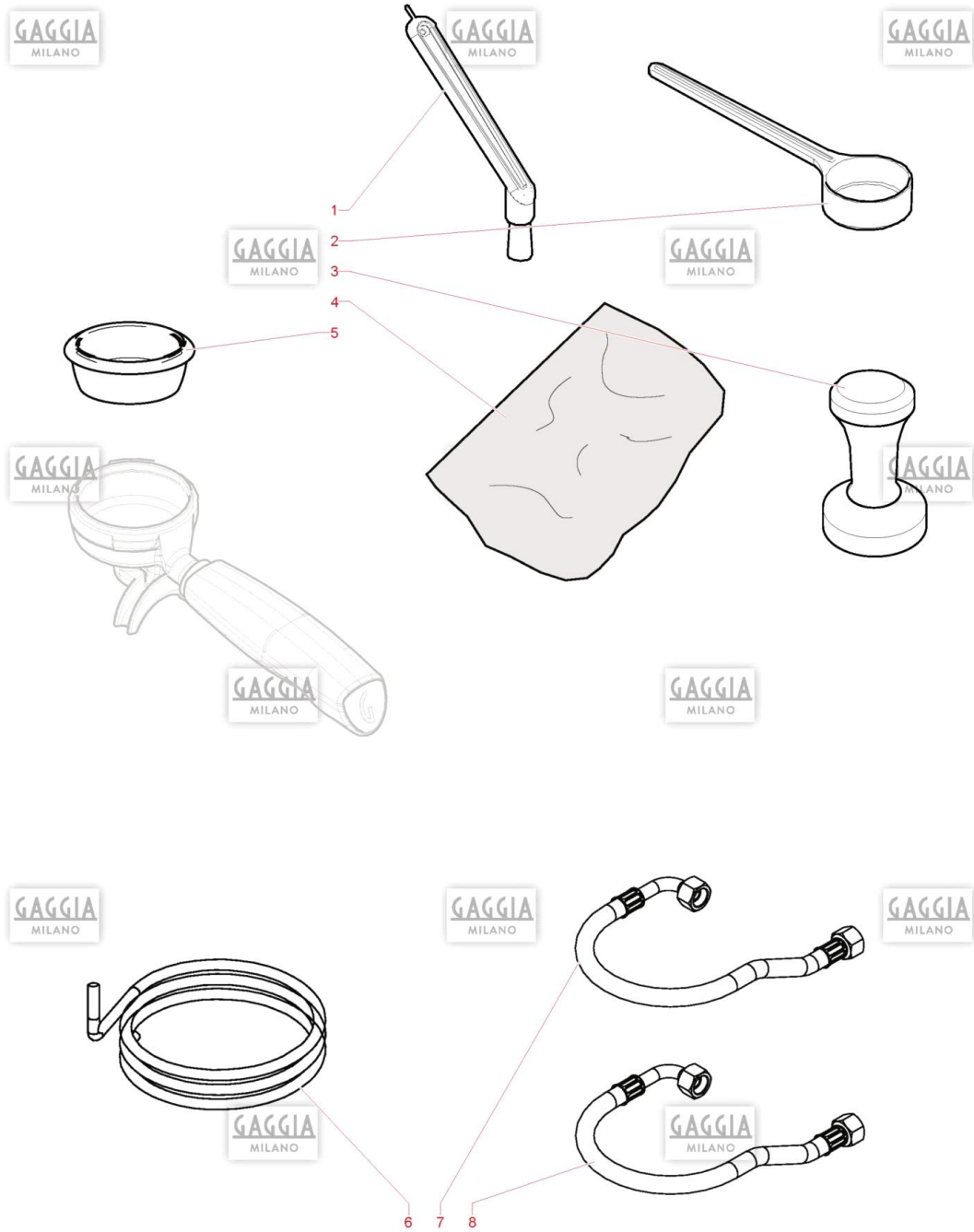
Pos.	Code	Rempl. par	Description	Notes	Prix (USD)
0001	264489		TUBE xTCI-PR INF/SC NC 25028	2 GR UL	
0002	264475		"TUBE CU 8 xTCI-PR 2G	2 GR UL	
0003	264472		TUBE CU 8 xTCI-PR 2/3G CALaV	2 GR UL	
0004	264484		TUBE xTCI-PR CALD a MASS NC	2 GR UL	
0005	264483		TUBE xTCI-PR RacT MASaSCA NC	2 GR UL	
0006	264485		TUBE xTCI DA CALDaVASCH NC 2	2 GR UL	
0007	264473		TUBE CU 8 xTCI-PR 2G CALaVAP	2 GR UL	
0008	264502		TUBE FLEXIBLE L = 150 -NSF-	2 GR UL	
0009	262110		SOUPAPE EXPANSION		
0010	264500		TUBE FLEXIBLE L = 60 -NSF-	2 GR UL	
0011	264479		TUBE NC 2503896 xTCI-PR SCAM	2 GR UL	
0012	264482		TUBE xTCI-PR-PP MASaC/VOL NC	2 GR UL	
0013	264476		TUBE CU 6 xTCI-PR 2G RAC"TM	2 GR UL	
0014	264474		TUBE CU 8 xTCI-PR 2G daEVALa	2 GR UL	
0015	264477		TUBE CU 8 xTCI-PR 2G C/VOL1	2 GR UL	
0016	264478		TUBE CU 8 xTCI-PR 2G C/VOL2	2 GR UL	
0017	264481		TUBE NC 2502871 xTCI-PR GRP/	2 GR UL	
0018	264480		TUBE NC 2503895 xTCI-PR SCAM	2 GR UL	
0019	264488		TUBE xTCI-PR GR/INF NC 25028	2 GR UL	
0020	262114		TUBE EN SILICONE 6X9 -PAR METRE-		



Pos.	Code	Rempl. par	Description	Notes	Prix (USD)
0001	262124		FILTRE POUR NIPPLE		
0002	262098		RÉDUCTION HEX.14 1/4-1/8 M-M CONIQUE		
0003	264495		ÉLECTROVANNE 2 VOIES 220V 1/8UL	2 GR UL	
0004	262089		RACCORD EN "T" 1/8 F-F-M		
0005	262072		SUPPORT ROBINET -DRTE-		
0006	262085		RACCORD EN "L" 3/8 F-M		
0007	262109		SOUPAPE DE NON RETOUR		
0008	262091		RACCORD EN "T" 3/8 F-F-M		
0009	262084		ROBINET À BILLE MINI 1/4 M-F		
0010	262123		RÉDUCTEUR DE PRESSION 3/8G		
0011	262094		NIPPLE 1/4 M-M CONIQUE		
0012	262093		RACCORD DROIT 8-6 1/4 F		
0013	262141		COMPTEUR VOL. FM/C/L NICKEL		
0014	262202		ROBINET EAU/VAPEUR		
0015	263289		RÉDUCTION 1/4-1/4 M-F		
0016	262222		KIT MASSIF DISTRIBUTEUR		
0017	262109		SOUPAPE DE NON RETOUR		
0018	262076		MÉCANISME À LEVIER POUR ROBINET VAPEUR		
0019	262203		JOINT TIGE ROBINET		
0020	262204		JOINT CORPS ROBINET		
0021	262205		JOINT OR		
0022	262357		RACCORD EN "L" 1/4 F-M		
0023	262094		NIPPLE 1/4 M-M CONIQUE		
0024	262088		RACCORD EN "L" 1/4 M-M		
0025	263290		ÉLECTROV. 2VOIES MOT.PROP.24VDC NC 1/8		
0026	262094		NIPPLE 1/4 M-M CONIQUE		
0027	262356		EV.2VOIES N.F. 1/4 11W 24V		
0028	262095		NIPPL CYLINDRIQUE 3/8M-M		
0029	262508		RACCORD RÉDUCTEUR		
0030	262509		RACCORD RÉDUCTEUR		
0031	262100		RÉDUCTION 1/4-1/8 F-M		
0032	262098		RÉDUCTION HEX.14 1/4-1/8 M-M CONIQUE		
0033	262105		BOUCHON 3/8 F		
0034	262136		ÉLECTROV. 2VOIES MULTITENS.Ø1,5 BAS		
0035	263777		GROUPE MASSIF -VERS.DFC-		



Pos.	Code	Rempl. par	Description	Notes	Prix (USD)
0001	262142		CÂBLE BRANCH.TOUCHE BT L= 11006V CLOCK		
0002	262140		ALIM.110W POUR CENTRAL. 2/3G.		
0003	262138		CENTR.EXPANS. 2/3G.		
0004	262133		RELAIS ST 50A BASSE TENS RM1A60D50		
0005	262147	262319	SPOT LUMIÈRE À LED 5000K		
0006	262143		CÂBLE BRANCH.TOUCHE BT L= 11004V M/I F1		
0007	262154		CÂBLAGE SPOTS LED 12V	2 GR	
0008	262139		CENTRALE 2/3G.		
0009	262134		THERMOSTAT DPL MR TF 155C		
0010	262153		CÂBLAGE BANDE LED 12V - C.NOVA		
0011	262148		ALIMENTATEUR LED 12V-230V-UL		
0012	264493		ALIM. 20W 12VDC IP67 UL	2 GR UL	
0013	264492		CÂBLE D'ALIMENTATION SOOW 3X8AWG220 1,5	2 GR UL	
0014	264503		PRESSE-ÉTOUPE NOIR M32x1,5 UL-	2 GR UL	
0015	262132		INTERR. Q O-I ROUGE (PROT)		
0016	262152		CÂBLAGE BOUT-ÉLE 2GR LAVIT	2 GR	
0017	262144		CÂBLE SONDE L.1200 XTCl (TERMOPID)		
0018	262145		CÂBLE + COIFFE DOS.VOL. L.1115	2 GR	
0019	264498		CONTACTEUR 4P NO 25A AC1 230		
0020	262180		PCB POUR EV. MOTORISÉE		



Pos.	Code	Rempl. par	Description	Notes	Prix (USD)
0001	262217		GOUPILLON		
0002	262215		MESUREUR ACIER		
0003	262216		PRESSEUR PROFESSIONNEL		
0004	262214		CHIFFON		
0005	262221		FILTRE AVEUGLE		
0006	262218		TUBE ÉVACUATION D.14 RENFORCÉ		
0007	264501		TUBE FLEX L= 80 -NSF-	2 GR UL	
0008	264502		TUBE FLEXIBLE L = 150 -NSF-	2 GR UL	