

# Encore

VENTI

## GUIDE D'INSTALLATION RAPIDE



Manuel de service  
et d'installation

Accessible en scannant  
ce code QR.



*Les images peuvent varier du produit actuel.*

### Table des matières

<b>1</b>	<b>CONSIGNES DE SÉCURITÉ</b> .....	<b>2</b>
1.1	Pièces en contact avec les boissons et les produits .....	2
1.2	Mise en garde .....	2
1.3	Alimentation électrique .....	2
1.4	Situations nécessitant le débranchement de la machine.....	2
<b>2</b>	<b>SPÉCIFICITÉS DE LA MACHINE</b> .....	<b>3</b>
2.1	Vue externe.....	3
2.2	Vue arrière.....	3
2.3	Vue interne.....	4
2.4	Dimensions et espaces requis.....	5
2.5	Spécificités techniques.....	5
<b>3</b>	<b>CONFIGURATION INITIALE</b> .....	<b>6</b>
3.1	Exigences du lieu d'installation .....	6
3.2	Perçage du trou de chute (optionnel).....	6
3.3	Déballage.....	7
3.4	Mise au niveau de l'équipement .....	7
3.5	Préparation du réservoir d'eau chaude.....	8
3.6	Installation du bac de débordement .....	9
3.7	Installation du bac de récupération des liquides .....	9
3.8	Connexion de la ligne d'eau .....	10
3.9	Connexion électrique .....	10
3.10	Remplissage des produits .....	11
3.11	Installation du papier-filtre.....	11
3.12	Installation de la chute à déchets (en option) .....	12
3.13	Vérification de l'installation.....	12

## LÉGENDE



Ce symbole est utilisé afin de souligner une étape clé pour anticiper un risque pour la sécurité ou un bris d'équipement.



Ce symbole est utilisé afin d'indiquer une information additionnelle ou une astuce.

## 1 CONSIGNES DE SÉCURITÉ

Des précautions de base doivent toujours être prises lors de l'utilisation de matériel ou d'installations électriques. Lire toutes les instructions avant d'utiliser cette machine.

### 1.1 Pièces en contact avec les boissons et les produits

Evoca Amérique du Nord recommande de nettoyer et d'assainir toutes les pièces qui sont en contact avec les boissons chaudes et les produits avant l'installation et l'utilisation.

### 1.2 Mise en garde

Afin de minimiser les risques d'incendie ou de choc électrique, ne pas exposer l'équipement à la pluie ou à l'humidité.

Ne pas immerger l'équipement dans l'eau. Cela pourrait provoquer des dommages aux composantes électriques.

Ne pas utiliser cet équipement pour un usage autre que celui auquel il est destiné.

Cette machine contient de l'eau chaude. Ne jamais déplacer la machine lorsqu'elle est en fonction.

Cette machine est conçue pour être utilisée uniquement à l'intérieur.

### 1.3 Alimentation électrique

Toujours utiliser une prise de courant munie d'une mise à la terre de 120 V AC, 60 Hz et de 15 A.

**EN OPTION:** Utiliser une prise dédiée munie d'une mise à terre de 220 VAC 60 Hz et supportant 20 A.

Chaque machine à café doit être branchée à une prise électrique sur un circuit dédié.

Ne pas utiliser de rallonge électrique.

Cet appareil est équipé d'une fiche polarisée (une tige plus large que l'autre).

Seule une prise conçue pour ce genre de branchement doit être utilisée.

### 1.4 Situations nécessitant le débranchement de la machine

- Le cordon d'alimentation est endommagé.
- L'équipement ne fonctionne pas correctement.
- La température du cordon d'alimentation augmente significativement lors du fonctionnement.
- Des conditions inhabituelles surviennent.
- À tout moment où une composante électrique doit être remplacée, branchée ou débranchée.

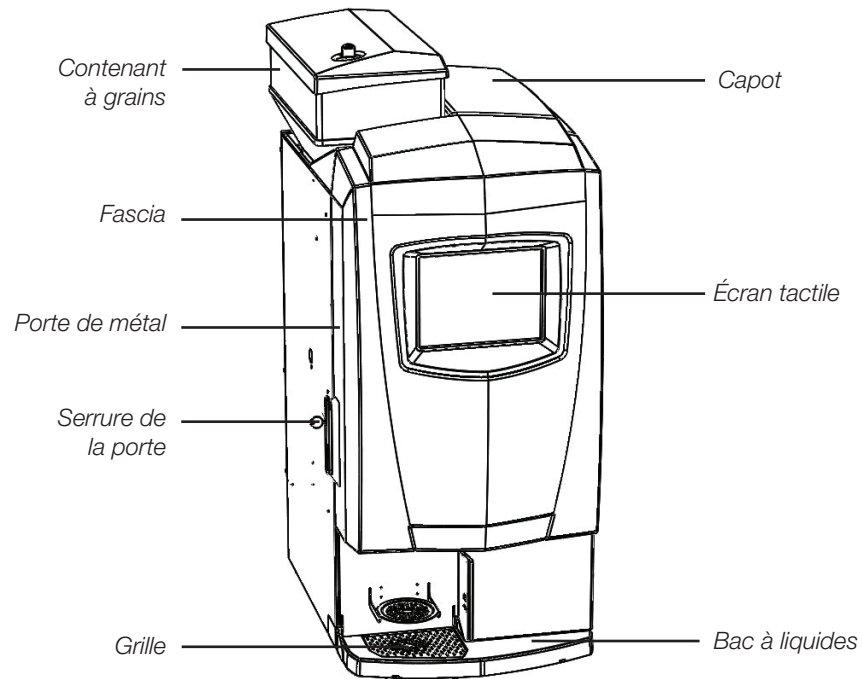


**LE NON-RESPECT DE CES CONSIGNES DE SÉCURITÉ PEUT CAUSER DES DOMMAGES À L'ÉQUIPEMENT, UN INCENDIE OU DES BLESSURES GRAVES.**

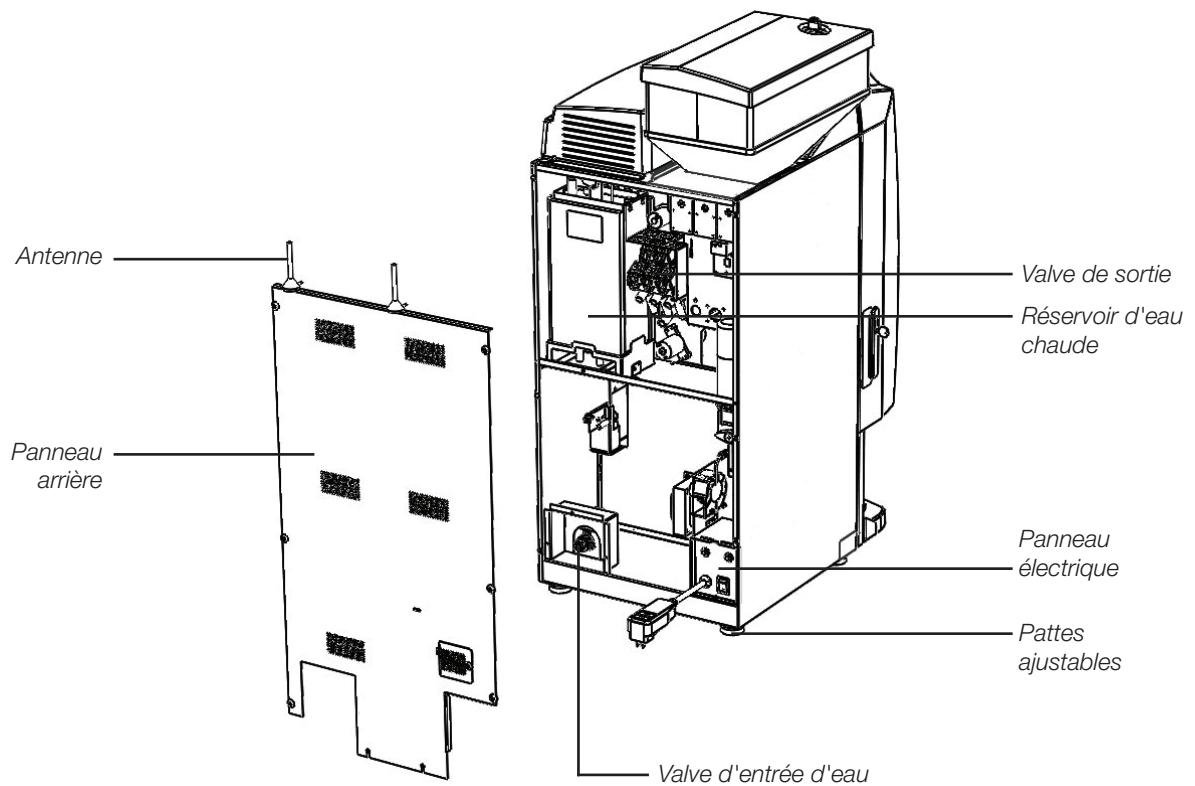
**LA SECTION « CONFIGURATION INITIALE » DU PRÉSENT MANUEL DOIT ÊTRE COMPLÉTÉE AVANT DE METTRE VOTRE MACHINE SOUS TENSION.**

## 2 SPÉCIFICITÉS DE LA MACHINE

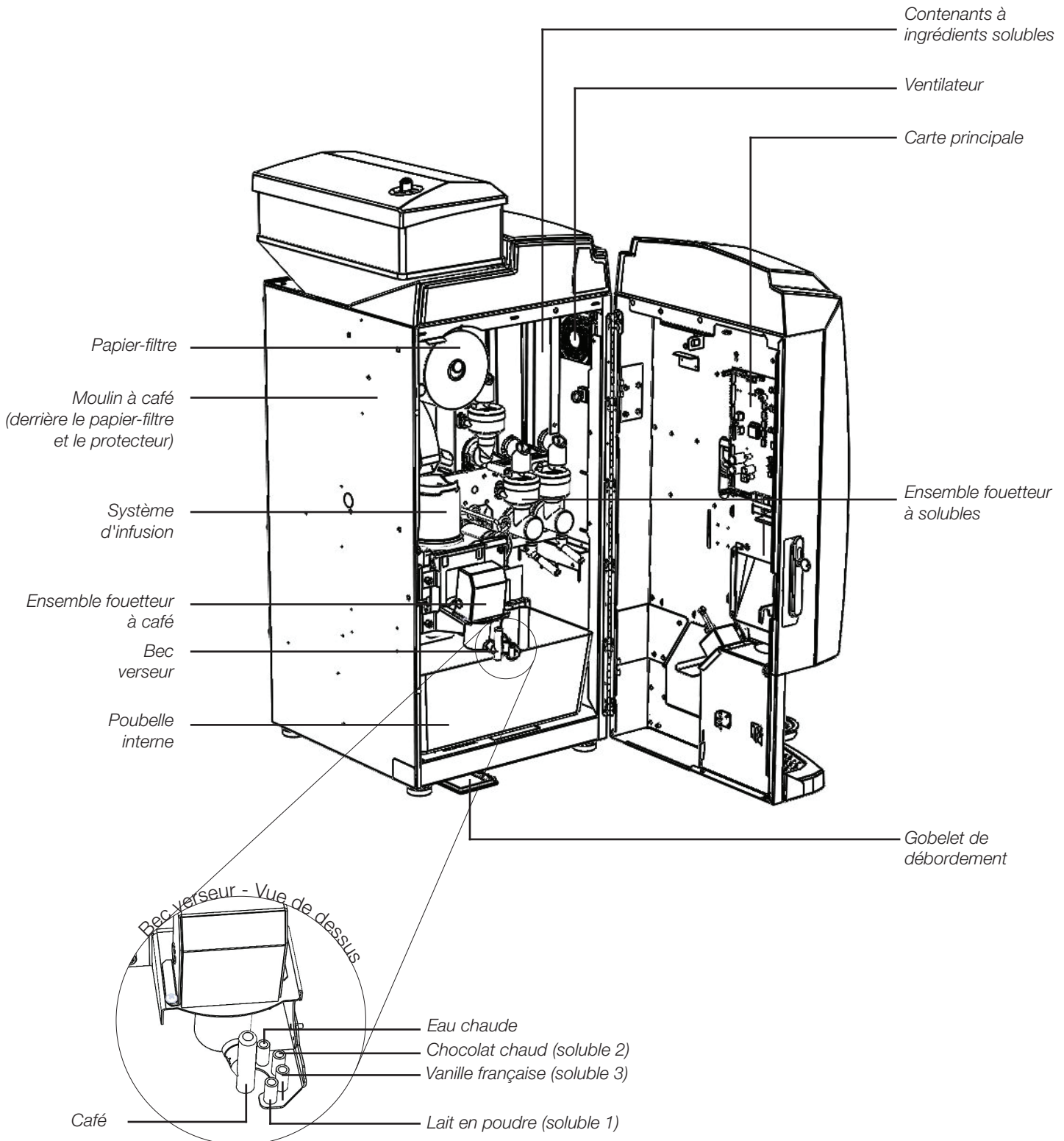
### 2.1 Vue externe



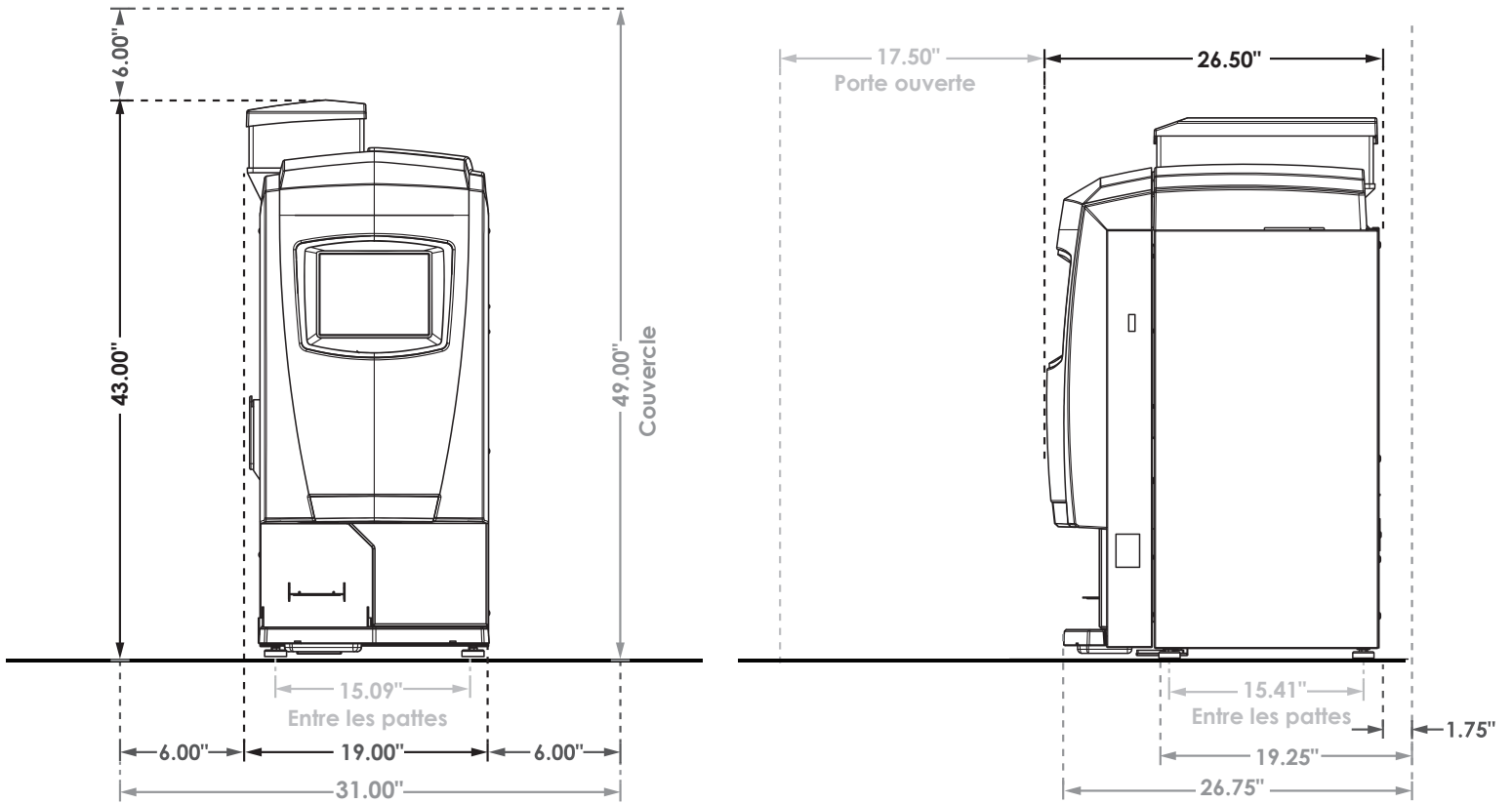
### 2.2 Vue arrière



2.3 Vue interne



2.4 Dimensions et espaces requis



2.5 Spécifications techniques

3.2.1 Capacité des contenants

Contenants à grains

- Section de gauche ..... 4 lb (1,8 kg)
- Section du centre ..... 2 lb (0,9 kg)
- Section de droite ..... 4 lb (1,8 kg)
- Lait en poudre..... 1,1 lb (0,5 kg)
- Chocolat en poudre ..... 5,5 lb (2,3 kg)
- Vanille en poudre ..... 5,5 lb (2,3 kg)

3.2.2 Réservoir d'eau chaude

- Capacité ..... 0,8 gallons (3,0 L)
- Valves de sortie..... 1 valve double, 1 valve triple
- Élément chauffant ..... 1250 watts (2500 watts pour l'option 240 V)

3.2.3 Spécifications électriques (consommation de la machine)

- |            |           |            |
|------------|-----------|------------|
| 120 V AC   | En option | 240 V AC   |
| 60 Hz      |           | 60 Hz      |
| 12 A       |           | 12,9 A     |
| 1440 Watts |           | 3060 Watts |

3.2.4 Poids

- 138 lb (62,6 kg)

### 3 CONFIGURATION INITIALE

Avant d'installer la machine, Cafecton recommande fortement de la déballer, de l'examiner et de l'essayer avant qu'elle ne quitte l'entrepôt.

#### 3.1 Exigences du lieu d'installation

##### 3.1.1 Environnement d'opération

Cette machine est conçue pour être utilisée uniquement à l'intérieur.

##### 3.1.2 Alimentation électrique

La machine doit disposer de son propre circuit électrique et doit être située à moins de 2 mètres (6 pieds) de la prise de courant.

N'utiliser qu'une prise de courant polarisée munie d'une mise à la terre.

Circuit domestique 120 VAC / 60 Hz - 15 A

(En option : circuit domestique 220 V AC / 60 Hz - 20 A).

##### 3.1.3 Alimentation en eau

Utiliser de préférence une ligne d'alimentation dédiée en plastique ¼ po ou de ⅜ po de diamètre extérieur. Une valve de sécurité facilement accessible est fortement recommandée pour faciliter l'installation. Utiliser l'eau froide du robinet à une pression comprise entre 20 et 80 psi.

##### 3.1.4 Outils requis

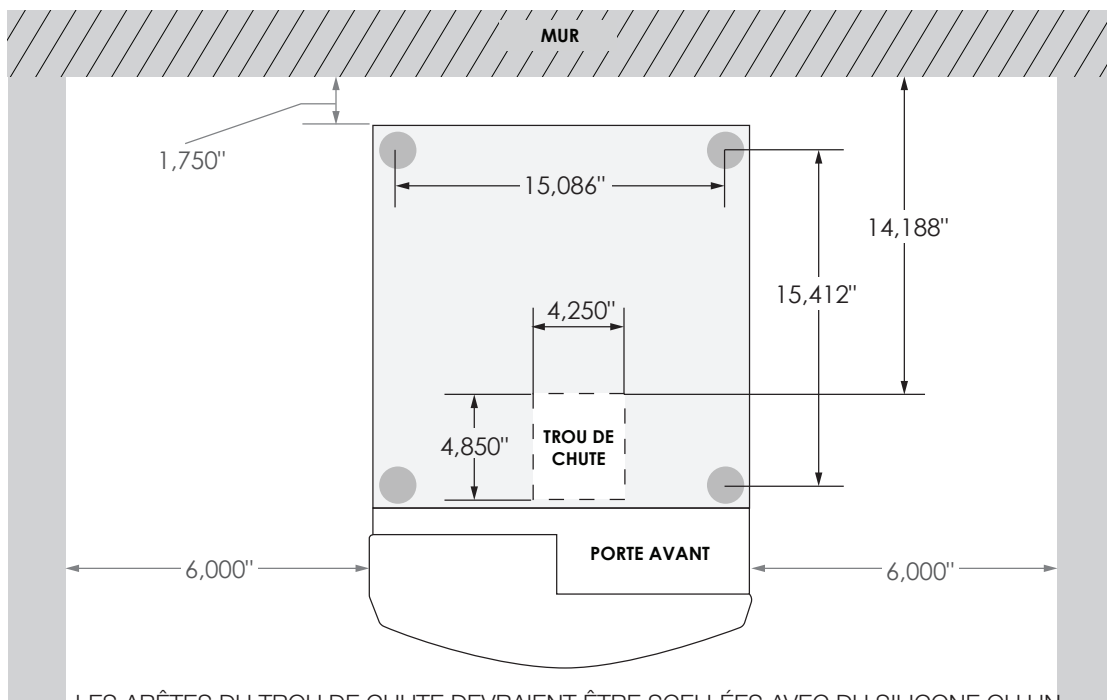
- Tournevis à tête cruciforme (Phillips #2)
- Pince régulière de taille moyenne
- Clé à molette
- Indicateur de niveau



**D'autres outils peuvent être requis en fonction du type d'alimentation d'eau et de son emplacement.**

#### 3.2 Perçage du trou de chute (optionnel)

Si la machine doit être installée avec un trou de chute, référez-vous au plan de position du trou de chute ci-dessous pour couper le comptoir. Coupez-le avant d'installer la machine dessus.



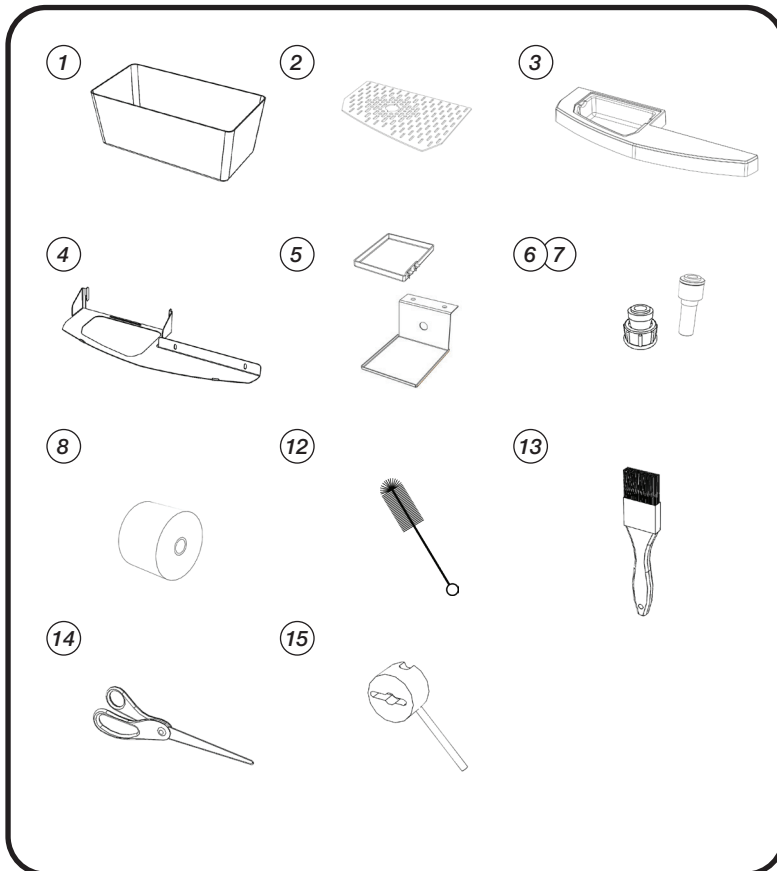
«LES ARÊTES DU TROU DE CHUTE DEVRAIENT ÊTRE SCELLÉES AVEC DU SILICONE OU UN AUTRE SCELLANT APPROPRIÉ POUR PROTÉGER LE COMPTOIR DES DOMMAGES PAR L'EAU.»



### 3.3 Déballage

Pour retirer la machine, couper soigneusement les sangles en tenant la boîte en place sur la palette. Retirer les broches de la boîte (haut et bas). Retirer le dessus de la boîte, puis les deux (2) sections de côté. Inspecter la machine pour voir si un dommage est survenu lors de l'expédition.

Certains accessoires et pièces doivent être installés sur la machine; ceux-ci ont été placés dans la machine pour l'expédition. Voici une liste des pièces et accessoires se trouvant dans la machine.

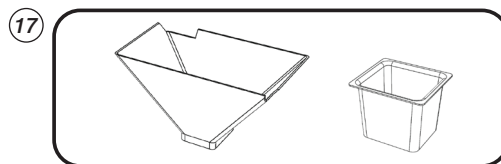


Dans la machine :

1. Poubelle interne
2. Grille du bac à liquides
3. Bac de récupération des liquides
4. Support du bac à liquides
5. Overflow Tray Stand
6. Raccord d'entrée d'eau 3/8"
7. Raccord d'entrée d'eau 3/8" à 1/4"
8. Papier-filtre
9. Raccord d'entrée d'eau
10. Porte-clé
11. Manuel de service et d'installation
12. Brosse pour chute
13. Brosse de nettoyage
14. Ciseaux
15. Outil tourne système d'infusion
16. Calendrier d'entretien

En option :

17. Ensemble de chute à déchets (base de la chute et chute)



**Une clé est située à l'arrière de la cafetière, attachée au cordon d'alimentation. La seconde clé est collée sur le rouleau de papier-filtre placé dans la poubelle interne.**

### 3.4 Mise au niveau de l'équipement

Pour une performance optimale de la machine, il est important de veiller à ce que celle-ci soit au niveau. Ne pas mettre la machine au niveau peut influencer sur l'écoulement des produits.

1. Placer un indicateur de niveau sur la tablette de la poubelle interne.
2. Ajuster les quatre (4) pattes ajustables de la machine pour obtenir la position requise.

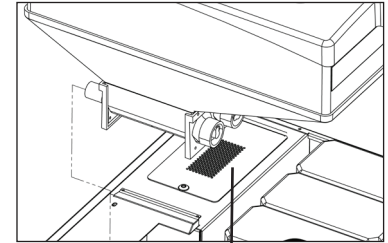
### 3.5 Préparation du réservoir d'eau chaude



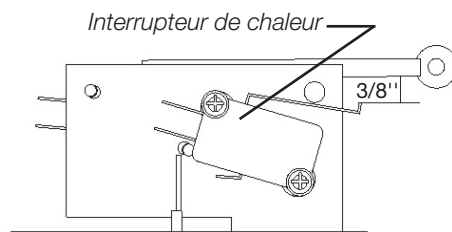
**S'ASSURER QUE LA MACHINE EST DÉBRANCHÉE.**

#### 3.5.1 Préparation du réservoir

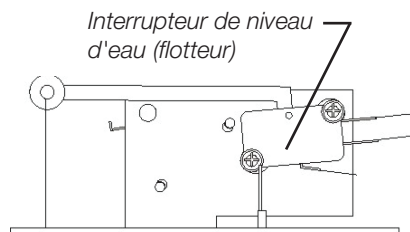
1. Retirer la porte d'accès au réservoir d'eau ou le panneau arrière.
2. Localiser le réservoir à eau et retirer l'attache retenant le flotteur en place.
3. Retirer le tuyau de silicone de l'élément chauffant.
4. Connecter le fil blanc au connecteur de l'élément chauffant.
5. Réinstaller la porte d'accès ou le panneau arrière.



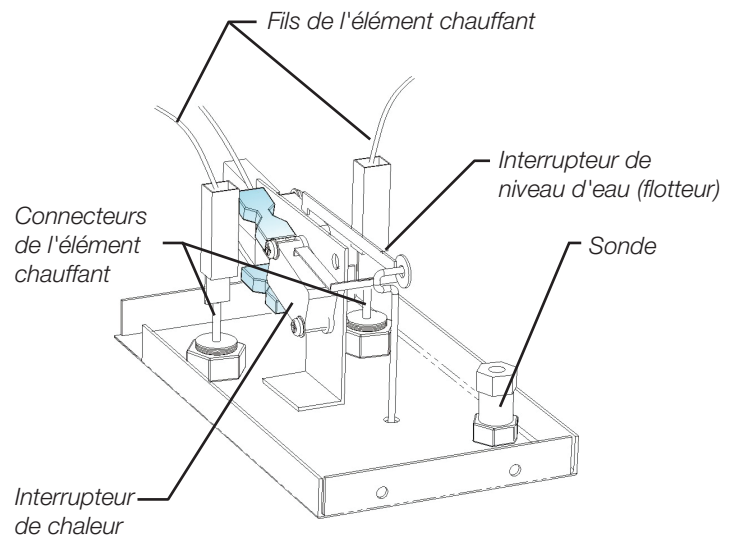
Porte d'accès au réservoir d'eau  
(sous le capot de plastique)



Côté gauche



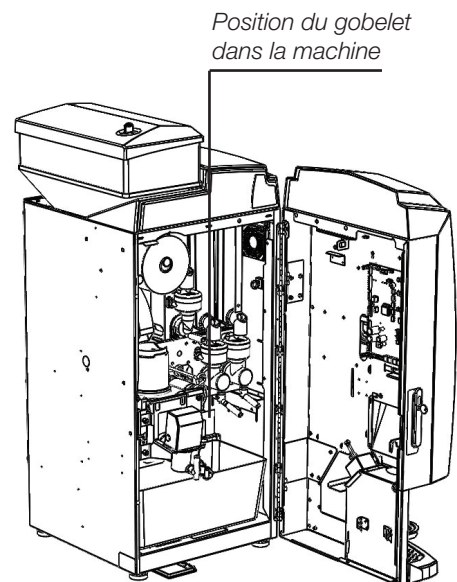
Côté droit



#### 3.5.2 Réglage du flotteur de débordement du réservoir

Le gobelet de débordement est un dispositif de sécurité pour la machine. Si le réservoir d'eau déborde, le surplus d'eau s'écoule du tuyau jusqu'au gobelet. Le flotteur s'élève s'il y a trop d'eau et active l'interrupteur, ce qui arrête automatiquement la cafetière.

Il est important de vérifier si le flotteur est correctement positionnée dans le gobelet de débordement, car celui-ci pourrait s'être déplacée lors du transport. Si le flotteur n'est pas correctement mise en place, l'interrupteur sera activé et l'appareil s'arrêtera automatiquement comme s'il détectait une situation de débordement.



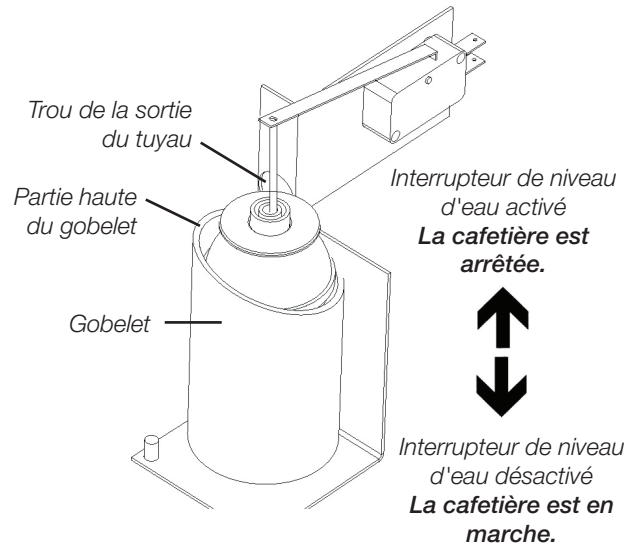
Position du gobelet  
dans la machine



### 3.5 Préparation du réservoir d'eau chaude (suite)

#### 3.5.2 Réglage du flotteur de débordement du réservoir (suite)

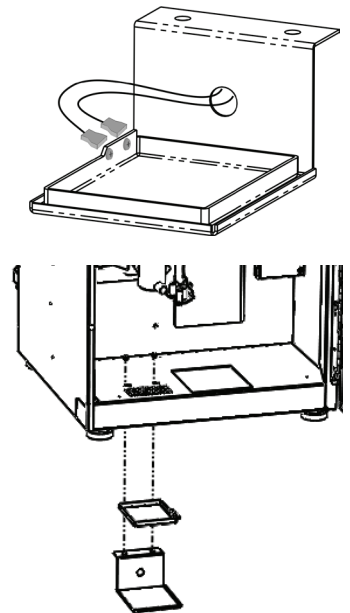
Le gobelet de débordement doit être bien en place avec la plus haute section vers l'avant et correctement fixé avec le ruban adhésif vert. Si le gobelet a été retiré, réinstaller celui-ci en prenant soin de placer la section la plus haute vers l'avant et de vérifier que le tuyau de débordement pointe vers l'intérieur du gobelet. Fixer ensuite le gobelet avec du ruban adhésif. Cela permettra au flotteur d'activer l'interrupteur de débordement si un problème survient.



### 3.6 Installation du bac de débordement

Le bac de débordement détectera les débordements d'eau dans la machine et un message d'erreur s'affichera à l'écran.

1. Visser le support du bac de débordement sous la base de la machine en utilisant les deux (2) vis incluses.
2. Retirer les deux (2) fils détecteurs d'eau situés à l'intérieur de la machine en utilisant le trou de la chute et les connecter aux deux (2) connecteurs du bac de débordement.
3. Replacer le bac de débordement sur son support.

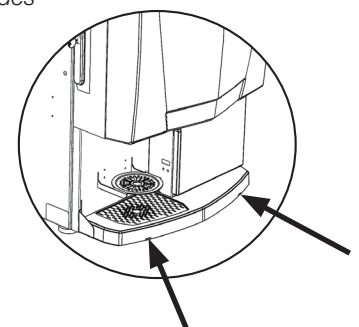


### 3.7 Installation du bac de récupération des liquides

1. Accrocher le support du bac de récupération des liquides sur ses crochets, sur la porte.
2. Utiliser les deux (2) vis (déjà en place sur le panneau de la porte) pour fixer le support du bac de récupération des liquides en place.
3. Installer le bac de récupération des liquides sur le support.
4. Installer la grille sur le bac de récupération des liquides.



**LE BAC DE RÉCUPÉRATION DES LIQUIDES DOIT ÊTRE RETENU PAR LES DEUX LOQUETS AVANTS DU SUPPORT.**



### 3.8 Connexion de la ligne d'eau



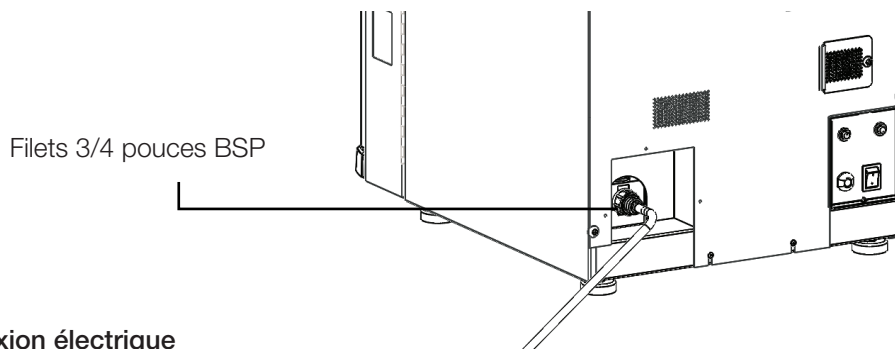
**CET ÉQUIPEMENT DOIT ÊTRE INSTALLÉ EN CONFORMITÉ AVEC LES RÈGLEMENTS FÉDÉRAUX, PROVINCIAUX ET/OU LES CODES DE PLOMBERIE MUNICIPAUX AYANT JURIDICTION.**

**L'ÉQUIPEMENT NE DOIT PAS ÊTRE BRANCHÉ AVANT D'INSTALLER LE RACCORD D'EAU. VÉRIFIER QUE LA PRESSION DE LA LIGNE D'EAU EST SUPÉRIEURE À 20 PSI ET INFÉRIEURE À 80 PSI.**

1. **Avant d'entreprendre l'installation, vidanger la ligne d'eau en vidant approximativement 1 gallon d'eau propre.** Ceci permettra de retirer les sédiments qui pourraient endommager la machine.
2. L'entrée d'eau doit être munie d'une valve permettant de couper l'alimentation en eau. Le tuyau devrait être en plastique 1/4 po ou 3/8 po de diamètre extérieur et être connecté à une ligne d'alimentation plus grande.
3. **Vérifier que la valve d'alimentation d'eau est fermée.** Fixer le dispositif d'entrée d'eau sur la valve d'entrée. **Ne pas trop forcer les pièces en les assemblant.**
4. **S'assurer que la machine est débranchée.** Connecter la ligne d'eau au dispositif de connexion de la machine.
5. Ouvrir la valve d'alimentation de la ligne d'eau. Laisser entrer l'eau dans la machine. S'il y a présence de fuites, serrer davantage les raccords.



**Cette procédure ne tient pas compte de l'installation d'un système de filtration d'eau. Se référer au manuel du fabricant du système de filtration et ajouter les instructions du système de filtration à celles ci-dessus.**



### 3.9 Connexion électrique

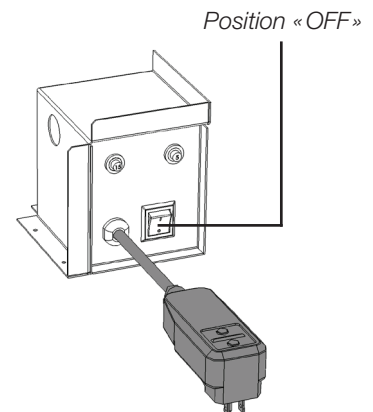


**CET ÉQUIPEMENT DOIT ÊTRE INSTALLÉ EN CONFORMITÉ AVEC LES RÈGLEMENTS FÉDÉRAUX, PROVINCIAUX ET/OU MUNICIPAUX EN MATIÈRE D'ÉLECTRICITÉ AYANT JURIDICTION.**

**S'ASSURER QUE :**

- L'équipement n'est pas branché pendant l'installation.
- L'équipement doit avoir son propre circuit électrique.
- AUCUN fil d'extension n'est utilisé.

1. Vérifier que l'interrupteur à l'arrière de la machine est en position « OFF » avant de brancher la machine.
2. Mettre l'interrupteur de la machine en position « ON ». Les lumières à l'avant s'allumeront et l'eau entrera automatiquement dans la machine. Le réservoir se remplira en 2 ou 3 minutes maximum.
3. Une fois le réservoir plein, l'eau prendra de 10 à 20 minutes pour atteindre la bonne température.
4. Lorsque la machine est prête à fonctionner, l'écran de sélection s'affiche.



**TOUJOURS DÉBRANCHER LE CORDON D'ALIMENTATION DE LA PRISE DE COURANT (TENSION DE LIGNE À COURANT ALTERNATIF) LORS DE L'ENTRETIEN DES COMPOSANTES ÉLECTRIQUES SUR L'ÉQUIPEMENT.**

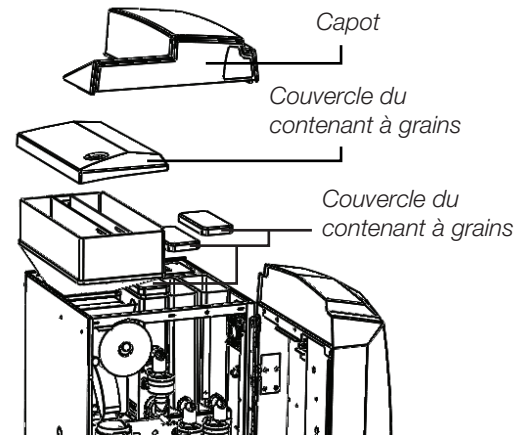
### 3.10 Remplissage des produits

#### 3.9.1 Contenants à solubles

1. Ouvrir la porte de la machine.
2. Retirer le capot de plastique.
3. Retirer seulement le couvercle de soluble correspondant pour éviter la contamination croisée.
4. **Éviter de faire déborder les contenants.**

#### 3.9.2 Contenant à grains

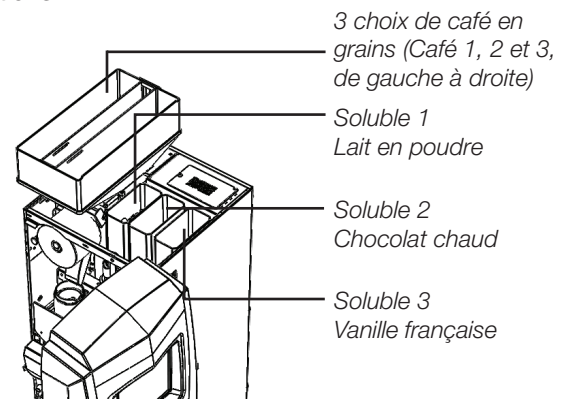
1. Déverrouiller le couvercle du contenant à grains et le retirer.
2. Remplir les compartiments avec le bon mélange de café.
3. **Éviter de faire déborder les trois (3) contenant à grains.**



L'utilisation d'un escabeau facilitera le remplissage des sections du contenant à grains.



**LES GRAINS AROMATISÉS PEUVENT CONTENIR DE L'ALCOOL ÉTHYLIQUE QUI RÉDUIT LA LONGÉVITÉ DU CONTENANT À GRAINS. CAFECTION NE RECOMMANDE PAS L'UTILISATION DE GRAINS DE CAFÉ AROMATISÉS.**



### 3.11 Installation du papier-filtre



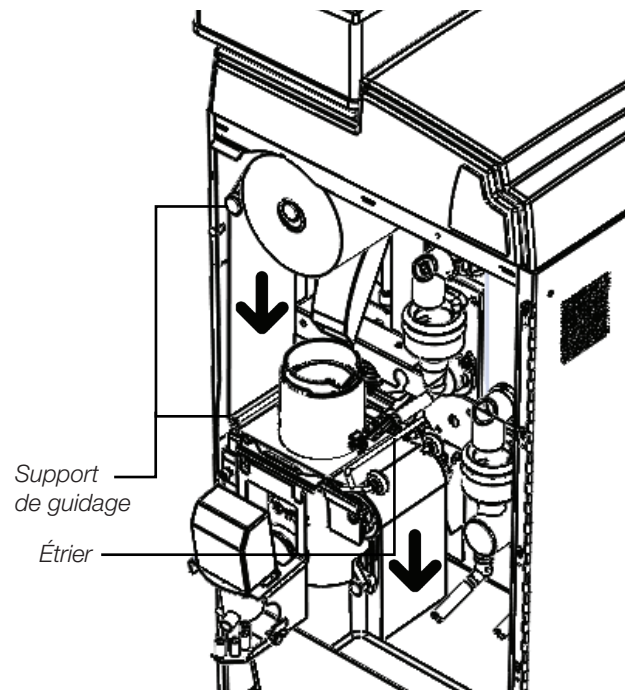
**LA MACHINE DOIT ÊTRE EN MARCHÉ.**

1. Placer le rouleau de papier-filtre sur le support afin que la distribution s'effectue sur le côté gauche (voir le schéma ci-dessous).
2. Accéder au mode Service (voir section 6.2), appuyer sur le bouton « Installer papier-filtre » et suivre les instructions affichées à l'écran.



**La chambre d'infusion ne se soulèvera pas si l'interrupteur ne détecte pas de papier-filtre.**

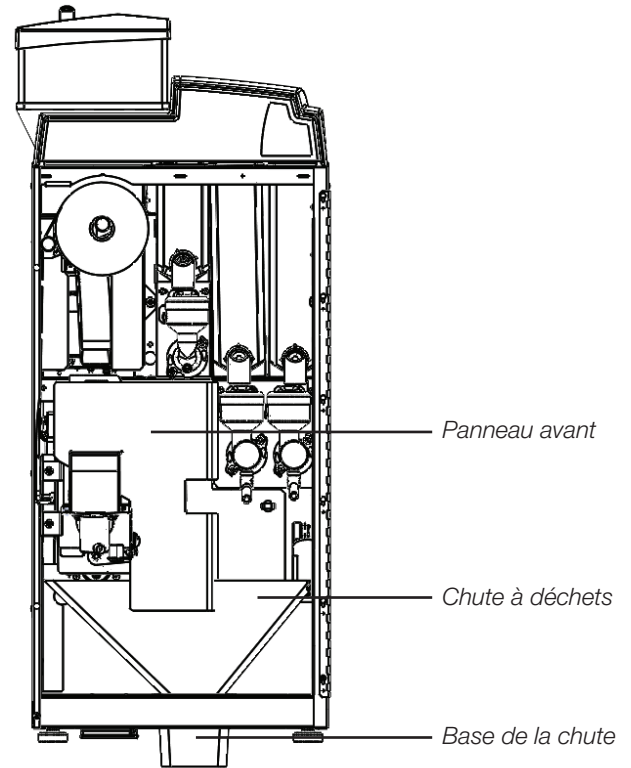
3. Passer le papier-filtre sous le support de guidage de gauche, sous la chambre d'infusion et sous les roues d'entraînement en soulevant légèrement l'étrier.
4. Tirer le papier-filtre et le passer à travers le trou de la chute du meuble (si la machine est équipée d'une chute à déchets) et dans la poubelle.
5. Vérifier que le papier se distribue correctement en suivant les supports de guidage.



**UN PAPIER-FILTRE MAL INSTALLÉ CAUSERA UNE FUITE ET RÉPANDRA DU CAFÉ MOULU DANS LA MACHINE.**

### 3.12 Installation de la chute à déchets (en option)

1. Ouvrir la porte de la machine et retirer le panneau avant.
2. Insérer la base de la chute dans le trou de chute de la machine.
3. Insérer la chute à déchets dans la base de la chute.
4. Réinstaller le panneau avant en alignant son attache métallique avec celle fixée sur le devant du système d'infusion.



### 3.13 Vérification de l'installation

Il est important de préparer plusieurs boissons avant de terminer l'installation. Chaque sélection de produits doit être commandée au moins deux (2) fois pour s'assurer que la machine fonctionne selon les spécifications énoncées dans le présent guide. Pendant ce processus de test, utiliser la liste de vérification suivantes en tant qu'aide-mémoire. Il est important de vérifier que la machine est propre, sécuritaire et fonctionnelle avant de quitter le lieu de l'installation.

#### Ce qu'il faut vérifier

<input checked="" type="checkbox"/>	La valve d'entrée est exempte de fuites.	Vérifier qu'elle est sécuritaire et pas trop serrée.
<input checked="" type="checkbox"/>	La chambre d'infusion est vide de café.	Vérifier que la machine est au niveau.
<input checked="" type="checkbox"/>	Le papier-filtre se déroule sans résistance et se dirige directement dans la poubelle.	Vérifier que la chute à déchets est bien installée. Répéter la procédure d'installation au besoin.
<input checked="" type="checkbox"/>	La chambre de mélange des solubles est exempte de fuites.	Vérifier qu'elle est bien installée et que le tube est bien en place.
<input checked="" type="checkbox"/>	La température de l'eau est adéquate.	Vérifier la température de l'eau.
<input checked="" type="checkbox"/>	Les produits sont remplis.	Remplir les contenants de produits.
<input checked="" type="checkbox"/>	La machine est propre et bien rangée.	Faire le nécessaire pour la nettoyer et bien ranger son environnement.