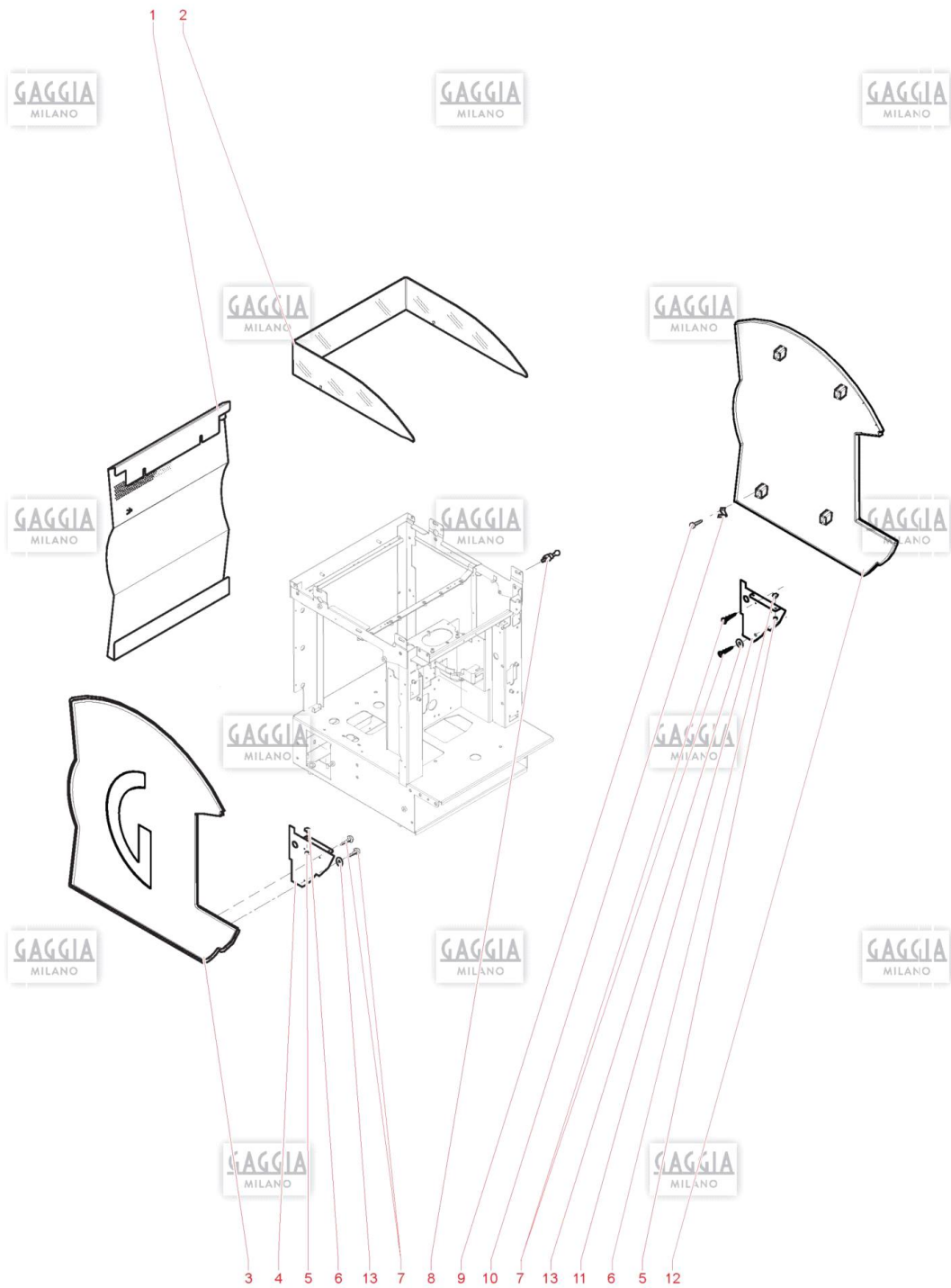
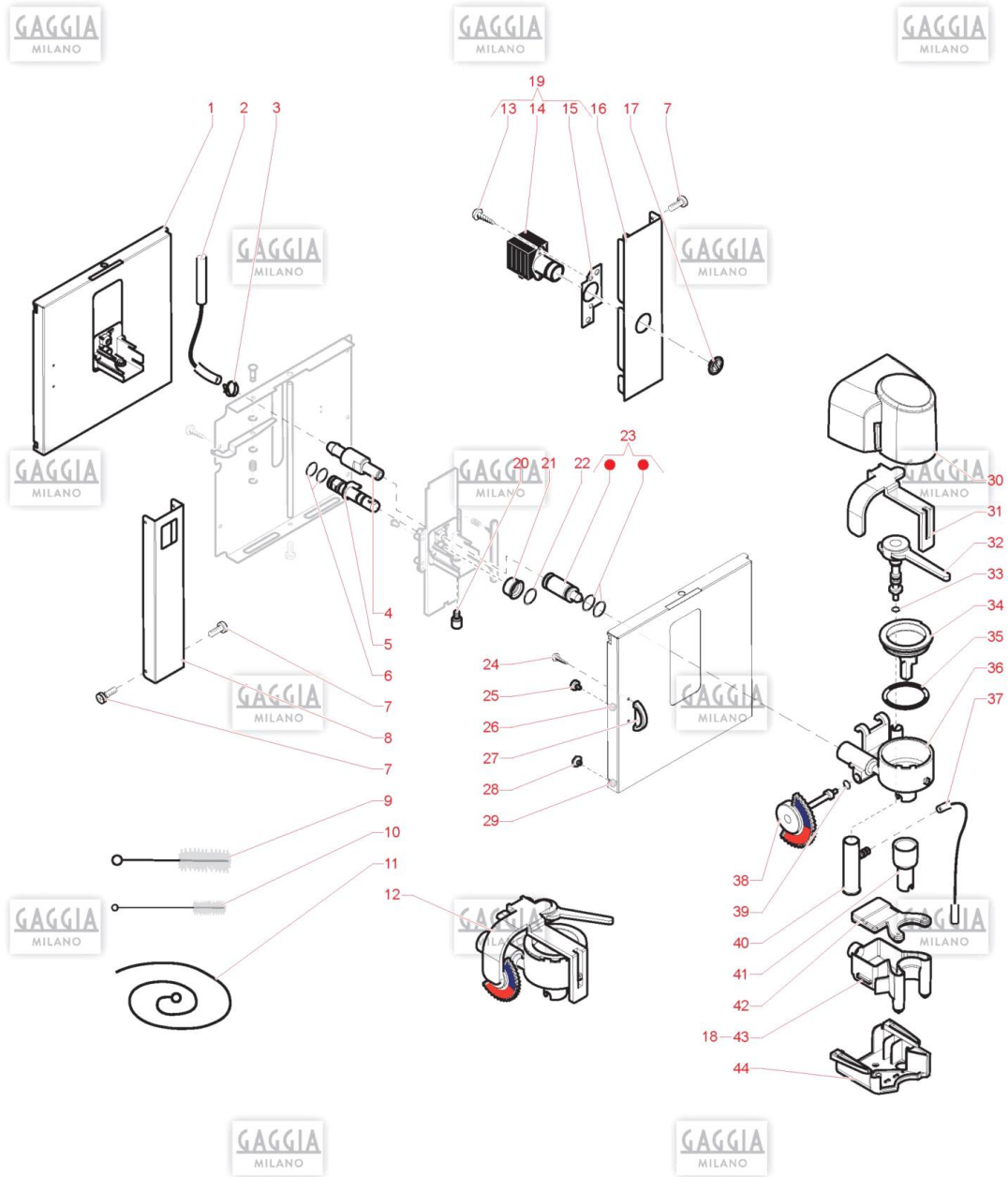


Pos.	Code	Rempl. par	Description	Notes	Prix (USD)
0001	DM1 210		PIPE-1500 M.M.		
0002	NV99.079		PINCE D= 23-35/9		
0003	129511903		VIS TCB 2,9X6,4 UNI 7981 BZ NICK		
0004	11009259		SONDE L= 540		
0005	1034.146		CARTER SONDE		
0006	11035079		REED DRAWER COFFEE GROUNDS ASS.		
0007	11035062		IDEA RST CUP WARMING TRY GRATE	CAPPUCCINO / SELF	
0008	11035070		IDEA RST GLASS GREY	TO S/N 90211RXXXXXXXXXX	
0009	11034697		PANNEAU ARRIERE PANTHER	TO S/N 90211RXXXXXXXXXX	
0010	11000188				
0011	129824002		VIS TCB M4X10 UNI 7687		
0012	11035004		BLK SUPPORT FILTER CARD	CAPPUCCINO / SELF	
0013	11034699		FAN SUNON KDE1206PHV3 CABLE L.730		
0014	U109.021		VIS AUT.TCB 3,5X22 DIN 7981 C		
0015	12002039		VIS TCBD M4X12 ZN-B		
0016	11009258		SONDE REED 2 POLES L= 840		
0017	129823802		VIS TCB M4X8 UNI 6954		
0018	11007871		PLAQUE NOIRE DE FERMETURE		
0019	11007868		PROTECTION CHAUDIERE		
0020	U110.003		VIS AUT.TCB 3,5X9,5 DIN 7981 FNIK		
0021	1034.093		ECROU DE FIXATION		
0022	12000672		PIED		
0023	11036256		GAGGIA LOGO AND SIDE LEFT	TO S/N 90211RXXXXXXXXXX	
0024	11036357		LEFT SIDE INSIDE PANTERA	TO S/N 90211RXXXXXXXXXX	
0025	1034.060		FIXATION		
0026	U302.003		ECROU HEXAGONAL M4 UNI 5589 ZN		
0027	11036322		LX SUPPORT WITH INSERT BLK	TO S/N 90211RXXXXXXXXXX	
0028	129660902		VIS TCB 3,5x12		
0029	U142.008		VIS TSP 3,5X12 DIN 7505 A GAL	TO S/N 90211RXXXXXXXXXX	
0030	U110.003		VIS AUT.TCB 3,5X9,5 DIN 7981 FNIK		
0031	1034.091		BLOQUE TUBE		
0032	12002034		KNOB WITH BUSH M5		
0033	U109.021		VIS AUT.TCB 3,5X22 DIN 7981 C		
0034	11008123		RECIPIENT DE VIDANGE		
0035	123453102		ECROU AUTOBLOQUANT N4		
0036	11034698		T632 PANTHER DUMP BOX		
0037	11002574		AIMANT D.13x4 BAC POWDRE		
0038	U044.013		VIS M4,0X12 UNI 7688 GALV		
0039	1037.058.050		PLATEAU D'EGOUTTEMENT DE L'EAU		
0040	11035077		GREY PANTHER DRAWER COFFEE GROUNDS ASS.		
0041	11007875		GRILLE DOUBLE BAC	DUO	
0042	11007879		TIROIR SUPERIEUR DOUBLE BAC	DUO	

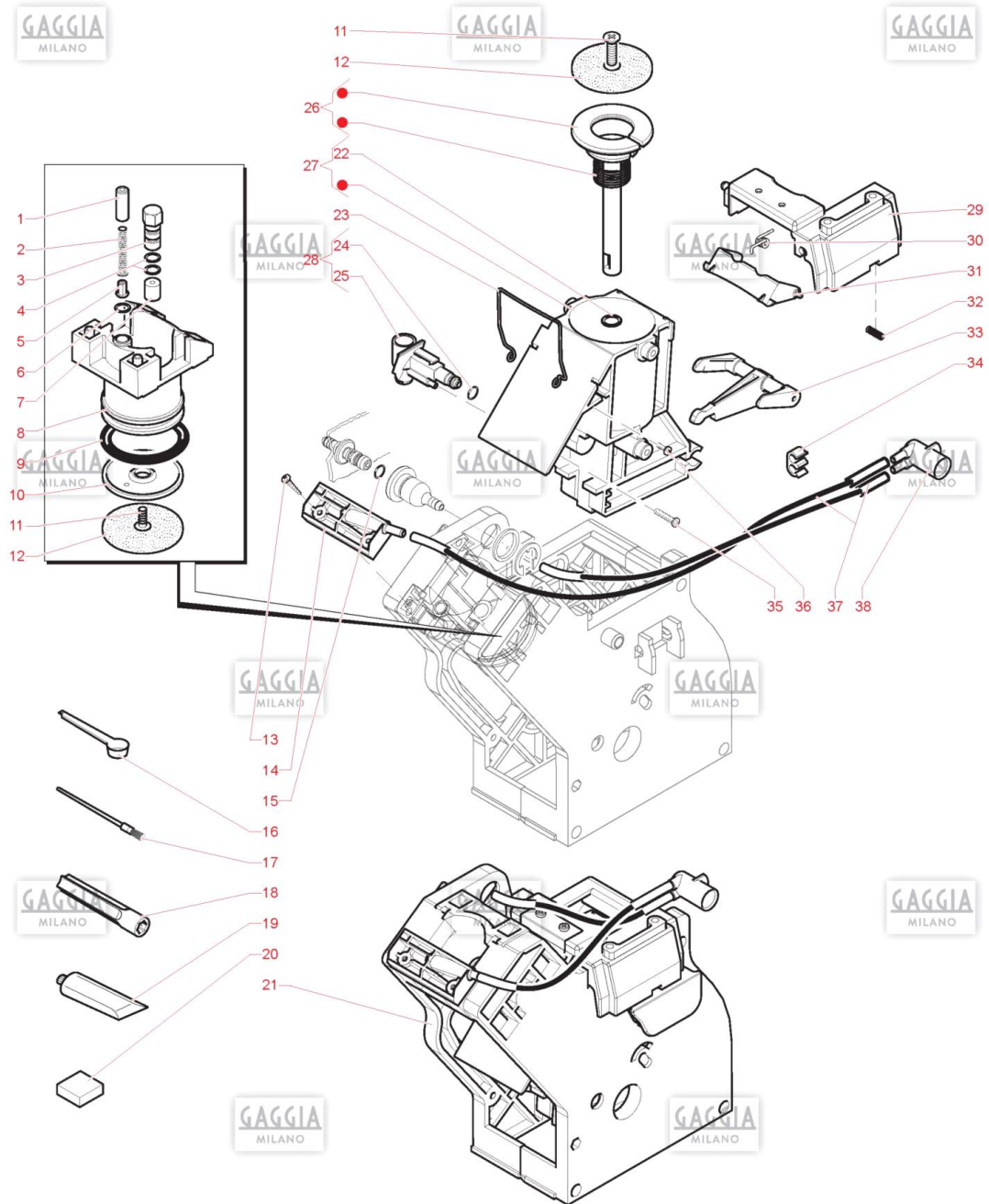
Pos.	Code	Rempl. par	Description	Notes	Prix (USD)
0043	11009260		SONDE DOUBLE CONTAINER IDEA 2M	DUO	
0044	1034.071		ENTRETOISE SONDE		
0045	U110.006		VIS AUT.TCB 2,9X13 DIN 7981 FNIK		
0046	1001.022.050		PORTE TRAPPE DECA	CAPPUCCINO / SELF	
0047	1034.096.050		TRAPPE CAFE	CAPPUCCINO / SELF	
0048	NM02.025		OR 6162 EPDM		
0049	11034733		SILICONED TOP TANK ASS.		
0050	11035197		RST CUP WARMER HEAT ELEMENT 230V 55W	CAPPUCCINO / SELF	
0051	1034.100		JOINT	CAPPUCCINO / SELF	
0052	U208.002		RONDELLE DENT. 3,3X5,8 UNI 3703 ZNP	CAPPUCCINO / SELF	
0053	123160302		ECROU M3 HIGH UNI 5587 GALVANIZE	CAPPUCCINO / SELF	
0054	11034554		HOPPER COFFEE	CAPPUCCINO / SELF	
0055	11034972		CUP WARMING TRAY ASS.	CAPPUCCINO / SELF	
0056	263387		GR.TREMIE+PLAQUE		
0057	11036276		GAGGIA LOGO AND SIDE RIGHT	TO S/N 9021IRXXXXXXXX	
0058	11036355		RIGHT SIDE INSIDE PANTERA	TO S/N 9021IRXXXXXXXX	
0059	11036216		RX SUPPORT WITH INSERT BLK	TO S/N 9021IRXXXXXXXX	
0060	11007873		PLAQUE DE FIXATION NOIRE	DUO	
0061	11034633		PLAQUE DE FIXATION NOIRE	CAPPUCCINO / SELF	
0062	U207.002		RONDELL 4,3*9 UNI6592 ZNP		
0063	11009557		GRILLE		
0064	NF14.004		RONDELLE OTECO Npl 0113 FORMEA		
0065	11011554		RIGHT SIDE IDEA SLIM		
0066	1034.054	1037.A01	BAC RECUPERATION EAU		
0067	11011553	11011555	LEFT SIDE IDEA SLIM		
0068	11011555		ENS BAC RECUP EAU IDEA SLIM		
0069	1034.127.150		SUPPORT SONDE REED GRIS		
0070	11009796		PROTECTION MOULIN A CAFE DROITE		
0071	11007877		ENSEMBLE TREMIE		
0072	U109.002		VIS NIK TCB 3,5X25 DIN 7981 C		
0073	11008121		PROTECTION MOULIN A CAFE	CAPPUCCINO / SELF	
0074	11034717		SENSOR COFFEE CONTAINER	CAPPUCCINO / SELF	
0075	11035416		BLK DUO SUPPORT FILTER CARD	DUO	
0076	11036099		CSA LEFT SIDE INSIDE	120 V NA - CSA - NSF TO S/N 9021IRXXXXXXXX	
0077	11036098		CSA RIGHT SIDE INSIDE	120 V NA - CSA - NSF TO S/N 9021IRXXXXXXXX	
0078	11036093		CSA PLATE SIZE	120 V NA - CSA - NSF TO S/N 9021IRXXXXXXXX	



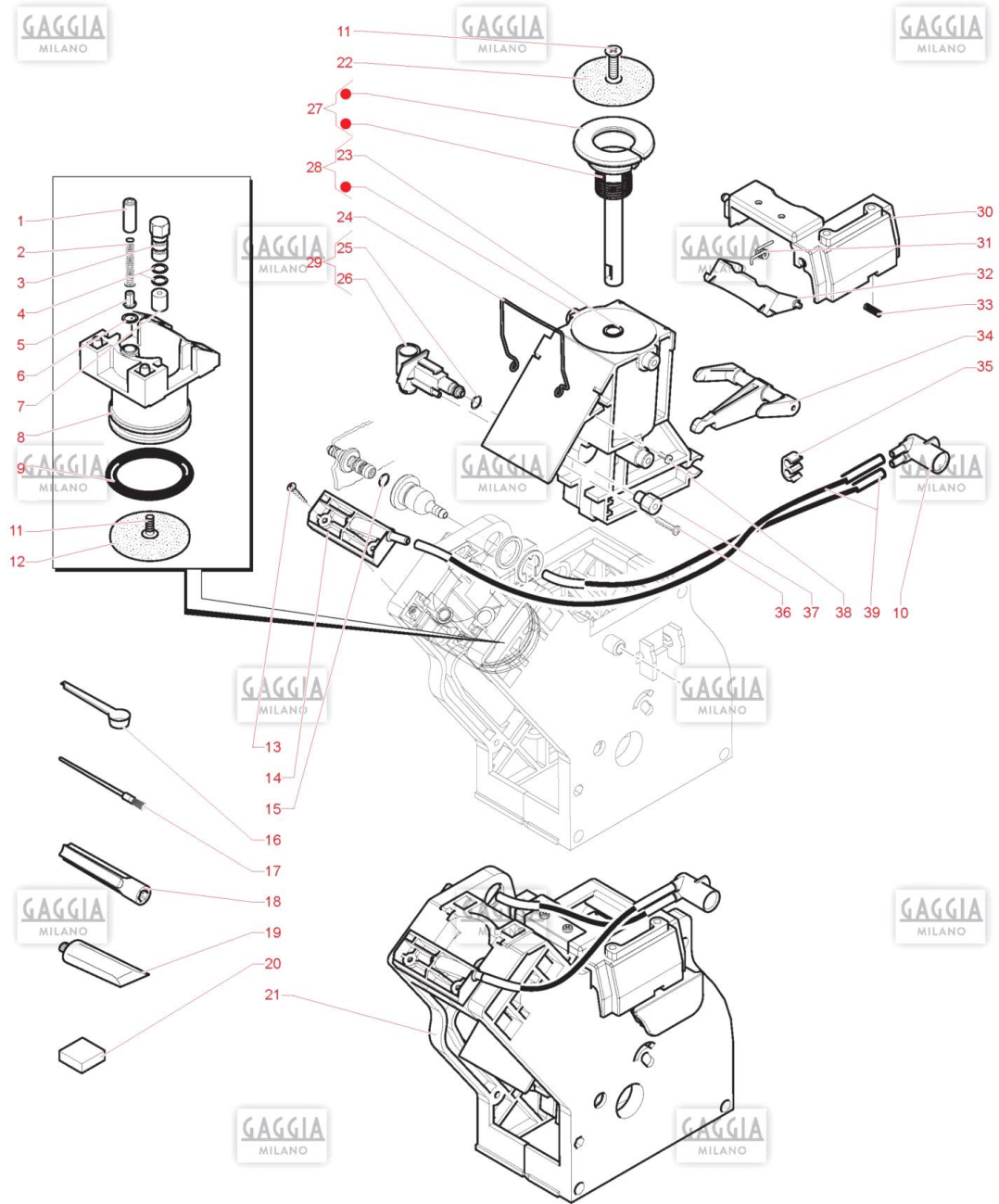
Pos.	Code	Rempl. par	Description	Notes	Prix (USD)
0001	264242		MONTAGE PANNEAU ARRIÈRE PANTHERA	FROM S/N 9021IVXX001001	
0002	264243		VITRINE CHAUFFE-TASSE	FROM S/N 9021IVXX001001	
0003	264240		CÔTÉ+ LOGO GAUCHE CONCEPT	FROM S/N 9021IVXX001001	
0004	264236		SUPPORT RÉSERVOIR GAUCHE	FROM S/N 9021IVXX001001	
0005	U302.003		ECROU HEXAGONAL M4 UNI 5589 ZN		
0006	1034.060		FIXATION		
0007	129670202		VIS TCB 3,5X16 TESTA D= 8 ZNP	FROM S/N 9021IVXX001001	
0008	NF11.099		AXE FILETE	FROM S/N 9021IVXX001001	
0009	U117.003		VIS AUT.PT TCB 2.5x10 WN1442	FROM S/N 9021IVXX001001	
0010	NF11.098		CLIP FACADE LATERALE	FROM S/N 9021IVXX001001	
0011	264238		SUPPORT RÉSERVOIR DROIT	FROM S/N 9021IVXX001001	
0012	264241		CÔTÉ+ LOGO DROIT CONCEPT	FROM S/N 9021IVXX001001	
0013	U201.005		RONDELLE 4,3X12 DIN 7349 ZNP	FROM S/N 9021IVXX001001	



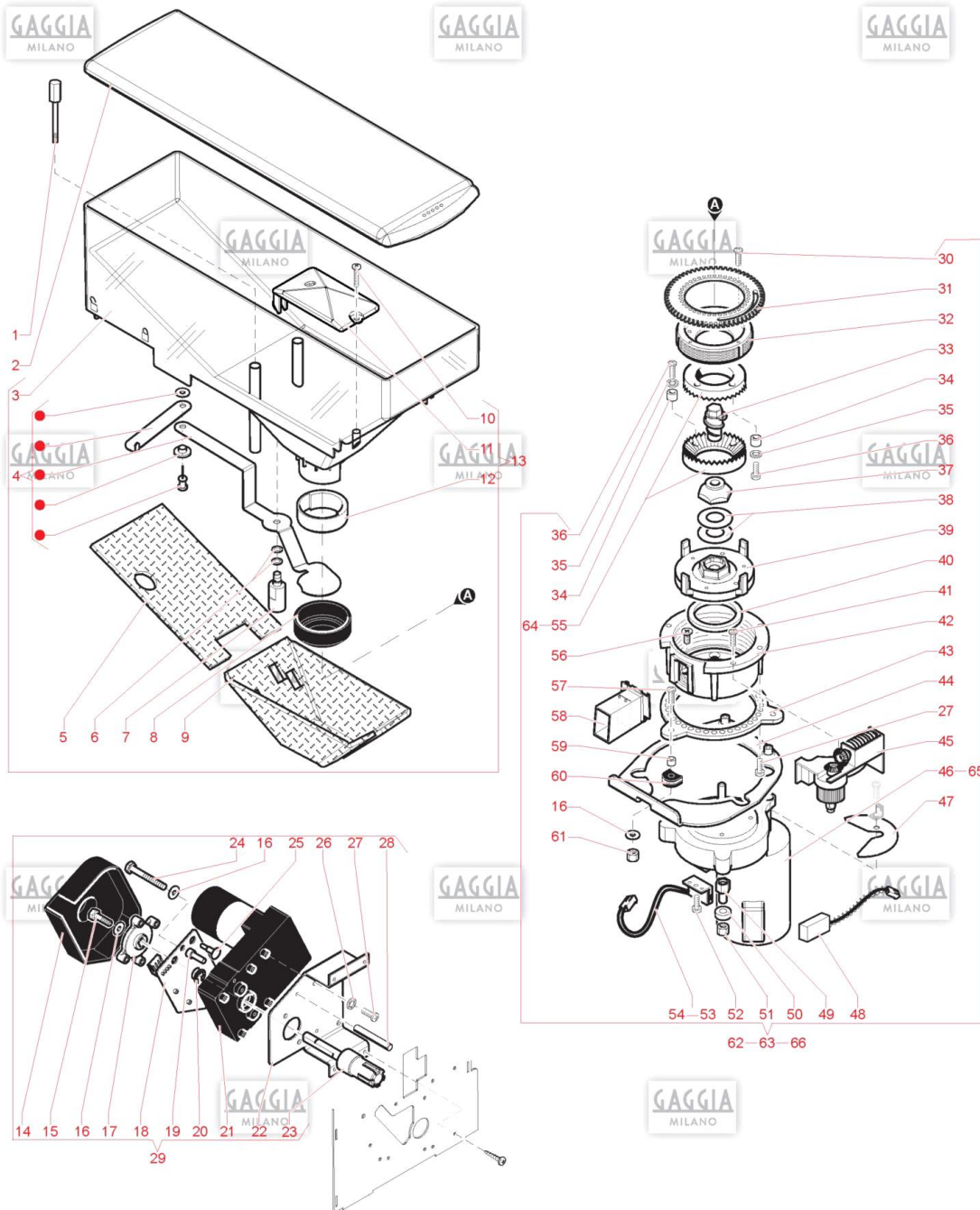
Pos.	Code	Rempl. par	Description	Notes	Prix (USD)
0002	9972.189	9972.246	SILICONE TUBE 5X10 L.345MM		
0003	NV99.087		ANNEAU		
0004	1037.085		RACCORD		
0005	1037.084.050		CANAL CAFE		
0006	12000393		JOINT OR ORM 0073-24 SILICONEFDA		
0007	U110.004		VIS AUT.TCB 3,5X6,5 DIN 7981 F		
0008	1034.011		SUPPORT FRONTAL GAUCHE		
0009	12000431		BROSSE D.12		
0010	12000430		BROSSE D.6		
0011	1022.018		ENS RACLOIR POUR TUBE CAPPUCCINO		
0012	1037.035.050		ENS CAPPUCCINATORE NOIR		
0013	129824002		VIS TCB M4X10 UNI 7687		
0014	11029223		ELECTROVANNE		
0015	1022.007		PLAQUE SUPPORT SOLENOIDE		
0016	1037.065		SUPPORT FRONTAL DROIT		
0017	11007860		CAPUCHON		
0018	11001135		SORTIE GROUPE 6GR.	7 GR	
0019	11035034		CLAMP SOLENOID ASS.		
0020	1037.054		AXE DE FIXATION INFERIEURE		
0021	1037.053		GARNITURE CANAL CAFE		
0022	NM02.013		JOINT ORM 0080-15 TERMOIL		
0023	1037.082.050		ENS CANAL		
0024	129511903		VIS TCB 2,9X6,4 UNI 7981 BZ NICK		
0025	9991.206		AIMANT D.13 H.4,5 M5 Male		
0026	U302.003		ECROU HEXAGONAL M4 UNI 5589 ZN		
0027	1034.016		BOUTON DE PORTE		
0028	1034.060		FIXATION		
0029	123160502		ECROU CHAUDIERE SAECO		
0030	1037.059		COUVERCLE SORTIE ARGENT		
0031	1037.033.050		FERMOIR CAPPUCCINATORE NOIR		
0032	1037.044.050		ENS LEVIER REGLAGE CREME		
0033	NM02.035		JOINT ORM 0040-20 EPDM		
0034	1037.036.050		COUPELLE CAPPUCCINATORE		
0035	NM02.034		JOINT OR ORM 0350-20 EPDM		
0036	1037.034.050		CHAMBRE CAPPUCCINATORE NOIRE		
0037	9972.096		TUBE SILICONE 3X5,5 L= 2000 MM		
0038	1037.057.050		ENSEMBLE REGULATION TEMPERATURE		
0039	140328059		JOINT OR 2015 SILICONE ROUGE		
0040	1037.051.050		RACCORD		
0041	1037.019.050		PROLONGATEUR CAPPUCCINATORE		
0042	1037.050.050		COUVERCLE CANAL CAFE		
0043	1037.001.050		CANAL CAFE INFERIEUR	9 GR	
0044	1037.083.050		CANAL CAFE		



Pos.	Code	Rempl. par	Description	Notes	Prix (USD)
0001	11003166		ENTRETOISE VALVE GROUPE 7/9GR		
0002	9161.222		RESSORT CONIQUE		
0003	9161.447		AXE ETANCHE GRILLE GROUPE		
0004	NM02.006		JOINT R5 EPDM		
0005	9161.320		VALVE DE GROUPE CAFE		
0006	NM02.013		JOINT ORM 0080-15 TERMOIL		
0007	9161.446		ENTRETOISE		
0008	9161.241.150		CONTREPISTON GRIS 9GR.		
0009	NM01.065		JOINT ORM 0420-40 SILICONE Fda65/70 SH		
0010	9161.247.150		ANNEAU PISTON 9GR		
0011	129852821		VIS TSP M3X14 UNI 7688 SS		
0012	11009224		PERCOLATEUR D= 45		
0013	U140.017		VIS TCB 3X20		
0014	1020.060.150		FLANGIA CONTREPISTON GRUPPO		
0015	NM02.010	140324761	JOINT ORM 0050-20 TERMOIL		
0016	146680659		MESURETTE GRISE		
0017	127390100		PINCEAU		
0018	1034.083.150		BUSH		
0019	421946017941		TUBE DE GRAISSE SILICONE 5GR.		
0020	21002054	21002501	ACC PSA COF.OIL REMOVER 1UNITCORE+W/D		
0021	11010042		GROUPE CAFE 9/15G PROFESSIONNEL		
0022	NM01.060		JOINT ORM 0120-30 SILICONE FDA		
0023	11021890		RACLEUR GROUPE 9GR		
0024	NM02.007		JOINT 2025 TERMOIL		
0025	9161.064.150		PIPETTE ENTREE EAU		
0026	9161.227.050		PISTON COMPLET NOIR POUR GROUPE		
0027	11009907		CHAMBRE DE GROUPE 9GR		
0028	0301.R04.150		PIPETTE ENTREE EAU GROUPE CAFE		
0029	11031604		PIOGNEE SUP. GROUPE CAFE		
0030	9161.231		RESSORT GROUPE CAFE 9Gr		
0031	11031660		RACLEUR PISTON GROUPE CAFFE'		
0032	9161.277		RESSORT DE POIGNEE GROUPE 9GR		
0033	9161.234.150		BIELLE GRISE GROUPE CAFE		
0034	12001616		FERMETURE TUBE DOUBLE 6.3 FASTPOINT		
0035	12000550		VIS TCB TORX 3x25 Plast.Ss		
0036	129912521		VIS TCB TORX 10 3,5X14 PLAST.SS		
0037	11025879	11032468	TUBE SILICONE NOIR 3,5X6 L= 290MM		
0038	1037.043.050		RACCORD CAFE		

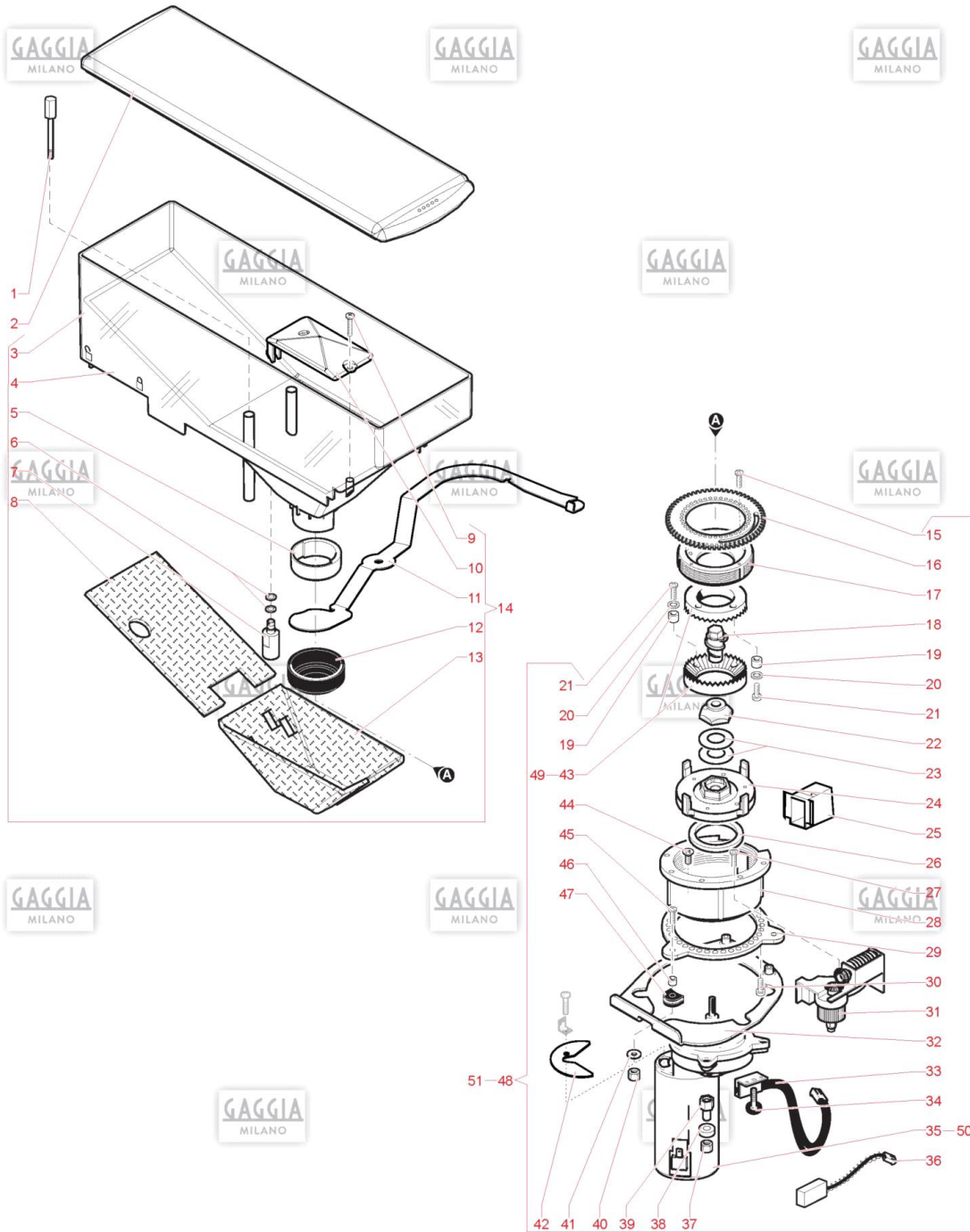


Pos.	Code	Rempl. par	Description	Notes	Prix (USD)
0001	11003166		ENTRETOISE VALVE GROUPE 7/9GR		
0002	9161.222		RESSORT CONIQUE		
0003	9161.447		AXE ETANCHE GRILLE GROUPE		
0004	NM02.006		JOINT R5 EPDM		
0005	9161.320		VALVE DE GROUPE CAFE		
0006	NM02.013		JOINT ORM 0080-15 TERMOIL		
0007	11003164		ENTRETOISE AXE DOUCHETTE 7GR.7MM		
0008	11000743		CONTREPISTON GRIS 7GR.		
0009	140322061		JOINT 4112		
0010	1037.043.050		RACCORD CAFE		
0011	129852821		VIS TSP M3X14 UNI 7688 SS		
0012	324000100		GRILLE SUPERIEURE		
0013	U140.017		VIS TCB 3X20		
0014	1020.060.150		FLANGIA CONTREPISTON GRUPPO		
0015	NM02.010	140324761	JOINT ORM 0050-20 TERMOIL		
0016	146680659		MESURETTE GRISE		
0017	127390100		PINCEAU		
0018	1034.083.150		BUSH		
0019	421946017941		TUBE DE GRAISSE SILICONE 5GR.		
0020	21002054	21002501	ACC PSA COF.OIL REMOVER 1UNITCORE+W/D		
0021	11010043		GROUPE CAFE 7 GR PROFESSIONEL		
0022	324000200		GRILLE INFERIEURE		
0023	12001146	NM01.060	JOINT ORM 0115-30 VERT 60 Shore		
0024	11003213		RACLEUR GROUPE AVEC ENTRETOISE		
0025	NM02.007		JOINT 2025 TERMOIL		
0026	9161.064.150		PIPETTE ENTREE EAU		
0027	11000740		COMPLETE PISTON FOR UNIT BLACK7 GR.		
0028	11009908		CHAMBRE DE GROUPE 7GR		
0029	0301.R04.150		PIPETTE ENTREE EAU GROUPE CAFE		
0030	11031604		PIOGNEE SUP. GROUPE CAFE		
0031	9161.231		RESSORT GROUPE CAFE 9Gr		
0032	11004729	11031660	RACLEUR GRIS POUR GROUPE 9GR.MODIFIE		
0033	9161.277		RESSORT DE POIGNEE GROUPE 9GR		
0034	9161.234.150		BIELLE GRISE GROUPE CAFE		
0035	12001616		FERMETURE TUBE DOUBLE 6.3 FASTPOINT		
0036	12000550		VIS TCB TORX 3x25 Plast.Ss		
0037	12001375		BOUCHON STANDRAD 1/4 NIK		
0038	129912521		VIS TCB TORX 10 3,5X14 PLAST.SS		
0039	11025879	11032468	TUBE SILICONE NOIR 3,5X6 L= 290MM		



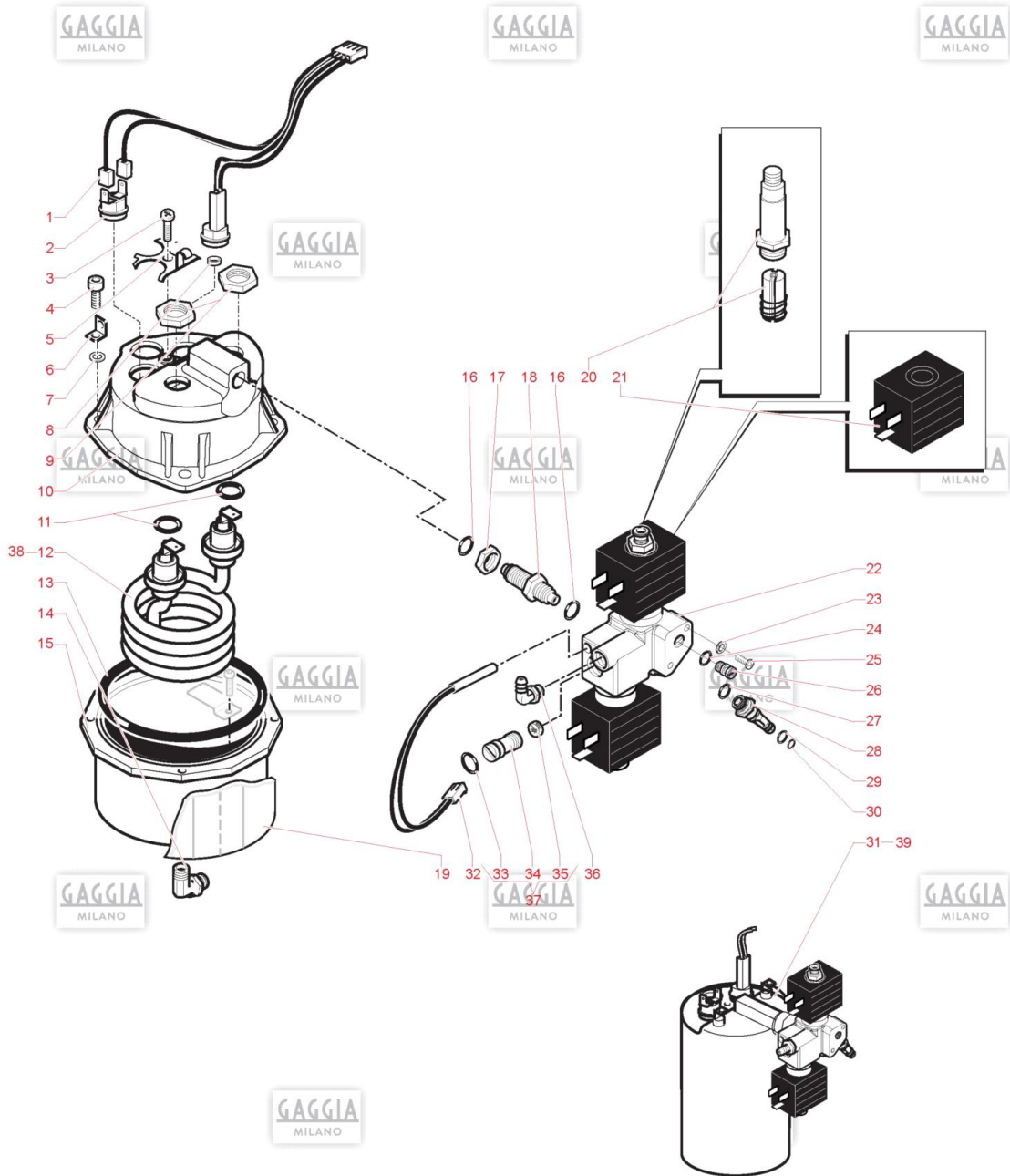
Pos.	Code	Rempl. par	Description	Notes	Prix (USD)
0001	1034.059		AXE DE FIXATION CONTAINER CAFE		
0002	11034722		PANTHER COVER COFFEE		
0003	1034.150.230		CONTAINER CAFE		
0004	1034.A21		ENSEMBLE GUILLOTINE		
0005	1047.003		PANNEAU ISOLANT SUP BAC CAFE		
0006	NV99.097		RONDELLE 6X12X0,5		
0007	1034.053		VIS DE FIXATION GUILLOTINE		
0008	263375		JOINT COMPT. CAFÉ NSF51-FDA		
0009	1047.004		PANNEAU ISOLANT INF BAC CAFE		
0010	U043.025		screw TCBC M5,0X10 UNI 7687 SS		
0011	11030159		PROTECTION CAFE		
0012	1034.069.150		BAGUE		
0013	263396		GR.COMPT.CAFÉ DRTE NSF		
0014	11002211		CARTER MOTOREDUCTEUR		
0015	U005.010		VIS TE M4X0,14 UNI 5739 GALV		
0016	U207.002		RONDELL 4,3*9 UNI6592 ZNP		
0017	11013782		ENSEMBLE CAMES MOTOREDUCTEUR		
0018	11002134		CARTE SONDE MOTOREDUCTEUR		
0019	11002964		PLOT DE CARTE		
0020	120340804		CIRCLIP D= 8 Uni 7436		
0021	12000232		MOTOREDUCTEUR LIP St.112b 24vdc 11rpm		
0022	1020.023		SUPPORT MOTOREDUCTEUR		
0023	11002133		AXE MOTOREDUCTEUR		
0024	U005.012		VIS TE M4,0X30 UNI 5739 GALV.		
0025	NL04.014		PLOT DE CARTE H= 9,5		
0026	128310404		RONDELLE UNI 8842 A4		
0027	129824002		VIS TCB M4X10 UNI 7687		
0028	U407.001		PION ELASTIQUE 3,0x20 Uni 6875		
0029	11002139		MOTOREDUCTEUR		
0030	U043.007		VIS TCBM3X8UNI 7687 ZNP		
0031	9141.055.050		ROUE DENTEE Z62		
0032	11037026		ADJUSTMENT RING NUT TEA		
0033	11037027		WORM SCREW		
0034	11005111		ENTRETOISE MOULIN		
0035	NM03.027		JOINT OR ORM 50-10		
0036	12001176		VIS TCBC M3x10 Inox Bn5953		
0038	12000394		RONDELLE RESSORT 8,2x16x0,4 DIN 2093		
0039	11003839		SUPPORT DE MEULES		
0040	NM07.001		COUSSINET		
0041	129670202		VIS TCB 3,5X16 TESTA D= 8 ZNP		
0042	11036994		NSF GRINDER CAP		
0043	9141.054.050		FLASQUE NOIRE		
0044	11007823		SUPPORT MOULIN		
0045	9140.020		REGLAGE MOUTURE COMPL.MOD		

Pos.	Code	Rempl. par	Description	Notes	Prix (USD)
0046	11026235	11036739	MOTEUR MOULIN A CAFE 230V DC		
0047	11023724		PROTECTION MOULIN A CAFE		
0048	20006810		BROCHE DE MOTEUR AMETEK 053300025.1		
0049	11024370		SUPPORT AIMANT		
0050	9141.066		AIMANT 4 POLES		
0051	12001283		ECROU PLASTIQUE M5 NNE-34814-15		
0052	U127.005		VIS TCB M4X8		
0053	11024859		SENSEUR MOULIN CAFE MODUL CSA	DUO	
0054	11034713		SENSEUR MOULIN CAFE IDEA RST	CAPPUCCINO / SELF	
0055	9141.078		MEULE CERAMIQUE D 64		
0056	U044.002		VIS M4		
0057	129825002		VIS TCB M4X8 UNI 7687		
0058	11036993		NSF COFFEE OUTLET CHANNEL ASS.		
0059	9141.003		RONDELLE D'ECARTEMENT		
0060	9991.005		SILENT BLOC CAFE MOULU		
0061	123453102		ECROU AUTOBLOQUANT N4		
0062	11026307		ENSEMBLE MOULIN DROIT 230V	DUO	
0063	11034973		COFF.GRINDER WITH REGOL. 230VDC	CAPPUCCINO / SELF	
0064	263369		MOULIN D.64 ACIER	120V NA-CSA - NSF	
0065	11036740		MOTEUR MOULIN A CAFE	120V NA-CSA - NSF	
0066	263392		GR.MOUL.GAUCHE 208V CSA/ NSF	120V NA-CSA - NSF	

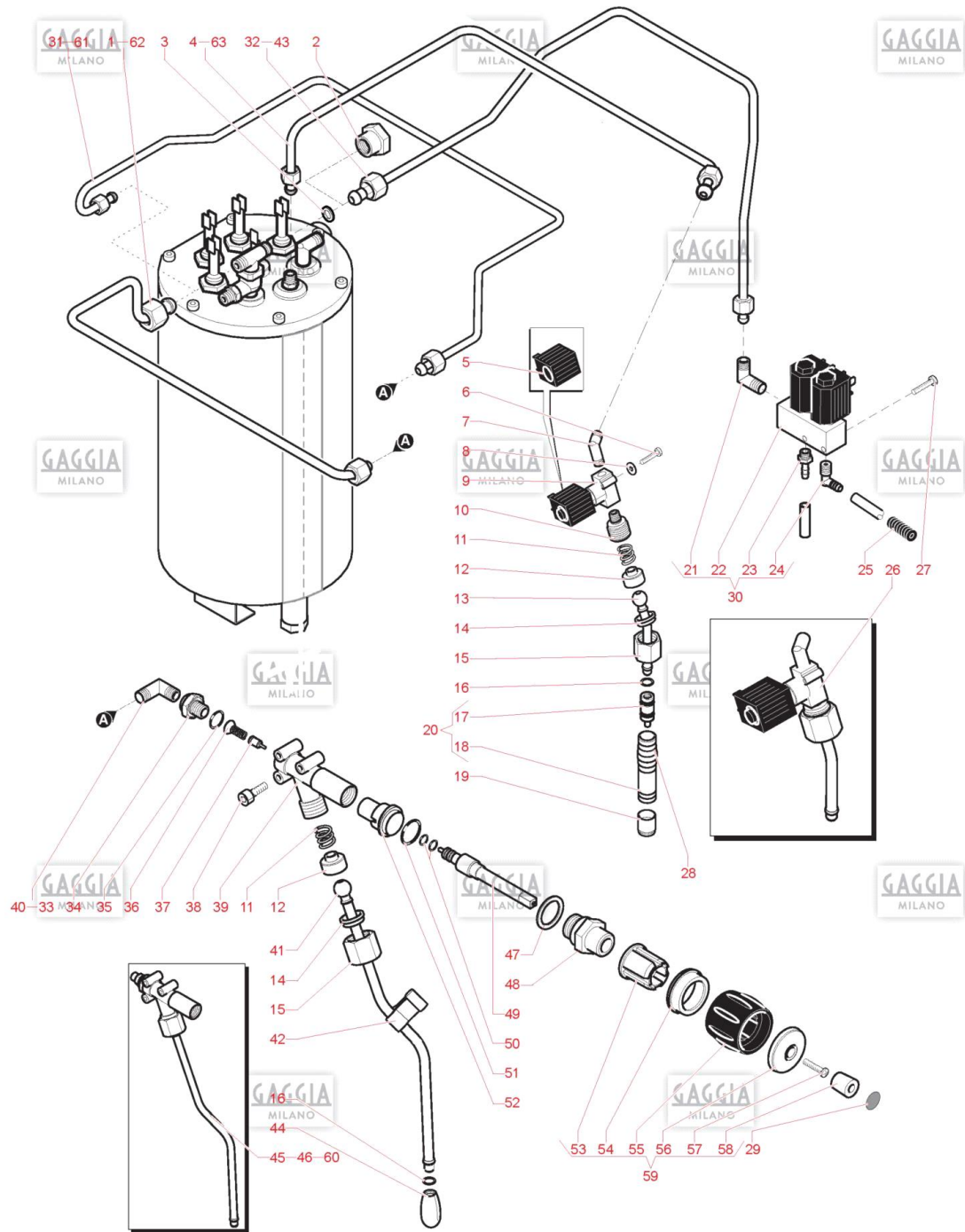


Pos.	Code	Rempl. par	Description	Notes	Prix (USD)
0001	1034.059		AXE DE FIXATION CONTAINER CAFE		
0002	11034722		PANTHER COVER COFFEE		
0003	1034.150.230		CONTAINER CAFE		
0004	15001180		STICKER DE BAC A CAFE		
0005	1034.069.150		BAGUE		
0006	NV99.097		RONDELLE 6X12X0,5		
0007	1034.053		VIS DE FIXATION GUILLOTINE		
0008	1047.003		PANNEAU ISOLANT SUP BAC CAFE		
0009	U043.025		screw TCBC M5,0X10 UNI 7687 SS		
0010	11030159		PROTECTION CAFE		
0011	11008176		GUILLOTINE		
0012	263375		JOINT COMPT. CAFÉ NSF51-FDA		
0013	1047.004		PANNEAU ISOLANT INF BAC CAFE		
0014	263397		GR.COMPT.CAFÉ GCHE NFS		
0015	U043.007		VIS TCBM3X8UNI 7687 ZNP		
0016	9141.055.050		ROUE DENTEE Z62		
0017	11037026		ADJUSTMENT RING NUT TEA		
0018	11037027		WORM SCREW		
0019	11005111		ENTRETOISE MOULIN		
0020	NM03.027		JOINT OR ORM 50-10		
0021	12001176		VIS TCBC M3x10 Inox Bn5953		
0023	12000394		RONDELLE RESSORT 8,2x16x0,4 DIN 2093		
0024	11003839		SUPPORT DE MEULES		
0025	11036993		NSF COFFEE OUTLET CHANNEL ASS.		
0026	NM07.001		COUSSINET		
0027	129670202		VIS TCB 3,5X16 TESTA D= 8 ZNP		
0028	11036994		NSF GRINDER CAP		
0029	9141.054.050		FLASQUE NOIRE		
0030	129824002		VIS TCB M4X10 UNI 7687		
0032	11007823		SUPPORT MOULIN		
0033	11024859		SENSEUR MOULIN CAFE MODUL CSA		
0034	U127.005		VIS TCB M4X8		
0035	11026235	11036739	MOTEUR MOULIN A CAFE 230V DC		
0036	20006810		BROCHE DE MOTEUR AMETEK 053300025.1		
0037	12001283		ECROU PLASTIQUE M5 NNE-34814-15		
0038	9141.066		AIMANT 4 POLES		
0039	11024370		SUPPORT AIMANT		
0040	123453102		ECROU AUTOBLOQUANT N4		
0041	U207.002		RONDELL 4,3*9 UNI6592 ZNP		
0042	11023724		PROTECTION MOULIN A CAFE		
0043	9141.078		MEULE CERAMIQUE D 64		
0044	U044.002		VIS M4		
0045	129825002		VIS TCB M4X8 UNI 7687		
0046	9141.003		RONDELLE D'ECARTEMENT		
0047	9991.005		SILENT BLOC CAFE MOULU		

Pos.	Code	Rempl. par	Description	Notes	Prix (USD)
0048	11026305		ENSEMBLE MOULIN GAUCHE 230V		
0049	263369		MOULIN D. 64 ACIER	120V NA-CSA - NSF	
0050	11036740		MOTEUR MOULIN A CAFE	120V NA-CSA - NSF	
0051	263393		GR.MOUL.DROITE 208V CSA/ NSF	120V NA-CSA - NSF	

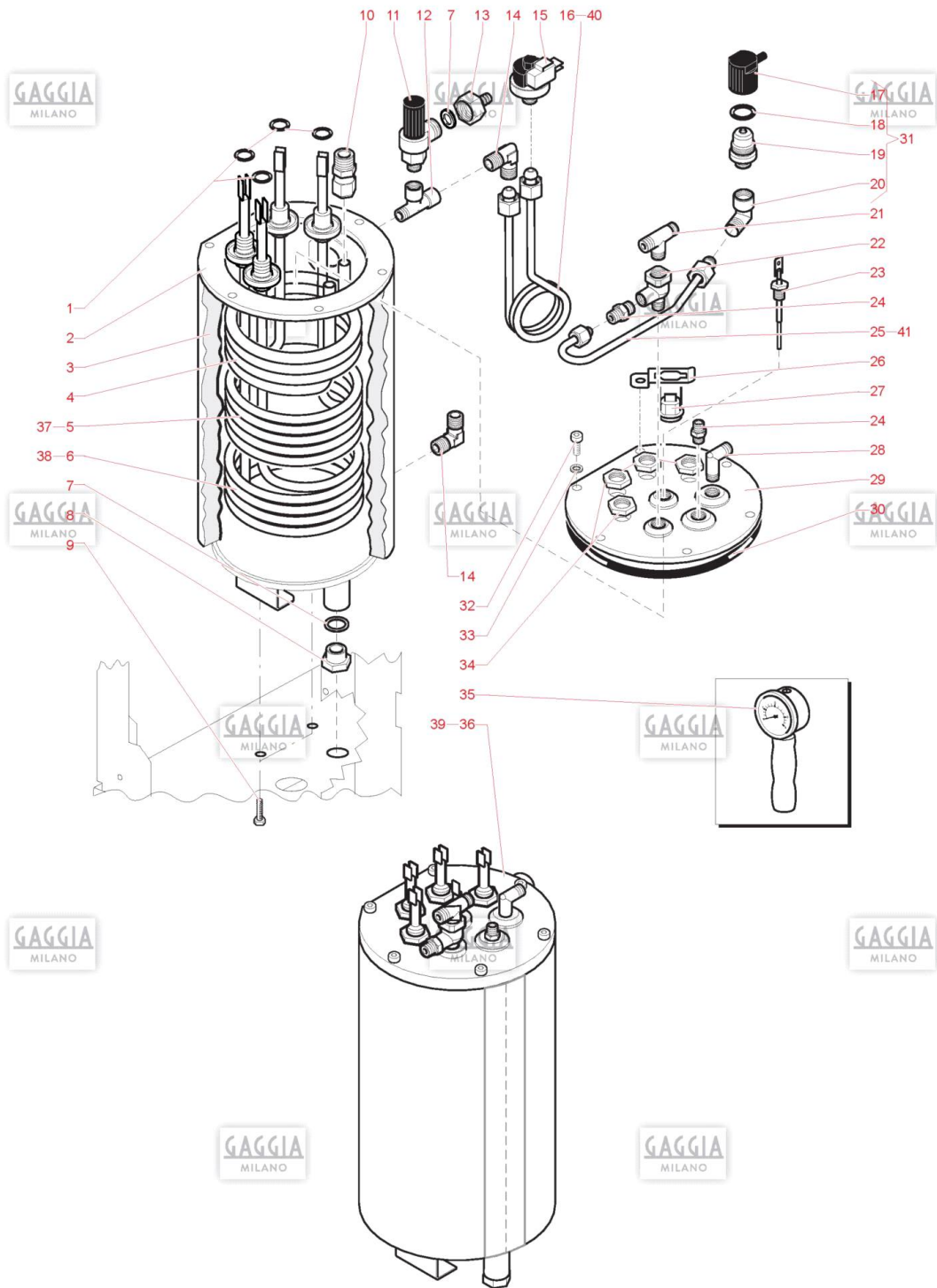


Pos.	Code	Rempl. par	Description	Notes	Prix (USD)
0001	11008149		ENSEMBLE SONDE + THERMOSTAT 2M		
0002	NE09.010		THERMOSTAT INTO8L 90ø		
0003	12001052		VIS TCEI M4,0X6 UNI 5931 ZIN		
0004	U023.020		VIS M6X20		
0005	226830200		RESSORT THERMOSTATIQUE		
0006	NE15.031		LANGUETTE DE TERRE 6,3 D.6,3		
0007	U204.001		RONDELLE		
0008	11004424		ENTRETOISE ALU		
0009	9991.029		ECROU DE LA RESISTANCE		
0010	11002771		CORPS SUPERIEUR CHAUDIERE		
0011	11000972		JOINT OR 3050 FKM 80 FD PEROXIDICA		
0012	11007591		RESISTANCE 230V 1400W INC.800		
0013	NM04.010		JOINT DE CHAUDIERE OR ORM 0730-40 VITON		
0014	11032112		RACCORD A L M-CIL M-CON 1/8 TEA		
0015	9011.222		CORPS INFERIEUR DE CHAUDIERE M6 TEA		
0016	140321462		JOINT 2018		
0017	9991.017		ECROU 1/8		
0018	9991.119		RACCORD		
0019	11004800		ISOLANT CHAUDIERE AMBRA		
0020	1037.R05		KIT ELECTROVANNE 3 VOIES		
0021	1020.R01		BOBINE ELECTROVANNE		
0022	9121.100.00P		ELECTROVANNE 3 VOIES 24V 50/60HZ TEA		
0023	U208.003		RONDELLE 5,1X9,9 BRU		
0024	NM01.002	140326562	JOINT OR 2012 SILICONE		
0025	U043.021		VIS TCBCM5X8 UNI 7687 ZNP		
0026	9041.101		BOUCHON SUPPORT CHAUDIERE		
0027	NM01.008	140320459	JOINT ORM 0080-20 SILICONE		
0028	9011.184		PIPETTE CHAUDIERE MODULAR		
0029	NM01.035		JOINT OR ORM 90-20		
0030	NM01.057		JOINT OR ORM 50-20		
0031	11009205		CHAUDIERE COMPLETE 230V		
0032	1020.817		CABLAGE PTC		
0033	NM04.011		JOINT VITON 90-20		
0034	9041.211		BOUCHON GICLEUR TEA		
0035	9991.118		FILTRE GIGLER		
0036	9181.401		RACCORD ANGLE M 1/8 TUBE 6 TEA		
0037	1030.R11		KIT GICLER		
0038	11010351		RESISTANCE 208V 1400W INC.800	120V NA-CSA - NSF	
0039	263394		GR.CHAUD.CAFÉ 208V NSF	120V NA-CSA - NSF	

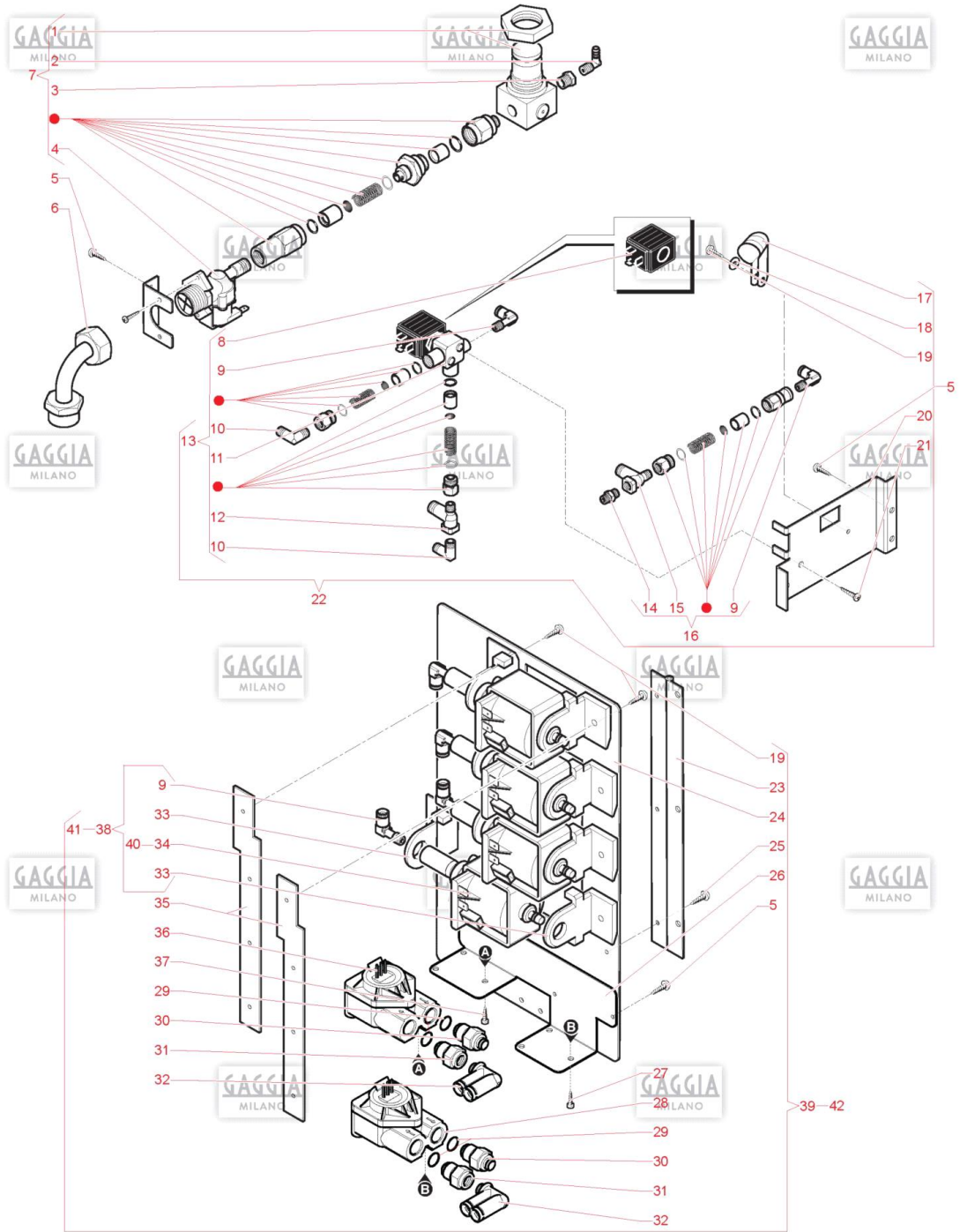


Pos.	Code	Rempl. par	Description	Notes	Prix (USD)
0001	11034559		TUBE STEAM 2 GRIND COFFEE		
0002	12001163		BOUCHON STANDARD F 1/4 GAS TEA	SELF	
0003	NG03/021		COPPER GASKET DISK D.11 X 1.5	SELF	
0004	11008142		ENSEMBLE TUBE EAU CHAUDE		
0005	0801.R01		BOBINE DE VALVE		
0006	12002052		VIS TCBCM4X16UNI7687ZNP		
0007	11032112		RACCORD A L M-CIL M-CON 1/8 TEA		
0008	128310404		RONDELLE UNI 8842 A4		
0009	9121.114.00P		ELECTROVANNE EAU CHAUDE 2 VOIES		
0010	11011445		RACCORD ROBINET H2O TEA		
0011	9181.285		RESSORT PIPETTE VAPEUR		
0012	9181.261		DEMISPERE SUPERIEUR		
0013	9181.392		EMBOUT		
0014	9181.262		DEMISPHERE INFERIEUR		
0015	9181.263		ECROU ROBINET		
0016	140321462		JOINT 2018		
0017	1020.R07		EMBOUT EAU CHAUDE TEA		
0018	9181.312		NON UTILISEE PAR LA FRANCE ETBENELUX		
0019	263383		AÉRATEUR		
0020	1020.R08		TUBE KIT		
0021	11032112		RACCORD A L M-CIL M-CON 1/8 TEA		
0022	11033102		EV DOUBLE 2 VOIES 24V TYPE 9000 TEA		
0023	NR07.013		RESCA STANDARD		
0024	9181.401		RACCORD ANGLE M 1/8 TUBE 6 TEA		
0025	0701.082		RESSORT ET TUBE PRODUIT 2		
0026	9180.015		ROBINET COMPLET EAU		
0027	U005.012		VIS TE M4,0X30 UNI 5739 GALV.		
0028	9181.281.050		POIGNEE DE DOUILLE		
0029	WGADM0794/003		INDICATEUR ADHESIF		
0030	11008412		ENSEMBLE ELECTROVANNE CAPPUCCINATORE		
0031	11035900		DUO RST TUBE STEAM	DUO	
0032	11008141		ENSEMBLE TUBE CAPPUCCINATORE		
0033	11032112		RACCORD A L M-CIL M-CON 1/8 TEA		
0034	11011440		RACCORD CORPS DE ROBINET TEA		
0035	NM01.054		JOINT OR 2056 SILICONE		
0036	9181.249		RESSORT PISTON ROBINET		
0037	11009018		ENS PISTON L= 15,1		
0038	U046.008		VIS TEF M6,0X16 GALV		
0039	11011441		CORPS DE ROBINET TEA		
0040	12001803		RACCORD	DUO	
0041	9181.391		TUBE VAPEUR		
0042	4001144000		MANETTE POUT TUBE CAPPUCCINATORE		
0043	263367		GR.TUBE GROUPE À CAPPUCCINOS TEA	120V NA-CSA - NSF	
0044	9181.393		BUSE VAPEUR EAU CHAUDE		

Pos.	Code	Rempl. par	Description	Notes	Prix (USD)
0045	11035083		RST MODULAR STEAM FAUCET ASS.		
0046	11036054		DUO RST MODULAR STEAM FAUCET ASS.	DUO	
0047	9181.383		RONDELLE RACCORD ROBINET		
0048	9181.413		MANCHON DE ROBINET		
0049	11011681		AXE DE ROBINET		
0050	NM01.004		JOINT 2025		
0051	NM01.019		JOINT 3075		
0052	11034553		BUSH		
0053	1040.101.050		SUPPORT BOUTON VAPEUR		
0054	1040.097		ANNEAU CHROME		
0055	1040.099.050		BOUTON VAPEUR		
0056	1040.098		CAPUCHON BOUTON VAPEUR CHROME		
0057	U023.003		VIS TCEI M4,0X10 UNI 5931 BURN.		
0058	11003692		CAPUCHON		
0059	11035041		IDEA STEAM KNOB ASSEMBLY		
0060	263391		GR.ROB.VAPEUR DUO RST 208V	120V NA-CSA - NSF	
0061	263371		TUBE VAPEUR DUO RST TEA	120V NA-CSA - NSF	
0062	263370		TUBE VAPEUR 2M TEA	120V NA-CSA - NSF	
0063	263368		GR.TUBE EAU CHAUDE TEA	120V NA-CSA - NSF	



Pos.	Code	Rempl. par	Description	Notes	Prix (USD)
0001	NM04.016		JOINT OR 4055		
0002	263350		CORPS CHAUDIÈRE		
0003	1034.130		ISOLATION CHAUDIERE		
0004	9041.222		SERPENTIN EAU		
0005	9041.213.00A		RESISTANCE INF IDEA		
0006	9041.214.00A		RESISTANCE IDEA		
0007	NV99.019		RONDELLE		
0008	NR07.061		BOUCHON M 1/4 Gas		
0009	U005.003		VIS TE M6,0X12 UNI 5739 GALV.		
0010	12000169		CONNECTEUR. D.8x1/4		
0011	12001880		VALV.SIC.CONV.D7/CS 3bar 1/4"1/2"OT-PTFE		
0012	11025154		RACCORD STANDRARD FFM 1/4 TEA		
0013	11030453		RACCORD F1/2" Ch.24 D.i TUBO 7:8		
0014	11011448		RACCORD A L MM 1/4-1/4 TEA		
0015	NE08.004		PRESSOSTAT SAECO MODULAR		
0016	9181.398		TUBE		
0017	9041.208		BOUCHON VALVE DEPRESSION		
0018	NM01.016		JOINT 3068		
0019	9040.008		VALVE DE DEPRESSION		
0020	9181.368		RACCORD EN L Mf 1/4-1/5 TEA		
0021	11011449		RACCORD T- 1/4"-1/4"-1/4" TEA		
0022	11011450		RACCORD TEA		
0023	9040.009		ENS.SONDE NIVEAU MODULAR		
0024	11011419		RACCORD DOUBLE 1/8-1/8 TEA		
0025	11034560		TUBE VAPEUR LAITON		
0026	9041.198		RESSORT MAINTIENT THERMOSTAT		
0027	NE09.010		THERMOSTAT INTO8L 90ø		
0028	11032112		RACCORD A L M-CIL M-CON 1/8 TEA		
0029	9041.188		COUVERCLE DE CHAUDIERE		
0030	NM04.015		JOINT OR 4425 FKM		
0031	1034.A11		VALVE DE DECOMPRESSION		
0032	U023.004		VIS TCEI M6,0X12 UNI 5931 ZIN		
0033	U208.006		RONDELLE 6,4X11		
0034	9991.029		ECROU DE LA RESISTANCE		
0035	1020.R04		MANOMETRE PRESSION MODULA		
0036	263770		GR.CHAUD. EAU ET VAPEUR 230V		
0037	9041.213.00Z		NON UTILISEE PAR LA FRANCE ETBENELUX	CSA - NSF - NA	
0038	9041.214.00Z		NON UTILISEE PAR LA FRANCE ETBENELUX	CSA - NSF - NA	
0039	263769		GR.CHAUD. EAU/VAPEUR 208V UL	UL	
0040	263373		TUBE PRESSOSTAT TEA	CSA - NSF - NA	
0041	263372		TUBE RENIFLARD TEA	CSA - NSF - NA	

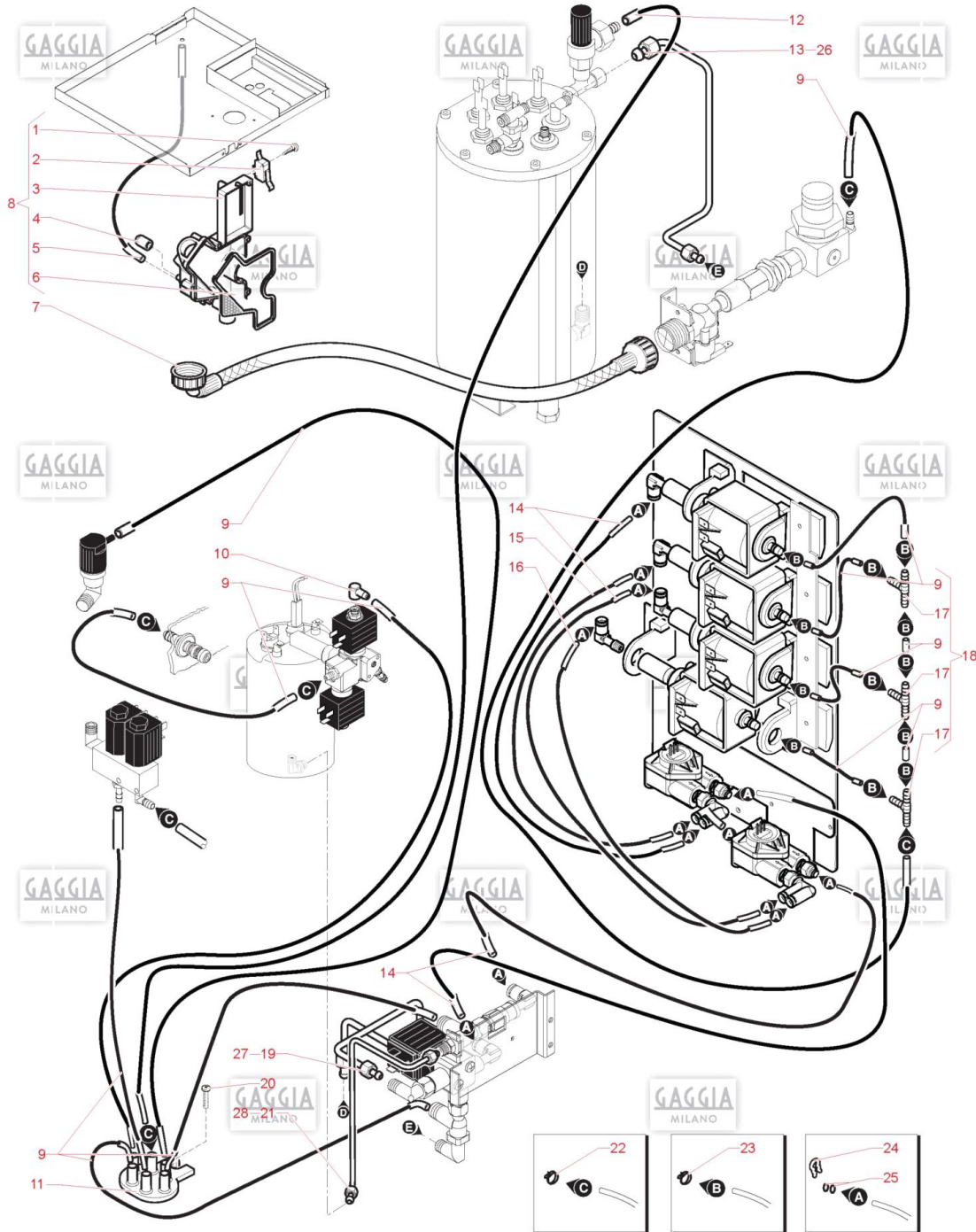


Pos.	Code	Rempl. par	Description	Notes	Prix (USD)
0001	NV99.007		DETENTEUR 1 BAR 1/4		
0002	9181.401		RACCORD ANGLE M 1/8 TUBE 6 TEA		
0003	9181.404		REDUCTION Mf 1/4"X1/8" TEA; REDUCTION MF 1/4"X1/8" TEA		
0004	9121.058.00W		ELECTROVANNE RPE 3/4-1/4 24V AC		
0005	U110.004		VIS AUT.TCB 3,5X6,5 DIN 7981 F		
0006	9181.396		RACCORD 90- MF 3/4-3/5		
0007	1034.A03.00W		ENS. REGULATEUR DE PRESSION		
0008	1020.R01		BOBINE ELECTROVANNE		
0009	9181.348		RACCORD CONIQUE 1/8" 90°		
0010	11032112		RACCORD A L M-CIL M-CON 1/8 TEA		
0011	11011451		ELECTROVANNE 2 VOIES 24V 50/60HZ TEA		
0012	9181.308		VALVE DE SECURITE 6-8 BAR TEA		
0013	1034.A05.00P		BLOC ELECTROVANNE		
0014	11011419		RACCORD DOUBLE 1/8-1/8 TEA		
0015	9181.307		VALVE EXPANSION 16-18 UL TEA		
0016	1034.A04		ENS DISTRIBUTION CAFE TEA		
0017	NF11.100		CLIP spn 10		
0018	U201.005		RONDELLE 4,3X12 DIN 7349 ZNP		
0019	U110.002		VIS TCB 3,5X13		
0020	1034.087		SUPPORT DEBITMETRE		
0021	129823802		VIS TCB M4X8 UNI 6954		
0022	1034.A06.00P		ENS. VANNES		
0023	1034.027		CHARNIERE		
0024	1034.025		SUPPORT DE POMPE		
0025	U110.003		VIS AUT.TCB 3,5X9,5 DIN 7981 FNIK		
0026	11036796		SUPPORT FIXING FLOWMETER		
0027	129824002		VIS TCB M4X10 UNI 7687		
0028	263384		TURBINE BRASS TEA/PLASTIC D.2		
0029	NM01.049		JOINT OR ORM.0070-20		
0030	9181.407		RACCORD		
0031	9181.406		RACCORD TURBINE MF 1/4 1/8 TEA		
0032	11008823		RACCORD 90° DOUBLE		
0033	149205850		SUPPORT POMPE ULKA		
0034	187720958		PUMP 230 VOLT		
0035	1034.033		PLAQUE FIXATION POMPE		
0036	12002010		DEBITMETRE PLASTIQUE GICAR D.2		
0037	U109.011		VIS TCB3.9X9.5DIN7981CNIK		
0038	11032094		ENSEMBLE POMPE		
0039	11036798		ENSEMBLE POMPE PLAQUE DEBITMETRE 230V		
0040	9070.035.00Z		NON UTILISEE PAR LA FRANCE ETBENELUX	CSA - NSF - NA	
0041	11032096		ENSEMBLE POMPE	CSA - NSF - NA	

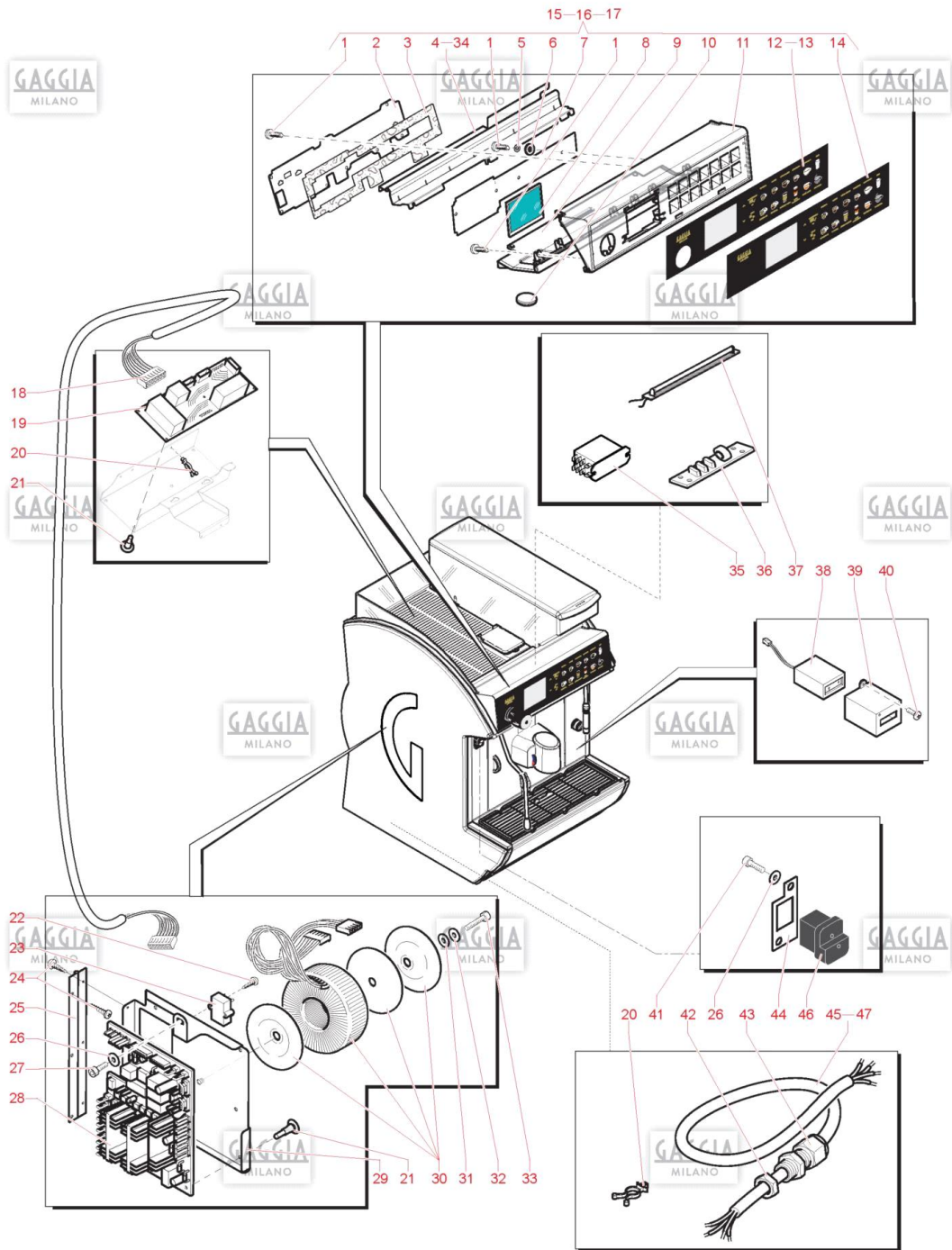
Pos.	Code	Rempl. par	Description	Notes	Prix (USD)
0042	11036822		ENSEMBLE POMPE PLAQUE DEBITMETRE 208V	CSA - NSF - NA	



Gaggia Concetto Evo

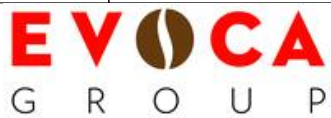


Pos.	Code	Rempl. par	Description	Notes	Prix (USD)
0001	U140.017		VIS TCB 3X20		
0002	NE05.050		MICRO CONTACT		
0003	1034.088.050		CANAL ECOULEMENT		
0004	12000661		CACHE SILICONE DI: 4,5 DE: 7,5L: 12		
0005	9972.185	9972.246	TUBE SILICONE 6X9 L.440 MM		
0006	1020.038		GARNITURE CANAL EAUX USEES		
0007	NV99.003		TUYAU FLEX. FF3/4 L1800 9		
0008	11035035		DUCT DRIP RST ASSEMBLY		
0009	9972.185	9972.246	TUBE SILICONE 6X9 L.440 MM		
0010	9991.145		RACCORD 90°		
0011	11008124		SUPPORT BUSES DECOMPRESSION		
0012	9972.055		TUBE SILICONE 8X12		
0013	11008128		TUYAU COUDE		
0014	9979.A86		TUBE TEFLON		
0015	9979.A84		TUBE TEFLON		
0016	9979.A85		TUBE TEFLON		
0017	NV99.091		RACCORD EN T		
0018	1034.A22		ENS TUBE POMPE		
0019	11008129		TUYAU COUDE		
0020	U043.008		VIS TCBC M5		
0021	11008140		TUBE CHAUDIERE		
0022	NV99.077		ATTACHE D= 9,8/10,6 10799.41.00		
0023	NV99.087		ANNEAU		
0024	9011.144		AGRAFE TUYAU		
0025	140328059		JOINT OR 2015 SILICONE ROUGE		
0026	263364		GR.TUBE SERPENTIN TEA	CSA - NSF - NA	
0027	263365		GR.TUBE VAPEUR TEA	CSA - NSF - NA	
0028	263366		GR.TUBE CHAUDIÈRE TEA	CSA - NSF - NA	

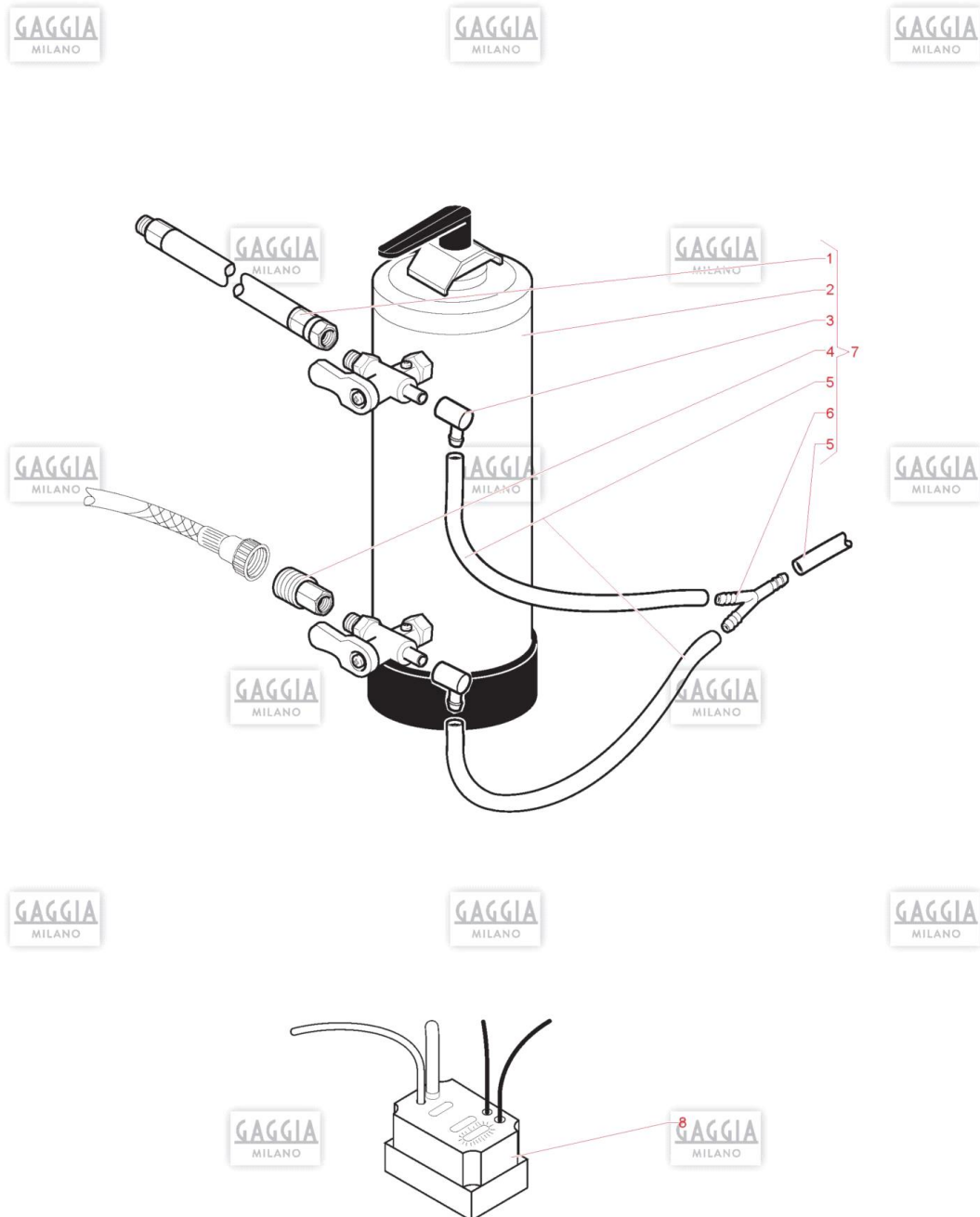


Pos.	Code	Rempl. par	Description	Notes	Prix (USD)
0001	129660902		VIS TCB 3,5x12		
0002	11035100		CLOSED FRONTAL ELECTRONIC		
0003	11034566		SEAL COVER		
0004	11034636		TANK FIXING	CAPPUCCINO/SELF	
0005	U207.002		RONDELL 4,3*9 UNI6592 ZNP		
0006	145840365		GARNITURE TUBE VAPEUR		
0007	11034568		ELECTRONIC CARD+ SW UI IDEA RST		
0008	11032399		DISPLAY TFT 3,5" 320x240		
0009	11034552	263806	LOWER CLOSED FRONT PANEL IDEARST		
0010	NE16.011		CACHE 10722.1.2		
0011	11034551	263805	FRONT PANEL IDEA RST PANTHERA		
0012	11036685		GAG DUO FRONT COVER ASSEMBLY	DUO	
0013	11036683		GAG CAPP COVER FRONT ASS.	CAPPUCCINO	
0014	11036497		GAG SELF COVER FRONT	SELF	
0015	11036733		GAG INTERN.DUO FRONT ASSEMBLY	DUO	
0016	11036728		GAG CAPP INTERN FRONT ASSEMBLY	CAPPUCCINO	
0017	11036498		GAG HRC INTERN FRONT ASSEMBLY	SELF	
0018	1020.809		NAPPE CONNECTION PLATINE PUISSANCE/CPU		
0019	1030.804		PLATINE FILTRE		
0020	NE17.008		PASSE CABLE		
0021	NL04.014		PLOT DE CARTE H= 9,5		
0022	U110.006		VIS AUT.TCB 2,9X13 DIN 7981 FNIK		
0023	NE13.033		FILTRE		
0024	U110.004		VIS AUT.TCB 3,5X6,5 DIN 7981 F		
0025	1034.027		CHARNIERE		
0026	U201.005		RONDELLE 4,3X12 DIN 7349 ZNP		
0027	U110.003		VIS AUT.TCB 3,5X9,5 DIN 7981 FNIK		
0028	11034988		PLATINE CPU IDEA RST		
0029	11034999		ASS. BLK SIDE PLATE		
0030	11034719		TRANSFO TOROIDAL 80VA IDEA RST		
0031	U207.009		RONDELLE		
0032	128310504		RONDELLE 5 UNI 3703		
0033	U043.031		VIS TCBC M5,0X40 UNI 7687 GALV.		
0034	11035395		DUO TANK FIXING	DUO	
0035	1484.605		RELAIS PUISSANCE 12 A	DUO	
0036	11009206		PLATINE SENSEUR 2M	DUO	
0037	11035463	263907	DUO RST IDEA BLUE LED SMD AVAGO 12VDC	DUO	
0038	12001442		COMPTEUR		
0039	9991.140.050		COMPTEUR		
0040	U140.004		VIS TCB3X12DIN7505 B ZNP		
0041	U023.003		VIS TCEI M4,0X10 UNI 5931 BURN.		
0042	NE17.011		ECROU 3213/B		
0043	NE17.009		SERRE CABLE TYPE 3213		

Pos.	Code	Rempl. par	Description	Notes	Prix (USD)
0044	1020.066.470		PLAQUE POUR INTER		
0045	263663		CÂBLE ALIMENTATION MONOPHASÉ		
0046	12001912		INTER.BIPOL.EVEREL SXA4388211000G00		
0047	NE01.059		NON UTILISEE PAR LA FRANCE ET BENELUX	CSA - NSF - NA	



Gaggia Concetto Evo



Pos.	Code	Rempl. par	Description	Notes	Prix (USD)
0001	NV99.092		TUBE FLEXIBLE MF 3/8 L= 500		
0002	1414.001		ADOUCCISSEUR 8 LITRE		
0003	9991.145		RACCORD 90°		
0004	NR07.064		REDUCTION MF 3/4"X3X8 NIK		
0005	9972.057		TUBE SILICONE MARRON L2M 5X8		
0006	147920800		RACCORD Y D= 8 ART.80.26.048 KA.466		
0007	1030.R06		KIT ADOUCISSUER 8 LITRES		
0008	1476.000.00A		BOITIER KIT POMPE MODULAR 230V50HZ		