

**CHUTE HOLE POSITION TEMPLATE FOR
GABARIT DE DÉCOUPE DU TROU DE CHUTE POUR**

Emblem

↑ **BACK WALL** ↑
MUR ARRIÈRE

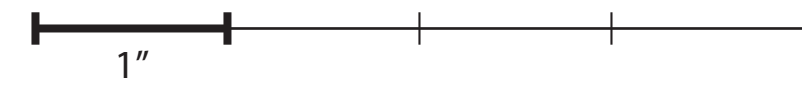
Back Clearance
Espace arrière
1.750"

INSTRUCTIONS (EN)

- 1 Fold or cut the poster to the size corresponding to your machine. Cut out the chute hole rectangle as well.
- 2 Position the template on the countertop to preview the required clearance.
- 3 Cut the countertop with the adequate tools: a 1/2" drill for the corners and a jig saw for straight lines to link drill holes.
- 4 Seal hole edges with silicone or an appropriate sealant against water damage.

Template's Full Size: 36" x 26"

Reference Ruler:



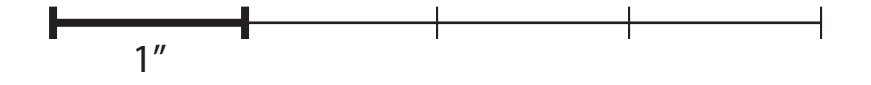
©Cafection 2023
Cafection will not be held responsible for any counter damage or incident.

INSTRUCTIONS (FR)

- 1 Plier ou découper le gabarit au format correspondant à la machine. Découper le rectangle du trou de la chute.
- 2 Positionner le gabarit sur le comptoir pour visualiser l'espace requis.
- 3 Couper le comptoir avec les outils adéquats : une perceuse 1/2" pour les coins et une scie sauteuse pour les lignes droites afin de relier les trous de perçage.
- 4 Sceller les arêtes du trou avec du silicone ou un autre scellant pour les protéger contre les dommages par l'eau.

Taille complète du gabarit: 36" x 26"

Règle de référence:



©Cafection 2022
Cafection ne pourra être tenu responsable de tout incident ou dommage au comptoir.

Leveling glide
Patte ajustable

Clearances

1.75 inches from back wall
6 inches on each side
6 inches on top

Espaces requis

1.75 pouces du mur arrière
6 pouces de chaque côté
6 pouces sur le dessus

17.375 "

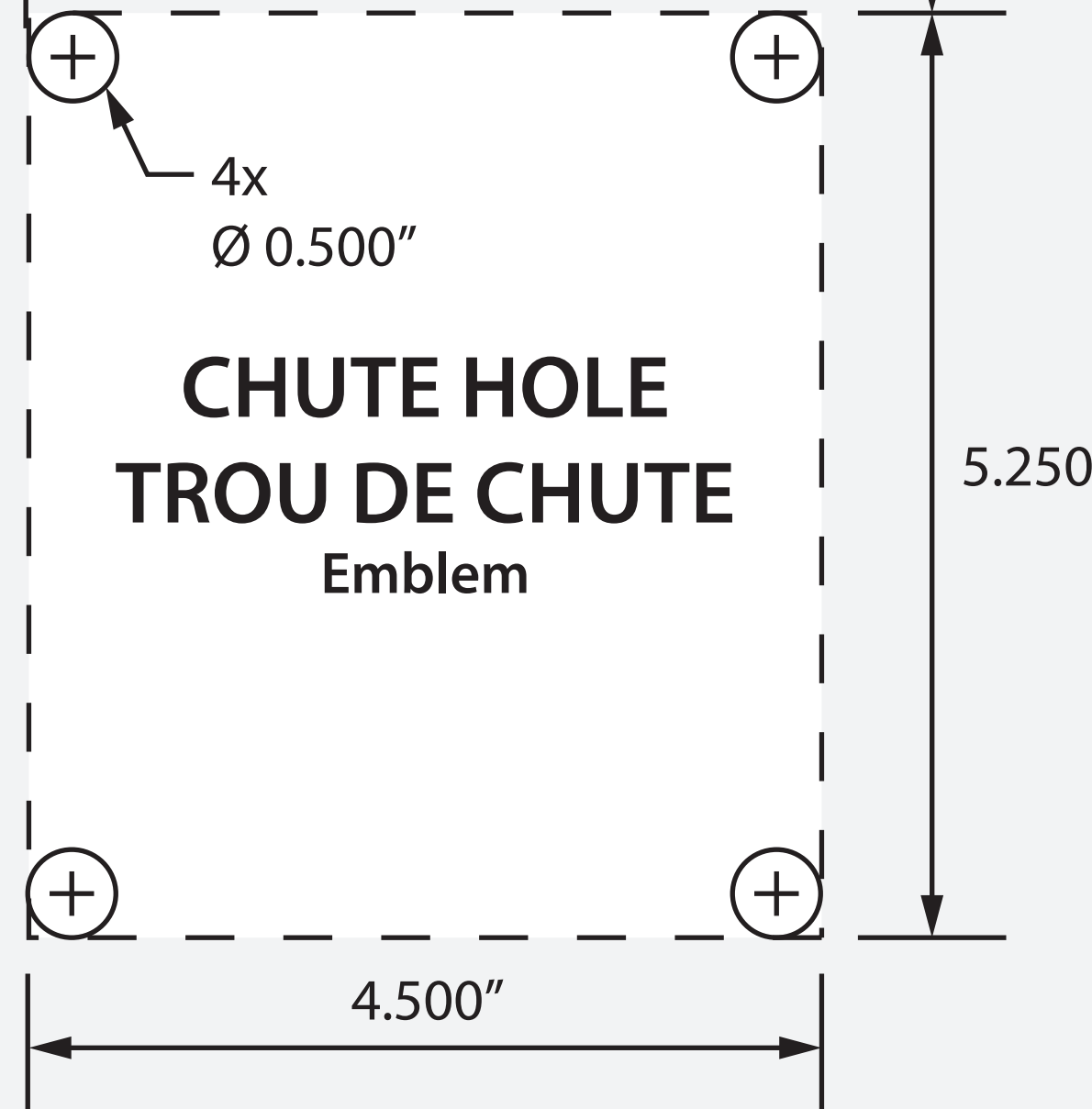
12.500"

19.450"

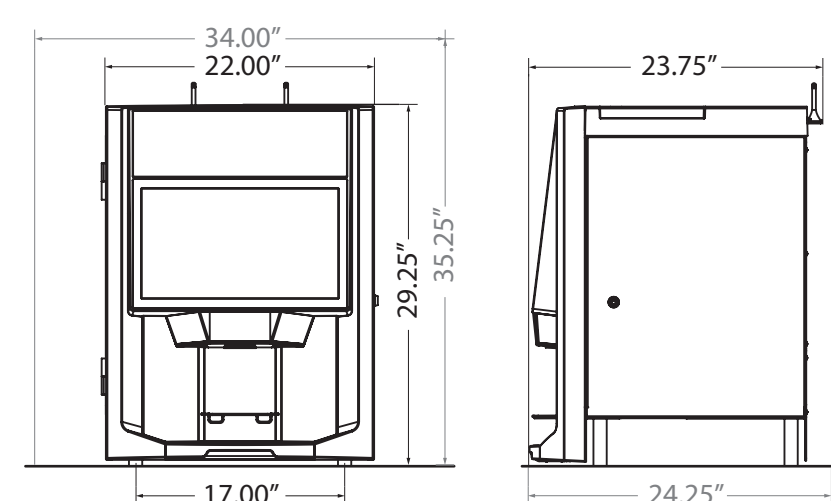
16.625 "

Side Clearance
Espace de côté
6.000"

Side Clearance
Espace de côté
6.000"



■ Dimensions
■ Minimum Space Requirements



Emblem

**FRONT OF THE MACHINE
DEVANT DE LA MACHINE**



800-561-6162
service.na@evocagroup.com
2355, avenue Dalton
Québec (Québec) G1P 3S3 CANADA