

# MANUEL DE SERVICE ET D'INSTALLATION

# EMBLEM



NSF/ANSI 4

  
**Cafection**

Fabriquée par :  
Entreprise Evoca Amérique du Nord inc.  
2355, avenue Dalton, Québec (Québec) G1P 3S3 Canada  
Tél. : 1 800 561-6162 Téléc. : 1 800 463-2739  
service.na@evocagroup.com <https://evocagroupna.com/fr/>

*Les images peuvent différer du produit réel.*

DE2112INSF - Révision 2  
2023-11

## Table des matières

<b>1</b>	<b>CONSIGNES DE SÉCURITÉ.....</b>	<b>5</b>
1.1	Pièces en contact avec les boissons et les produits .....	5
1.2	Mise en garde .....	5
1.3	Alimentation électrique .....	5
1.4	Situations nécessitant le débranchement de la machine.....	5
<b>2</b>	<b>GARANTIE .....</b>	<b>6</b>
2.1	Politique de garantie.....	6
2.2	Procédure de retour sous garantie .....	7
2.3	Responsabilités concernant la livraison .....	7
<b>3</b>	<b>DESSINS DE RÉFÉRENCE.....</b>	<b>8</b>
3.1	Vue externe.....	8
3.2	Vue arrière.....	9
3.3	Vue interne.....	10
3.4	Assemblage système d'infusion .....	11
3.5	Processus d'infusion .....	12
3.6	Réservoir d'eau chaude .....	13
3.7	Installation du contenant à grains .....	14
3.8	Température de l'eau .....	15
<b>4</b>	<b>CONFIGURATION INITIALE .....</b>	<b>16</b>
4.1	Exigences du lieu d'installation .....	16
4.1.1	<i>Environnement d'opération .....</i>	<i>16</i>
4.1.2	<i>Alimentation électrique.....</i>	<i>16</i>
4.1.3	<i>Alimentation en eau .....</i>	<i>16</i>
4.1.4	<i>Outils requis.....</i>	<i>16</i>
4.1.5	<i>Espace requis.....</i>	<i>16</i>
4.2	Spécifications de la machine à café.....	17
4.2.1	<i>Capacité des contenants à ingrédients .....</i>	<i>17</i>
4.2.2	<i>Réservoir d'eau chaude.....</i>	<i>17</i>
4.2.3	<i>Spécifications électriques (consommation de la machine).....</i>	<i>17</i>
4.2.4	<i>Poids.....</i>	<i>17</i>
4.3	Déballage.....	18
4.4	Mise au niveau de l'équipement .....	19
4.5	Installation des jupes décoratives .....	19
4.6	Installation du bac de récupération des liquides .....	19
4.7	Connexion de la ligne d'eau .....	20
4.8	Connexion électrique .....	21
4.9	Remplissage des produits .....	22
4.9.1	<i>Contenants à solubles .....</i>	<i>22</i>
4.9.2	<i>Contenant à grains .....</i>	<i>22</i>
4.10	Installation du papier-filtre.....	23
4.11	Installation de la plaque cache-trou .....	24
4.12	Installation de la chute à déchets (en option) .....	24
4.13	Vérification de l'installation.....	25
4.14	Changeur de monnaie et accepteur de billets.....	25

<b>5</b>	<b>INTERFACE UTILISATEUR.....</b>	<b>26</b>
5.1	Interface de sélection .....	26
5.2	Mode Carafe.....	27
5.3	Café glacé.....	28
5.4	Clavier de sélection pour personnes à mobilité réduite (en option) .....	29
<b>6</b>	<b>MODE SERVICE .....</b>	<b>30</b>
6.1	Niveaux d'accès.....	30
6.2	Onglet Service.....	31
6.3	Onglet Statut.....	33
6.4	Fenêtre de validation d'accès.....	34
6.5	Onglet Recettes .....	34
6.5.1	<i>Sous-onglet Personnalisation.....</i>	<i>34</i>
6.5.2	<i>Sous-onglet Information recettes .....</i>	<i>35</i>
6.5.3	<i>Sous-onglet Réglage cycles d'infusion.....</i>	<i>37</i>
6.5.4	<i>Prix / Réglage rapide.....</i>	<i>38</i>
6.6	Onglet Système .....	39
6.6.1	<i>Sous-onglet Réglages.....</i>	<i>39</i>
6.6.2	<i>Sous-onglet Outil.....</i>	<i>41</i>
6.6.3	<i>Sous-onglet Réseau .....</i>	<i>44</i>
6.6.4	<i>Sous-onglet Mise à jour logiciel.....</i>	<i>46</i>
6.6.5	<i>Sous-onglet Admin .....</i>	<i>47</i>
6.7	Onglet Media .....	49
6.7.1	<i>Liste de lecture active .....</i>	<i>49</i>
6.7.2	<i>Sous-onglet Prochaine liste de lecture.....</i>	<i>49</i>
6.7.3	<i>Sous-onglet Stockage vidéo .....</i>	<i>50</i>
6.7.4	<i>Sous-onglet Économiseur d'écran .....</i>	<i>50</i>
6.8	Onglet Audits .....	51
6.8.1	<i>Compteur de ventes permanent .....</i>	<i>51</i>
6.8.2	<i>Compteur de ventes effaçable .....</i>	<i>51</i>
6.8.3	<i>Compteur de ventes par utilisateur .....</i>	<i>51</i>
6.9	Réinitialisation générale aux valeurs d'usine.....	52
<b>7</b>	<b>NETTOYAGE ET ASSAINISSEMENT .....</b>	<b>53</b>
7.1	Bouton «Rinçage automatique».....	53
7.2	Bouton «Nettoyage et assainissement» .....	53
7.3	Instructions de nettoyage et d'assainissement .....	54
7.4	Articles recommandés pour le nettoyage.....	55
7.5	Calendrier de nettoyage et d'assainissement .....	55
7.6	Nettoyage général.....	56
7.7	Nettoyage extérieur .....	56
7.7.1	<i>Écran tactile.....</i>	<i>56</i>
7.7.2	<i>Bac de récupération des liquides.....</i>	<i>56</i>
7.7.3	<i>Poubelle .....</i>	<i>57</i>
7.8	Nettoyage et assainissement des pièces internes.....	58
7.8.1	<i>Contenant à grains .....</i>	<i>58</i>
7.8.2	<i>Entonnoir à grains.....</i>	<i>59</i>
7.8.3	<i>Chute à café.....</i>	<i>59</i>
7.8.4	<i>Contenants à solubles .....</i>	<i>60</i>
7.8.5	<i>Ensembles fouetteurs .....</i>	<i>60</i>
7.8.6	<i>Système d'infusion .....</i>	<i>61</i>
7.8.7	<i>Ventilateurs.....</i>	<i>62</i>

<b>8</b>	<b>ENTRETIEN PRÉVENTIF .....</b>	<b>63</b>
8.1	Calendrier d'entretien préventif (EP) .....	63
8.2	Outils recommandés pour l'entretien de la cafetière .....	63
8.3	Bac de débordement .....	64
8.4	Assemblage système d'infusion .....	65
8.5	Valves de sortie .....	66
8.6	Réservoir d'eau chaude .....	67
8.7	Moulin à grains.....	68
<b>9</b>	<b>ENTRETIEN DES PIÈCES .....</b>	<b>69</b>
9.1	Drainage du réservoir d'eau chaude.....	69
9.2	Mise en arrêt et entreposage.....	70
	9.2.1 Entreposage de l'assemblage système d'infusion .....	70
9.3	Assemblage système d'infusion .....	71
9.4	Carte principale et ordinateur .....	72
9.5	Moulin.....	73
	9.5.1 Problème de moulin.....	73
	9.5.2 Démontage du moulin à café.....	74
<b>10</b>	<b>DÉPANNAGE .....</b>	<b>75</b>
10.1	Liste des messages d'avertissement.....	75
10.2	Liste des messages d'erreur .....	77
<b>ANNEXE 1</b>	<b>POSITION DE LA CHUTE À DÉCHETS .....</b>	<b>78</b>
<b>ANNEXE 2</b>	<b>ESPACE MINIMAL REQUIS .....</b>	<b>79</b>
<b>ANNEXE 3</b>	<b>CARTE PRINCIPALE .....</b>	<b>80</b>
<b>ANNEXE 4</b>	<b>CALENDRIER D'ENTRETIEN PRÉVENTIF .....</b>	<b>82</b>

Note : Le masculin est utilisé pour alléger le texte, et ce, sans préjudice pour la forme féminine.



Ce symbole est utilisé afin de souligner une étape clé pour anticiper un risque pour la sécurité ou un bris d'équipement.



Ce symbole est utilisé afin d'indiquer une information additionnelle ou une astuce.



Un dispositif de protection antiretour adéquat doit être installé sur cette machine pour être conforme aux standards NSF/ANSI 4, de même qu'aux normes fédérales, provinciales et locales.



NSF assure la meilleure protection de marque grâce à sa mission de santé publique et à son offre de solutions des plus complètes à travers la chaîne d'approvisionnement. NSF est ainsi le nom le plus éprouvé en matière de sécurité alimentaire aux États-Unis.

Cela signifie aux clients et aux autorités de réglementation que vos produits ont été testés par un tiers indépendant, qu'ils sont certifiés aux normes les plus strictes de l'industrie et respectent les exigences réglementaires nord-américaines en vigueur.

Source : [www.nsf.org](http://www.nsf.org) (traduction libre)

## 1 CONSIGNES DE SÉCURITÉ

Des précautions de base doivent toujours être prises lors de l'utilisation de matériel ou d'installations électriques. Lire toutes les instructions avant d'utiliser cette machine.

### 1.1 Pièces en contact avec les boissons et les produits

Cafection recommande de nettoyer et d'assainir toutes les pièces qui sont en contact avec les boissons chaudes et les produits avant l'installation et l'utilisation.

### 1.2 Mise en garde

Afin de minimiser les risques d'incendie ou de choc électrique, ne pas exposer l'équipement à la pluie ou à l'humidité.

Ne pas immerger l'équipement dans l'eau. Cela pourrait provoquer des dommages aux composantes électriques.

Ne pas utiliser cet équipement pour un usage autre que celui auquel il est destiné.

Cette machine contient de l'eau chaude. Ne jamais déplacer la machine lorsqu'elle est en fonction.

Cette machine est conçue pour être utilisée uniquement à l'intérieur.

### 1.3 Alimentation électrique

Toujours utiliser une prise de courant munie d'une mise à la terre de 120 V AC, 60 Hz et de 15A. Chaque machine à café doit être branchée à une prise électrique sur un circuit dédié.

Ne pas utiliser de rallonge électrique.

Cet appareil est équipé d'une fiche polarisée (une tige plus large que l'autre).

Seule une prise conçue pour ce genre de branchement doit être utilisée.

### 1.4 Situations nécessitant le débranchement de la machine

- Le cordon d'alimentation est endommagé.
- L'équipement ne fonctionne pas correctement.
- La température du cordon d'alimentation augmente significativement lors du fonctionnement.
- Des conditions inhabituelles surviennent.
- À tout moment où une composante électrique doit être remplacée, branchée ou débranchée.



**LE NON-RESPECT DE CES CONSIGNES DE SÉCURITÉ PEUT CAUSER DES DOMMAGES À L'ÉQUIPEMENT, UN INCENDIE OU DES BLESSURES GRAVES.**



**LA SECTION "CONFIGURATION INITIALE" DU PRÉSENT MANUEL DOIT ÊTRE COMPLÉTÉE AVANT DE METTRE VOTRE MACHINE SOUS TENSION.**

## 2 GARANTIE

### 2.1 Politique de garantie

Evoca Amérique du Nord certifie que les produits fabriqués par l'entreprise sont, au mieux de ses connaissances, libres de tout défaut de fabrication. Les garanties et les conditions suivantes sont applicables :

- Toutes les pièces en contact avec l'eau (valves de sortie, élément chauffant, sonde de température, sondes de niveau d'eau, sonde de référence, valve d'entrée d'eau et thermostat) sont garanties contre les défauts de fabrication pour une période de 90 jours à compter de la date d'expédition.
- L'ensemble des autres pièces de la machine sont garanties contre les défauts de matériaux et de fabrication pendant un (1) an à partir de la date d'expédition.

Tous les services de garantie et les retours doivent être préalablement autorisés par Evoca Amérique du Nord. Pour obtenir une autorisation, contacter le service à la clientèle de Evoca Amérique du Nord au 1 800 561-6162, poste 310.

Les circonstances suivantes entraîneront l'annulation de la présente politique de garantie :

- L'utilisation de pièces de remplacement n'étant pas fabriquées ou approuvées par Evoca Amérique du Nord.
- Une mauvaise installation ou utilisation de l'équipement.
- L'abus ou la négligence, y compris (mais non limité à), un défaut de suivre le calendrier d'entretien préventif.
- Une variation de la performance de l'équipement causée par une accumulation excessive de dépôts de minéraux ou par une mauvaise qualité de l'eau utilisée pour le fonctionnement de la machine.
- Une modification de la machine à café de quelque façon que ce soit, altération ou retrait des codes, numéros de série des composantes internes ou de la machine.
- Un équipement endommagé dans le transport (du client vers Evoca Amérique du Nord) causé par un emballage inadéquat. Lorsque possible, veuillez utiliser l'emballage d'origine.

Veuillez noter que la main-d'oeuvre n'est pas couverte par la présente politique de garantie et que le protocole de réparation se limite uniquement au remplacement des composantes défectueuses. Si des réparations supplémentaires sont requises, elles seront facturées au client.

L'équipement ou les pièces à réparer ou à remplacer ne seront pas acceptés si Evoca Amérique du Nord ne reçoit pas un avis au préalable.



Fabriquée par :  
Entreprise Evoca Amérique du Nord inc.  
2355, avenue Dalton, Québec (Québec) G1P 3S3  
Tél. : 1 800 561-6162 Téléc. : 1 800 463-2739  
service.na@evocagroup.com  
<https://evocagroupna.com/fr>

**Horaire du service à la clientèle (HNE) :**  
Lundi au vendredi : 8 h à 17 h

## 2.2 Procédure de retour sous garantie

Afin de garantir un service rapide, Evoca Amérique du Nord requiert votre collaboration concernant le retour des pièces sous garantie et vous remercie à l'avance de bien suivre cette procédure :

1. Contactez le département du service à la clientèle de Evoca Amérique du Nord afin d'obtenir un numéro de retour de marchandise autorisé (RMA).
2. Faites parvenir une copie de la facture originale à Evoca Amérique du Nord par télécopieur au 1 800 463-2739 ou par courriel à [service.na@evocagroup.com](mailto:service.na@evocagroup.com) pour obtenir l'autorisation.
3. Ne détruisez aucune pièce avant d'avoir reçu une confirmation écrite de la part de Evoca Amérique du Nord concernant la possibilité d'obtenir un échange ou un crédit.
4. Conservez une copie de la facture originale pour vos dossiers. Une copie de la facture originale **doit être incluse** avec tout retour de pièce.

Evoca Amérique du Nord ne pourra être tenue responsable pour la perte ou le dommage pendant le transport.



**ASSUREZ-VOUS DE BIEN EMBALLER LA MARCHANDISE.**  
**Si possible, utilisez l'emballage d'origine.**

Sur réception, Evoca Amérique du Nord inspectera la marchandise et vérifiera si la réparation ou le remplacement est possible par des pièces identiques ou équivalentes, ou encore appliquera un crédit, si la garantie est toujours applicable. Seules les pièces sous garantie sont autorisées pour un retour.

Evoca Amérique du Nord suggère de conserver des pièces de rechange.

La politique de garantie couvre les frais de transport standard uniquement. La différence entre les frais «Standard» et «Prochain jour ouvrable» seront appliqués par carte de crédit le cas échéant. Pour être expédiées le même jour\*, les commandes doivent être reçues avant midi (12 h HNE).



**Tout retour de marchandise ne présentant aucune défectuosité sera sujette à des frais administratifs de 35 \$, en plus des coûts inhérents au transport. Une composante retournée dans un état jugé inacceptable sera également sujette aux mêmes frais et la garantie ne pourra être appliquée.**

*\* Certaines conditions peuvent s'appliquer.*

## 2.3 Responsabilités concernant la livraison

**VOUS ÊTES RESPONSABLE, LA MARCHANDISE DOIT ÊTRE INSPECTÉE !**

Vous avez la responsabilité de refuser une livraison si la marchandise est endommagée. Le cas échéant, ne signez pas l'avis de livraison sans une inspection adéquate de la marchandise. En acceptant la livraison, il est obligatoire d'inscrire toute information pertinente sur le bordereau de livraison. Vous prenez la responsabilité de la marchandise une fois le bordereau signé.

**Un rapport de dommage peut être rempli dans les 24 h à la compagnie de transport.**

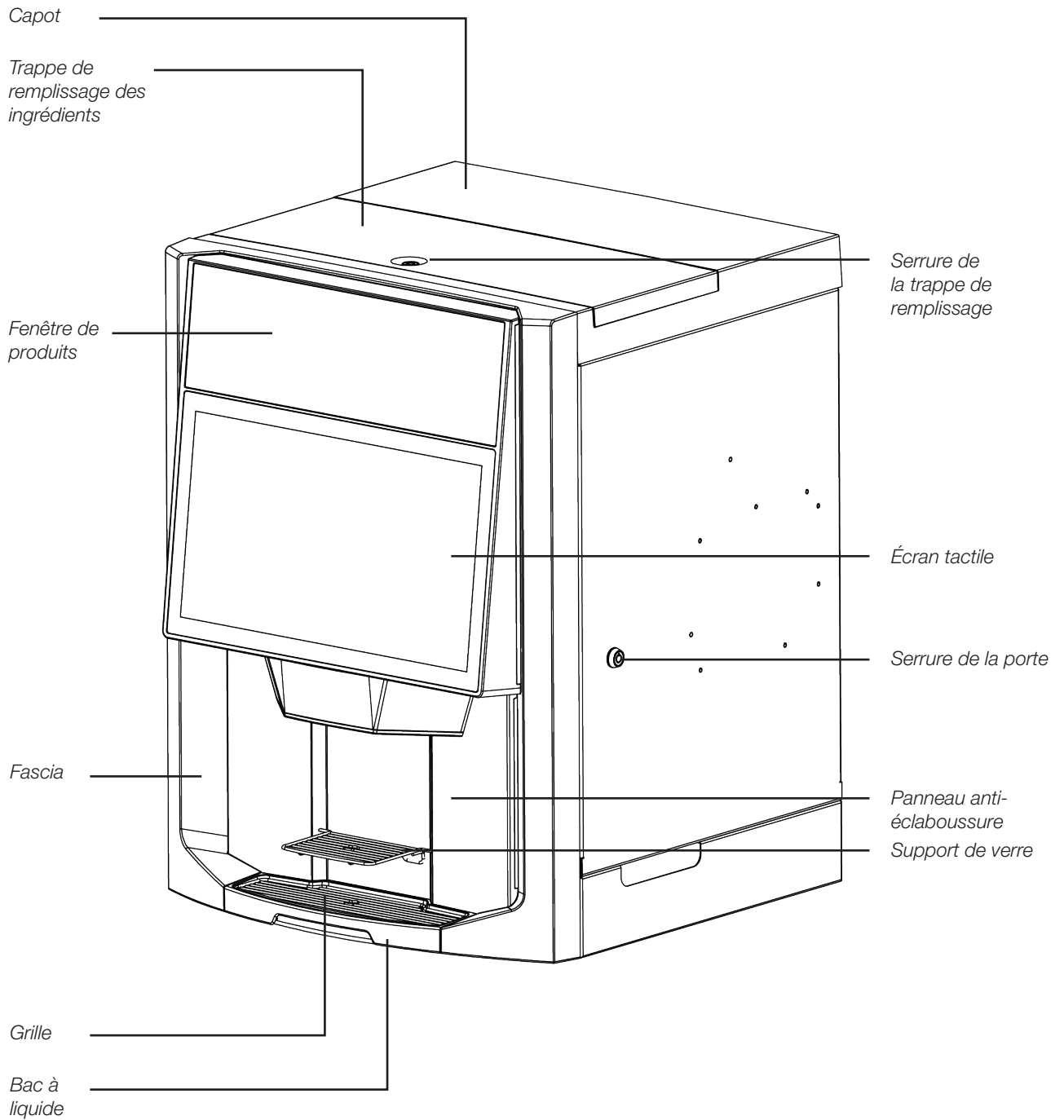


**Le non-respect de cette procédure peut entraîner un refus de la part du transporteur.**

Pour plus d'information, contactez le service à la clientèle au 800 561-6162, poste 310.

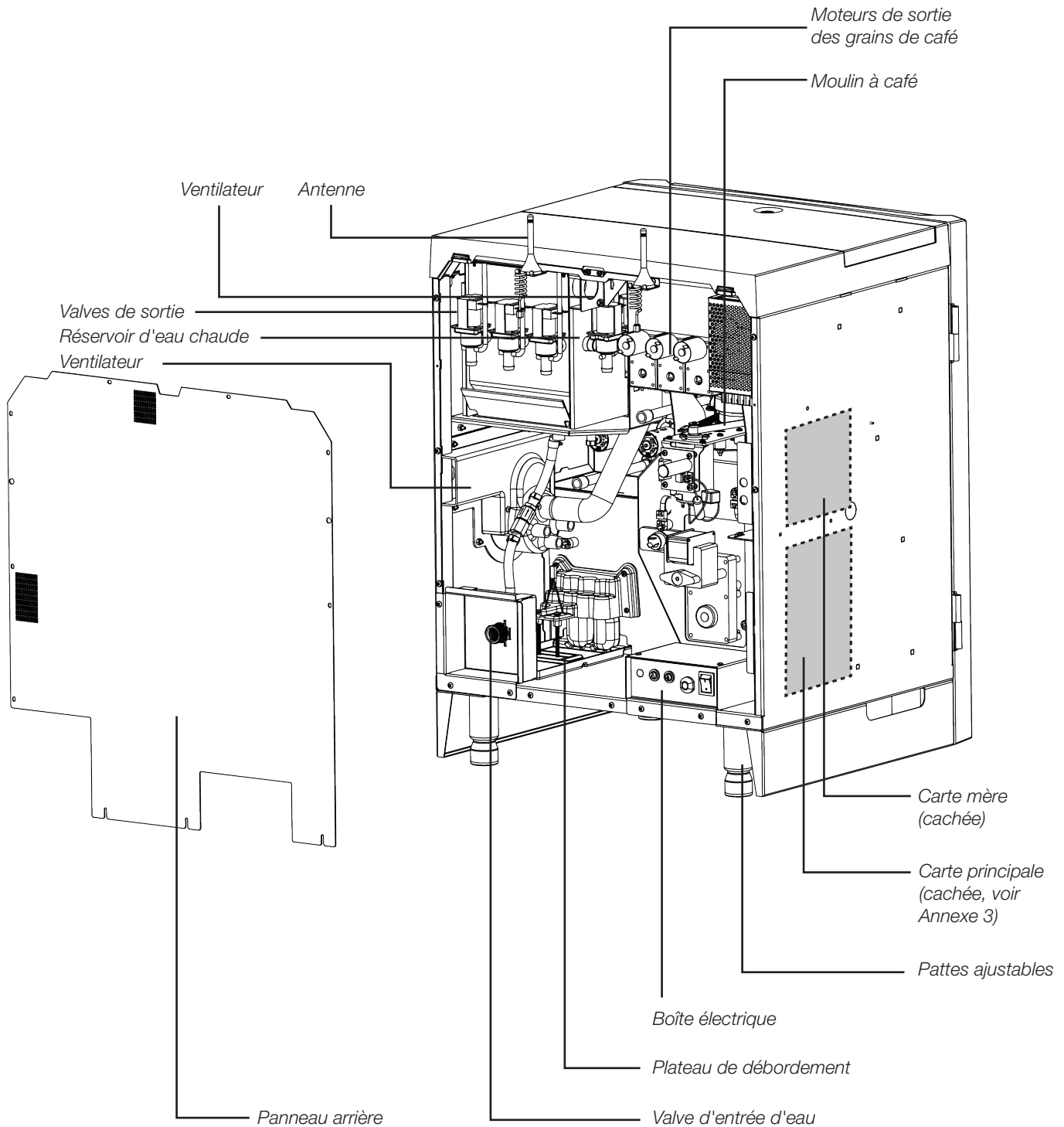
### 3 DESSINS DE RÉFÉRENCE

#### 3.1 Vue externe

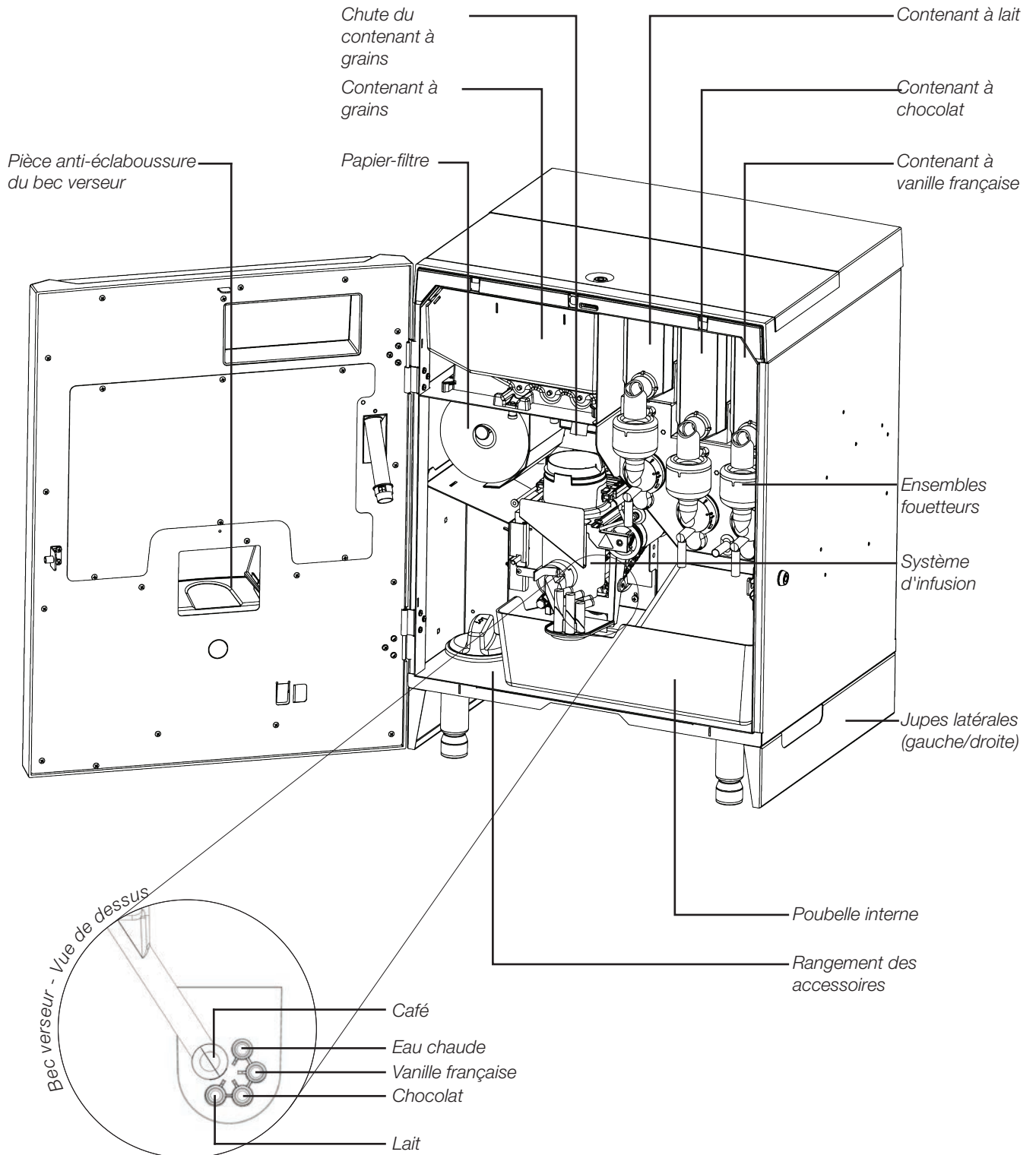




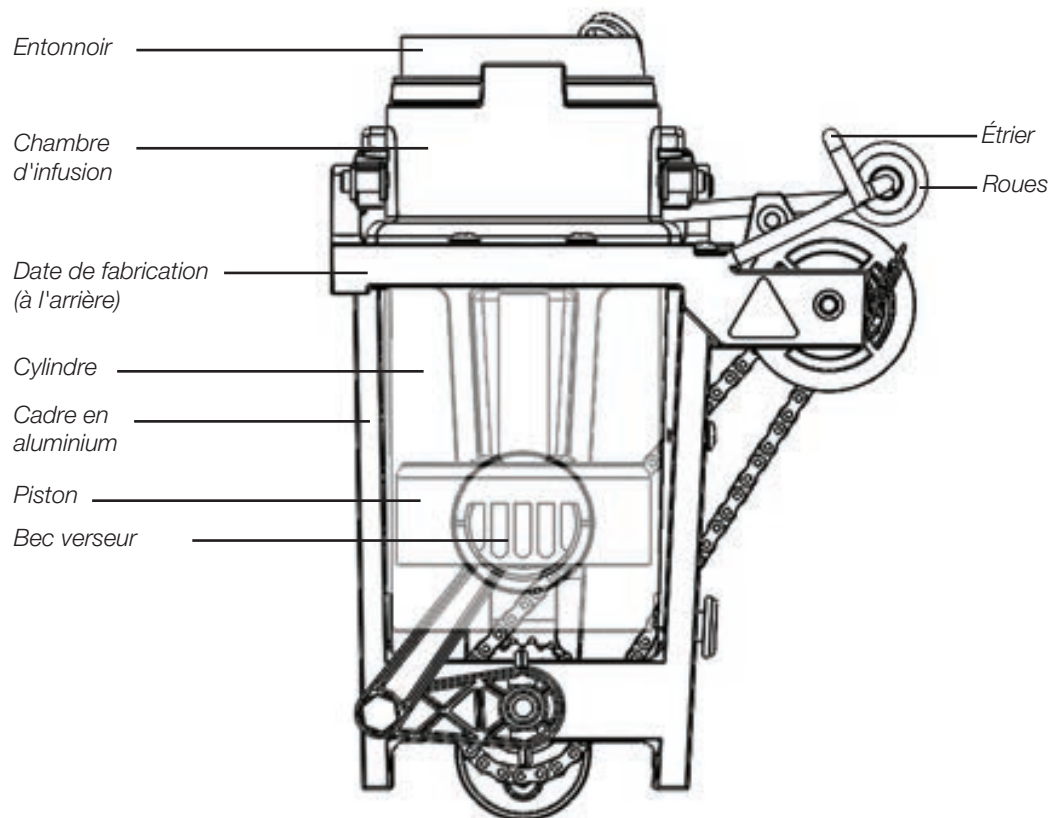
3.2 Vue arrière



3.3 Vue interne

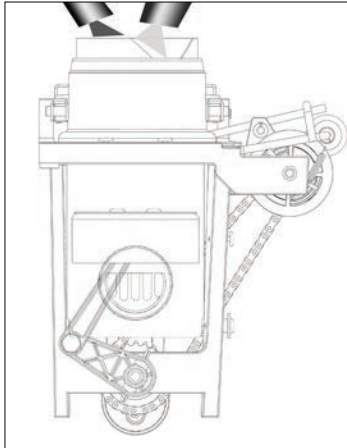


### 3.4 Assemblage système d'infusion



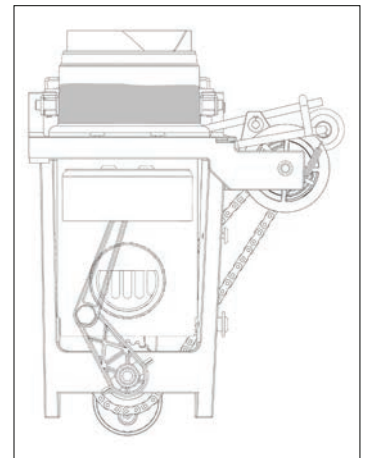
Risque d'écrasement. Manipuler le système d'infusion avec précaution.

### 3.5 Processus d'infusion

**1**


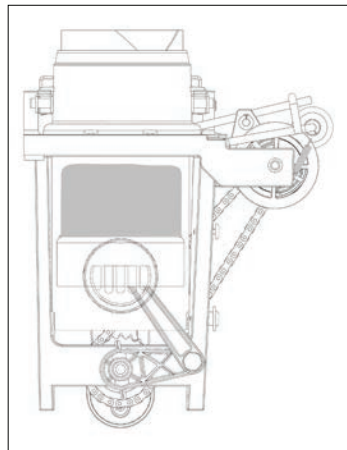
#### Étape 1 - Montée du piston

Le café moulu et l'eau sont déversés dans la chambre d'infusion durant la montée du piston. Cette action comprime l'air contenu dans le cylindre et le pousse à travers le mélange de café dans la chambre d'infusion, mélangeant ainsi la boisson.

**2**


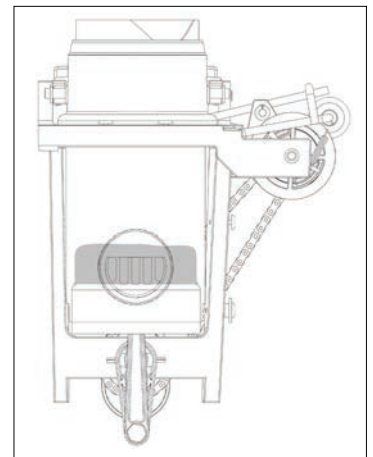
#### Étape 2 - Pause

Une fois que le piston a atteint sa limite supérieure, il effectue une pause afin de laisser infuser le café à la force désirée. À la fin du temps de pause, un jet d'eau nettoiera la chambre d'infusion.

**3**


#### Étape 3 - Descente du piston

La descente du piston crée un effet de succion, permettant l'extraction du café de la mouture à travers le papier-filtre pour terminer dans le cylindre. Le piston effectue alors une autre pause, permettant ainsi à tout le café de s'écouler de la chambre d'infusion.

**4**


#### Étape 4 - Livraison du café

Le piston continue sa course vers son point le plus bas. La distribution du café à travers le bec verseur débute une fois le piston descendu sous le niveau du déversoir à café. Pendant ce temps, la chambre d'infusion monte pour permettre au papier-filtre d'avancer et de déverser la mouture usée dans la poubelle.

### 3.6 Réservoir d'eau chaude

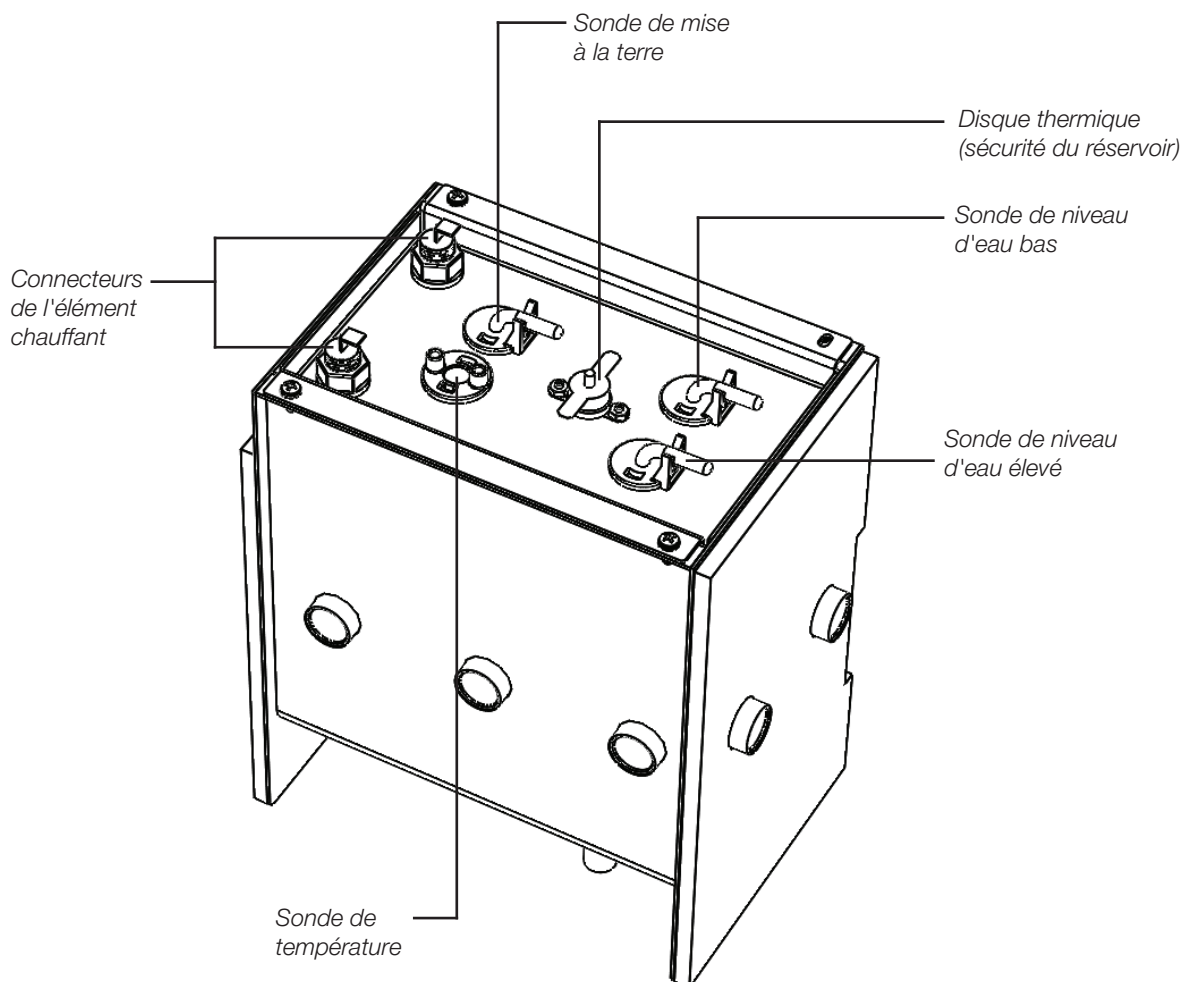
Accédez au réservoir à eau en retirant le panneau arrière.



Assurez-vous que la machine soit débranchée durant la maintenance.



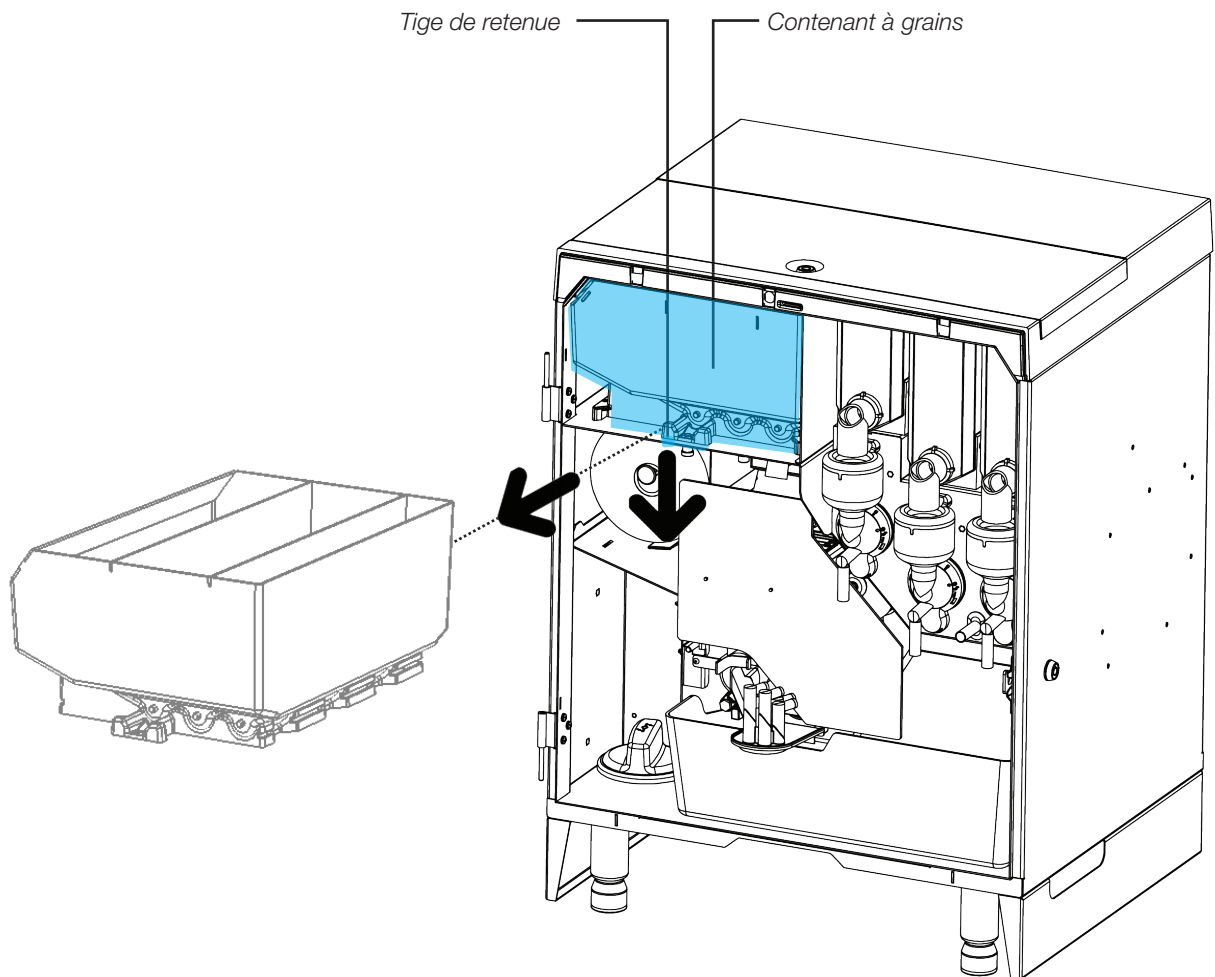
Si le message d'erreur «Niveau d'eau bas» s'affiche fréquemment ou si l'élément chauffant a été désactivé par la composante de sécurité du réservoir (cette condition se produit lorsque l'élément chauffant est activé alors qu'il n'y a pas d'eau dans le réservoir), le réservoir d'eau doit alors être ouvert afin de déceler toute composante endommagée ou défectueuse. Inspecter les composantes suivantes : les moteurs derrière le réservoir d'eau, le filage sur le pourtour du réservoir, la valve d'entrée d'eau et les composantes du réservoir (à l'intérieur du réservoir).



### 3.7 Installation du contenant à grains

Le contenant à grains est déjà installé dans la machine lorsqu'elle sort de l'usine. Pour retirer le contenant pour le nettoyage ou le remplissage, suivre les étapes suivantes.

1. Ouvrir la porte de la machine.
2. Tirer vers le bas la tige de retenue du contenant à grains.
3. Au même moment, tirer doucement le contenant à grains vers l'extérieur.
4. Pour réinstaller le contenant, le faire glisser vers le fond. La tige de retenue n'a pas besoin d'être tirée vers le bas pour cette étape; elle s'enclenchera automatiquement.



### 3.8 Température de l'eau

La température de l'eau de la machine est réglée à 200 °F pour offrir une qualité constante dans l'infusion des boissons. Cette température peut fluctuer de +/- 2 °F.

Cette donnée est une moyenne et ne correspond pas à la température qui sera obtenue lors d'une mesure manuelle. La température varie selon la quantité d'eau froide qui entre dans la machine après chaque préparation de boisson et selon le temps nécessaire pour chauffer l'eau.

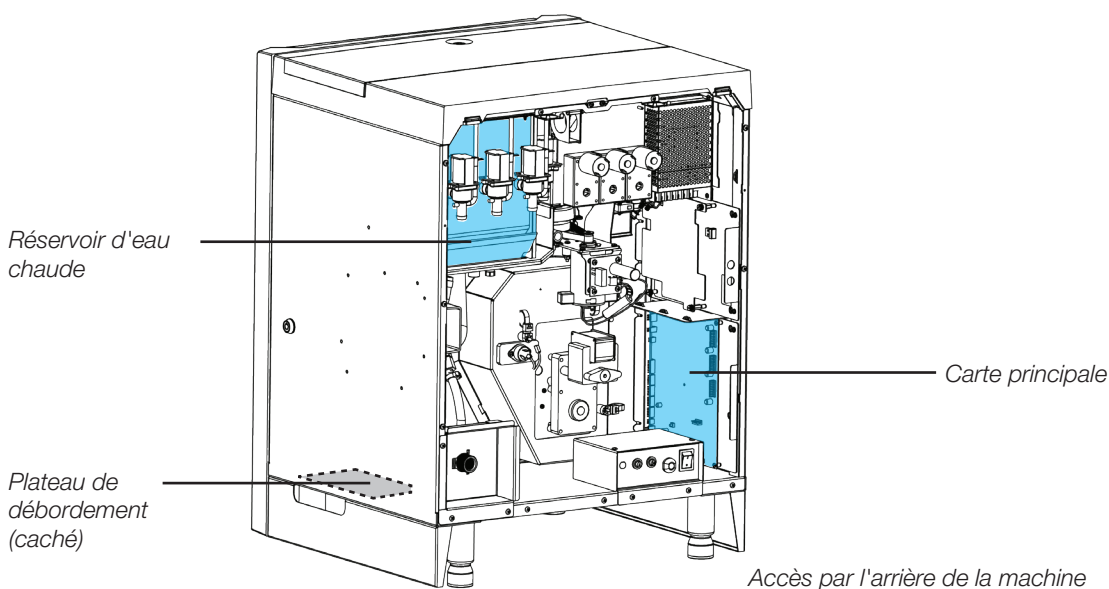
La température peut également être mesurée à l'aide d'un thermomètre en commandant une tasse d'eau chaude. Il peut y avoir une légère différence avec la lecture automatique faite par la machine; cela est normal.

Si les valeurs mesurées présentent un grand écart de température, vérifier que le réservoir est propre et non obstrué par des dépôts de minéraux.

#### Mesures de sécurité de la machine

En cas de dérèglement de la sonde de température, l'eau du réservoir peut commencer à bouillir. Il en résultera un débordement dans le plateau de débordement. Ceci provoquera un arrêt immédiat de la machine, mais l'écran restera allumé.

Si l'élément chauffant se met en marche alors qu'il n'y a pas d'eau dans le réservoir, l'alimentation de l'élément est coupée par la composante de sécurité du réservoir. Le réservoir doit être ouvert et inspecté afin de détecter toute pièce endommagée ou défectueuse. Vérifiez les composantes suivantes : les moteurs derrière le réservoir, le filage autour du réservoir, la valve d'entrée d'eau et les composantes du réservoir (à l'intérieur du réservoir).



**La température peut être réglée dans le mode Service, dans l'onglet Système, sous le sous-onglet Réglages. (Voir section 6.6.1)**

## 4 CONFIGURATION INITIALE

Avant d'installer la machine, Cafection recommande fortement de la déballer, de l'examiner et de l'essayer avant qu'elle ne quitte l'entrepôt.

### 4.1 Exigences du lieu d'installation

#### 4.1.1 Environnement d'opération

Cette machine est conçue pour être utilisée uniquement à l'intérieur.

#### 4.1.2 Alimentation électrique

La machine doit disposer de son propre circuit électrique et doit être située à moins de 1,5 mètre (5 pieds) de la prise de courant.

N'utiliser qu'une prise de courant polarisée munie d'une mise à la terre.

Circuit domestique 120 VAC / 60 Hz - 15 A. prises de courant de type NEMA 5-15.



#### 4.1.3 Alimentation en eau

Utiliser de préférence une ligne d'alimentation dédiée en plastique ¼ po ou de ⅜ po de diamètre extérieur. Une valve de sécurité facilement accessible est fortement recommandée pour faciliter l'installation.

Utiliser l'eau froide du robinet à une pression comprise entre 20 et 80 psi.



**Ne pas utiliser d'eau distillée.**



**Un dispositif de protection antiretour adéquat doit être installé sur cette machine pour être conforme aux standards NSF/ANSI 4, de même qu'aux normes fédérales, provinciales et locales.**

#### 4.1.4 Outils requis

- Clé à molette
- Indicateur de niveau



**D'autres outils peuvent être requis en fonction du type d'alimentation d'eau et de son emplacement.**



4.1.5 Espace requis

	Machine	Espace	Requis pour
<b>Hauteur</b>	29,25 po	35,25 po	Ouverture du panneau de remplissage des ingrédients.
<b>Largeur</b>	22 po	34 po	Accès à la serrure et ouverture de la porte.
<b>Profondeur</b>	23,75 po	19,45 po	Profondeur de comptoir minimum.
<b>Espace à l'arrière</b>		1,75 po	Branchement de l'eau, passage des tuyaux et une circulation d'air adéquate.

Voir l'Annexe 1 pour le positionnement de la chute à déchets.

Voir l'Annexe 2 pour un schéma illustrant l'espace minimal requis.

4.2 Spécifications de la machine à café

4.2.1 Capacité des contenants à ingrédients

Contenant à grains, section de gauche.. 4,2 lb (1,9 kg)

Contenant à grains, section du centre.... 3,4 lb (1,5 kg)

Contenant à grains, section de droite..... 2,0 lb (0,9 kg)

Lait en poudre..... 1,2 lb (0,6 kg)

Chocolat en poudre ..... 3,7 lb (1,7 kg)

Vanille en poudre ..... 3,7 lb (1,7 kg)

4.2.2 Réservoir d'eau chaude

Capacité ..... 0,74 gallons (2,8 L)

Valves de sortie..... 5 valves simples

Élément chauffant ..... 1250 watts

4.2.3 Spécifications électriques (consommation de la machine)

120 V AC / 60 Hz - 12 A

4.2.4 Poids

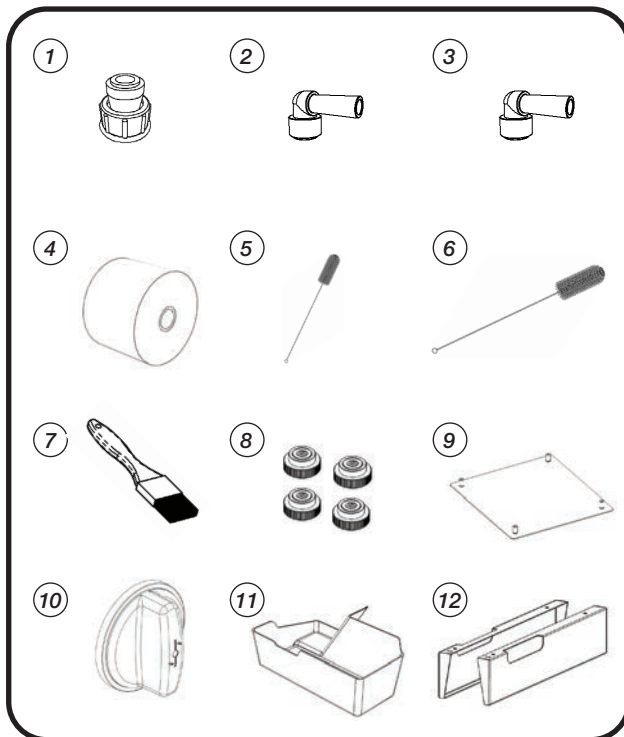
98 lb (44,45 kg)

### 4.3 Déballage

Pour retirer la machine, couper soigneusement les sangles en tenant la boîte en place sur la palette. Retirer le dessus de la boîte, puis soulever les côtés de la boîte vers le haut. Inspecter la machine pour voir si un dommage est survenu lors de l'expédition.

Certains accessoires et pièces doivent être installés sur la machine; ceux-ci ont été placés dans la boîte d'accessoires pour l'expédition.

Voici une liste des pièces et accessoires se trouvant dans cette boîte.



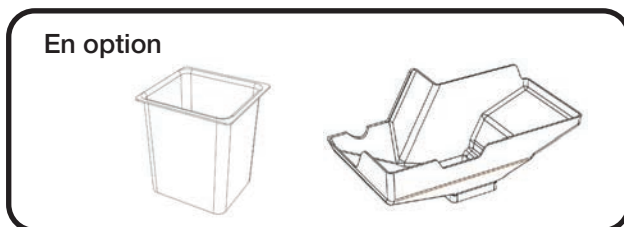
#### Pièces nécessaires pour l'installation

1. Raccord d'entrée d'eau  $\frac{3}{8}$  po
2. Coude de raccord d'entrée d'eau  $\frac{3}{8}$  à  $\frac{1}{4}$  po
3. Coude de raccord d'entrée d'eau  $\frac{3}{8}$  à  $\frac{3}{8}$  po
4. Rouleau de papier-filtre
5. Brosse de nettoyage (petite)
6. Brosse de nettoyage (grosse)
7. Pinceau
8. Écrou molette (4)
9. Couvercle pour trou de chute
10. Tourne infuseur
11. Poubelle interne
12. Jupes décoratives (droite et gauche)

#### Autres items fournis

- Clés de la machine (2)
- Autocollants d'identification des jauges
- Autocollant « Lait » pour le contenant
- Lingette en microfibre
- Porte-clé et clés
- Manuel de service et d'installation
- Instruction de configuration initiale
- Guide de nettoyage pour responsable des clés
- Guide de nettoyage en profondeur

#### En option



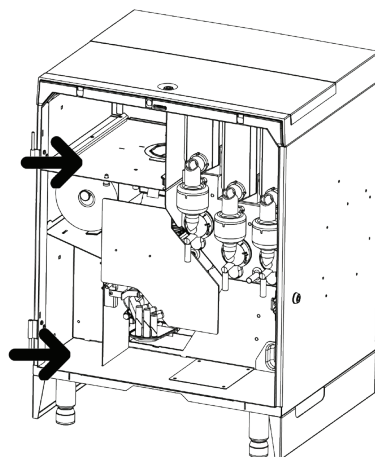
#### En option

- Ensemble de chute à déchets (base de la chute et chute)

#### 4.4 Mise au niveau de l'équipement

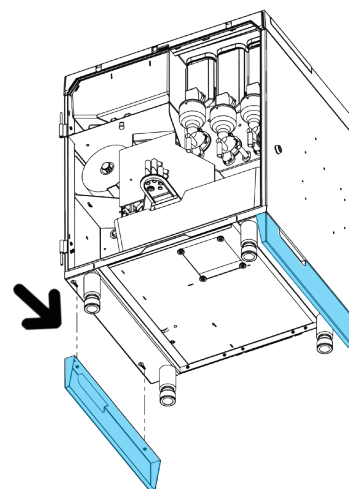
Pour une performance optimale de la machine, il est important de veiller à ce que celle-ci soit au niveau. Ne pas mettre la machine au niveau peut influencer sur l'écoulement des produits.

1. Ouvrir la porte principale et placer un niveau sur une surface plane (tablette du contenant à grains ou tablette de la poubelle interne).
2. Ajuster les quatre (4) pattes (vis de niveau) de la machine pour obtenir la position requise.



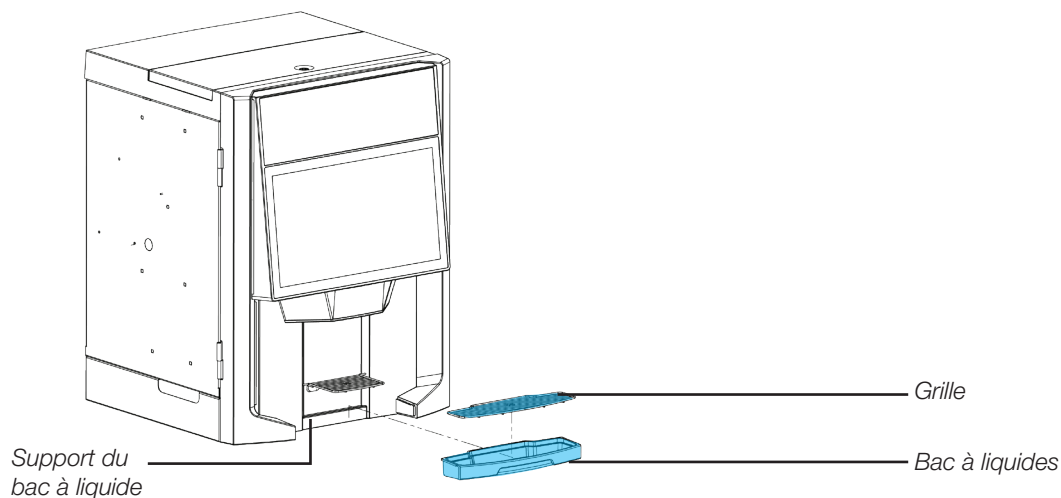
#### 4.5 Installation des jupes décoratives

1. Ouvrir la porte principale.
2. Glisser les jupes de chaque côté sous la machine. Les vis sur les jupes sont préajustées.



#### 4.6 Installation du bac de récupération des liquides

Placer la grille sur le bac de récupération des liquides, puis placer le bac sur son support.



## 4.7 Connexion de la ligne d'eau



Cet équipement doit être installé en conformité avec les règlements fédéraux, provinciaux et/ou les codes de plomberie municipaux ayant juridiction.



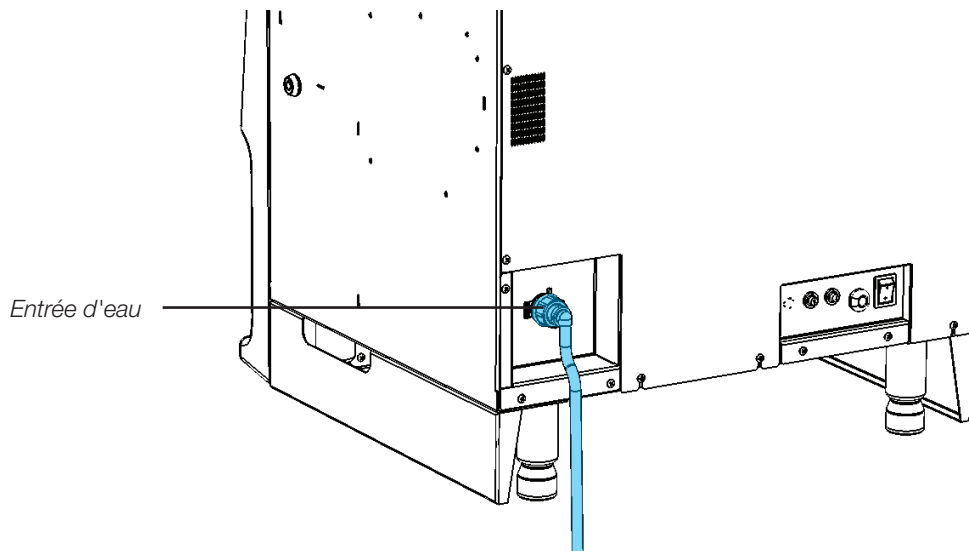
S'assurer que la cafetière est débranchée avant d'installer le raccord d'eau. Vérifier que la pression de la ligne d'eau est supérieure à 20 psi et inférieure à 80 psi.

Ne pas utiliser d'eau distillée.

1. Avant d'entreprendre l'installation, vidanger la ligne d'eau en vidant approximativement 1 gallon d'eau dans un seau; cela permettra de retirer les sédiments pouvant endommager la machine.
2. L'entrée d'eau doit être munie d'une valve permettant de couper l'alimentation en eau. Le tuyau doit être en plastique et mesurer ¼ po ou ⅜ po de diamètre extérieur, et être branché à une ligne d'alimentation plus grande.
3. **Vérifier que la valve d'alimentation d'eau est fermée.** Fixer le dispositif d'entrée d'eau sur la valve d'entrée. **Ne pas trop forcer les pièces en les assemblant.**
4. **S'assurer que la machine est débranchée.** Connecter la ligne d'eau au dispositif de connexion de la machine.
5. Ouvrir la valve d'alimentation de la ligne d'eau. Laisser entrer l'eau dans la machine. S'il y a présence de fuites, serrer davantage les raccords.



Cette procédure ne tient pas compte de l'installation d'un système de filtration. Se référer au manuel du fabricant du système de filtration et ajouter les instructions du système de filtration à celles ci-dessus.



#### 4.8 Connexion électrique

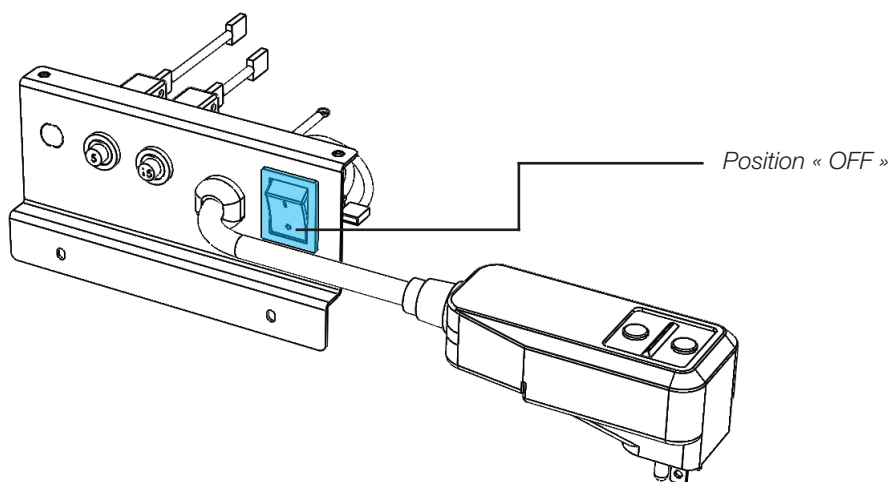


Cet équipement doit être installé en conformité avec les règlements fédéraux, provinciaux et/ou municipaux en matière d'électricité ayant juridiction.

S'assurer que :

- L'alimentation de l'équipement est fermée pendant l'installation.
- L'équipement a son propre circuit électrique.
- AUCUNE rallonge électrique n'est utilisée.

1. Vérifier que l'interrupteur à l'arrière de la machine est en position « OFF » avant de brancher la machine.
2. Brancher le câble d'alimentation de la machine dans une prise de courant dédiée pourvue d'une mise à la terre.
3. Mettre l'interrupteur de la machine en position « ON ». Les lumières à l'avant s'allumeront et l'eau entrera automatiquement dans la machine. Le réservoir à eau se remplira en 3 minutes maximum.
4. Une fois le réservoir plein, l'eau prendra de 10 à 20 minutes pour atteindre la bonne température.
5. Lorsque la machine sera prête, l'écran de sélection s'affichera.



**TOUJOURS** débrancher le cordon d'alimentation de la prise de courant (tension de ligne à courant alternatif) lors de l'entretien des composantes électriques sur l'équipement.

## 4.9 Remplissage des produits

### 4.9.1 Contenants à solubles

1. Déverrouiller et retirer la trappe de remplissage.
2. Remplir les contenants à soluble avec les ingrédients appropriés. Retirer seulement le couvercle à soluble correspondant pour éviter la contamination croisée.

**Éviter de faire déborder les contenants.**

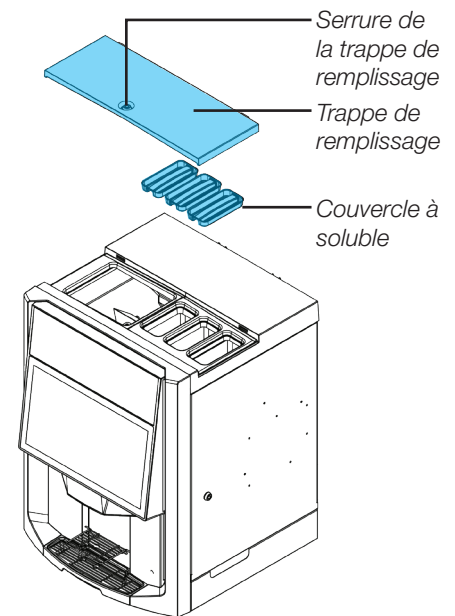
3. Réinstaller les couvercles de solubles et la trappe de remplissage.

### 4.9.2 Contenant à grains

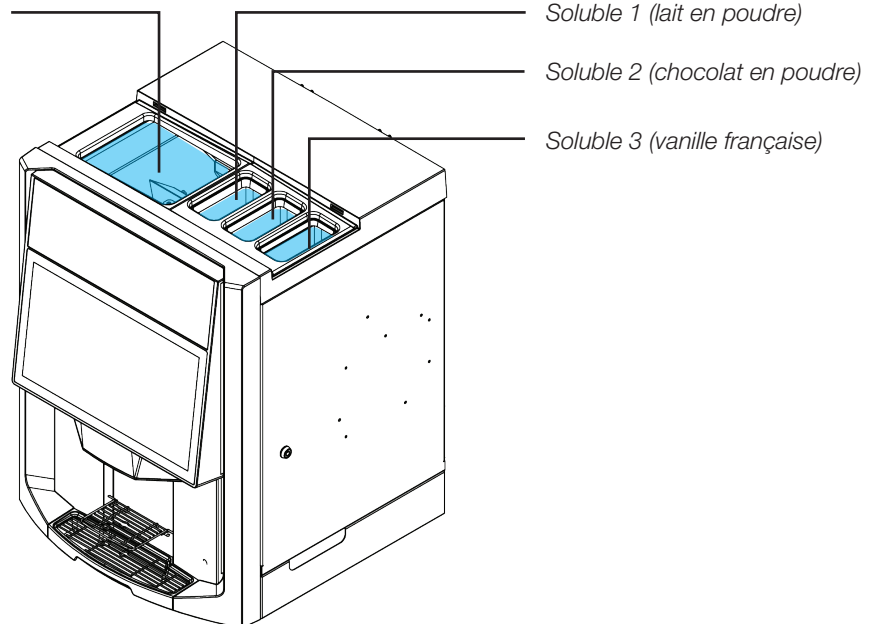
1. Déverrouiller et retirer la trappe de remplissage.
2. Remplir les compartiments avec le mélange de café approprié.

**Éviter de faire déborder le contenant à grains**

3. Réinstaller la trappe de remplissage.



3 compartiments de cafés en grains



**Attention!** Cafection ne recommande pas l'utilisation de grains de café aromatisés. Les grains aromatisés peuvent contenir de l'alcool éthylique qui réduit la longévité du contenant à grains.

#### 4.10 Installation du papier-filtre

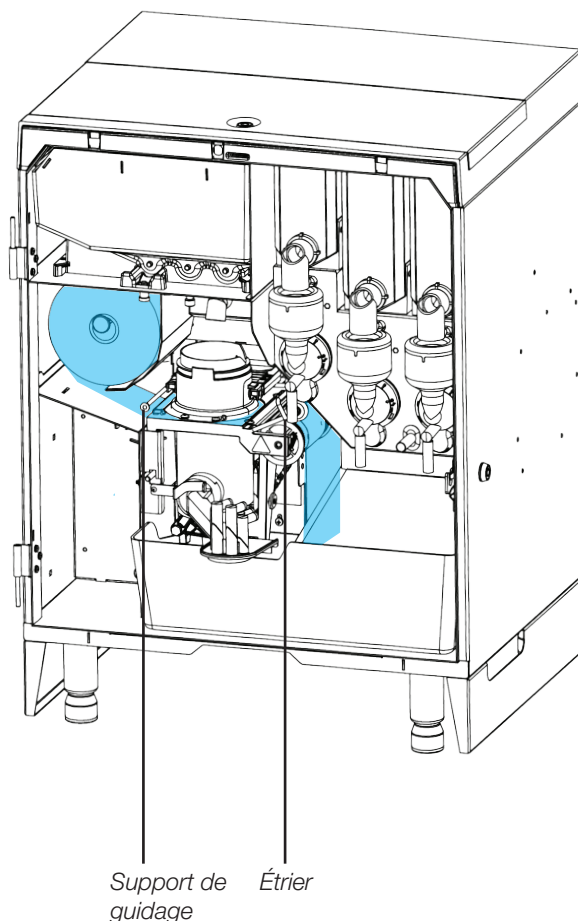


**S'assurer que la machine est en position ON.**

1. Placer le rouleau de papier-filtre sur le support afin que la distribution s'effectue sur le côté gauche (voir le schéma ci-dessous).
2. Accéder au mode Service en appuyant dans l'ordre sur les coins supérieur gauche, inférieur gauche et inférieur droite de l'écran tactile et entrer le code NIP 5657 (voir section 6). Appuyer sur le bouton « Installation papier-filtre » et suivre les instructions à l'écran.
3. Passer le papier-filtre sous le support de guidage de gauche, sous la chambre d'infusion et sous les roues d'entraînement en soulevant légèrement l'étrier.
4. Tirer le papier-filtre et le passer à travers le trou de la chute du meuble (si la machine est équipée d'une chute à déchets) et dans la poubelle.
5. Vérifier que le papier se distribue correctement en suivant les supports de guidage.

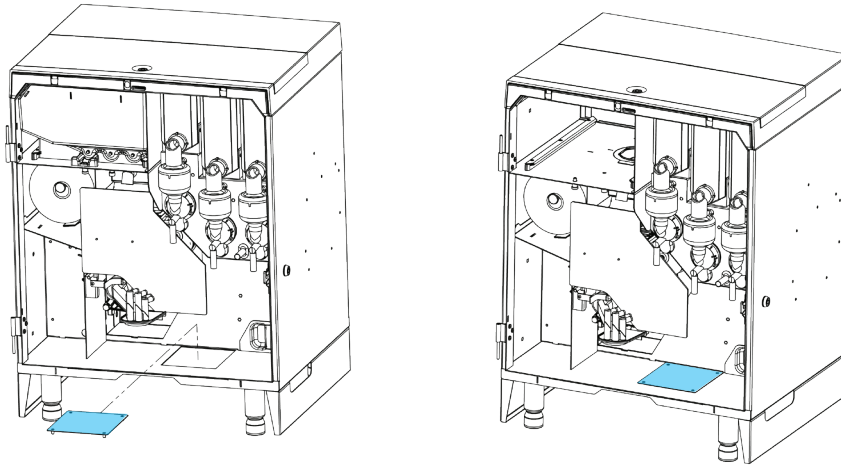


**Un papier-filtre mal installé causera une fuite et répandra des grains de café dans la machine.**



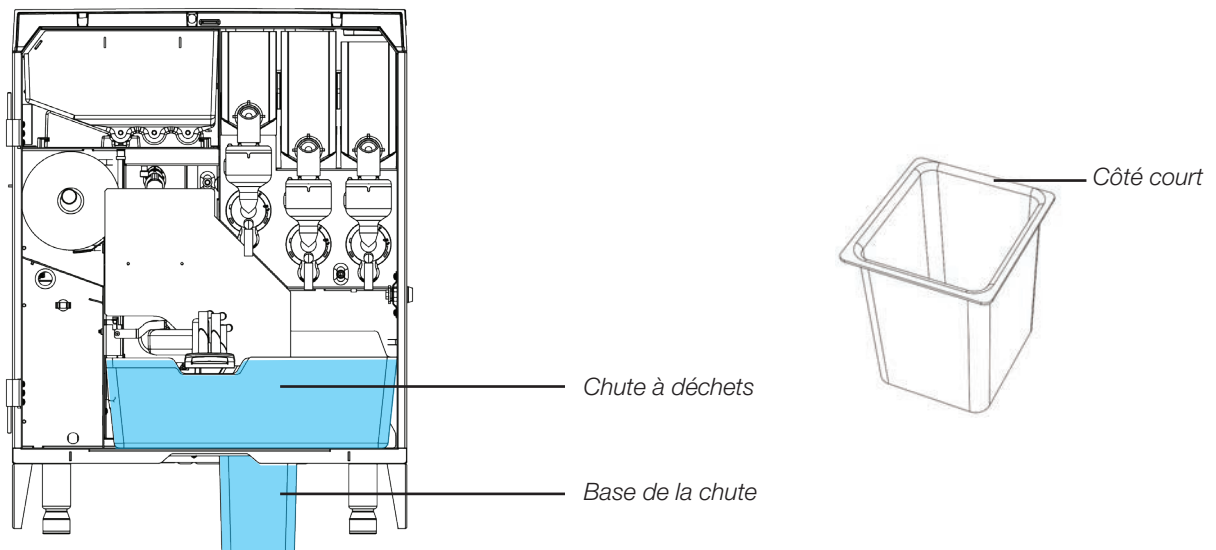
#### 4.11 Installation de la plaque cache-trou

1. Ouvrir la porte et retirer la poubelle interne.
2. Insérer la plaque dans le trou de chute du boîtier de la machine.
3. Utiliser les 4 écrous molette pour fixer la plaque sous la machine.



#### 4.12 Installation de la chute à déchets (en option)

1. Ouvrir la porte et retirer la poubelle interne.
2. Retirer et jeter la plaque cache-trou (si préalablement installée).
3. Insérer la base de la chute dans le trou de chute de la machine. S'assurer que le côté court de la base de la chute pointe vers l'arrière de la machine.
4. Insérer la chute à déchets dans la base de la chute.
5. Vérifier que le papier-filtre passe bien au travers du trou de chute jusqu'à une poubelle.





#### 4.13 Vérification de l'installation

Il est important de préparer plusieurs boissons avant de terminer l'installation. Chaque sélection de produits doit être commandée au moins deux fois pour s'assurer que la machine fonctionne selon les spécifications énoncées dans le présent guide. Pendant ce processus de test, utiliser la liste de vérification suivante en tant qu'aide-mémoire. Il est important de vérifier que la machine est propre, sécuritaire et fonctionnelle avant de quitter le lieu de l'installation.

##### Ce qu'il faut vérifier :

<input checked="" type="checkbox"/>	La valve d'entrée d'eau est exempte de fuites.	Vérifier qu'elle est sécuritaire et pas trop serrée.
<input checked="" type="checkbox"/>	La chambre d'infusion est vide.	Vérifier que la machine est au niveau.
<input checked="" type="checkbox"/>	Le papier-filtre se déroule sans résistance et se dirige directement dans la chute à déchets ou dans la poubelle interne.	Vérifier que la chute à déchets est bien installée. Répéter la procédure d'installation au besoin.
<input checked="" type="checkbox"/>	La chambre de mélange des solubles est exempte de fuites.	Vérifier qu'elle est bien installée et que le tube est bien en place.
<input checked="" type="checkbox"/>	La température de l'eau est adéquate.	Vérifier la température de l'eau.
<input checked="" type="checkbox"/>	Les produits sont remplis.	Remplir les contenants de produits.
<input checked="" type="checkbox"/>	La machine est propre et bien rangée.	Faire le nécessaire pour la nettoyer et bien ranger son environnement.

#### 4.14 Changeur de monnaie et accepteur de billets

Les composantes et le logiciel de la Emblem sont testés avec les produits de Coinco. Cafection recommande ces produits pour assurer la compatibilité du système de paiement.

Les modèles suivants ont été testés et fonctionnent sur la Emblem:

- Accepteur de monnaie MDB 9300GX (Monnaie américaine)
- Accepteur de monnaie MDB Guardian 6000 (Canadian coins)
- Accepteur de monnaie MDB 9300CGX (Canadian coins)
- Accepteur de billet MDB Bill Pro BP4SX (Billets américains)
- Accepteur de billet MDB Bill Pro BP4-CRX6U

Chaque billet inséré sera automatiquement placé sur une pile de billets, permettant d'insérer plusieurs billets dans la même transaction. C'est pourquoi la transaction ne peut pas être annulée. Si la transaction est annulée, la valeur en billets insérés sera remise en monnaie. Les billets d'une valeur de 10\$ maximum sont acceptés. Les billets de plus hautes valeurs sont retournés.

Un changeur de monnaie doit accompagner un accepteur de billet pour assurer son bon fonctionnement. Un billet est accepté seulement si le changeur de billet contient au moins la même valeur. Exception : un billet de 1\$ est accepté.



**Le changeur de monnaie retourne les 0,05\$ ou plus. En modifiant les prix des produits, la valeur doit se terminer par 0 ou 5. Par exemple, un café à 1,98\$ pour lequel on insère une pièce de 2\$, le changeur de monnaie ne pourra pas retourner 0,02\$. Le prix devrait donc être 1,95\$ ou 2,00\$.**

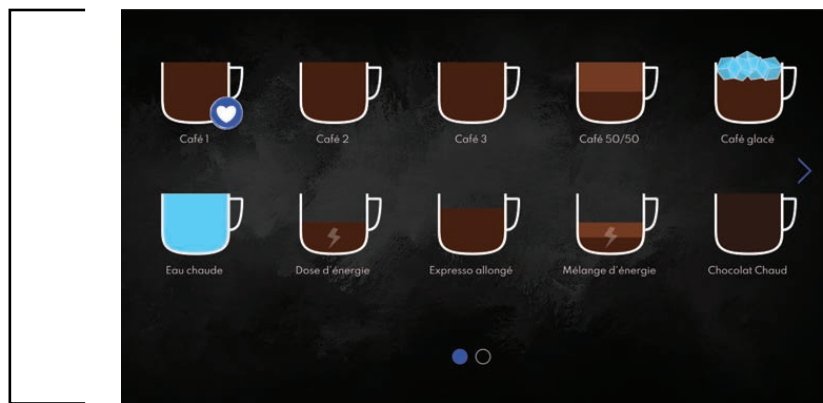
## 5 INTERFACE UTILISATEUR

### 5.1 Interface de sélection

L'interface de sélection est divisée en trois étapes :

1. Sélectionner une boisson chaude.
2. Définir les options de la boisson (mélange, force, format et ajout de lait, si applicable).
3. Préparation de la boisson.

1. Sélectionner une boisson chaude.



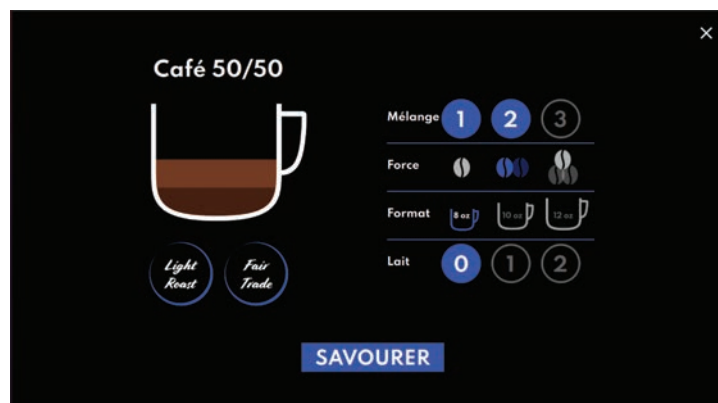
Plus de choix peuvent être disponibles

Appuyer sur X pour annuler et retourner à l'interface de sélection.

2. Choisir les options de la boisson.

-Mélange, force, format et ajout de lait (si applicable). Les options peuvent ne pas toutes être disponibles selon la sélection.

3. Appuyer sur «Savourez» pour démarrer la préparation de la boisson.



## 5.2 Mode Carafe



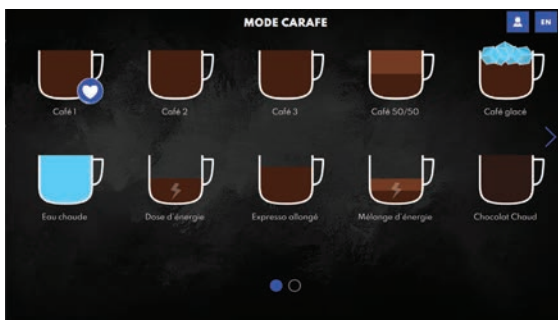
Le mode Carafe est disponible uniquement pour les utilisateurs de niveau 2 ou plus (voir section 6.1) et pour les utilisateurs s'étant vu accorder le droit dans la « Liste des utilisateurs et gestion des droits » (voir section 6.6.6).

Le mode Carafe est toujours gratuit et chaque boisson est comptée comme une vente gratuite dans le compteur des ventes.

En appuyant sur le bouton «Remplir Carafe» du mode Service, l'écran affiche automatiquement l'interface de sélection.

L'icône de la carafe (en haut au centre) confirme que la machine est bien en mode Carafe. Pour quitter ce mode, retourner en mode Service et appuyer sur le bouton «Mode Carafe» en fonction. Le bouton devient blanc et affiche «Remplir Carafe».

Pour remplir une carafe, suivre les étapes ci-dessous. Pour arrêter la préparation d'un produit, appuyer sur le bouton «Arrêt». La machine complétera le cycle du produit en préparation, mais n'en commencera pas d'autre.



1. Sélectionner une boisson chaude.



2. Choisir les options de la boisson.

-Mélange, force et format (si applicable). La quantité de verres peut être ajustée en utilisant les touches + et - . Les options peuvent ne pas toutes être disponibles selon la sélection.



3. Appuyer sur «Préparer la carafe» pour démarrer la préparation de la boisson.

### 5.3 Café glacé

Le café infusé par la machine à café est chaud. Il refroidira au contact des glaçons.

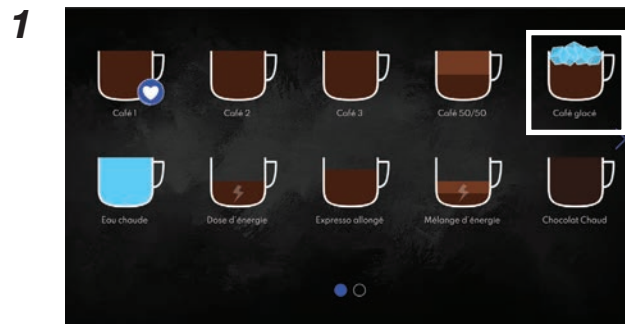
La machine à café ne produit pas de glaçons. Pour utiliser cette option, une machine à glaçons est requise.

Le café glacé est infusé par défaut dans un verre de 12 oz. Il est possible de changer le format de la boisson en modifiant la quantité d'eau dans la recette.



*S'il n'y a pas de machine à glaçons sur place, suivre les étapes suivantes pour désactiver la recette «Café glacé». Accéder au mode Service. Sous l'onglet Information recettes, sélectionner «250\_IcedCoff» dans le menu déroulant. Désactiver le bouton à bascule «En Fonction» et appuyer sur «Sauvegarder» (voir section 6.5.2).*

1. Sélectionner «Café glacé».
2. Remplir un verre de 12 oz avec de la glace et le placer sur le porte-verre. Appuyer sur le bouton «Suivant» à l'écran.
3. Sélectionner le mélange et la force.
4. Appuyer sur «Savourer» pour démarrer la préparation de la boisson.



#### 5.4 Clavier de sélection pour personnes à mobilité réduite (en option)

(Conforme aux normes ADA : *Americans with Disabilities Act*)

Le clavier de sélection est situé plus bas que l'écran tactile afin d'aider les personnes qui n'atteignent pas l'écran ou qui ne sont pas à l'aise avec celui-ci pour commander leur boisson.

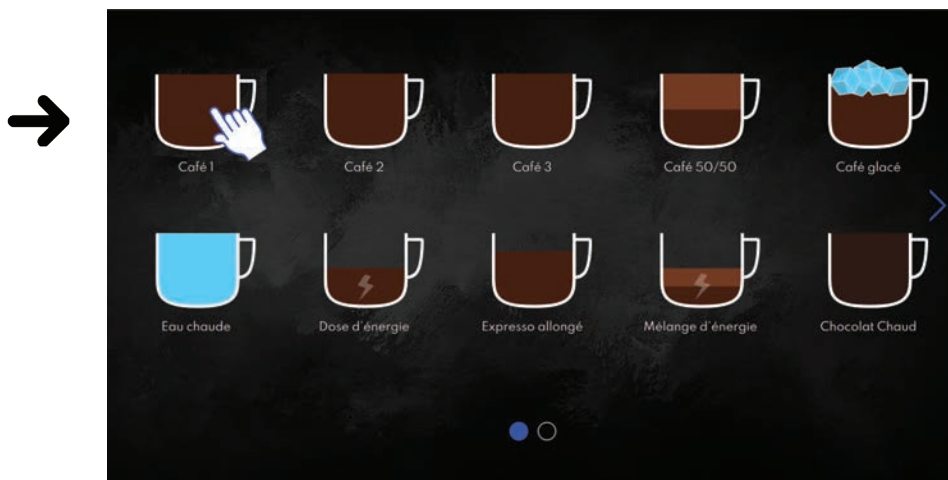
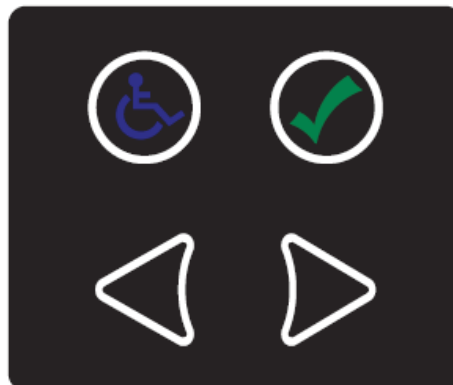
Pour activer le clavier de sélection adapté, l'utilisateur doit d'abord appuyer sur l'une des touches.

À l'aide des flèches, diriger l'icône de la main sur l'écran jusqu'au bouton désiré, puis appuyer sur le crochet vert pour confirmer la sélection.

L'écran tactile demeure fonctionnel en tout temps, même lorsque le clavier ADA est activé.

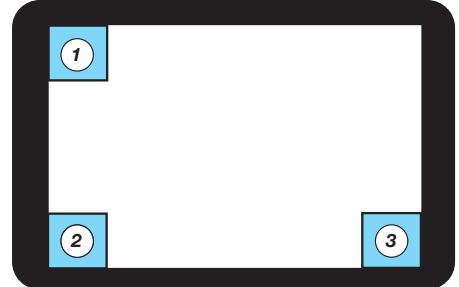
L'icône  demeure allumé en tout temps.

Les autres touches s'allumeront lorsque le clavier adapté sera mis en marche.

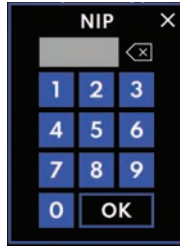


## 6 MODE SERVICE

Accéder au mode Service pour changer les recettes, accéder aux compteurs de ventes ou modifier les réglages généraux. Appuyer dans l'ordre sur le coin supérieur gauche, inférieur gauche et inférieur droit de l'écran tactile pour entrer en mode Service (tel qu'illustré à droite).



NIP: 5657



### 6.1 Niveaux d'accès

Niveau 1 : Pour l'utilisateur final. Sélection et commande des produits seulement. Les utilisateurs de niveau 1 n'ont pas accès aux paramètres de la machine.

Niveau 2 : Pour le personnel de service. Entretien de base (NIP requis).

Niveau 3 : Pour les tâches liées à la maintenance. Modification des recettes et accès aux réglages du système. Accès à tous les onglets et sous-onglets du mode Service, à l'exception de l'onglet Audits et du sous-onglet Admin.

**Le mot de passe par défaut du niveau 3 est : tech**

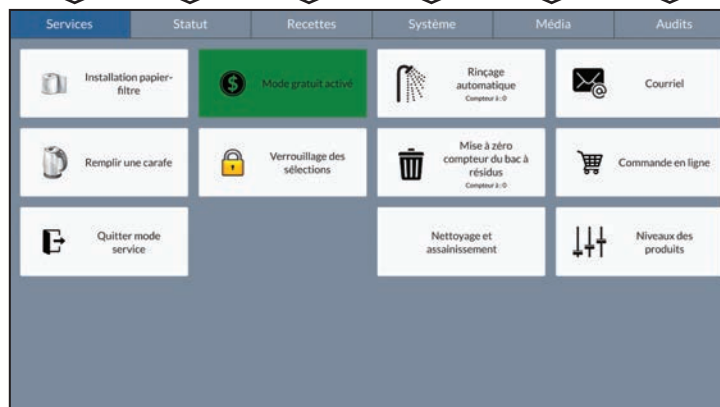
Niveau 4 : Pour les tâches administratives. Accès aux compteurs de ventes et modification des mots de passe. Accès à tous les onglets et sous-onglets du mode Service.

**Le mot de passe par défaut du niveau 4 est : admin**



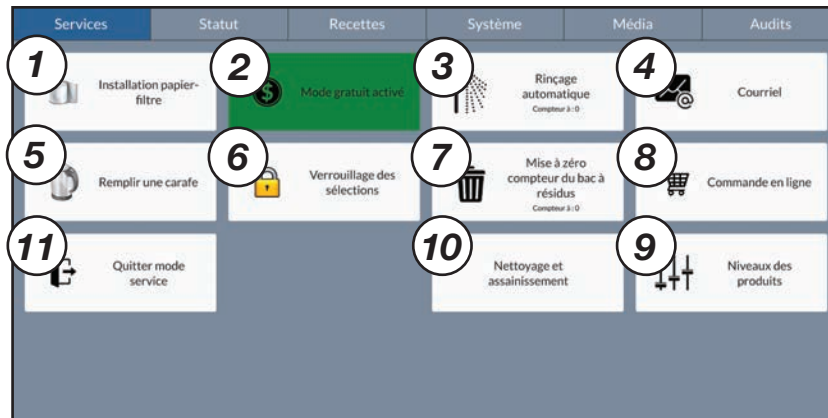
**Cafection recommande fortement de modifier ces mots de passe.**

Niveaux d'accès :



## 6.2 Onglet Service

Pour accéder à l'écran ci-dessous, accéder au mode Service (voir section 6). L'onglet Service est le premier écran à s'afficher.



1. Ce bouton est utilisé pour changer le papier-filtre. Après avoir appuyé sur celui-ci, suivre les instructions à l'écran.
2. Ce bouton est utilisé pour activer le «mode gratuit». Lorsqu'activé, le bouton devient vert et la mention «en fonction» s'affiche (en opposition à «hors fonction» lorsque cette option est désactivée).

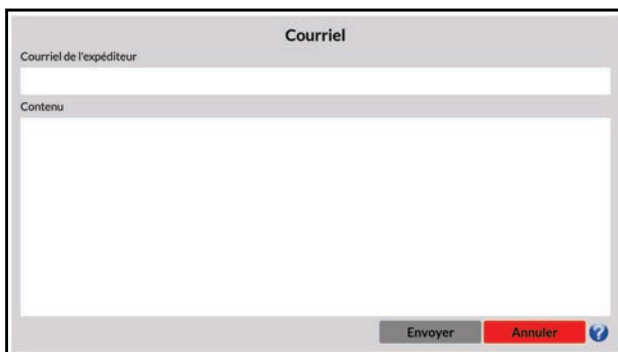


**Lorsque le mode Gratuit est en fonction, les dispositifs de paiements (changeur de monnaie, accepteur de billets et lecteurs de cartes) sont automatiquement désactivés.**

3. Ce bouton est utilisé pour rincer le système d'infusion, les chambres de mélange ainsi que les valves. Suivre les instructions à l'écran.



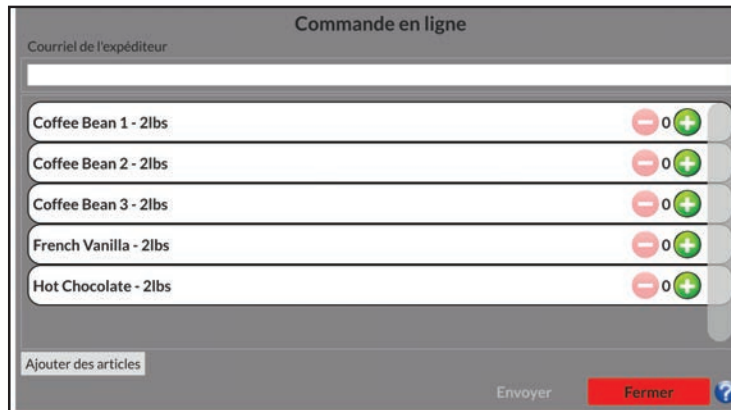
**S'assurer de placer un contenant assez grand (capacité spécifiée à l'écran). ATTENTION ! L'eau est TRÈS CHAUDE.**



4. Ce bouton donne accès à l'interface d'envoi de courriel. Il est visible uniquement lorsque la machine est connectée à un réseau cellulaire ou sans-fil.

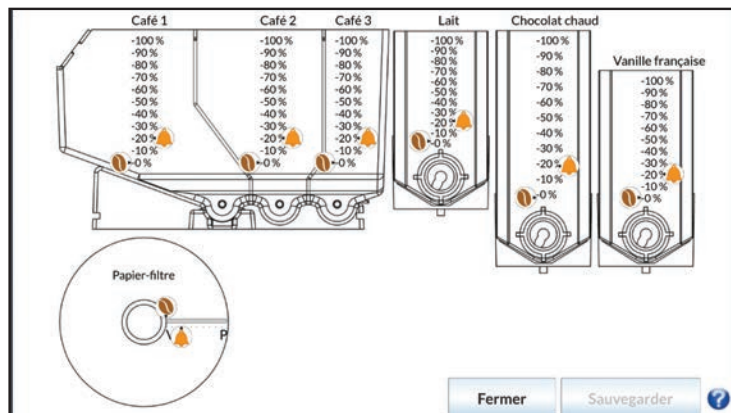
L'utilisateur doit inscrire son courriel et le message qu'il veut envoyer au propriétaire de la machine, puis appuyer sur «Soumettre». Lorsque l'utilisateur appuie sur l'un des deux champs de texte, un clavier alphanumérique apparaît. Pour plus d'aide, appuyer sur l'icône (?).

5. Ce bouton est utilisé pour activer le mode Carafe (voir section 5.2 pour plus de détails).
6. Ce bouton est utilisé pour verrouiller l'écran de sélection afin qu'aucun utilisateur ne puisse commander de boissons.
7. Ce bouton est utilisé pour réinitialiser le compteur de la poubelle.



8. Ce bouton donne accès à l'interface «Achat en ligne» qui permet d'envoyer une commande par le biais de l'outil **Sophia** (forfait Optimum requis). Il est visible uniquement lorsque la machine est connectée à un réseau cellulaire ou sans-fil.

L'utilisateur doit inscrire son courriel et sélectionner le ou les items qu'il souhaite commander. Un champ de texte à la fin de la liste permet d'ajouter des items qui ne s'y trouvent pas. Le propriétaire de la machine devra par la suite confirmer la commande. Pour plus d'aide, appuyer sur l'icône (?).



9. Ce bouton donne accès à l'interface «Niveaux des produits».

L'utilisateur doit d'abord estimer le niveau correspondant au produit en % (grains de café, produits solubles ou papier-filtre), et ensuite déplacer l'icône de grain de café en conséquence. Une fois ce pourcentage établi, le niveau de produit diminuera en fonction de la consommation.

À l'aide de l'icône de la cloche, l'utilisateur peut également établir le niveau de consommation à partir duquel la machine enverra une alerte courriel pour chacun des produits. Pour plus d'aide, appuyer sur l'icône (?).



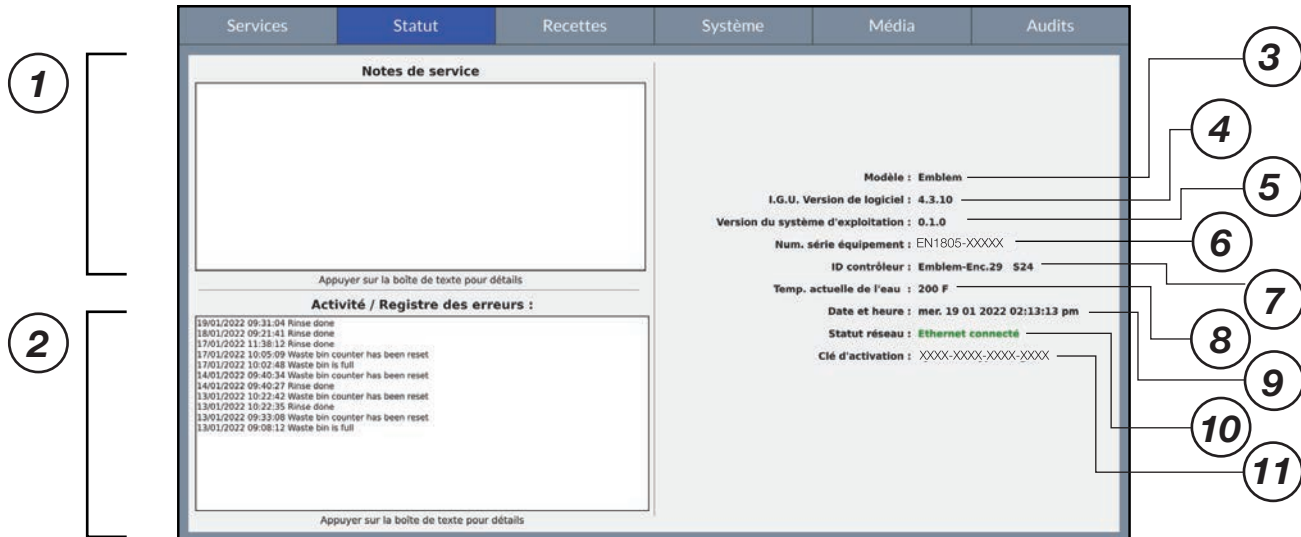
**Cafection recommande d'ajuster le niveau d'alerte à 25% pour chacun des produits.**

10. Ce bouton donne accès au nettoyage et assainissement afin d'assainir le système d'infusion et le moulin à café en utilisant les produits recommandés. Voir la section 7.2 et suivre les instructions à l'écran.
11. Ce bouton permet de quitter le mode Service.



### 6.3 Onglet Statut

Pour afficher l'écran ci-dessous, appuyer dans l'ordre sur le coin supérieur gauche, inférieur gauche et inférieur droit de l'écran tactile et sélectionner l'onglet Statut.



1. Journal de service permet au technicien de noter l'entretien effectué sur la machine. En appuyant sur la boîte de dialogue, un clavier alphanumérique apparaît pour la saisie d'information.
2. Journal d'erreurs. Conserve les 50 derniers événements en mémoire. Accessible à distance avec l'outil **Sophia** (forfait Optimum requis).
3. Modèle de la machine.
4. Version du logiciel de l'ordinateur.
5. Version du système d'exploitation.
6. Numéro de série de la machine. Un numéro de série valide est requis pour assurer le bon fonctionnement de l'outil **Sophia**. Les utilisateurs de niveau 4 peuvent changer le numéro de série (voir section 6.1).
7. Version du microcontrôleur de la carte principale.
8. Température réelle de l'eau, en Fahrenheit.
9. Date et heure. Ces paramètres peuvent être ajustés dans le sous-onglet Système>Outils.
10. Statut du réseau. Plusieurs statuts possibles :
  - Non en fonction : Le réseau est hors fonction.
  - Non connecté, mauvais numéro de série : Le numéro de série montré à l'écran est non valide. Vérifier le numéro de série (voir section 6.6.4).
  - Wi-Fi NON connecté : Lien Wi-Fi sélectionné, mais aucune connexion au réseau.
  - Wi-Fi OK: Lien Wi-Fi activé et la machine à café est connectée au réseau.
  - Mod. Cell NON connecté : Lien modem cellulaire sélectionné, mais aucune connexion au réseau.
  - Mod. Cell OK: Lien modem cellulaire sélectionné et la machine à café est connectée au réseau.
  - Ethernet NON connecté : Lien Ethernet sélectionné, mais aucune connexion au réseau.
  - Ethernet OK : Lien Ethernet sélectionné et la machine à café est connectée au réseau.
11. Clé d'activation de la machine à café permet d'inscrire la machine sur l'outil **Sophia**.

### 6.4 Fenêtre de validation d'accès

Cette fenêtre apparaît lors de la sélection des onglets Recettes, Système et Audits. L'utilisateur doit inscrire son mot de passe à l'aide du clavier alphanumérique, et appuyer sur "ENTRER". Selon le mot de passe saisi, l'utilisateur aura accès à différents onglets et sous-onglets du mode Service.



### 6.5 Onglet Recettes

Pour accéder à cet onglet (voir image page suivante), entrer en mode Service (voir section 6) et sélectionner l'onglet Recettes. Le sous-onglet Personnalisation est le premier écran à s'afficher.

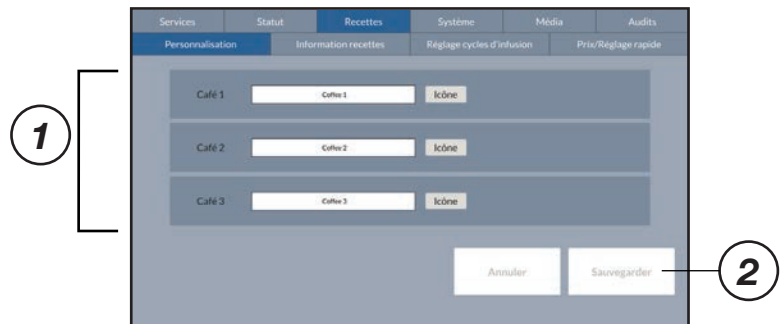
#### 6.5.1 Sous-onglet Personnalisation

Le sous-onglet Personnalisation permet à l'utilisateur de modifier le nom des cafés ou les étiquettes. Pour chaque mélange, il est possible d'afficher le nom OU l'icône sur l'écran de sélection. Le nom des mélanges par défaut sont : Café 1, Café 2 et Café 3.



**Les noms des cafés et étiquettes peuvent être modifiés avec l'outil Sophia (forfait Optimum requis).**

1. Utiliser le bouton "Étiquette" pour sélectionner une étiquette pour le mélange associé. Utiliser le bouton "Nom" pour changer le nom du mélange en utilisant la boîte de texte.

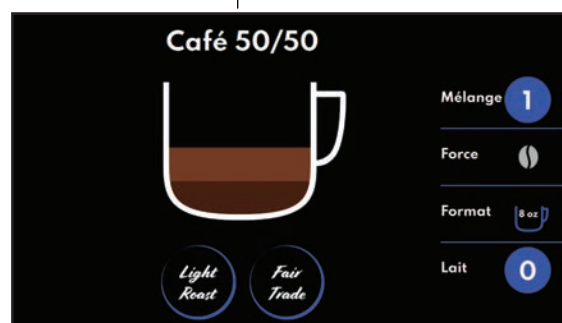


2. Ce bouton est utilisé pour sauvegarder tout changement effectué dans les paramètres de personnalisation. Tout changement non sauvegardé sera perdu.

Liste d'étiquettes

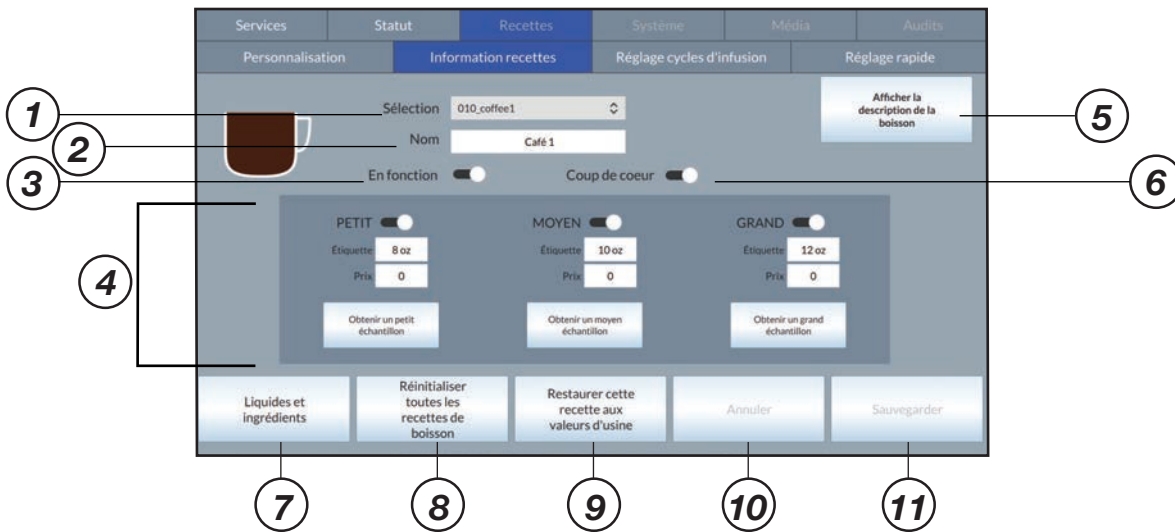


Nom de la recette



Nom du mélange ou étiquette

6.5.2 Sous-onglet Information recettes



1. Ce menu déroulant est utilisé pour sélectionner la recette à modifier. Café 1, 2 et 3 réfèrent aux sections du contenant à grains 1, 2 et 3 (de gauche à droite).
2. Ce champ est utilisé pour déterminer le nom qui sera affiché sur l'écran de sélection sous l'illustration du breuvage.



**Si la langue du système est modifiée, les noms de recettes seront réinitialisés à leurs paramètres d'usine.**

3. Cette case à cocher sert à activer ou désactiver la recette sur l'écran de sélection.
4. Cette section permet d'activer ou désactiver séparément les formats d'une recette. La première case est utilisée pour déterminer le texte affiché sur le bouton de format de boisson. Le deuxième tableau est utilisé pour fixer le prix de vente du breuvage pour chaque format. Les boutons Échantillons permettent d'obtenir un échantillon de chaque ingrédient de la recette ou la boisson complète.



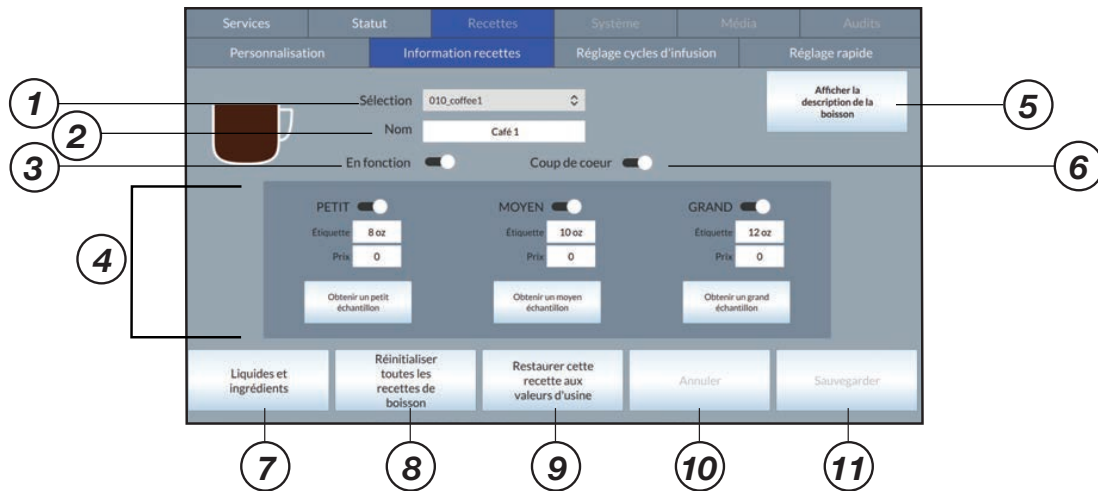
**Interface «Échantillon»**

- A** Ces boutons permettent d'obtenir un échantillon de la totalité des ingrédients secs entrant dans la composition de la recette, à la force désirée. **Pour peser les ingrédients, s'assurer de placer un récipient en dessous de TOUS les contenants des produits utilisés dans la recette testée.**
- B** Ce bouton permet d'obtenir un échantillon de la recette sans les ingrédients. **S'assurer de placer un récipient assez grand en dessous des becs verseurs.**
- C** Ces boutons permettent d'obtenir un échantillon de la recette complète, à la force désirée.



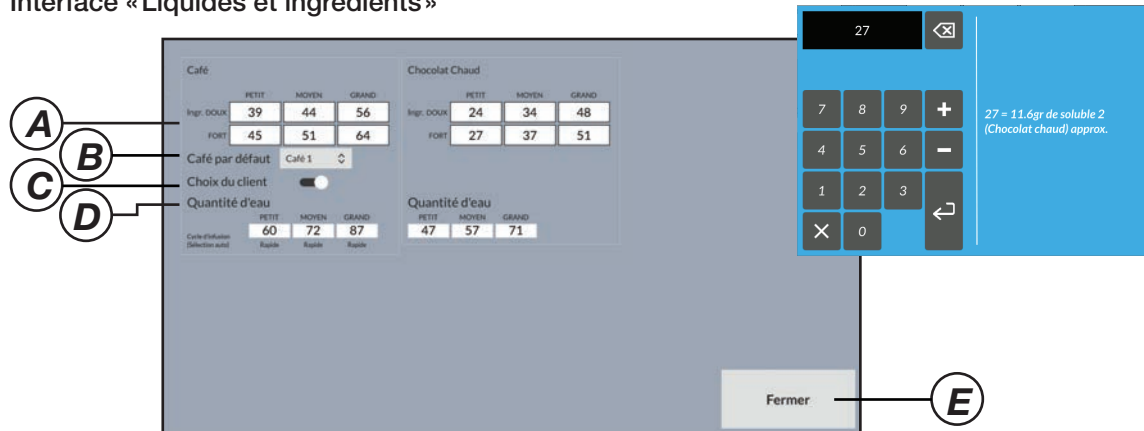
**Les échantillons ne sont pas enregistrés dans les compteurs de ventes.**

5. Ce bouton montre le message affiché pendant l'économiseur d'écran de la recette. Le texte peut seulement être modifié via l'outil **Sophia** (forfait Optimum requis).



6. Cette case à cocher est utilisée pour ajouter l'étiquette « Choisis-moi » au-dessus du breuvage sur l'écran de sélection.
7. L'interface « Liquides et Ingrédients » sert à ajuster la quantité des ingrédients d'une recette.
8. Ce bouton est utilisé pour ramener toutes les recettes aux paramètres par défaut.
9. Ce bouton est utilisé pour ramener la recette active à ses paramètres par défaut.
10. Annuler toute modification dans la session actuelle.
11. Ce bouton est utilisé pour sauvegarder toute modification apportée à la recette active. Toute modification non sauvegardée sera perdue.

### Interface « Liquides et ingrédients »



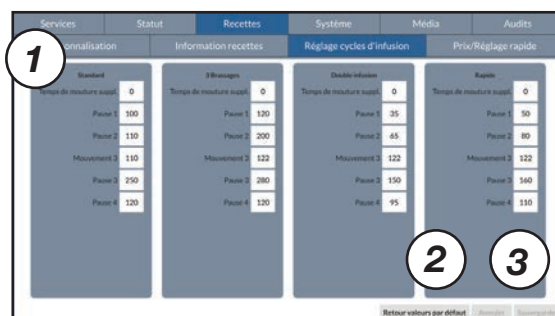
Toutes les valeurs utilisées pour les recettes sont des valeurs de temps. Les valeurs pour les quantités d'eau représentent le temps d'ouverture de la valve. Les valeurs pour la quantité de café et de soluble représentent le temps que le moteur tourne. 20 unités = 1 seconde.

La section de droite du clavier numérique indique **une conversion estimée** de la valeur en unités vers la quantité en millilitres (ml), en onces US (oz) pour les liquides et en grammes (g) pour les ingrédients.

- A. Ce tableau est utilisé pour ajuster la quantité des ingrédients secs pour chaque format et force.
- B. Ce menu déroulant permet de choisir le café par défaut utilisé pour la recette (si disponible).
- C. Ce bouton à bascule sert à permettre le choix du mélange de café au client.
- D. Ce tableau est utilisé pour ajuster la quantité d'eau utilisée pour l'infusion de la recette. Le cycle d'infusion pour chaque format est sélectionné automatiquement par le système.
- E. Ce bouton permet de sortir de l'interface « Liquides et ingrédients » et de retourner au sous-onglet Information recettes.

### 6.5.3 Sous-onglet Réglage cycles d'infusion

1. Ce tableau est utilisé pour ajuster les cycles d'infusion et le temps de mouture.
2. Pour remettre les paramètres des cycles d'infusion aux valeurs par défaut.
3. Ces boutons sont utilisés pour annuler ou sauvegarder les modifications courantes.



**Pour enregistrer tout changement aux paramètres, appuyer sur le bouton « Sortie » et accepter les modifications.**

La Emblem possède 4 cycles d'infusion différents. Le cycle d'infusion est déterminé automatiquement selon la quantité d'eau et de café dans chaque recette à base de café.

#### **Standard (101 à 187 unités d'eau)**

Cycle standard d'infusion.

#### **3 Brassages (188 à 269 unités d'eau)**

Cycle d'infusion à triple brassage où la quantité d'eau totale est acheminée en trois temps. Le mélange est brassé à trois reprises, permettant d'assurer que le café entre complètement en contact avec l'eau. Idéal pour les recettes contenant un grand volume d'eau et de café.

#### **Double infusion (270 unités d'eau ou plus)**

Cycle à double infusion. La machine divise la quantité d'eau et d'ingrédients en deux pour procéder à deux cycles d'infusion distincts.

#### **Rapide (100 unités d'eau et moins)**

Cycle d'infusion rapide. Idéal pour les recettes contenant une faible quantité d'eau.

#### **Valeurs ajustables**

##### **Moulin : temps suppl.**

Le temps de mouture est calculé automatiquement en fonction de la quantité de grains de café prévue dans la recette. Les moulins plus usés peuvent ne pas moudre les grains entièrement, le temps de mouture peut être augmenté en utilisant les cellules de cette ligne.

**20 unités = 1 seconde. Paramètre par défaut : 0.**

##### **Pause 1**

Premier contact entre l'eau et le café moulu. Pour une plus grande extraction du café, augmenter cette valeur. **20 unités = 1 seconde.**

##### **Pause 2**

Deuxième contact entre l'eau et le café moulu. Pour une plus grande extraction du café, augmenter cette valeur. **20 unités = 1 seconde.**

##### **Mouvement 3**

Position d'arrêt du piston avant que le café soit versé dans la tasse.



**Une valeur trop élevée ouvrira prématurément la chambre d'infusion, ce qui provoquera un dégât de café moulu humide dans la machine.  
Une valeur trop basse empêchera le café de passer complètement à travers le papier-filtre. Ce paramètre doit être modifié avec précaution.**

**Pause 3**

Temps de pause avant l'ouverture de la chambre d'infusion. Si le café moulu sur le papier-filtre reste humide à la fin du cycle d'infusion, augmenter cette valeur peut résoudre le problème. **20 unités = 1 seconde.**

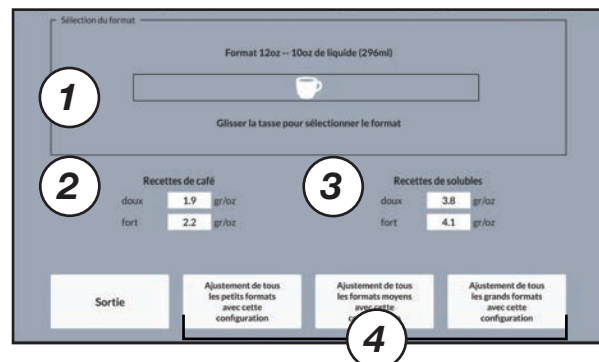
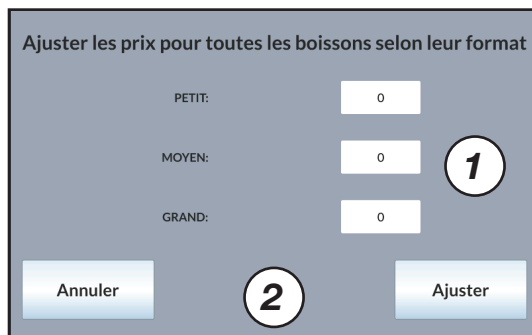
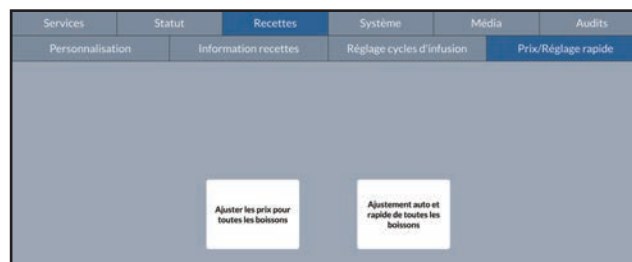
**Pause 4**

Temps de drainage du système d'infusion. Cette valeur doit être suffisamment élevée pour que le système d'infusion se vide complètement à la fin du cycle. **20 unités = 1 seconde.**



**Cette interface modifie les cycles d'infusion de toutes les boissons. Il n'est pas possible de paramétrer les recettes individuellement.**

## 6.5.4 Prix / Réglage rapide



1. Cette section permet d'appliquer le même prix à toutes les recettes selon le format.
2. Annuler pour fermer la fenêtre. Utiliser le bouton «Ajuster» pour appliquer les modifications courantes.

1. Cette section est utilisée pour sélectionner le format de tasse désirée. Glisser l'icône de la tasse de 7 oz à 20 oz.
2. Pour ajuster la quantité de café (en grammes) par once d'eau (oz).
3. Pour ajuster la quantité de poudre de soluble (en grammes) par once d'eau (oz).
4. Ces boutons sont utilisés pour déterminer les paramètres de l'ensemble des recettes à un format de tasse précis (petit, moyen et grand). Toutes les recettes seront automatiquement enregistrées et ajustées.

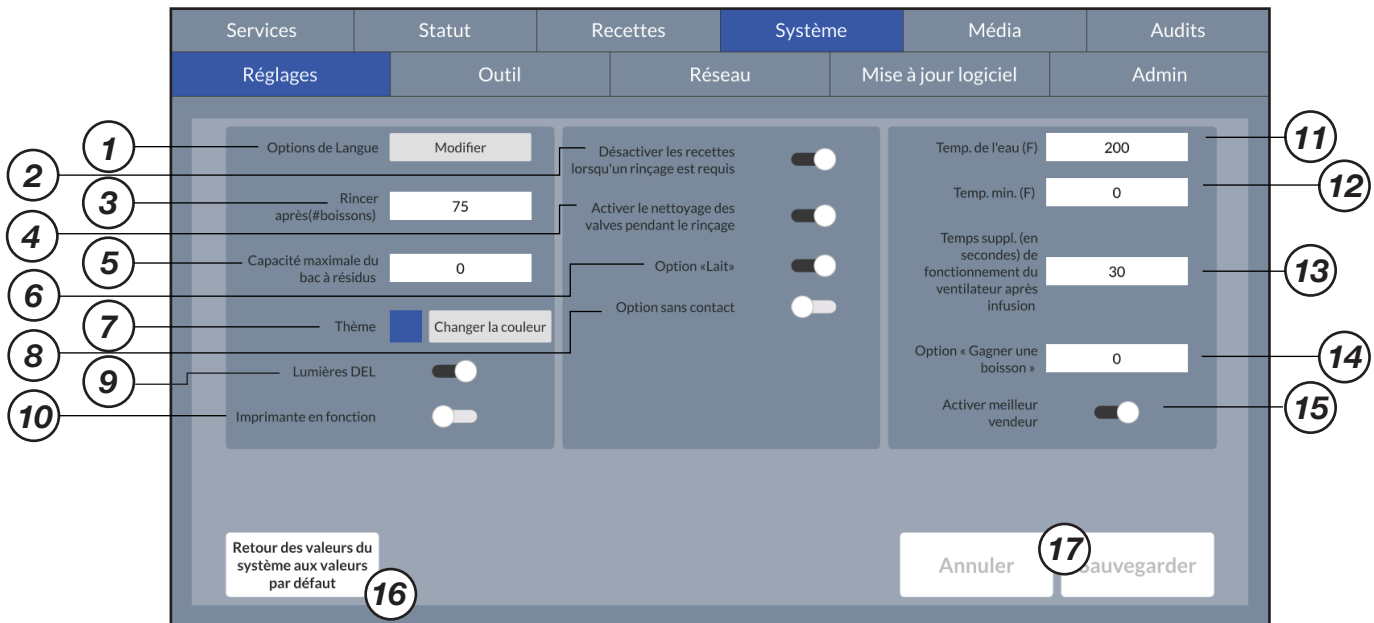


**Le paramétrage rapide ne modifie pas les recettes des boissons Café Glacé, Espresso Allongé, Energy Shot, Hot Shot Blend, Café Latté et Cappuccino, qui doivent être modifiées manuellement.**

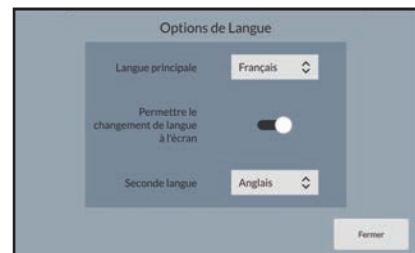
## 6.6 Onglet Système

Pour accéder à l'écran ci-dessous, appuyer dans l'ordre sur le coin supérieur gauche, inférieur gauche et inférieur droit de l'écran (voir section 6), puis sélectionner l'onglet Système.

### 6.6.1 Sous-onglet Réglages



1. Ce bouton ouvre le menu de paramétrage des langues et est utilisé pour modifier la langue du système et de l'interface utilisateur. Si la langue est modifiée, les noms des recettes seront réinitialisés aux valeurs par défaut.
  - Le premier menu déroulant sert à déterminer la langue principale, qui sera utilisée autant en mode service que sur l'interface utilisateur.
  - Activer le bouton à bascule pour permettre à n'importe quel utilisateur de modifier la langue affichée à partir de l'écran de sélection.
  - Le deuxième menu déroulant permet de déterminer la deuxième langue pour l'interface utilisateur.
2. Ce bouton à bascule permet de bloquer les recettes à l'écran de sélection lorsqu'un rinçage est requis.
3. Ce champ est utilisé pour déterminer le nombre de boissons devant être préparées avant d'afficher l'alerte « Un rinçage sera bientôt requis ». Pour désactiver cette alerte, changer la valeur pour zéro (0).
4. Ce bouton à bascule permet d'activer ou de désactiver le nettoyage des valves durant le cycle de rinçage (activé par défaut).
5. Ce champ est utilisé pour déterminer le nombre de cafés préparés avant d'afficher l'alerte « Poubelle pleine ». Pour désactiver cette alerte, changer la valeur pour zéro (0).
6. Ce bouton à bascule est utilisé pour activer ou désactiver l'option « Lait » lors de la sélection d'une boisson (si disponible). Désélectionner la case pour désactiver l'option « Lait » de l'écran de sélection.
7. Ce bouton ouvre le menu de couleur de thème, et est utilisé pour déterminer la couleur de thème de l'interface utilisateur. Les lumières DEL de chaque côté de la machine changeront en fonction du choix.
8. Ce bouton à bascule permet d'activer ou de désactiver l'option de commande sans contact *Sophia Touchless Solutions* (lorsqu'applicable). Désactiver le bouton pour faire disparaître le code QR de l'écran de sélection.



### Option de commande sans contact *Sophia Touchless Solutions*

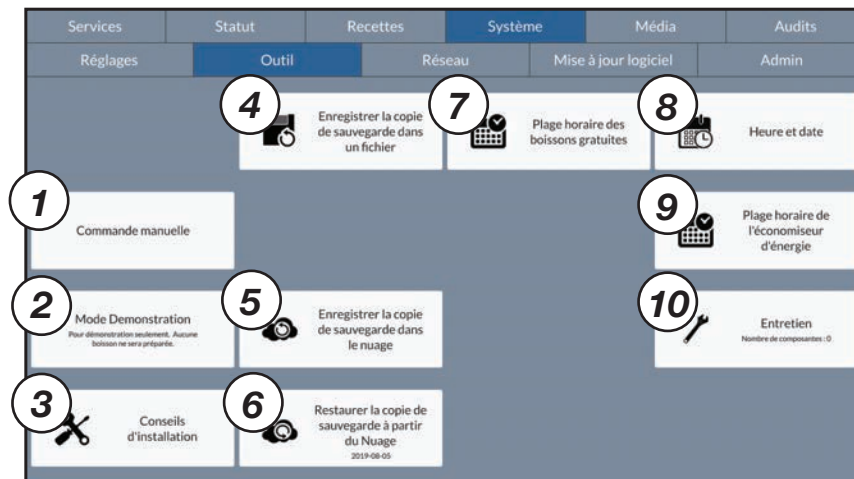
Lorsque l'option de commande sans contact est activée, un code QR s'affiche sur l'écran de la machine. En scannant le code avec un téléphone cellulaire, l'utilisateur peut sélectionner et paramétrer la boisson qu'il souhaite commander sans avoir à toucher l'écran. Les paramètres habituels sont disponible via l'interface mobile.



9. Ce bouton à bascule permet d'activer et de désactiver les lumières DEL de chaque côté de la machine.
10. Ce bouton à bascule est utilisé pour activer ou désactiver l'imprimante. Aucun coupon ne sera imprimé si le mode Gratuit est activé ainsi qu'à la commande d'une carafe.  
Activer l'imprimante affichera les options supplémentaires suivantes :  
L'imprimante est payante  
Ce bouton à bascule est utilisé pour faire de l'imprimante un mode de paiement. Lorsque l'option est activée, aucun crédit n'est nécessaire pour commander une boisson. L'imprimante imprime un coupon avec un code à barres associé à la boisson commandée, que le client pourra apporter jusqu'à un autre système de paiement. Par exemple, un client sélectionne une boisson dans une cafetière de dépanneur et paye directement au caissier avec son coupon. Si cette option est désactivée, des crédits sont nécessaire pour commander une boisson.  
Imprimer sur chaque coupon  
Ce champ est utilisé pour saisir un message qui apparaître sur tous les coupons imprimés.  
Test d'imprimante  
Utiliser le bouton « Test d'imprimante » pour imprimer un échantillon de coupon.
11. Ce champ est utilisé pour déterminer la température de l'eau du réservoir, en Fahrenheit. La valeur minimale est de 150 °F, et la valeur maximale est de 200 °F. La valeur par défaut est de 200 °F.
12. Ce champ est utilisé pour déterminer la température minimale de l'eau dans le réservoir, en Fahrenheit. Lorsque la température descend sous cette valeur, la machine affiche un message d'erreur jusqu'à ce que la température remonte au-dessus de ce minimum. Pour désactiver cette fonction, changer la valeur pour zéro (0).
13. Ce champ permet d'augmenter le nombre de secondes pendant lesquelles le ventilateur fonctionne après l'infusion dans le but d'éviter que la fenêtre de la porte s'embue (fonction destinées aux environnements plus humides). Pour désactiver cette fonction, changer la valeur pour zéro (0).
14. Ce champ est utilisé pour déterminer le nombre de boissons devant être commandées avant que le client obtienne une boisson gratuite. Pour désactiver cette fonction, changer la valeur pour zéro (0). Ne pas utiliser cette fonction si la machine est munie d'une imprimante.
15. Ce bouton à bascule sert à activer ou désactiver l'option Meilleur vendeur. Lorsqu'activée, cette option ajoute une icône Meilleur vendeur à l'image de la boisson la plus vendue, sur l'écran de sélection.
16. Ce bouton est utilisé pour réinitialiser le sous-onglet Réglages sans affecter les recettes.
17. Ces boutons servent à annuler ou enregistrer les modifications de la session en cours.



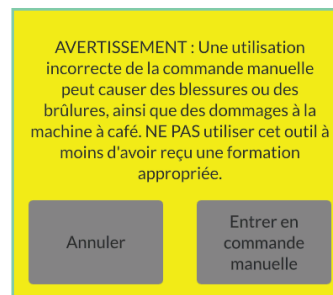
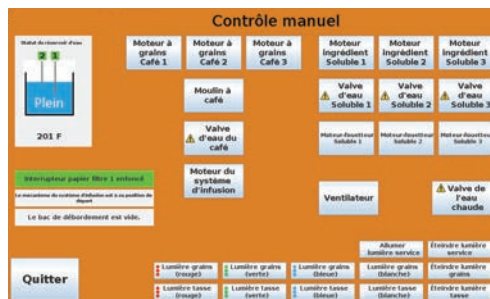
6.6.2 Sous-onglet Outil



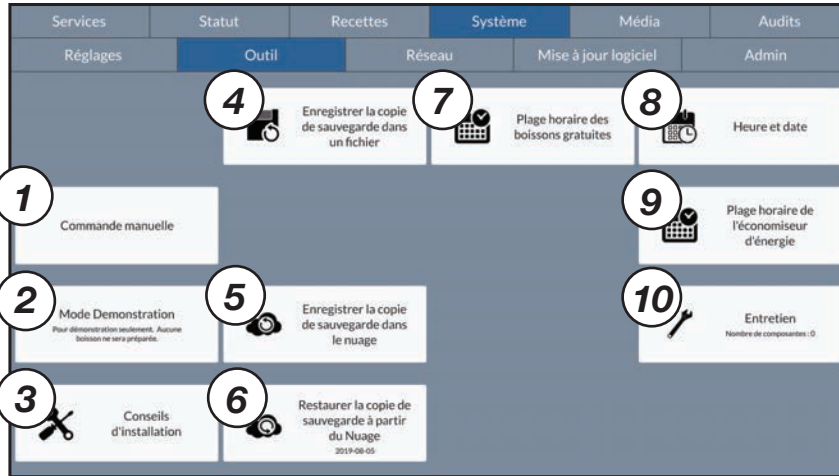
1. Ce bouton est utilisé pour entrer en mode Contrôle manuel afin de tester manuellement les composantes de la machine.



**Attention! Ce mode est conçu pour les techniciens avancés. Risque de blessure ou d'endommager la machine si mauvaise utilisation.**

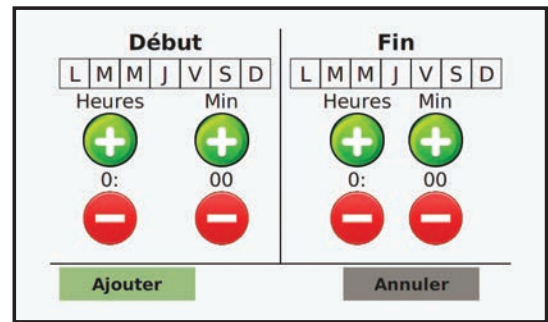
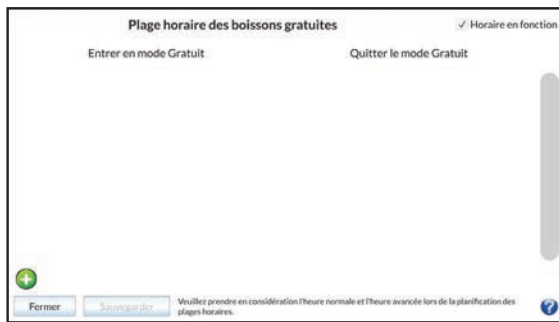


2. Ce bouton est utilisé pour des présentations démos. L'utilisateur peut naviguer à travers les sélections de boissons, et aucune boisson ne sera livrée.
3. Ce bouton est utilisé pour paramétrer la machine lors de la configuration initiale. Il fournit les exigences et les conseils d'installation.
4. Ce bouton permet de créer un fichier de sauvegarde. Les données suivantes sont enregistrées **sur la machine** : valeurs de chaque recette, configurations, cycles d'infusion, horaires du mode Économie d'énergie, horaires du mode Gratuit, données de maintenance et liste des utilisateurs de la machine.  
Un bouton de récupération apparaît sous le bouton de sauvegarde. Ce bouton permet de restaurer le plus récent fichier de sauvegarde **sur la machine**. Toutes les données sauvegardées à la date indiquée sur le bouton seront restaurées.
5. Ce bouton permet de créer un fichier de sauvegarde **en ligne** sur **Sophia** (la machine doit être connectée à un réseau cellulaire ou sans-fil et requiert un forfait Optimum). Les données suivantes sont enregistrées lors de la sauvegarde : valeurs de chaque recette, configurations, cycles d'infusion, horaires du mode Économie d'énergie, horaires du mode Gratuit, données de maintenance et liste des utilisateurs de la machine.



6. Ce bouton permet de restaurer le plus récent fichier de sauvegarde **en ligne** créé sur l'outil **Sophia** (la machine doit être connectée à un réseau cellulaire ou sans-fil et requiert un forfait Optimum). Toutes les données sauvegardées à la date indiquée sur le bouton seront restaurées.
7. Ce bouton donne accès à l'interface Boissons gratuites.

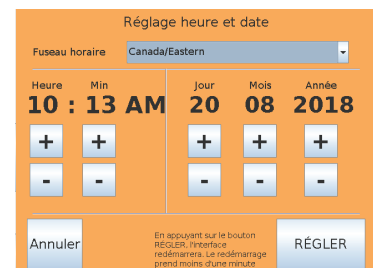
Cette interface permet de planifier des périodes où la machine sera en mode Gratuit. En appuyant sur les boutons (+) et (-), l'utilisateur peut régler les moments où les boissons seront gratuites. Pour plus d'aide, appuyer sur l'icône (?).



8. Ce bouton est utilisé pour régler la date et l'heure de la machine.

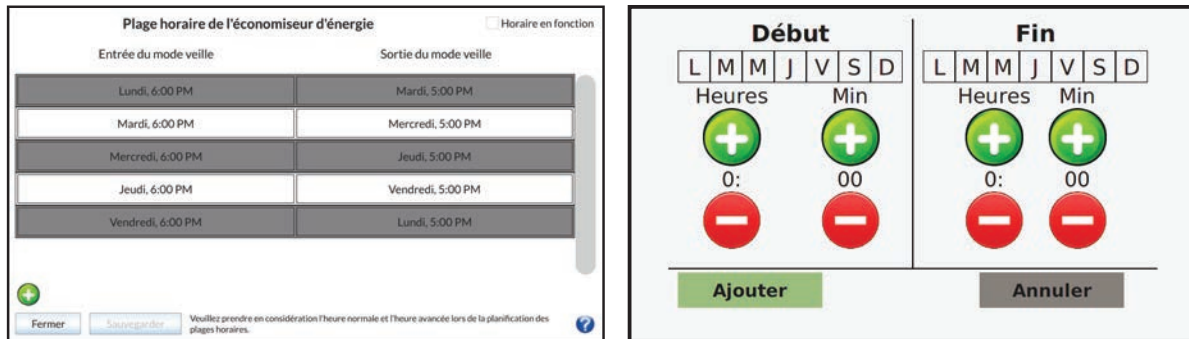
Il est important de bien régler la date et l'heure pour assurer le bon fonctionnement des éléments suivants :

- Journal de service
- Alertes par courriel
- Sophia
- Journal des évènements et erreurs



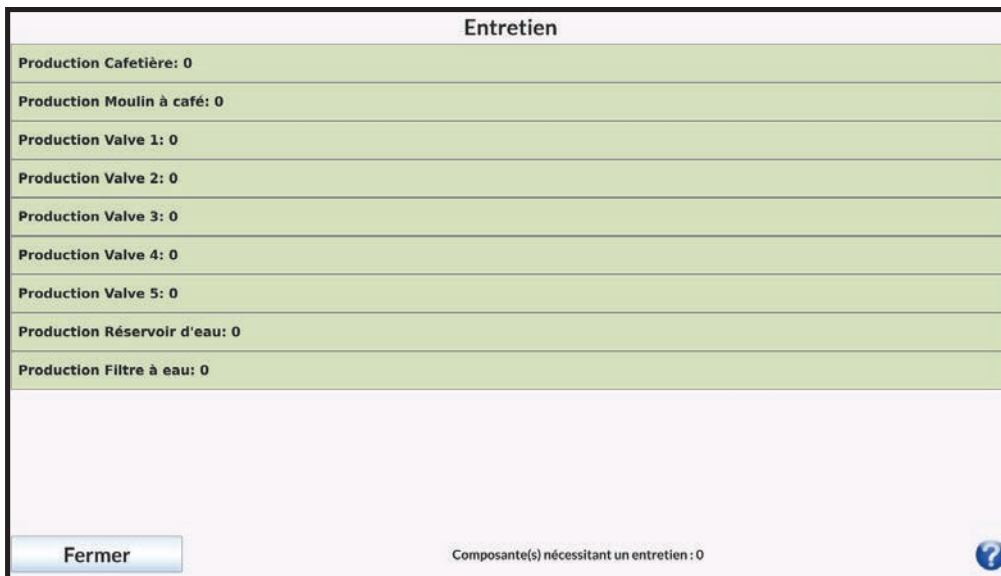
9. Ce bouton donne accès à l'interface du mode Économie d'énergie.

Cette interface permet de planifier des périodes de veille, limitant ainsi la consommation d'électricité. En appuyant sur les boutons (+) et (-), l'utilisateur peut régler les moments où la machine sera en veille. Pendant le mode Économie d'énergie, la température de l'eau du réservoir de la machine se maintient à environ 140 °F. Pour commander une boisson lorsque la machine est en veille, appuyer sur l'écran pour interrompre le mode Économie d'énergie pendant une heure. Le réservoir d'eau prendra de 4 à 10 minutes pour chauffer à la bonne température. Pour plus d'aide, appuyer sur l'icône (?).



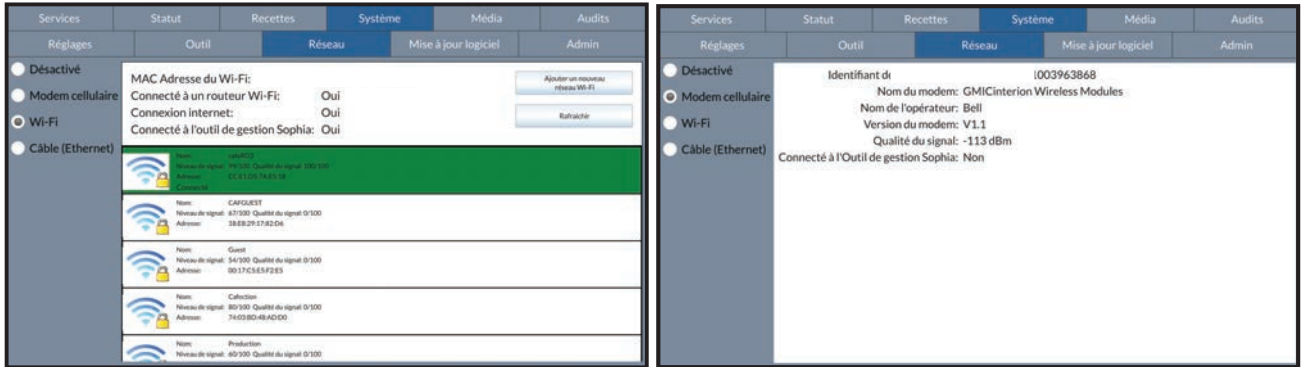
10. Ce bouton donne accès à l'interface Maintenance.

Cette interface permet de consulter les compteurs de maintenance où l'utilisation de chaque composante est comptabilisée. Les composantes en rouge nécessitent une maintenance. Pour réinitialiser le compteur d'une composante, appuyer sur le bouton «Remise à 0». Pour plus d'aide, appuyer sur l'icône (?).



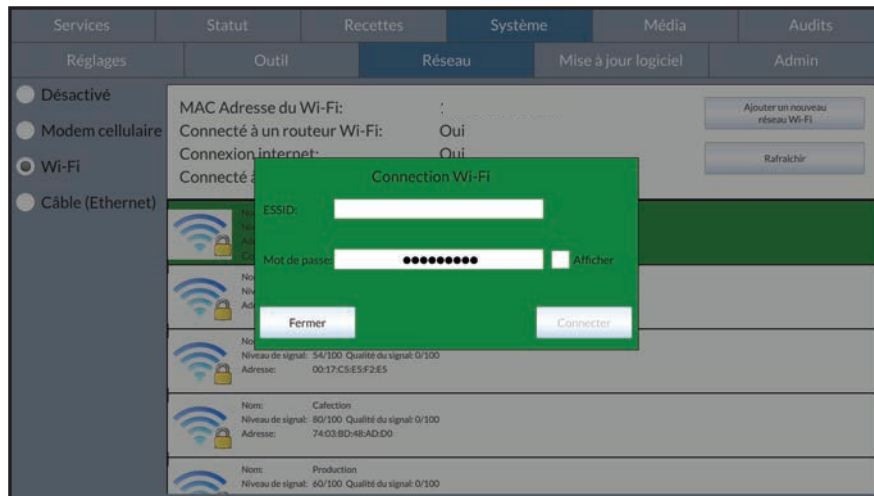
### 6.6.3 Sous-onglet Réseau

Cette section permet de connecter la machine à un réseau Internet. Utiliser les cases à cocher sur la gauche pour sélectionner le type de connexion désirée.



#### Wi-Fi (réseau sans fil)

Pour connecter la machine à un réseau sans fil, cocher la case «Wi-Fi» et sélectionner le réseau Wi-Fi désiré dans la liste.



#### Ajouter un nouveau réseau Wi-Fi

Si le réseau est invisible ou n'apparaît pas dans la liste, appuyer sur le bouton "Ajouter un nouveau réseau Wi-Fi".

Le nom du réseau (ESSID) et son mot de passe (s'il y a lieu) sont requis.

### Modem cellulaire

La Emblem est équipée d'un modem cellulaire. Le modem cellulaire est une petite carte électronique installée directement sur la carte mère à l'arrière de la machine. Une carte SIM se trouve dans le modem.

Si aucun signal n'est détecté, déplacer les antennes pour détecter le meilleur signal possible (voir la section Assurer une connexion cellulaire optimale).

Si le problème persiste, contacter le soutien technique au **1 800 561-6162, poste. 310**, ou par courriel à l'adresse **service.na@evocagroup.com**.



**Ne jamais retirer de composantes de la carte mère.**  
**Si un problème survient avec le modem, contacter l'équipe du soutien technique de Evoca Amérique du Nord pour obtenir de l'aide au 800-561-6162 poste 310.**

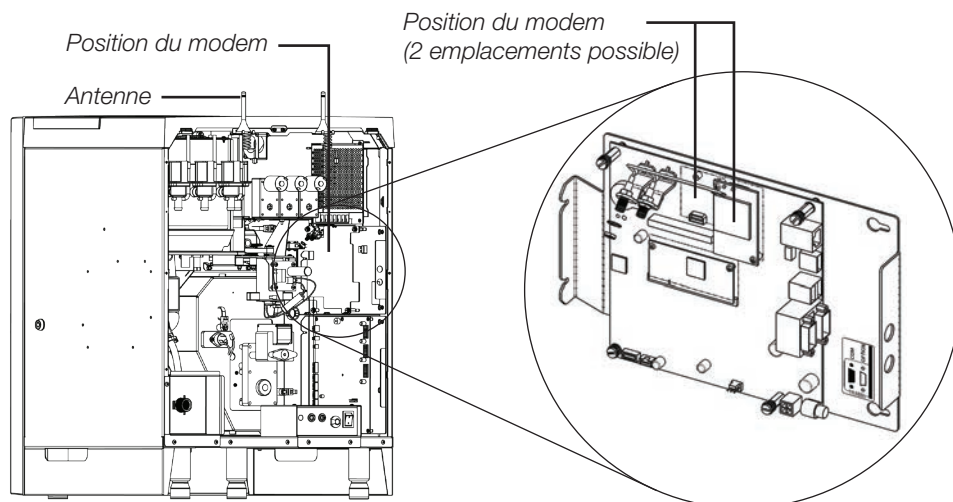
### Gérer la cafetière à distance grâce à SOPHIA

Pour enregistrer la machine, accéder à Sophia à l'adresse **www.sophiapro.com**. S'identifier et cliquer sur le bouton « Ajouter une machine ». Si aucun compte n'a été créé, sélectionner « Nouveau compte ».



### Assurer une connexion cellulaire optimale

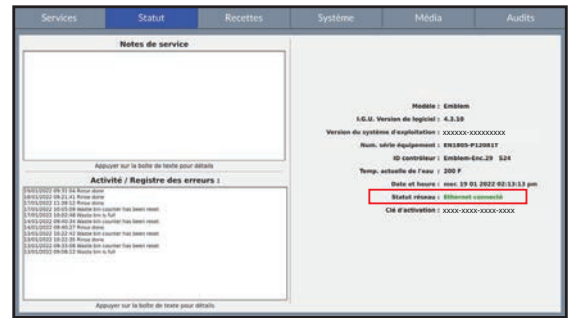
- Positionner efficacement les antennes et vérifier le signal sur place (utiliser une application telle que OpenSignal ou autre).
- S'assurer que le numéro de série est correctement saisi dans l'ordinateur de la cafetière (onglet Système, sous-onglet Admin).
- Activer le modem à partir de l'ordinateur de la cafetière (onglet Système, sous-onglet Réseau).



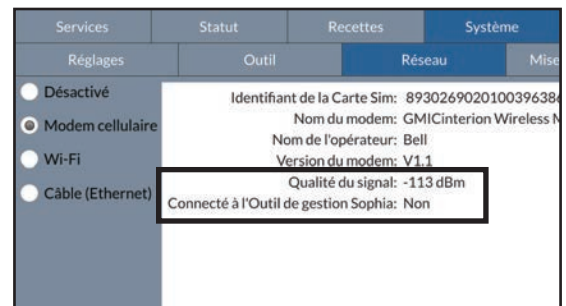
Il existe trois (3) façons de vérifier si la cafetière s'est connectée au réseau avec succès.

1. En mode service, sous l'onglet Statut.

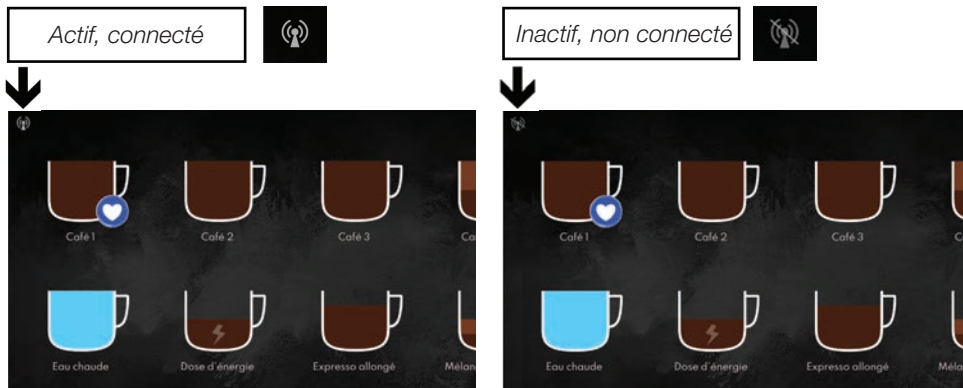
Le statut réseau indique « Mod. Cell Connecté » (ou « Wi-Fi connecté » pour une connexion au réseau sans fil).



2. En mode Service, sous l'onglet Système, dans le sous-onglet Réseau.



3. À l'écran de sélection, l'icône du réseau Wi-Fi ou cellulaire est actif (en haut à gauche).

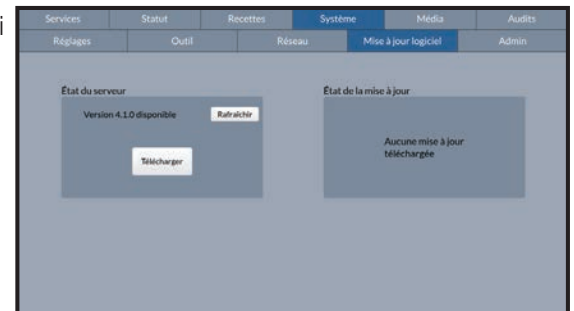


#### 6.6.4 Sous-onglet Mise à jour logiciel

La machine connectée vérifie automatiquement si une mise à jour du logiciel est disponible en ligne. Suivre les instructions qui s'affichent à l'écran.



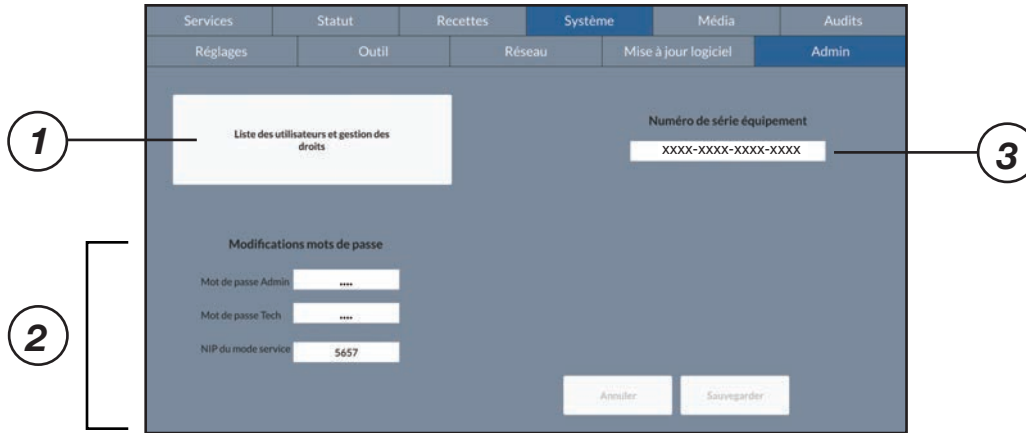
**Une connexion Wi-Fi «hotspot» peut être fournie par un appareil mobile. Connecter la machine au réseau Wi-Fi «hotspot» dans le sous-onglet Système / Réseau.**



Si la machine n'est pas connectée, la mise à jour doit s'effectuer à l'aide d'une clé USB. Contacter le service à la clientèle au **1 800 561-6162 poste 311**, ou à l'adresse **commandes.na@evocagroup.com** afin de commander un ensemble de mise à jour logiciel.

### 6.6.5 Sous-onglet Admin

Le sous-onglet Admin est accessible aux utilisateurs de niveau 4 uniquement (voir section 6.1).

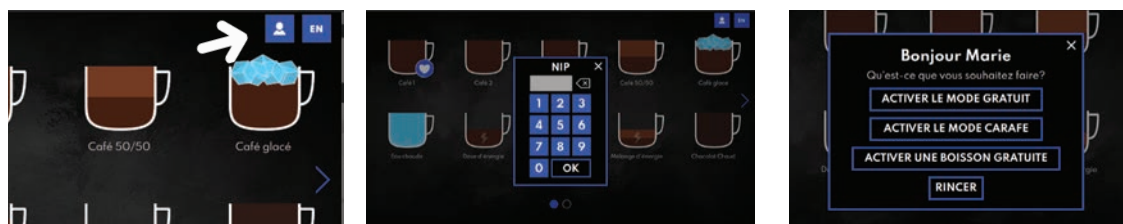


1. Ce bouton est utilisé pour créer une liste d'utilisateurs autorisés à activer le mode Carafe, le mode Gratuit et/ou à commander une boisson gratuite depuis l'écran de sélection.

- Pour créer un nouvel utilisateur, appuyer sur un champ vide de la colonne «Nom» et entrer le nom de l'utilisateur.
- Entrer un NIP de 1 à 9999 (pour garantir une sécurité optimale, il est recommandé de choisir un NIP à 4 chiffres).
- Cocher les cases pour chaque autorisation à attribuer à cet utilisateur.
- Appuyer sur « Enregistrer et quitter » pour sauvegarder les modifications.

Liste des utilisateurs				
Nom	Nip	Carafe	Boissons gratuites	Une boisson gratuite
Vincent	●●●●	<input checked="" type="checkbox"/>	<input checked="" type="checkbox"/>	<input checked="" type="checkbox"/>
		<input type="checkbox"/>	<input type="checkbox"/>	<input type="checkbox"/>

Lorsqu'au moins un utilisateur est créé, un icône Utilisateur apparaît à l'écran de sélection (coin supérieur droit). Lorsqu'un utilisateur appuie sur ce bouton, une fenêtre de dialogue avec un clavier numérique apparaît. Après avoir saisi un NIP valide, l'utilisateur sera en mesure d'activer la (les) autorisation(s) qui lui a (ont) été attribuée(s). Si l'utilisateur saisit un NIP incorrect à 5 reprises, l'icône utilisateur sera verrouillée. Pour le déverrouiller, il faut entrer et sortir du mode Service (voir section 6).



Quand un utilisateur active le mode Gratuit ou le mode Carafe, le bouton lié à la fonction en mode Service est mis en surbrillance et affiche le nom de l'utilisateur.



2. Ces champs sont utilisés pour modifier les mots de passe des utilisateurs de niveau 3 et 4 (voir section 6.1) ainsi que le code NIP utilisé pour entrer en mode Service.

Si les mots de passe ont été modifiés, perdus ou oubliés, une réinitialisation générale doit être effectuée (voir section 6.9). Une réinitialisation générale effacera tous les paramètres, les recettes et les mots de passe, mais conservera le compteur de ventes permanent, la liste d'utilisateurs et le numéro de série.

3. Ce champ est utilisé pour saisir le numéro de série de la machine. Pour assurer un bon fonctionnement de l'outil **Sophia**, le numéro de série doit être identique à celui inscrit sur l'étiquette située à l'intérieur de la machine, sur le mur près du troisième contenant à soluble.



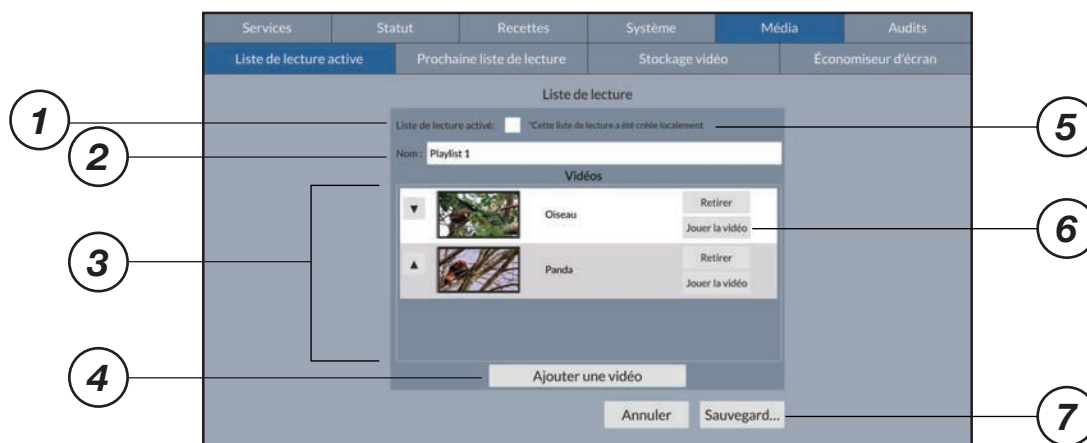
## 6.7 Onglet Media

La machine présente des vidéos à l'écran lorsqu'une boisson est en préparation et en tant qu'économiseur d'écran lorsqu'elle n'est pas en utilisation.

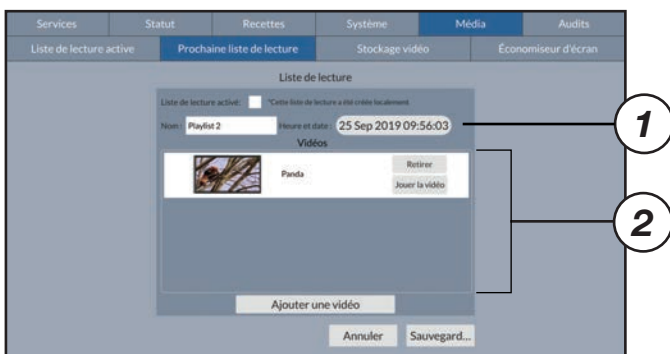
Pour accéder à l'écran ci-dessous, accéder au mode Service (voir section 6) et sélectionner l'onglet Media.

### 6.7.1 Liste de lecture active

L'onglet Liste de lecture active permet d'éditer la liste de lecture principale des vidéos présentées pendant la préparation des boissons.



1. Cette case à cocher est utilisée pour activer la liste de lecture.
2. Ce champ est utilisé pour modifier le nom de la liste de lecture.
3. Liste des vidéos sélectionnées pour la liste de lecture active.
4. Ajouter une vidéo depuis la liste de stockage de vidéo dans la machine à café.
5. La source indique d'où provient la liste de lecture. Des vidéos personnalisées peuvent être téléchargées à l'aide de l'outil **Sophia** (forfait Optimum requis).
6. Ce bouton est utilisé pour voir un aperçu de la vidéo.
7. Ce bouton est utilisé pour sauvegarder tout changement effectué dans les paramètres. Tout changement non sauvegardé sera perdu.



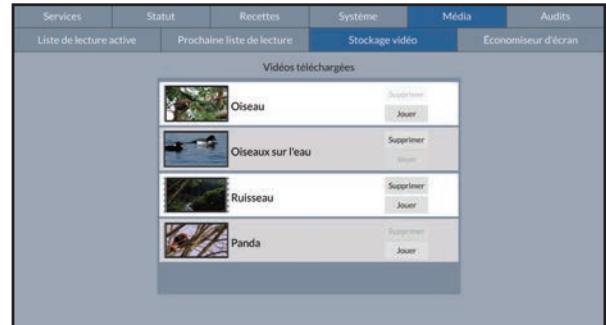
### 6.7.2 Sous-onglet Prochaine liste de lecture

Ce sous-onglet est utilisé pour préparer la prochaine liste de lecture et pour la programmer afin de devenir la liste de lecture active à un moment déterminé.

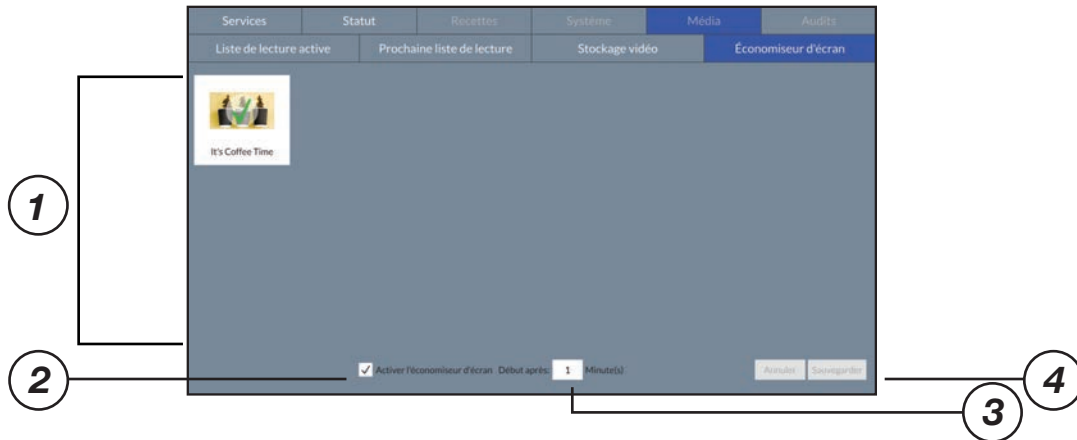
Les paramètres sont les mêmes que ceux de la liste de lecture active..

**Une date et une heure de début doivent être configurées** à l'aide du calendrier accessible par le biais du bouton «Heure et date».

**6.7.3 Sous-onglet Stockage vidéo**  
Ce sous-onglet contient la librairie de toutes les vidéos téléchargées sur la machine. Utiliser **Sophia** pour télécharger un nouveau contenu sur la machine (forfait Optimum requis).



**6.7.4 Sous-onglet Économiseur d'écran**  
La fonction d'économiseur d'écran est utilisée pour présenter des vidéos lorsque la machine n'est pas utilisée. Elle peut être modifiée dans le sous-onglet Économiseur d'écran.

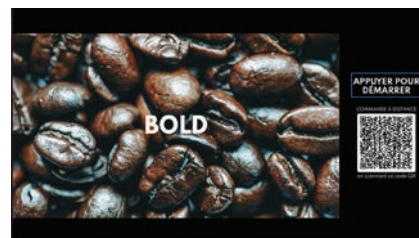


1. Cette section permet de sélectionner les vidéos à afficher quand l'économiseur d'écran est actif. Un crochet vert sur une sélection indique qu'elle est sélectionnée.
2. Cette case à cocher est utilisée pour activer ou désactiver la fonction Économiseur d'écran.
3. Ce champ est utilisé pour régler la période d'inactivité (en minutes) requise avant d'activer la fonction Économiseur d'écran.
4. Ce bouton est utilisé pour annuler ou sauvegarder les changements effectués dans la fonction Économiseur d'écran. Tout changement non sauvegardé sera perdu.



**Utiliser l'outil Sophia pour éditer les vidéos d'économiseur d'écran et son interface (forfait Optimum requis).**

Exemple d'économiseur d'écran



Appuyer sur ce bouton pour accéder à l'écran de sélection

## 6.8 Onglet Audits

Pour accéder à cet écran, entrer en mode Service (voir section 6) et sélectionner l'onglet Audits.

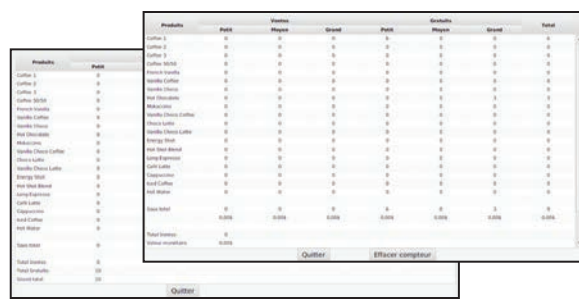
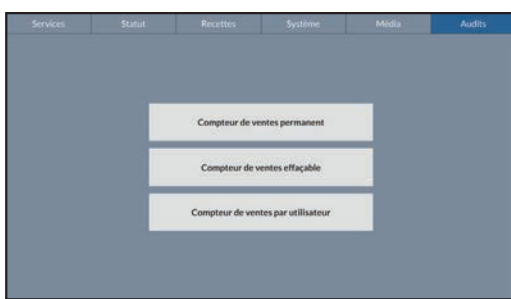
### 6.8.1 Compteur de ventes permanent

Ce compteur enregistre le nombre de boissons vendues depuis que la machine a été fabriquée.

### 6.8.2 Compteur de ventes effaçable

Ce compteur enregistre le nombre de boissons vendues depuis la dernière réinitialisation du compteur. Celui-ci indique également les ventes totales, les ventes gratuites et le total des ventes en argent.

Pour réinitialiser le compteur de ventes effaçable, appuyer sur le bouton «Effacer compteur».



### 6.8.3 Compteur de ventes par utilisateur

Ce compteur enregistre le nombre de carafes et de ventes gratuites commandées par chaque utilisateur autorisé dans la « Liste des utilisateurs et gestion des droits » (voir section 6.6.5). Pour réinitialiser le compteur de ventes par utilisateur, appuyer sur le bouton «Effacer compteur».

Quand un utilisateur commande une boisson, le compteur de ventes par utilisateur augmente, tout comme les compteurs de ventes permanent et effaçable.

#### Exemple

L'utilisateur 1 remplit une carafe de **8 grandes boissons Mokaccino**.

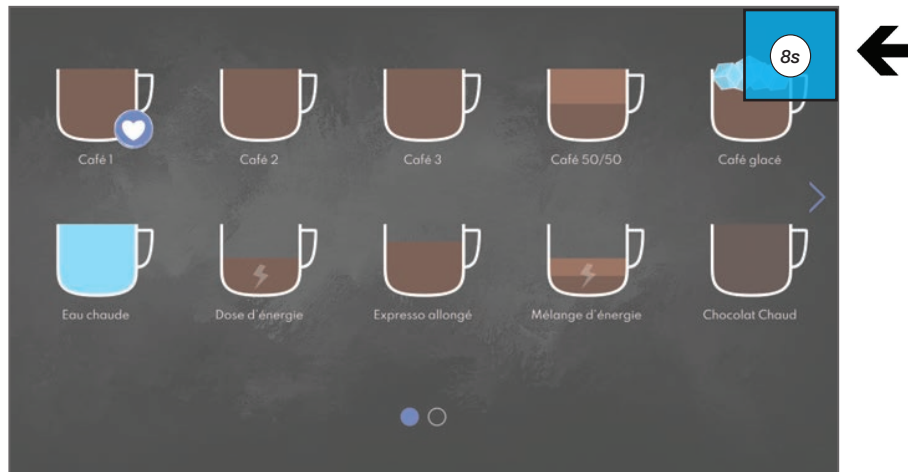
- Le compteur de l'utilisateur 1 augmente de 8 dans la colonne Grand de la section «Carafes».
- Les compteurs de ventes permanent et effaçable augmenteront de 8 dans la colonne Grand de la boisson Mokaccino dans la section «Gratuit».

Utilisateur	Carafes			Boissons gratuites		
	Petit	Moyen	Grand	Petit	Moyen	Grand
Vincent	0	0	0	0	0	0

### 6.9 Réinitialisation générale aux valeurs d'usine

La réinitialisation de la machine aux valeurs d'usine efface tous les paramètres personnalisés. Le compteur de ventes permanent, le numéro de série, la langue, l'économiseur d'écran, les données de maintenance, les jauges et les données de réseau resteront inchangé.

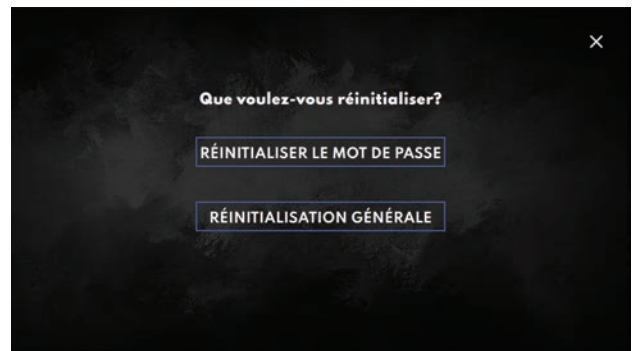
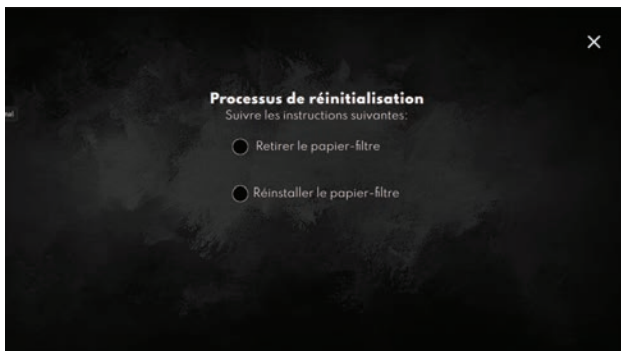
Pour effectuer une réinitialisation complète de la machine, appuyer pendant 8 secondes dans le coin supérieur droit de l'écran de sélection et suivre les instructions qui s'affichent. Cette étape ne fonctionne pas en mode Service.



Voir section 6.6.1 afin de réinitialiser le sous-onglet Réglages, sous l'onglet Système, aux valeurs d'usine sans affecter les recettes.

Voir section 6.5.2 afin de réinitialiser toutes les recettes aux valeurs d'usine.

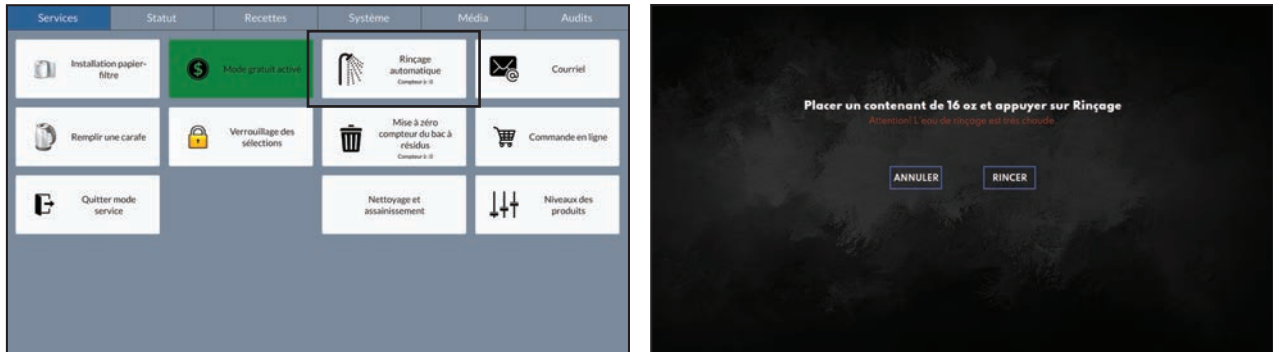
Voir section 6.5.3 afin de réinitialiser tous les cycles d'infusion aux valeurs d'usine.



## 7 NETTOYAGE ET ASSAINISSEMENT

### 7.1 Bouton «Rinçage automatique»

Pour effectuer un rinçage, accéder au mode Service (voir section 6), appuyer sur le bouton «Rinçage automatique» et suivre les instructions affichées à l'écran.



**AVERTISSEMENT !** Utiliser un contenant assez grand (la capacité du contenant est affichée à l'écran). ATTENTION, l'eau de rinçage est TRÈS CHAUDE.

### 7.2 Bouton «Nettoyage et assainissement»

Ce bouton est utilisé pour nettoyer et assainir l'assemblage système d'infusion et le moulin à café en utilisant les produits appropriés. Des traitements d'assainissement de l'assemblage système d'infusion sur une base régulière préviennent une accumulation de résidus pouvant affecter le vacuum dans le mécanisme et altérer le goût des boissons.

Cafection recommande fortement l'utilisation des produits Urnex (Sani-Pure<sup>MC</sup>, tablettes Tabz<sup>MC</sup> et Grindz<sup>MC</sup>). Sélectionner l'option appropriée et suivre les instructions affichées à l'écran. Se référer à l'étiquette des produits pour plus de détails.



### 7.3 Instructions de nettoyage et d'assainissement

Il est important de nettoyer et d'assainir l'équipement sur une base régulière. Afin de garantir la qualité des boissons préparées, toutes les pièces en contact avec les ingrédients et les liquides doivent être bien nettoyées et assainies. Les pièces et autres accessoires (gobelets, bâtonnets, etc.) doivent être manipulés avec des mains propres.

Le nettoyage et l'assainissement doivent être réalisés par étapes, conformément aux normes de santé et d'hygiène de l'industrie.

**Nettoyage :** Retirer les saletés, taches ou impuretés, de même que les ingrédients, huiles ou dépôts minéraux qui peuvent altérer le goût et la qualité des boissons.

**Assainissement :** L'assainissement protège la santé des consommateurs en éliminant les bactéries restant sur les surfaces après le nettoyage.

Il existe deux méthodes d'assainissement :

1. Traitement antibactérien chimique.
2. Traitement à l'eau chaude (entre 170 °F et 212 °F).



**Toujours débrancher l'équipement lors du nettoyage. Ne jamais mettre d'eau sur les pièces électriques.**

Pour garantir l'efficacité de l'assainissement, retirer tout résidu visible des pièces en les nettoyant, puis les assainir correctement. Les pièces assainies doivent ensuite être bien rincées et séchées à l'air libre. Essuyer les pièces avec un linge risquerait de contaminer les surfaces à nouveau.

#### Fréquence

Deux variables importantes doivent être prises en compte pour évaluer la fréquence du nettoyage et de l'assainissement :

- Les habitudes de consommation de produits.
- La qualité de l'eau.



**L'utilisation des machines varie en fonction du lieu où elles sont installées. Il est donc recommandé de suivre les cycles de nettoyage prévus au compteur de chaque pièce afin d'éviter les oublis. Il est également recommandé de vérifier à chaque visite d'entretien toutes les composantes listées dans cette section et de les nettoyer si nécessaire.**

### 7.4 Articles recommandés pour le nettoyage

Pour bien exécuter les nettoyages de la machine, il est recommandé d'utiliser les articles suivants:

- Seau
- Petite brosse pour les tubes et embouts, conçue pour le nettoyage des surfaces alimentaires et résistante à l'eau chaude (140 °F - 170 °F)
- Brosse longue et flexible pour la chute à déchets, conçue pour le nettoyage des surfaces alimentaires
- Serviettes jetables sans peluche et résistantes si mouillées
- Détergent doux et non abrasif pour les surfaces externes
- Nettoyant commercial pour le système d'infusion et le moulin
- Pièces de rechange

### 7.5 Calendrier de nettoyage et d'assainissement

Le calendrier et les instructions présentés dans ce guide doivent être respectés pour profiter de la garantie, pour assurer une qualité constante des boissons et pour maintenir un haut niveau de sécurité sanitaire.



**Toutes les pièces doivent être visuellement inspectées à chaque visite d'entretien et nettoyées si nécessaire.**

	Quotidien	Hebdomadaire	Mensuel	Trimestriel	Précisions
<b>EXTÉRIEUR</b>					
Machine et bahut	<i>Nettoyage</i>				<i>Au besoin</i>
Écran tactile	<i>Nettoyage</i>				<i>Au besoin</i>
Bac de récupération	<i>Nettoyage</i>				<i>Au besoin</i>
Poubelle	<i>Inspection</i>				<i>Au besoin</i>
<b>INTÉRIEUR / PIÈCES EN CONTACT AVEC LES INGRÉDIENTS</b>					
Contenant à grains		<i>Inspection</i>	<i>Nettoyage</i>		<i>1000 cycles</i>
Contenants à solubles		<i>Inspection</i>	<i>Nettoyage</i>		<i>1000 cycles</i>
Fouetteurs à solubles		<i>Nettoyage</i>			<i>200 cycles</i>
Chute à café		<i>Inspection</i>	<i>Nettoyage</i>		<i>1000 cycles</i>
Chambre d'infusion		<i>Assainissement</i>			<i>200 cycles</i>
Système d'infusion		<i>Assainissement</i>	<i>Nettoyage</i>	<i>Traitement</i>	<i>1000 cycles</i>
Ventilateur	<i>Inspection</i>	<i>Nettoyage</i>			<i>Au besoin</i>
Entonnoir à café			<i>Nettoyage</i>		<i>1000 cycles</i>



**Ces recommandations s'appliquent pour les machines effectuant 1000 cycles par mois, utilisant du café de torréfaction moyenne et une eau de qualité supérieure. Ces recommandations doivent être révisées si les recettes, les mélanges de café utilisés ou la qualité de l'eau diffèrent.**

## 7.6 Nettoyage général

La machine et son environnement doivent être propres et bien rangés en tout temps. L'intérieur et l'extérieur de la cafetière doivent être inspectés à chaque visite d'entretien et nettoyés au besoin. S'assurer que la machine est toujours propre, sécuritaire et en bon état de fonctionnement après l'entretien.

## 7.7 Nettoyage extérieur

Fréquence : quotidienne

Afin d'éviter les égratignures et pour conserver un aspect soigné, il est recommandé d'utiliser une éponge propre et humide ou un linge doux. Utiliser un détergent non abrasif pour nettoyer les surfaces externes de la machine et le bahut. Une fois toutes les saletés retirées, assécher parfaitement les surfaces avec un linge sec, doux et propre.

### Pièces sans contact avec les ingrédients qui doivent être vérifiées et nettoyées :

- Écran tactile
- Bac de récupération des liquides
- Poubelle
- Capot de plastique
- Cabinet (en option) ou le comptoir
- Surfaces métalliques
- Porte en plastique



**Les pièces ne doivent PAS être lavées au lave-vaisselle.**

### 7.7.1 Écran tactile

Fréquence : quotidienne ou au besoin

NE PAS vaporiser de produit directement sur l'écran. Vaporiser un nettoyant pour écran sur un linge doux 100% coton, puis nettoyer l'écran avec celui-ci.



**Utiliser uniquement un linge doux 100% coton.**

### 7.7.2 Bac de récupération des liquides

Fréquence: quotidienne ou au besoin

Le bac de récupération des liquides n'est pas connecté à un drain. Par conséquent, il doit être inspecté et vidé périodiquement.



**ATTENTION ! Le bac de récupération peut être plein de liquide CHAUD.**

Pour retirer le bac de récupération des liquides, le soulever doucement afin d'éviter les débordements et le retirer de son support. Rincer le bac et l'assécher avec un linge propre et sec. Réinstaller le bac et s'assurer qu'il est stable et au niveau (voir section 4.5 pour les dessins de référence).

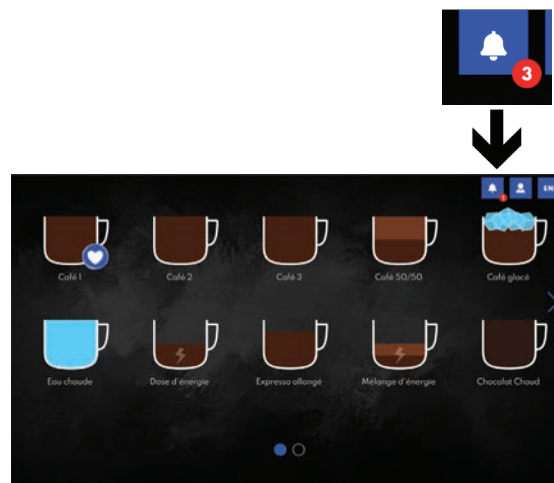


### 7.7.3 Poubelle

Fréquence : quotidienne ou chaque 40 cycles

Après chaque cycle, les grains moulus et le papier-filtre utilisés tombent directement dans la poubelle. Pour éviter les débordements de la poubelle, une fonction automatique désactive au besoin les boissons à base de café et affiche un message à l'écran.

Réglage par défaut = 40  
Réglage maximal = 400  
Réglage minimal = 0



*\*Cafection recommande de régler le compteur à 40 cycles lorsque la poubelle interne fournie avec l'équipement est utilisée (valeur basée sur la préparation de boissons de 8, 10 et 12 oz).*



**Un réglage à zéro (0) désactive cette fonction automatique et peut causer un débordement de la poubelle. Un réglage trop élevé peut provoquer un bourrage de papier-filtre usé dans le système d'infusion et causer des dommages.**

Aucune boisson à base de café ne pourra être préparée tant que la poubelle n'aura pas été vidée et que le compteur n'aura pas été réinitialisé. Le compteur peut être réinitialisé et réglé en fonction de la taille de la poubelle dans le sous-onglet Réglages, sous l'onglet Système du mode Service (voir section 6.6.1).

#### Comment vider la poubelle du cabinet

1. Ouvrir la porte du cabinet, sous la machine.
2. Ouvrir la porte de la cafetière et retirer le panneau avant.
3. Couper le papier-filtre environ 6 pouces sous le rouleau de papier avec des ciseaux ou en le déchirant doucement. **Ne pas tirer sur le papier-filtre.**
4. Retirer le sac à ordures de la poubelle et le remplacer par un nouveau.
5. Réinstaller le panneau avant, puis fermer les portes.
6. Accéder au mode Service et appuyer sur le bouton «Mise à zéro compteur poubelle».

#### Comment vider la poubelle interne

1. Ouvrir la porte de la machine.
2. Retirer le panneau avant.
3. Couper le papier-filtre environ 6 pouces sous le rouleau de papier avec des ciseaux ou en le déchirant doucement. **Ne pas tirer sur le papier-filtre.**
4. Retirer la poubelle interne, la vider et la replacer dans la machine.
5. Réinstaller les becs verseurs et le panneau avant, puis fermer la porte.
6. Accéder au mode Service et appuyer sur le bouton «Mise à zéro compteur poubelle».



**Tirer sur le papier-filtre peut causer un dysfonctionnement de la machine.**

## 7.8 Nettoyage et assainissement des pièces internes

Pour des raisons de sécurité alimentaire, ne jamais utiliser de savon pour nettoyer l'intérieur de la machine. Utiliser plutôt de l'eau chaude ou des produits nettoyant adaptés et recommandés par le fabricant (VENDZ<sup>MC</sup>, SPRAYZ<sup>MC</sup>). Ne pas essuyer les pièces avec un linge ou une serviette pour ne pas contaminer à nouveau les surfaces en contact avec les ingrédients. Par conséquent, il est recommandé de laisser les surfaces sécher complètement avant de les réinstaller dans la machine.

Balayer toutes les particules de l'intérieur de la machine en utilisant la brosse pour résidus de café et un petit porte-poussière, puis nettoyer l'intérieur à l'eau.

### Pièces internes à nettoyer :

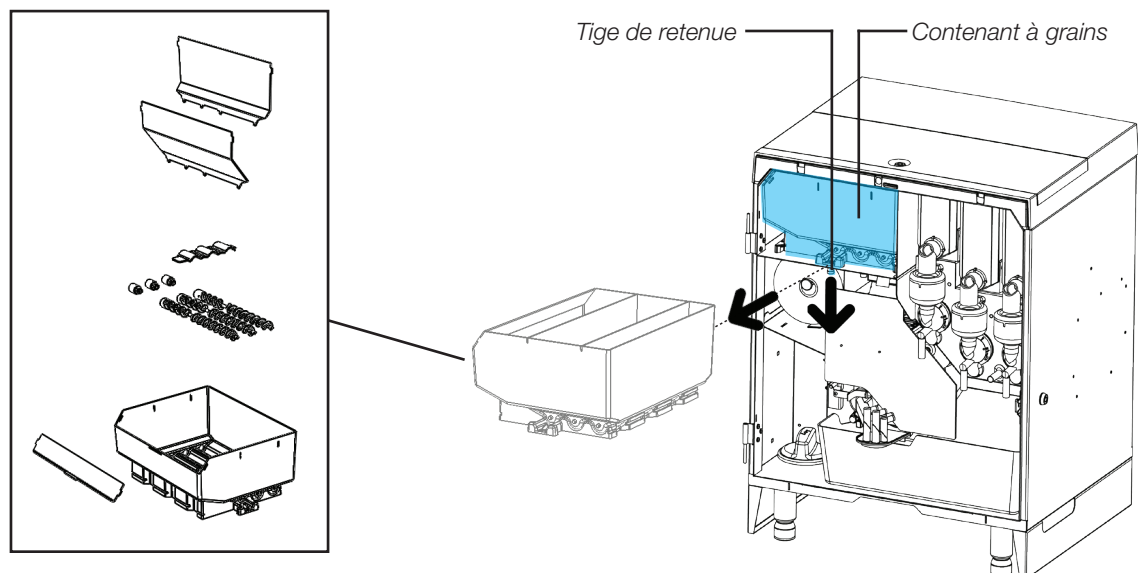
- Contenant à grains
- Entonnoir à grains
- Chute à café
- Contenants à solubles
- Ensembles fouetteurs
- Assemblage système d'infusion
- Ventilateurs

#### 7.8.1 Contenant à grains

Fréquence : mensuelle ou à chaque 1000 cycles

Il est conseillé de retirer, de vider et de nettoyer le contenant à chaque mois pour éviter que les huiles et les résidus s'accumulent sur les parois et altèrent la qualité des boissons.

1. Ouvrir la porte de la machine.
2. Tirer vers le bas la tige de retenue du contenant à grains.
3. Au même moment, tirer le contenant à grains vers l'avant.
4. Désassembler le contenant à grains (aucun outil requis).
5. Nettoyer et assainir à l'eau chaude et laisser sécher complètement à l'air libre.
6. Réinstaller chaque composante en reprenant les étapes dans l'ordre inverse.
7. Commander un grand café pour tester que les pièces et interrupteurs fonctionnent.



### 7.8.2 Entonnoir à grains

Fréquence : mensuelle ou à chaque 1000 cycles

1. Fermer la machine et ouvrir la porte.
2. Tirer vers le bas la tige de retenue du contenant à grains.
3. Au même moment, tirer le contenant à grains vers l'avant.
4. Dévisser la plaque d'entonnoir et la retirer avec l'entonnoir à grains.
5. Nettoyer et assainir l'entonnoir à l'eau chaude. Laisser sécher complètement à l'air libre avant de réinstaller.
6. Commander un grand café pour tester que les pièces et interrupteurs fonctionnent.



**Les grains ne tomberont pas en retirant le contenant à grains. Toutefois, cette étape sera plus facile à accomplir si le contenant à grains est vide.**

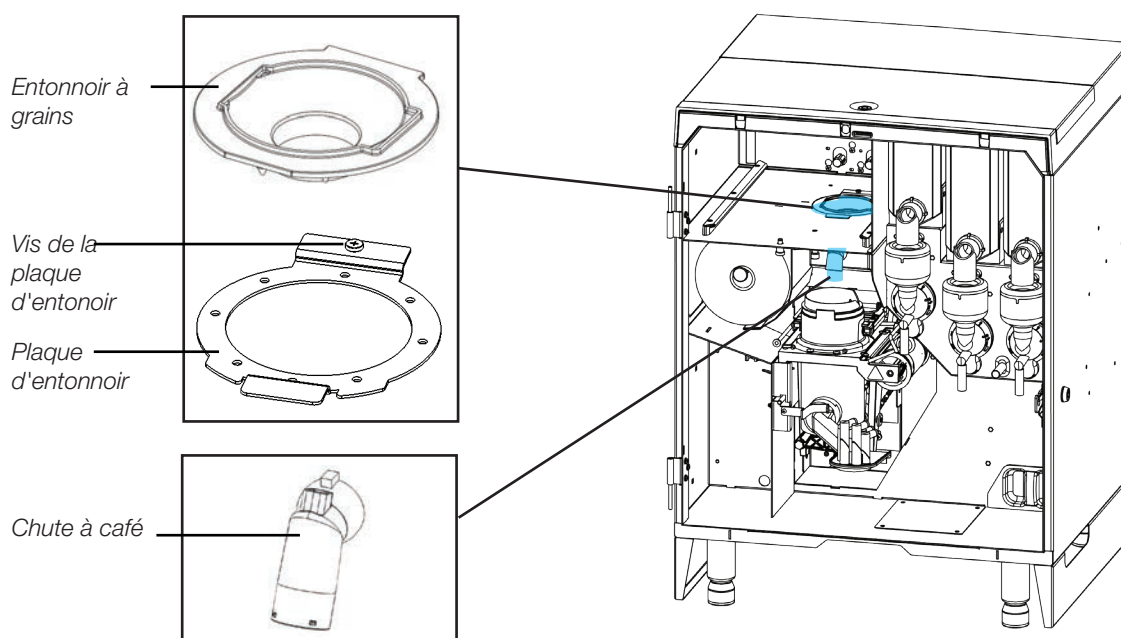
### 7.8.3 Chute à café

Fréquence : mensuelle ou à chaque 1000 cycles

1. Fermer la machine, ouvrir la porte et retirer le panneau avant.
2. Retirer la chute à café de son emplacement.
3. Nettoyer à fond à l'eau chaude.
4. Laisser sécher complètement à l'air libre avant de réinstaller.
5. Réinstaller le panneau avant et fermer la porte.



**Si la chute n'est pas sèche lorsque réinstallée, la mouture de café risque d'adhérer à la paroi interne.**

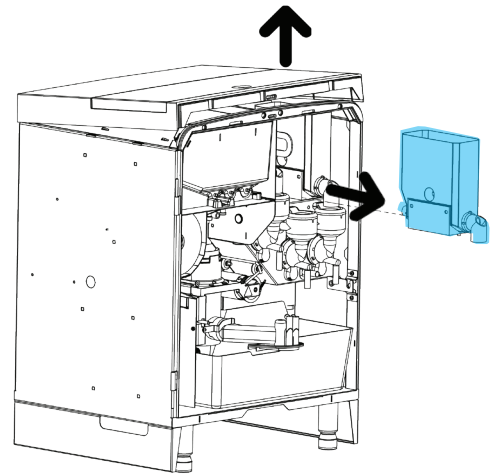


#### 7.8.4 Contenants à solubles

Fréquence : mensuelle ou à chaque 1000 cycles

Il est recommandé de retirer, de vider et de nettoyer les contenants à chaque mois, pour éviter que les résidus de produits collent aux parois des contenants à solubles, altérant ainsi la qualité des boissons.

1. Ouvrir la porte de la machine.
2. Lever légèrement le capot et tirer sur les contenants à solubles vers l'avant pour les sortir de la machine.
3. Nettoyer et assainir à l'eau chaude et laisser sécher complètement à l'air libre.
4. Réinstaller les contenants et les remplir de produits.
5. Commander une grande boisson pour chaque soluble pour tester le bon fonctionnement des pièces et interrupteurs.

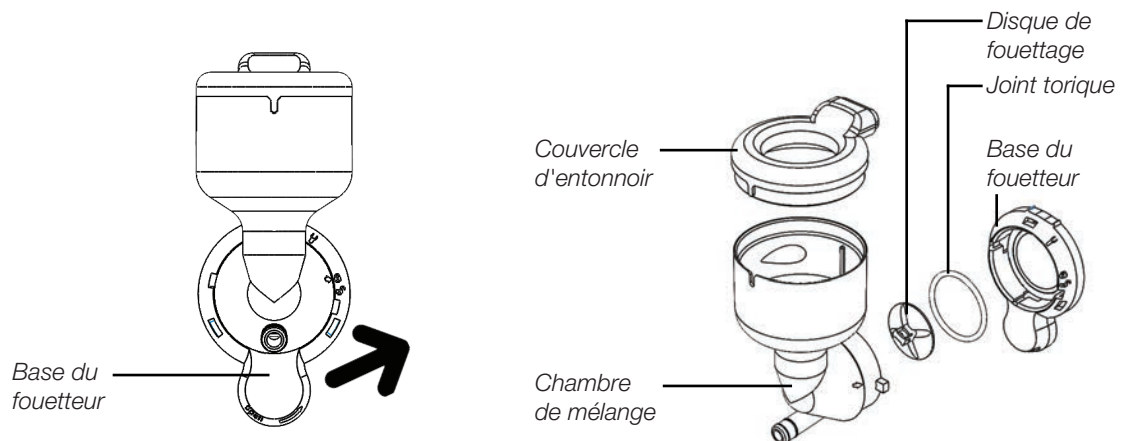


#### 7.8.5 Ensembles fouetteurs

Fréquence : hebdomadaire ou à chaque 200 cycles

S'il y a accumulation de produit, retirer les ensembles fouetteurs pour les laver à l'eau chaude.

1. Retirer le tuyau et le coude de plastique de la base.
2. Tourner la base dans le sens anti-horaire afin de déverrouiller la chambre de mélange.
3. Tirer la chambre de mélange vers l'avant et retirer le disque fouetteur.
4. Nettoyer toutes les pièces et joints d'étanchéité à l'eau chaude. Utiliser une petite brosse pour les tuyaux si nécessaire.
5. Laisser sécher complètement à l'air libre.
6. Réinstaller les pièces dans l'ordre inverse. S'assurer que la base est verrouillée.
7. Commander une grande boisson de chaque soluble pour tester le bon fonctionnement des pièces et interrupteurs.

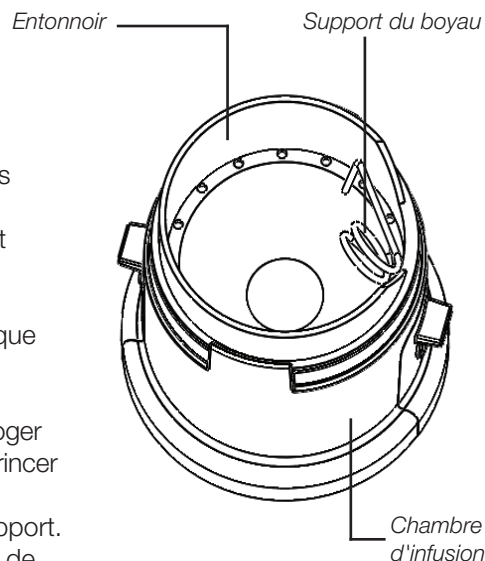


### 7.8.6 Système d'infusion

#### Chambre d'infusion et entonnoir

Fréquence : hebdomadaire ou à chaque 200 cycles

1. Placer une grande tasse ou un autre contenant suffisamment grand sous le bec verseur pour récupérer l'eau de rinçage.
2. Effectuer plusieurs cycles de rinçage automatique (voir section 7.1).
3. Retirer le boyau gris de son support. Retirer l'entonnoir de la chambre de mélange pour déloger les résidus de café accumulés sur les parois et rincer à l'eau chaude.
4. Réinstaller l'entonnoir et le boyau dans son support. S'assurer que le boyau est appuyé sur la paroi de l'entonnoir; l'eau qui s'en écoule doit former un mouvement circulaire.
5. Commander un grand café pour tester le bon fonctionnement.



**Placer un contenant suffisamment grand (la capacité est spécifiée à l'écran). L'eau est TRÈS CHAUDE.**



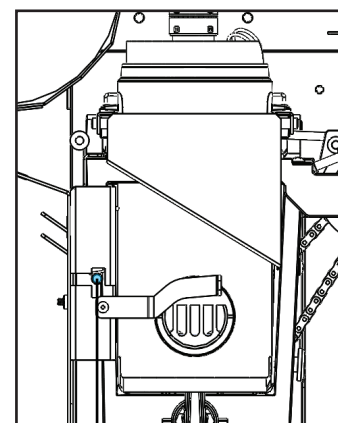
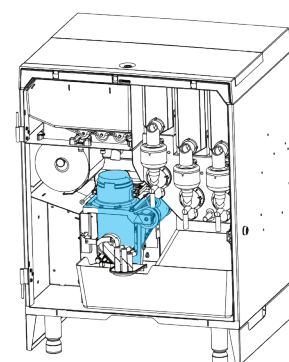
**Risque d'écrasement. Manipuler le système d'infusion avec précaution.**

#### Assemblage système d'infusion

Fréquence : mensuelle ou à chaque 1000 cycles

Pour maintenir une performance optimale de l'assemblage système d'infusion, il est recommandé de le retirer de la machine, de le nettoyer et de le rincer à l'eau chaude.

1. Ouvrir la porte de la machine et retirer le panneau avant.
2. Couper le papier-filtre avec des ciseaux de chaque côté de la chambre d'infusion.
3. Retirer la poubelle.
4. Retirer le bec verseur du déversoir à café de l'assemblage système d'infusion.
5. Tirer vers le bas la tige de retenue de l'assemblage système d'infusion, et ensuite vers la droite pour le garder déverrouillé. Retirer le système d'infusion de la machine.
6. Rincer complètement le système d'infusion pour retirer toute saleté.
7. Retirer l'entonnoir de la chambre d'infusion et le rincer complètement à l'eau chaude.
8. Laisser les pièces sécher complètement à l'air libre avant de les réinstaller dans l'ordre inverse.
9. Commander un grand café pour tester le bon fonctionnement de l'assemblage système d'infusion.



Tige de retenue

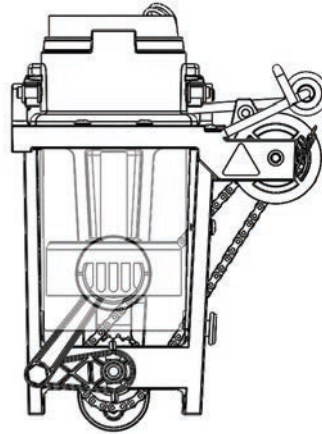


**L'assemblage système d'infusion peut aussi être nettoyé en utilisant le produit approprié (voir la section 7.2 pour les instructions de nettoyage).**

### Assainissement du système d'infusion

Fréquence : trimestrielle ou à chaque 5000 cycles

Un assainissement régulier du système d'infusion aide à prévenir l'accumulation de résidus dans le mécanisme qui peuvent affecter le goût et la qualité des boissons.



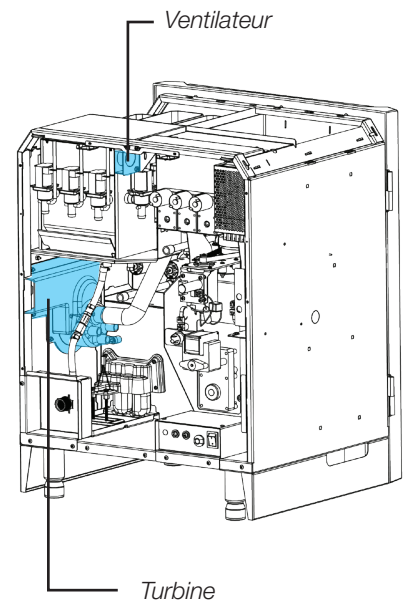
Se référer à la section 7.2 du présent manuel pour les instructions d'assainissement.

#### 7.8.7 Ventilateurs

Fréquence : trimestrielle ou au besoin

Inspecter visuellement les 2 ventilateurs situés à l'arrière de la machine.

1. Éteindre la machine et débrancher le câble d'alimentation pour arrêter les ventilateurs.
2. Retirer le panneau arrière.
3. Débrancher le ventilateur et le retirer afin d'accéder aux pales (2 écrous).
4. Débrancher la turbine, retirer son protecteur et retirer le ventilateur afin d'accéder aux pales (5 écrous).
5. Nettoyer les 2 ventilateurs avec une serviette jetable sèche.
6. Réinstaller les pièces, brancher les ventilateurs et la machine, puis rallumer la machine.



## 8 ENTRETIEN PRÉVENTIF

Toutes les pièces importantes de la machine doivent être entretenues conformément au calendrier d'entretien préventif pour que la garantie soit applicable et pour éviter d'éventuelles déficiences. Un entretien adéquat permettra de prolonger la vie utile de la machine et d'assurer une qualité uniforme des boissons.



**Le calendrier d'entretien préventif doit être respecté pour que la garantie soit honorée.**

### 8.1 Calendrier d'entretien préventif (EP)

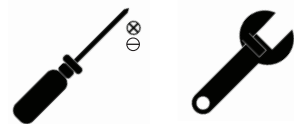


**Toutes les pièces doivent être inspectées lors des visites d'entretien et nettoyées au besoin.**

	Inspection	Entretien préventif	Voir la section
<b>Bac de débordement</b>	Hebdomadaire	Inspection	8.3
<b>Système d'infusion</b>	Mensuelle	25 000 cycles ou annuellement	8.4
<b>Valves de sortie</b>	Trimestrielle	10 000 cycles	8.5
<b>Réservoir d'eau chaude</b>	Trimestrielle	60 000 cycles	8.6
<b>Moulin à grains</b>	Trimestrielle	100 000 cycles	8.7

### 8.2 Outils recommandés pour l'entretien de la cafetière

- Tournevis Phillips (à tête étoilée) #1 et #2
- Tournevis à tête plate
- Clé à molette ajustable
- Clé 1/4"
- Clé à rochet avec douilles de 5/16 po et 3/8 po avec tige de 4 po



### 8.3 Bac de débordement

Inspection: hebdomadaire  
Entretien préventif : inspection

Il est recommandé de vérifier fréquemment qu'il n'y a pas de présence de liquide dans le bac de débordement afin de détecter un débordement ou une fuite. S'il y a trop d'eau dans le bac, un message d'erreur apparaît à l'écran, la valve d'entrée d'eau se ferme et l'élément chauffant s'arrête par sécurité et pour éviter tout dommage.

Les situations suivantes peuvent provoquer une détection de débordement :

- L'eau boue dans le réservoir (erreur thermostat, sonde de température défectueuse)
- Sonde de niveau d'eau dans le réservoir défectueuse
- Dépôt minéral accumulé dans le réservoir ou sur les sondes
- Une chambre de mélange de solubles est bouchée
- La valve d'entrée d'eau reste ouverte
- La machine bouge
- Court-circuit sur le câble de détection de débordement

#### Pour vérifier le bac de débordement

1. Ouvrir la porte de la machine.
2. Retirer la poubelle.
3. Tirer sur le bac de débordement pour le sortir de la machine.

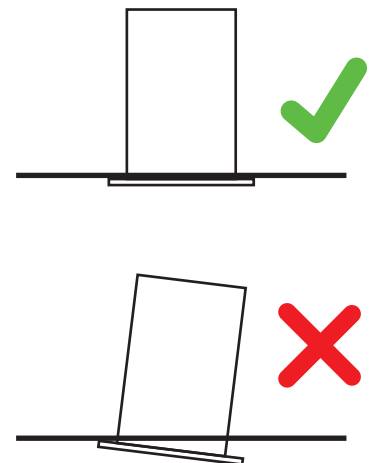
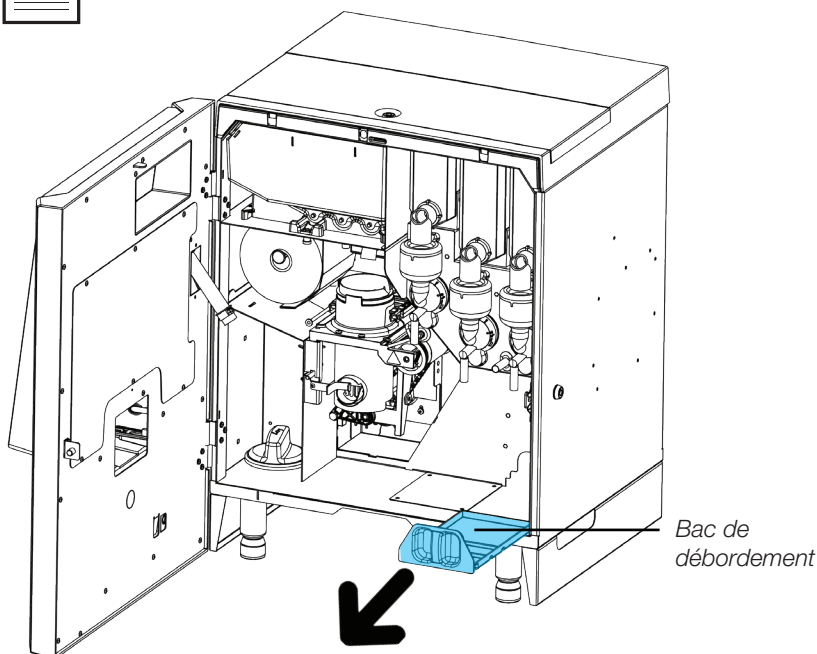


**L'eau dans le bac de débordement peut être très chaude.**

4. Vider le bac de débordement si nécessaire et réinstaller les pièces.



**En glissant le bac à sa place, s'assurer qu'il est verrouillé à sa position.**





#### 8.4 Assemblage système d'infusion

Entretien préventif : annuel ou à chaque 25 000 cycles de café

Le système d'infusion est le cœur de la machine et est responsable du goût de chaque boisson. Il doit être entretenu régulièrement pour assurer la qualité des boissons servies.

Cafection offre un Programme d'échange du système d'infusion. Ce programme permet d'assurer le fonctionnement constant de la machine grâce à l'envoi d'un système d'infusion de remplacement à utiliser pendant qu'un entretien est effectué sur le système d'infusion original de la machine. Cafection effectuera le remplacement et le nettoyage complet des pièces nécessitant de la maintenance, incluant le cylindre, le joint de piston ainsi que la grille et le joint d'étanchéité.

Le système d'infusion nettoyé sera retourné avec une garantie de un (1) an sur les pièces défectueuses.

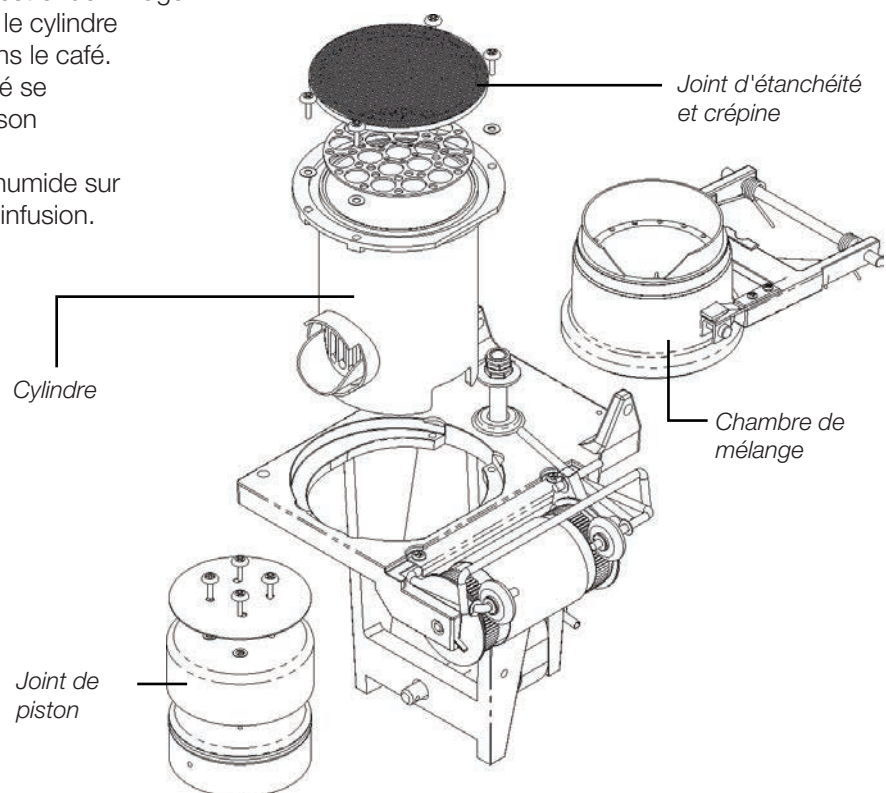
Contactez le soutien technique de Evoca Amérique du Nord pour commander des pièces ou pour obtenir des renseignements supplémentaires à [service.na@evocagroup.com](mailto:service.na@evocagroup.com) ou au 1 800 561-6162 poste 311.

#### Inspection

Fréquence : mensuelle

Les signes suivants indiquent que l'extraction de café ne s'effectue pas adéquatement et que le système d'infusion nécessite un entretien préventif :

- Le joint d'étanchéité est endommagé.
- De l'air pénètre dans le cylindre et crée des bulles dans le café.
- De la mouture de café se retrouve dans la boisson infusée.
- Le café moulu reste humide sur le papier-filtre après l'infusion.



## 8.5 Valves de sortie

Inspection : trimestrielle

Entretien préventif : à chaque 10 000 cycles

Pour éviter les problèmes de dépôts minéraux, il est recommandé de remettre à neuf toutes les valves de sortie au même moment.

### Fuite au niveau des valves

Identifier la valve qui fuit et la changer ou la remettre à neuf. Si la fuite provient de sous le corps de la valve ou de la sortie du réservoir, essayer en premier lieu de changer le joint conique d'étanchéité.

**Si la valve du café n'est pas étanche, l'eau s'accumulera dans la chambre d'infusion. Si celle-ci fuit toute la nuit, le premier café du matin sera tiède et débordera. Une fuite peut causer une accumulation d'eau dans le plateau de débordement. La fuite sera détectée et un message d'erreur sera affiché à l'écran.**



**ATTENTION ! L'eau est TRÈS CHAUDE.**

### Retrait et installation des valves

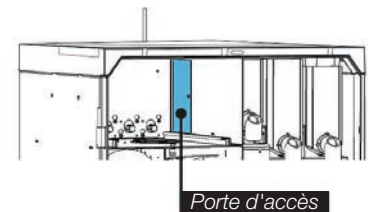
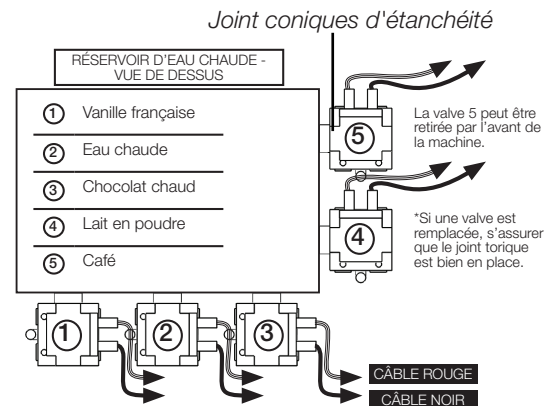
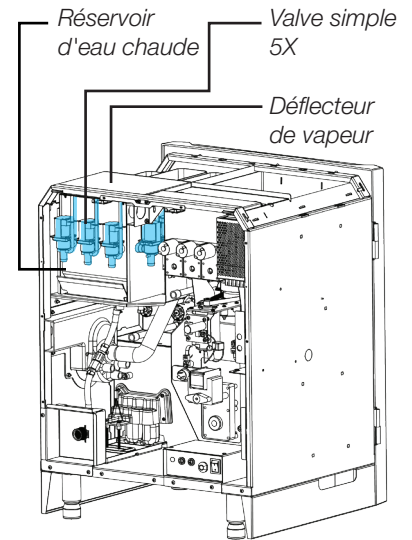
1. Éteindre et débrancher la machine.
2. Retirer le capot, le panneau arrière et le déflecteur de vapeur.
3. Débrancher les connecteurs du couvercle et des valves (voir section 8.5).
4. Vidanger complètement l'eau du réservoir (voir section 9.1).
5. Retirer les tuyaux des valves.
6. Retirer le réservoir d'eau pour accéder aux valves (voir section 8.5).
7. Retirer les valves, les remplacer ou les remettre à neuf. S'assurer que le joint est présent pour chaque valve.
8. Réinstaller en répétant les étapes dans l'ordre inverse.

**Si un système de filtration d'eau est installé sur la machine, il est recommandé de l'inspecter mensuellement.**



### Pour l'entretien de la valve #5 (café) sans retirer le réservoir d'eau de la machine.

1. Éteindre et débrancher la machine.
2. Vidanger complètement l'eau du réservoir (voir section 9.1).
3. Dévisser la porte d'accès pour la retirer et accéder à la valve par l'avant de la machine.
4. Débrancher les connecteurs et le tube de la valve.
5. Retirer la valve. Remplacer ou reconstruire.  
\*S'assurer que le joint est présent.
6. Réinstaller en répétant les étapes dans l'ordre inverse.



### 8.6 Réservoir d'eau chaude

Inspection : trimestrielle

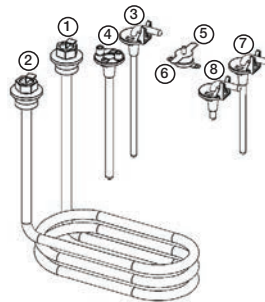
Entretien préventif : à chaque 60 000 cycles

Pour éviter les problèmes de dépôts minéraux, il est recommandé d'effectuer un nettoyage du réservoir à l'aide d'un produit détartrant. L'élément chauffant et les sondes pourront également nécessiter un remplacement.

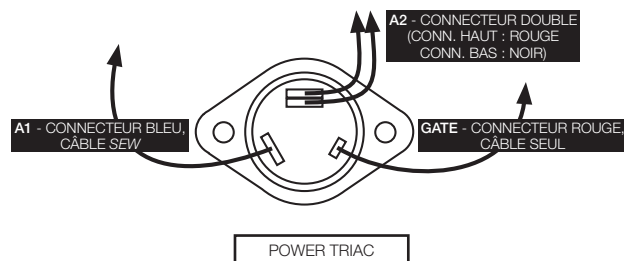
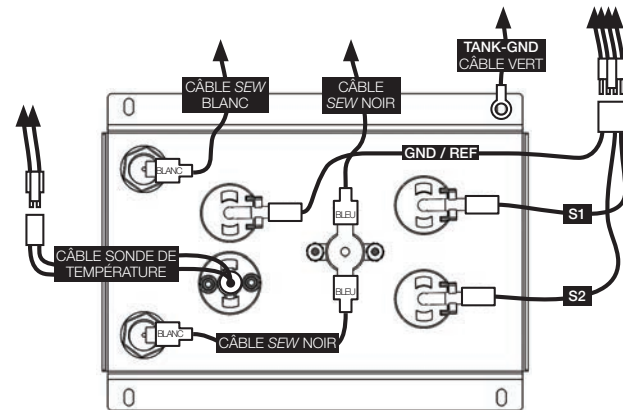


Utiliser un traitement contre l'accumulation de tartre comme *Scale Kleen* de Everpure. Se référer aux instructions du fabricant pour plus de détails.

1. Éteindre la machine, retirer le panneau arrière et le déflecteur de vapeur.
2. Débrancher les connecteurs du couvercle.
3. Vidanger complètement l'eau du réservoir (voir section 9.1).
4. Retirer les tuyaux (valves et réservoir).
5. Retirer le réservoir.
6. Réinstaller en répétant les étapes dans l'ordre inverse.



- ① Élément chauffant : Connecteur 1
- ② Élément chauffant : Connecteur 2
- ③ Sonde de mise à la terre
- ④ Sonde de température
- ⑤ Disque thermique : Connecteur 1
- ⑥ Disque thermique : Connecteur 2
- ⑦ Sonde de niveau d'eau bas (S1)
- ⑧ Sonde de niveau d'eau haut (S2)



### 8.7 Moulin à grains

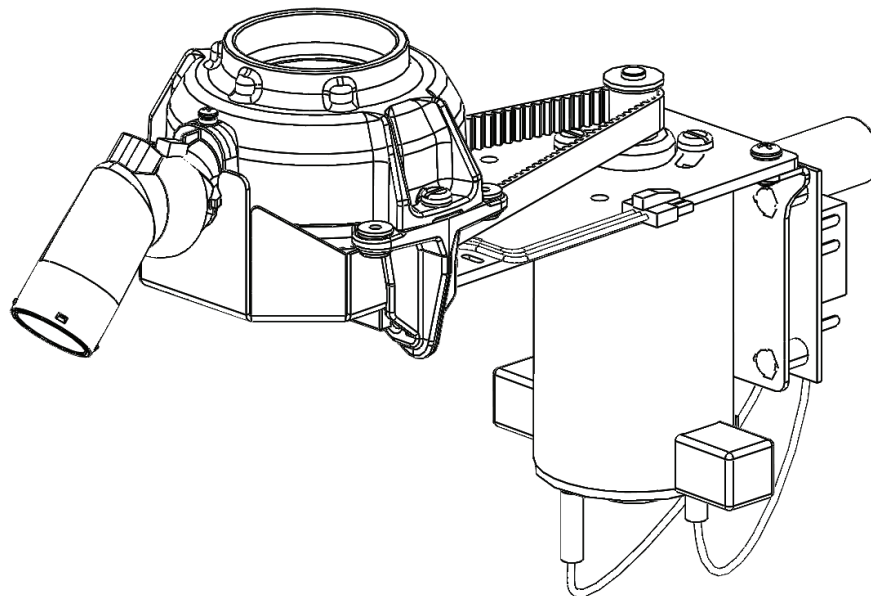
Inspection: trimestrielle

Entretien préventif : à chaque 100 000 cycles

Le moulin à lames de qualité commerciale de Cafection assure une mouture de café parfaite.

La grosseur des particules de café moulu jouant un rôle clé dans l'extraction et le goût du café, il est important de changer les lames du moulin selon le calendrier d'entretien préventif.

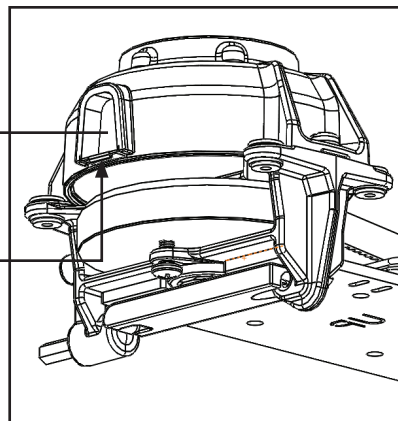
Contactez le bureau des commandes au 800-561-6162 poste 311 ou à l'adresse [commandes.na@evocagroup.com](mailto:commandes.na@evocagroup.com) pour commander des pièces ou pour de plus amples informations.



Si la tête du moulin est retirée, enligner le crochet de la pièce de plastique avec l'ouverture pour la sortie du café pour réinstaller.

Ouverture pour la sortie du café

Crochet de la pièce de plastique



## 9 ENTRETIEN DES PIÈCES

Cette section est dédiée à l'entretien des différentes pièces de la machine.

### 9.1 Drainage du réservoir d'eau chaude

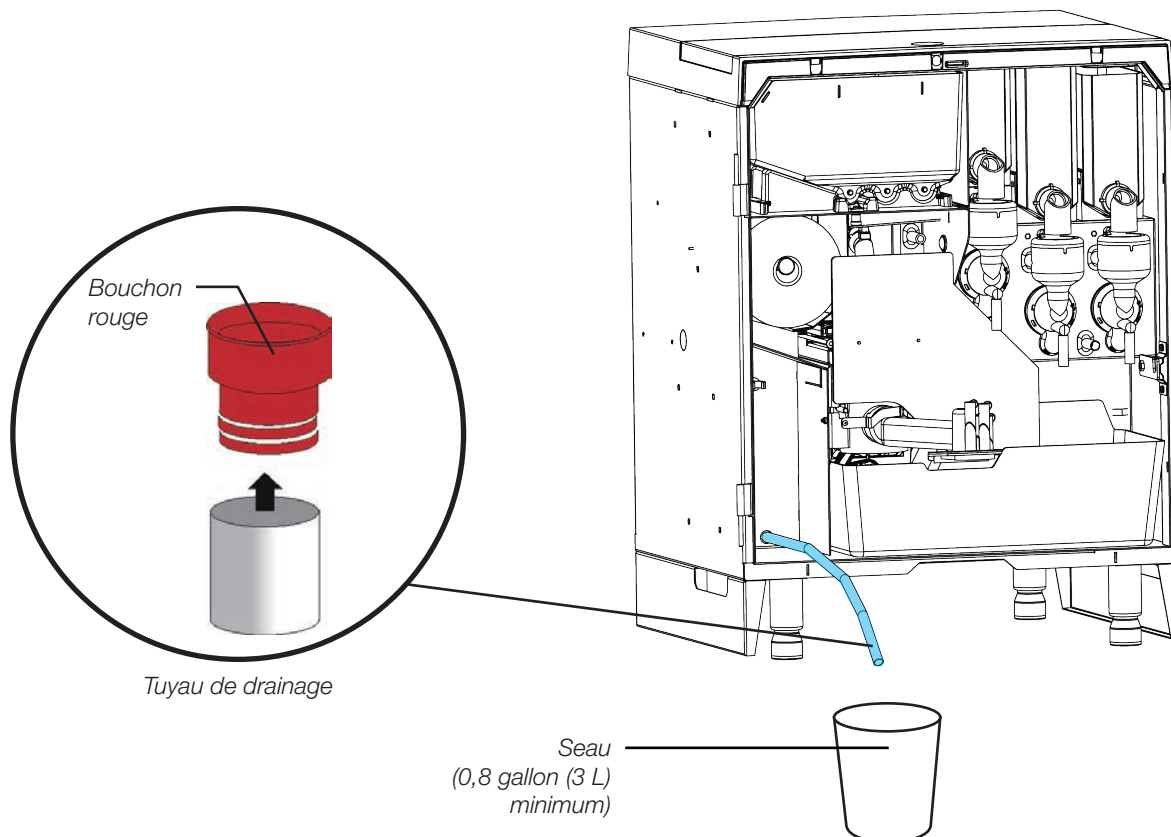
Cafection recommande de prévoir trois heures pour le refroidissement de l'eau avant de vider le réservoir. S'assurer d'avoir un seau de 3 litres (0,8 gal) avant de procéder.

1. Éteindre et débrancher la machine de la prise de courant.
2. Fermer l'alimentation d'eau de la machine.
3. Ouvrir la porte principale.
4. Repérer le tube de drainage (bouchon rouge).
5. Placer le tube dans le seau et retirer le bouchon rouge.



**ATTENTION ! L'eau peut être chaude !**

6. Vider complètement l'eau du réservoir.
7. Réinstaller en répétant les étapes dans l'ordre inverse.



## 9.2 Mise en arrêt et entreposage

Si la machine doit être entreposée pour une longue période, suivre la procédure suivante pour éviter tout risque d'endommager l'équipement.

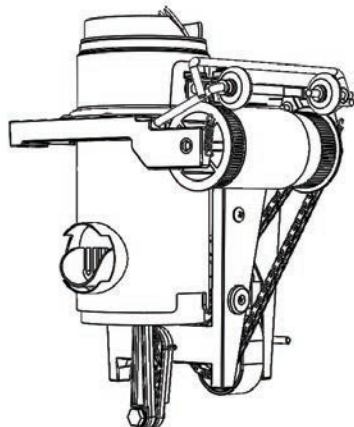
1. Éteindre la machine et la débrancher de l'alimentation électrique.
2. Vider le réservoir d'eau chaude (voir section 9.1).
3. Vider les contenants à solubles et le contenant à grains.
4. Nettoyer toutes les pièces de la machine (voir section 7).
5. Débrancher les fils tressés blanc et noir de l'élément chauffant (voir section 8.5).

### 9.2.1 Entreposage de l'assemblage système d'infusion

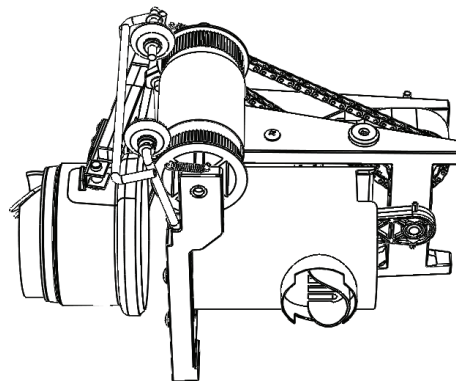
Il est important d'entreposer le système d'infusion correctement lorsqu'il n'est pas installé dans la machine. Toujours désengager l'embrayage du système d'infusion à l'aide de l'outil fourni pour tourner le ressort en tige dans le sens des aiguilles d'une montre jusqu'à ce que la chambre d'infusion se soulève. Ceci permettra de réduire la pression exercée sur la grille et le joint d'étanchéité. Le système d'infusion doit être entreposé sur son côté gauche.



**Ne pas ranger le système d'infusion sur son côté droit (sur les roues et le mécanisme) ou en position debout, cela le rendra instable et il risquera de tomber.**



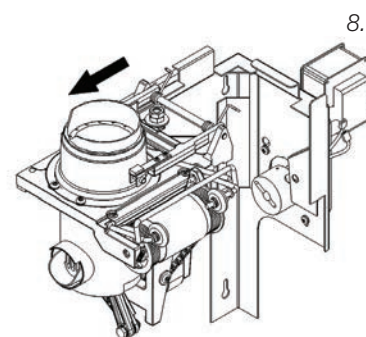
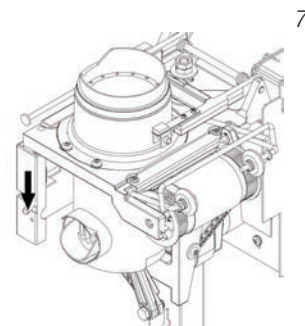
Remiser l'assemblage système d'infusion en position ouvert et stable.



### 9.3 Assemblage système d'infusion

#### Retrait de l'assemblage système d'infusion

1. Ouvrir la porte de la machine.
2. Accéder au mode Service (voir section 6).
3. Appuyer sur le bouton «Installation papier-filtre» (voir section 6.2).
4. Attendre l'ouverture de la chambre de mélange. Couper le papier-filtre avec des ciseaux de chaque côté de la chambre de mélange.
5. Retirer le bec verseur.
6. Supporter l'assemblage système d'infusion en le maintenant par le chassis d'aluminium du côté droit à l'aide de la main droite.
7. Avec la main gauche, pousser la tige de retenue vers le bas, puis vers la droite.
8. Retirer le système d'infusion en le sortant vers l'avant.

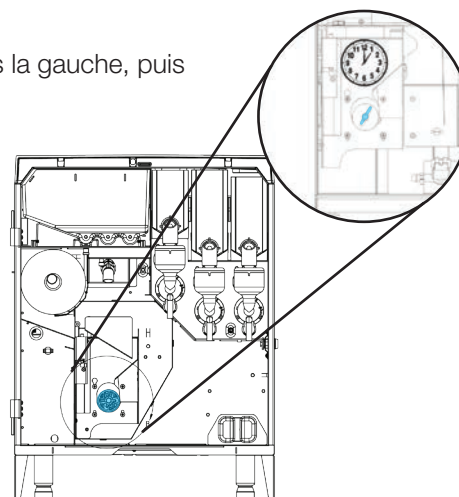
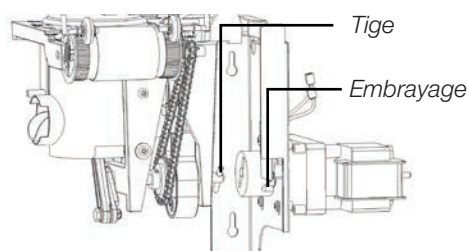


#### Installation de l'assemblage système d'infusion

1. S'assurer que la tige à l'arrière de l'assemblage système d'infusion pointe à 1 heure.
2. Enligner le côté gauche de l'assemblage système d'infusion sur le côté gauche du support.
3. Insérer l'assemblage système d'infusion complètement vers l'arrière en l'insérant dans l'embrayage du moteur du système d'infusion.
4. Pousser la tige de retenue du système d'infusion vers la gauche, puis vers le haut.



**Pour nettoyer l'assemblage système d'infusion, voir la section 7.8.6.**



#### 9.4 Carte principale et ordinateur

Comme toute carte principale électronique, celle de la machine est très sensible aux variations de courant dans les bâtiments. Si un problème persiste suite au remplacement de la carte principale, vérifier l'alimentation électrique. Utiliser les mesures nécessaires pour la manipulation de composants sensibles à l'électricité statique.

##### Remplacement

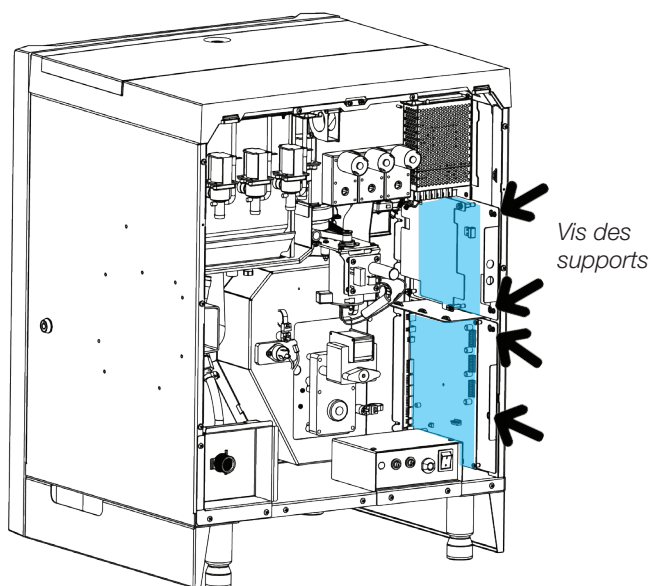
1. Éteindre la cafetière et la débrancher de la prise de courant.
2. Retirer le panneau arrière.
3. Débrancher tout les câbles de la carte principale ou de l'ordinateur dans le sens horaire à partir du coin supérieur gauche (voir annexe 3).
4. Dévisser les deux vis retenant le support de la carte principale ou de l'ordinateur en place.
5. Tirer le support de la carte ou de l'ordinateur vers l'extérieur de la machine.
6. Dévisser les six vis retenant la carte sur son support ou les quatre vis retenant l'ordinateur sur son support.
7. Retirer la carte principale ou l'ordinateur.
8. Pour réinstaller, suivre les étapes dans l'ordre inverse.



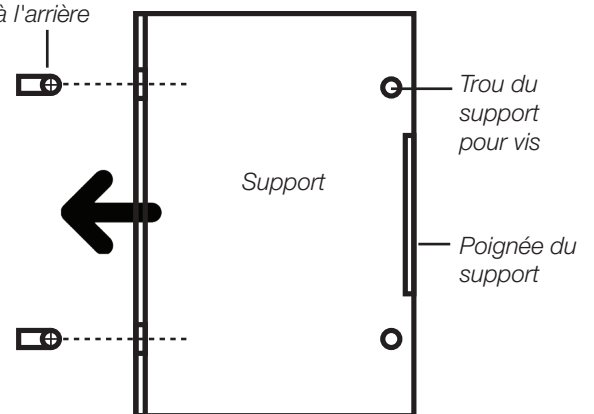
**Tous les câbles doivent être rebranchés dans le bon ordre et le bon sens avant de rallumer la machine. Ne pas suivre ces directives peut causer un dysfonctionnement de l'appareil ou peut endommager les cartes électroniques.**



*Pour réinstaller, glisser le support sur les tiges d'installation et le visser en place.*



Tiges d'installation à l'arrière





## 9.5 Moulin

### 9.5.1 Problème de moulin

Lorsqu'une performance défailante du moulin à grains est détectée, la machine essaie de se réparer automatiquement en envoyant des impulsions au moulin pour le débloquer (max. 20 impulsions), puis termine la préparation de la boisson en cours. Si la réparation automatique ne réussit pas, le message d'erreur « Problème de moulin » s'affiche à l'écran de sélection et toutes les boissons à base de café sont désactivées.

Le moulin peut ralentir ou se bloquer pour les raisons suivantes :

- La chute à café moulu à la sortie du moulin est bloquée.
  - Un débordement de la chambre d'infusion empêche le système d'infusion d'enlever la mouture de café après la préparation d'une boisson. Le moulin ne peut donc plus expulser le café moulu et il se bloque. La cause indirecte peut être une poubelle pleine, un rouleau de papier-filtre vide, un mauvais alignement du tube d'eau chaude dans l'entonnoir de la chambre d'infusion ou un mauvais alignement de la chute à café.
1. Dans chacun des cas précédents, vider et nettoyer les pièces, si nécessaires, et effectuer une maintenance pour corriger la situation.
  2. Accéder à l'onglet Outils dans le mode Service et sélectionner le bouton « Commande manuelle ». Utiliser le bouton « Moulin à café » pour envoyer manuellement des impulsions au moulin (max. 20 impulsions).
    - Le moulin se vide et fonctionne normalement : s'assurer de laisser la machine propre et sécuritaire.
    - Le moulin reste bloqué et le moteur semble fonctionner, voir section 9.5.2.
  3. Mettre la machine hors tension (OFF). Accéder à l'arrière de la machine et vérifier le fusible à l'arrière du moulin. Remplacer le fusible s'il est brûlé.

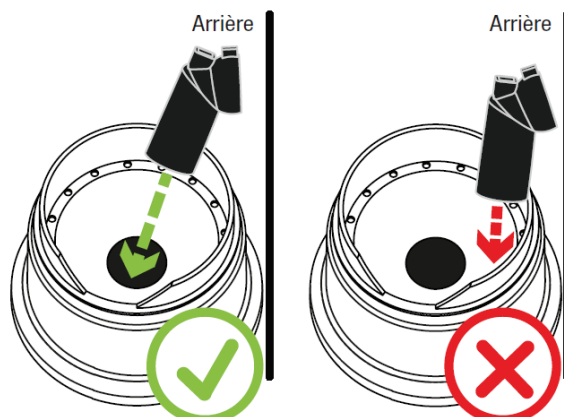


Utiliser uniquement un fusible de même calibre (indiqué sur le boîtier du fusible).



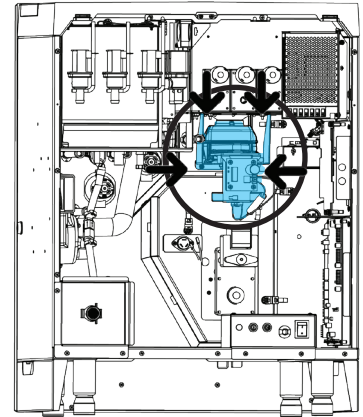
Positionner le tuyau et l'entonnoir afin d'assurer un tourbillon d'eau adéquat dans l'entonnoir.

Aligner correctement la chute à café vers le trou de l'entonnoir.



9.5.2 Démontage du moulin à café

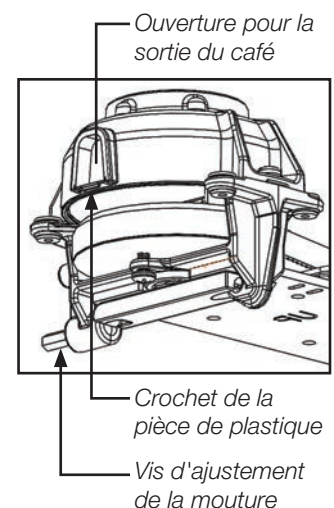
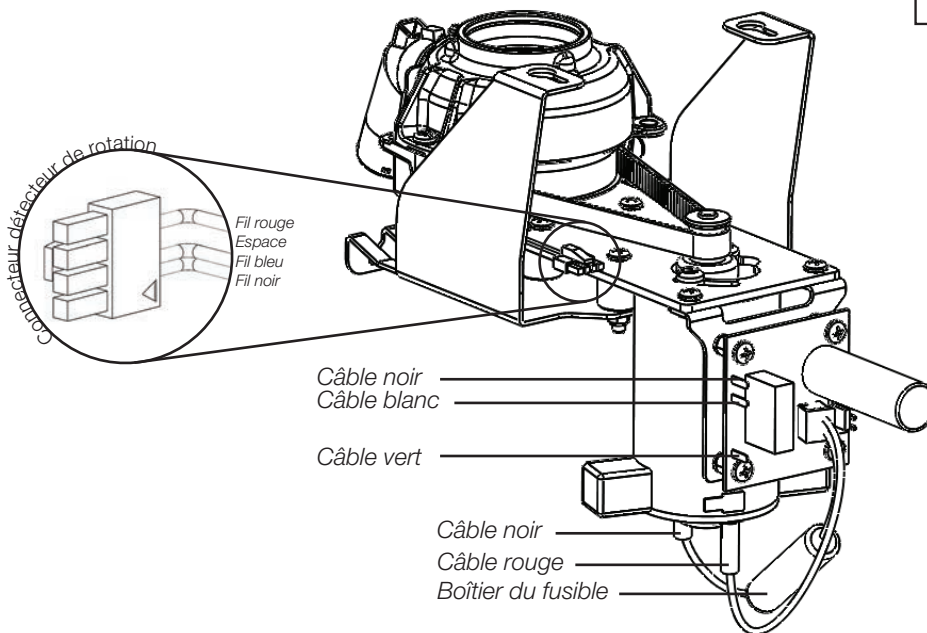
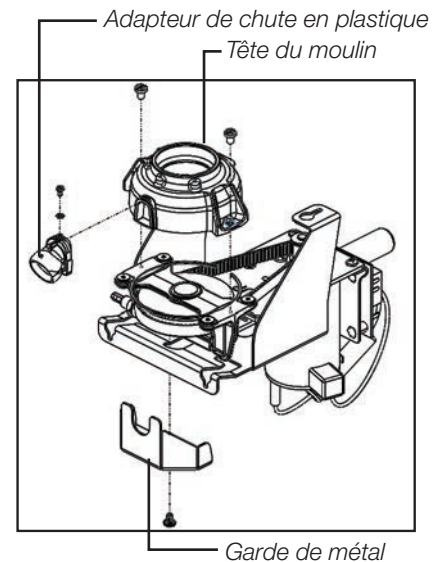
1. Éteindre la machine et la débrancher de la prise de courant.
2. Ouvrir la porte et retirer la chute à café.
3. Retirer le panneau arrière.
4. Déconnecter les câbles du moulin et dévisser les 4 écrous tenant le support de moulin avec une douille 5/16".
5. Retirer le moulin de la machine.
6. Dévisser et retirer le garde de métal et l'adaptateur de chute.
7. Dévisser les 2 vis sur les côtés de la tête du moulin et retirer la tête.
8. Balayer les particules sur les lames avec un pinceau.
9. Pour réinstaller, suivre les étapes dans l'ordre inverse.



Utiliser la vis d'ajustement au besoin pour ajuster la mouture du café.



Si la tête du moulin est retiré, enligner le crochet de la pièce de plastique avec l'ouverture pour la sortie de café de la tête.



## 10 DÉPANNAGE

Il existe deux types de messages de service : avertissements et erreurs. Les avertissements désactivent temporairement certaines fonctions, tandis que les erreurs mettent la machine hors service.

### 10.1 Liste des messages d'avertissement

#### ***Rouleau papier-filtre vide***

Toutes les recettes contenant du café seront temporairement désactivées et retirées de l'écran de sélection. Seules l'eau chaude et les boissons contenant des solubles demeureront disponibles. Installer un nouveau rouleau de papier-filtre (voir section 4.10).



**Pour les techniciens avancés : l'état du détecteur de papier-filtre peut être déterminé à l'aide des LEDS verts DS35 sur la carte principale de la machine (voir annexe 3).**

#### ***Rinçage bientôt requis***

La quantité de boissons servies a atteint la valeur programmée dans le champ « Rincer après (#boissons) » du mode Service (voir section 6.6.1). Si l'option « Désactiver les recettes lorsqu'un rinçage est requis » est activée, toutes les boissons à base de café seront désactivées temporairement sur l'écran de sélection. L'avertissement restera affiché jusqu'à ce qu'un rinçage automatique soit effectué sur la machine (voir section 7.1). Appuyer sur l'étiquette d'avertissement, puis sur le bouton « Rincer maintenant » pour démarrer le cycle de rinçage automatique.

#### ***Poubelle pleine***

La quantité de boissons servies a atteint la valeur programmée dans le champ « Capacité maximale du bac à résidus » du mode Service (voir section 6.6.1). Toutes les recettes contenant du café seront désactivées et retirées de l'écran de sélection. Seules l'eau chaude et les boissons contenant des solubles demeureront disponibles. Vider la poubelle et réinitialiser son compteur (voir section 7.7.3).

#### ***Problème du moulin à café***

Le moulin est bloqué, brisé ou n'arrive pas à fonctionner normalement à cause d'un problème indirect. Toutes les boissons à base de café sont désactivées. Voir section 9.5.

## 10.1 Liste des messages d'avertissement (suite)

### ***Échec du système d'infusion en position départ***

Le système d'infusion ne s'est pas positionné à sa position de départ. Vérifier les composantes suivantes:

- Assemblage moteur du système d'infusion.
- Interrupteur de came.
- Tige du moteur du système d'infusion.

S'assurer que l'assemblage système d'infusion est correctement installé. Accéder à l'interface Contrôle manuel, dans le sous-onglet Outil (onglet Système). Appuyer sur le bouton « Moteur du système d'infusion » et vérifier si le système d'infusion fonctionne adéquatement. Si oui, fermer et débrancher la machine, puis remplacer le commutateur à cames. Sinon, fermer et débrancher la machine, puis remplacer l'assemblage moteur du système d'infusion.



**Pour les techniciens avancés : l'état de l'interrupteur de came peut être identifié à l'aide de la LED verte DS33 sur la carte principale de la machine. À la position de départ (contact ouvert), la lumière est éteinte (voir annexe 3).**

### ***Rouleau papier imprimante vide***

Les coupons ne sont pas imprimés, mais les boissons sont produites. Placer un nouveau rouleau de papier dans l'imprimante.

### ***Imprimante déconnectée***

Les coupons ne sont pas imprimés, mais les boissons sont produites. Vérifier la communication avec l'imprimante et les câbles de l'imprimante.

### ***Valeur de billet trop élevé. Billet retourné***

Le billet inséré excède la valeur maximale acceptée (10\$). Le billet est retourné.

### ***Monnaie insuffisante. Billet retourné***

Le billet inséré excède la valeur de monnaie disponible dans le changeur. Le billet est retourné.

## 10.2 Liste des messages d'erreur

### ***Lien rompu entre l'ordinateur et la machine à café.***

Le lien entre l'ordinateur de l'écran et la machine à café a été rompu. Il est possible que la carte principale de la machine ne soit pas alimentée en électricité.

- Vérifier le plateau de débordement. Il doit être vide et sec.
- Vérifier les disjoncteurs 5A et 15A, situés à l'arrière de la machine.
- Vérifier les branchements électriques (voir annexe 3).

### ***Sonde de température d'eau défectueuse (contact ouvert).***

La sonde de température est défectueuse ou débranchée du thermostat (voir section 3.8).

### ***Sonde de température d'eau défectueuse (court-circuit).***

La sonde de température d'eau est défectueuse en raison d'un court-circuit (voir section 3.8).

### ***Eau dans le plateau de débordement.***

Vérifier s'il y a de l'eau dans le plateau de débordement et s'assurer qu'il n'y ait pas d'eau qui touche aux deux fils de la sonde.



**Pour les techniciens avancés : l'état des sondes d'eau peut être déterminé à l'aide de la lumière DEL DS30 (voir annexe 3).**

### ***Niveau d'eau bas dans le réservoir.***

Le réservoir d'eau ne s'est pas rempli au complet dans les délais prescrits. La valve d'entrée d'eau se désactive par mesure de sécurité.

- Le temps de remplissage maximal est de quatre minutes après avoir mis l'interrupteur de la machine en position ON.
- Le temps de remplissage maximal est de deux minutes après le premier remplissage.

Vérifier la ligne d'entrée d'eau pour déterminer si la pression est adéquate (entre 20 et 80 PSI). Si la machine utilise un filtre à eau, il est possible qu'il soit usé et requiert un remplacement.

Appuyer sur le bouton « Départ remplissage » sur l'écran d'erreur pour réinitialiser le processus de remplissage du réservoir.

### ***Réservoir d'eau en remplissage. Veuillez attendre (1 à 3 minutes).***

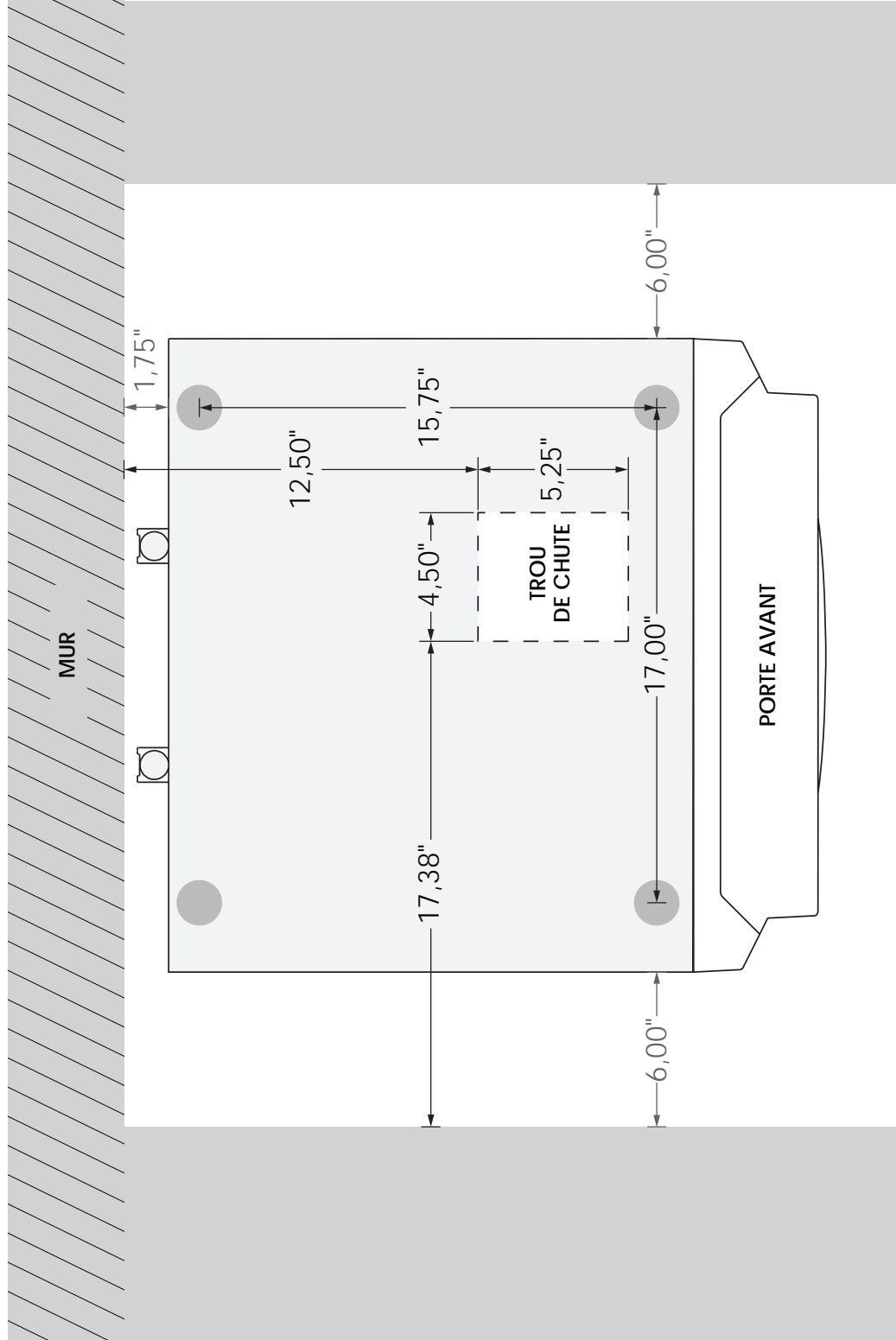
Une fois l'interrupteur de la machine mis en position ON, ce message s'affiche jusqu'à ce que le réservoir d'eau soit rempli.

### ***Température de l'eau trop basse. Attendez.***

La machine affiche ce message d'erreur et cesse de distribuer des boissons si la température de l'eau du réservoir est plus basse que la valeur programmée dans le champ « Temps min (F) » du mode Service (voir section 6.6.1). Pour désactiver cette fonction, changer la valeur pour zéro (0).

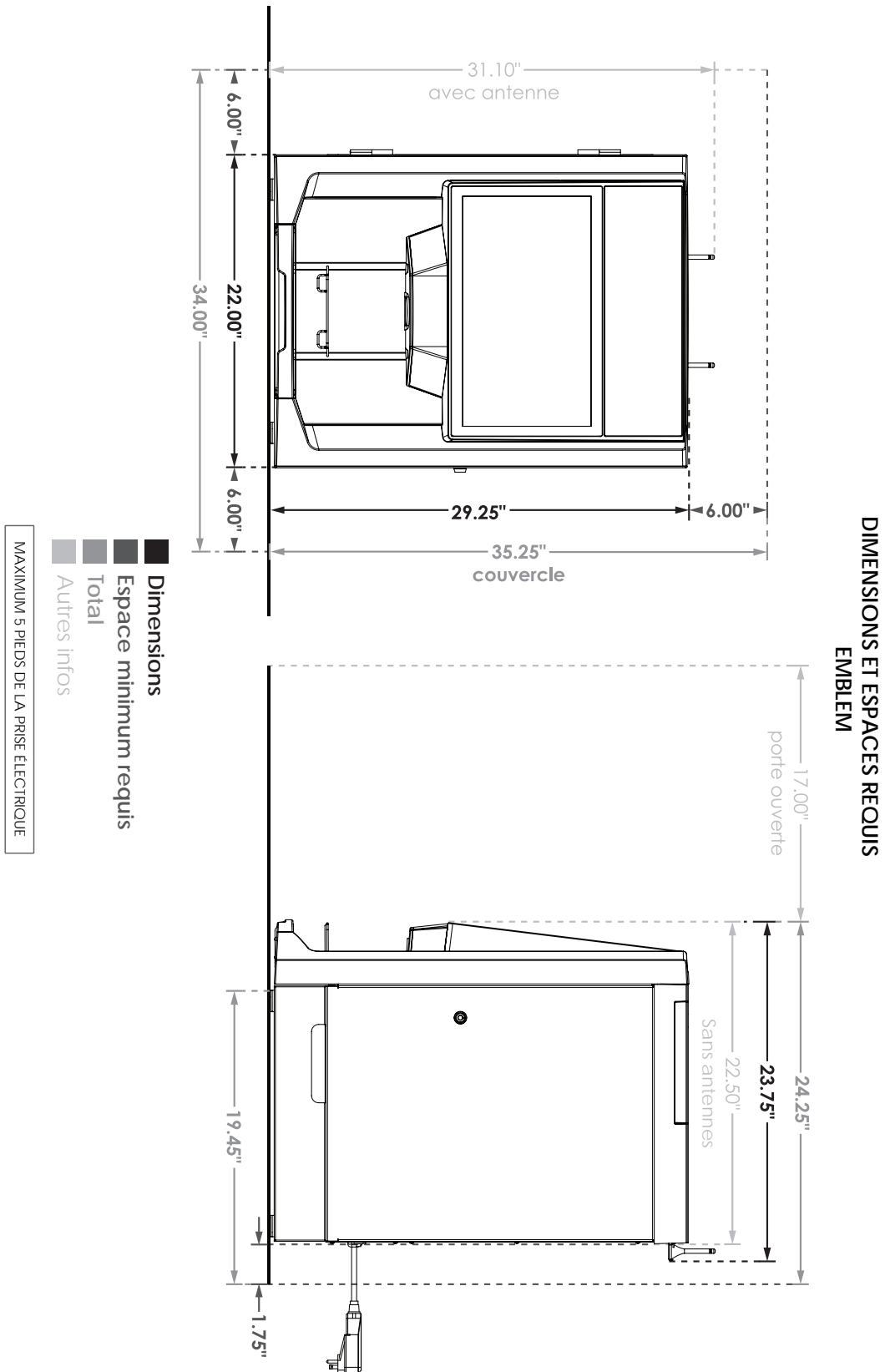
ANNEXE 1 POSITION DE LA CHUTE À DÉCHETS

POSITION DU TROU DE CHUTE  
EMBLEM

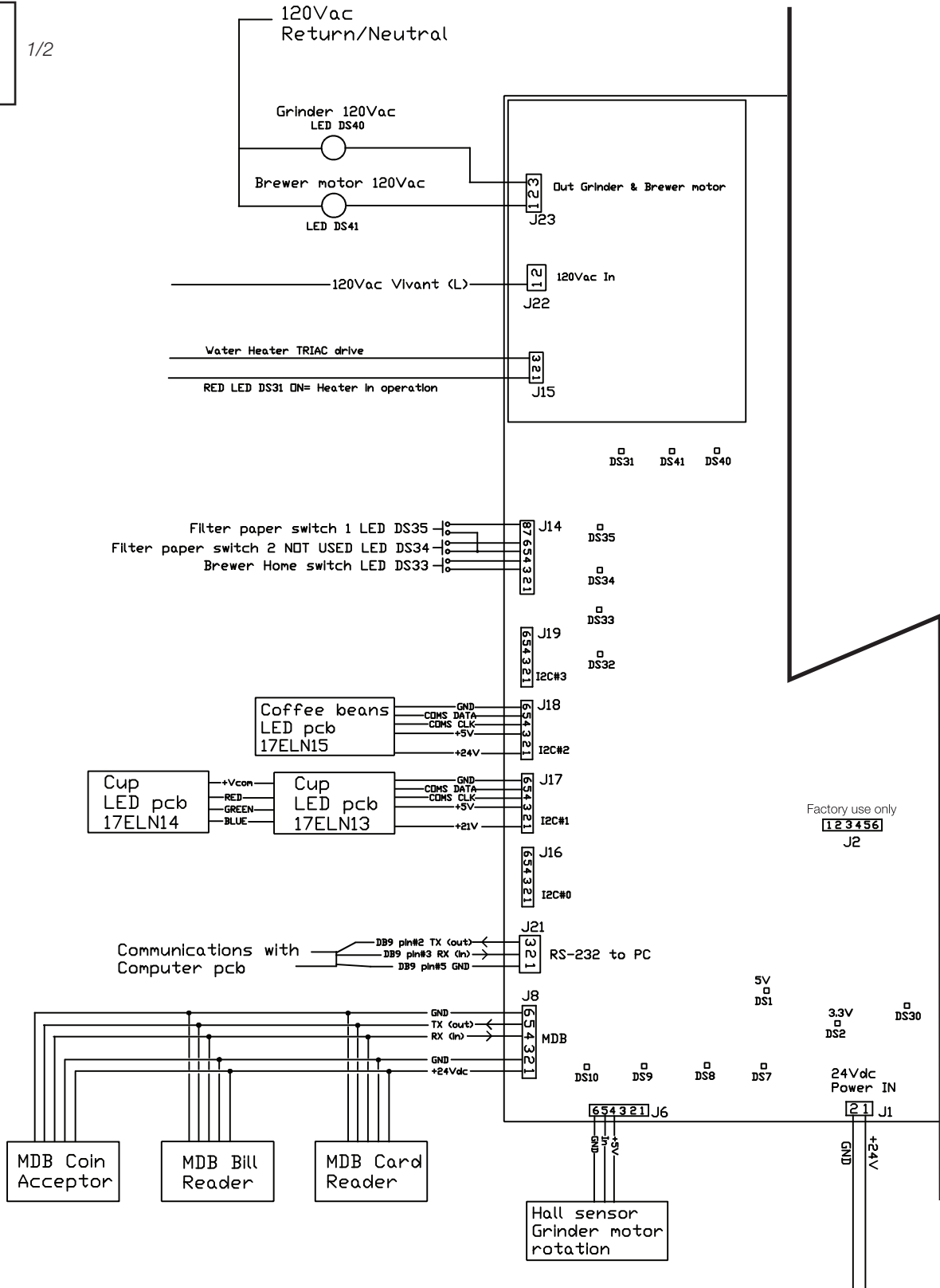
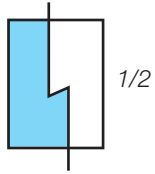


«LES ARÊTES DU TROU DE CHUTE DEVRAIENT ÊTRE SCELLÉES AVEC DU SILICONE OU UN AUTRE SCELLANT APPROPRIÉ POUR PROTÉGER LE COMPTOIR DES DOMMAGES PAR L'EAU.»

ANNEXE 2 ESPACE MINIMAL REQUIS

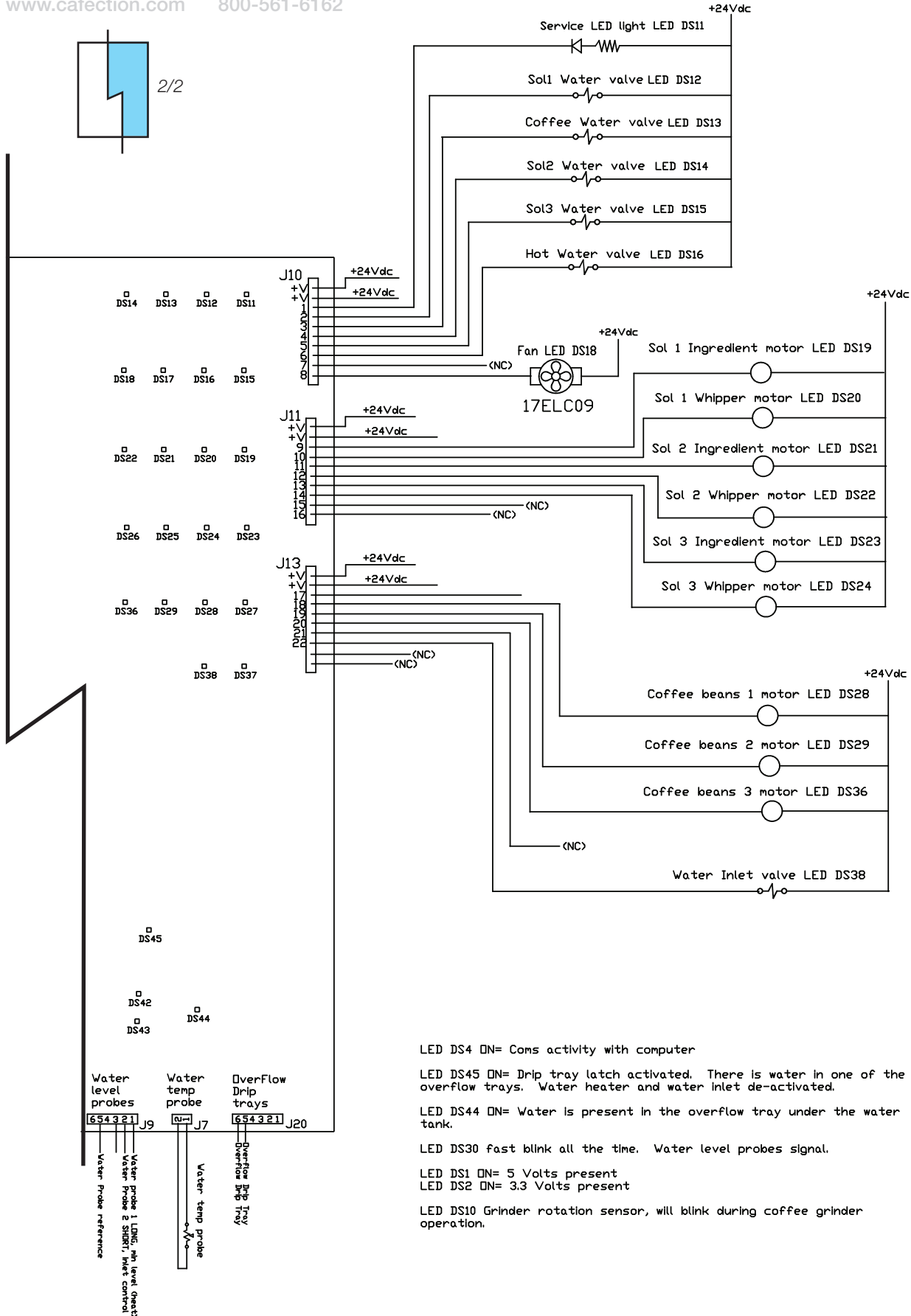
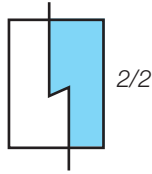


ANNEXE 3 CARTE PRINCIPALE



Annexe 3





LED DS4 ON= Coms activity with computer

LED DS45 ON= Drip tray latch activated. There is water in one of the overflow trays. Water heater and water inlet de-activated.

LED DS44 ON= Water is present in the overflow tray under the water tank.

LED DS30 fast blink all the time. Water level probes signal.

LED DS1 ON= 5 Volts present  
LED DS2 ON= 3.3 Volts present

LED DS10 Grinder rotation sensor, will blink during coffee grinder operation.

## ANNEXE 4 CALENDRIER D'ENTRETIEN PRÉVENTIF



Toutes les pièces importantes de la machine doivent être entretenues conformément au calendrier d'entretien pour que la garantie soit applicable et pour éviter d'éventuelles déficiences. Un entretien adéquat permettra de prolonger la vie utile de la cafetière et assurera une qualité uniforme des boissons.

EFFECTUÉ PAR LE PROPRIÉTAIRE

## ENTRETIEN QUOTIDIEN

- Remplir les contenants à solubles et à grains.
- Vider la poubelle.
- Effectuer un cycle de rinçage.
- Nettoyer la machine et ranger son environnement.
- Vider l'accepteur de billets et le changeur à monnaie.
- Nettoyer le bac de récupération et sa grille.
- Nettoyer l'écran tactile.

## ENTRETIEN HEBDOMADAIRE

- Vérifier le niveau de papier-filtre.
- Désinfecter le système d'infusion avec un cycle d'eau chaude.
  - Ouvrir la porte.
  - Déposer une (1) capsule de nettoyant commercial dans la chambre d'infusion. **Laisser le papier-filtre installé.**
  - En mode Service, appuyer sur « Nettoyer le système d'infusion (Tabz) ».
  - Suivre les instructions affichées à l'écran.
  - Commander deux (2) tasses de café, puis refermer la porte.
- Désinfecter l'unité de mixage des solubles avec un cycle d'eau chaude.
- Capturer les données du logiciel.
- Vérifier le bac de débordement.

## ENTRETIEN MENSUEL

- Procéder au nettoyage en profondeur de la machine (suivre le Guide de nettoyage complet fourni).

## CALENDRIER D'ENTRETIEN PRÉVENTIF À DIFFÉRENTS CYCLES

**5 000 cycles**

Nettoyer le système d'infusion à l'aide d'un nettoyant commercial.

**10 000 cycles**

Vérifier et remplacer les valves de sortie.  
Vérifier et remplacer le filtre à eau.

**25 000 cycles**

Remplacer le système d'infusion par le biais du programme d'échange de Cafection.  
Remplacer le(s) moteur(s)-fouetteur(s).

**50 000 cycles**

Détartrer le réservoir d'eau et les valves de sortie.

**100 000 cycles**

Remplacer les lames du moulin.  
Remplacer la flotte du réservoir d'eau, l'interrupteur de chaleur et l'interrupteur de niveau d'eau.

EFFECTUÉ PAR LE FOURNISSEUR DE SERVICE