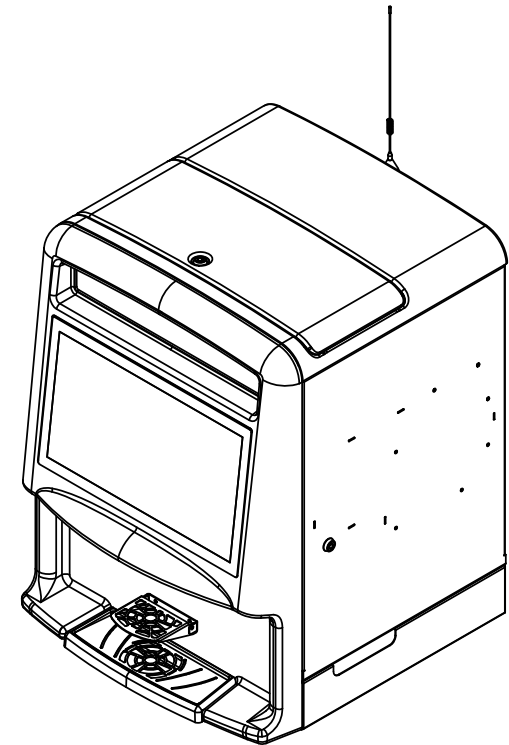
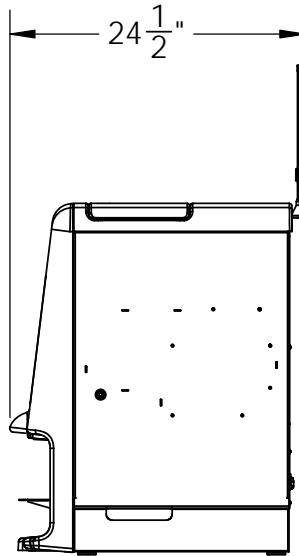
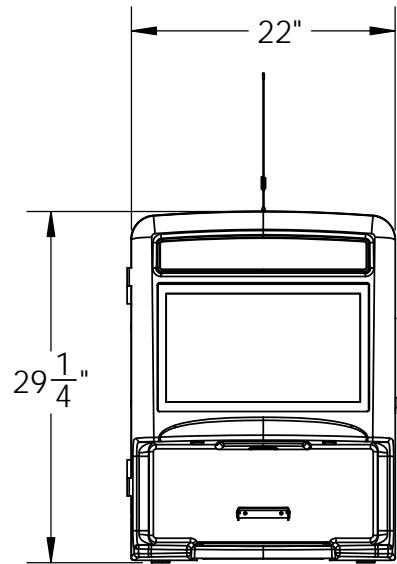


# PARTS BOOK

## MANUEL DE PIÈCES

### PB-ET1707



Coffee brewer's detailed parts reference manual.  
Parts shown in this manual may not be individually available for purchase.

Manuel de référence des pièces de la cafetière.  
Les pièces illustrées pourraient ne pas être vendues individuellement.

ENCORE 29™  
ENCORE 29 MC

**Cafection**

REV 8

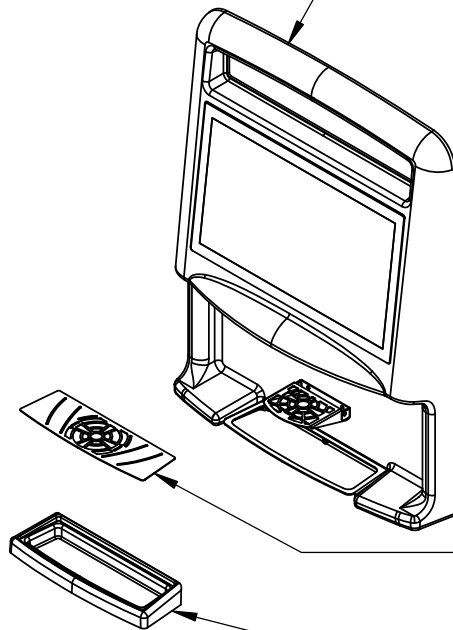
1/24



**17CAB27**  
SOLUBLE 1 AND 2 LID ENCORE 29  
COUVERCLE SOLUBLE 1 ET 2 ENCORE 29

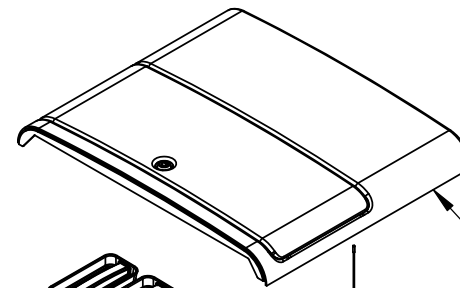
**17CAB28**  
SOLUBLE 3 LID ENCORE 29  
COUVERCLE SOLUBLE 3 ENCORE 29

**17PRE22**  
PRE-ASSEMBLAGE PORTE  
SUB-ASSEMBLY DOOR

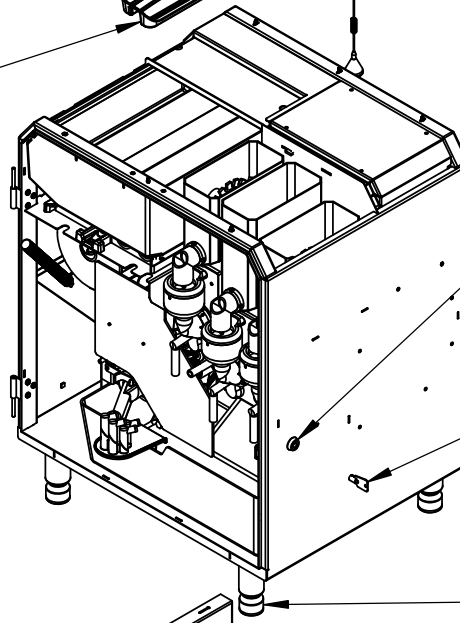


**17CAB46**  
DRIP TRAY GRILL ENCORE 29  
GRILLE BAC A LIQUIDE ENCORE 29

**17CAB45**  
DRIP TRAY ENCORE 29  
BAC A LIQUIDE ENCORE 29



**17PRE23**  
PRE-ASSEMBLAGE CAPOT  
SUB-ASSEMBLY HOOD



**18DOR09**  
#R32687 LOCK 25 MM LEFT  
SERRURE (#R32687) 25MM GAUCHE

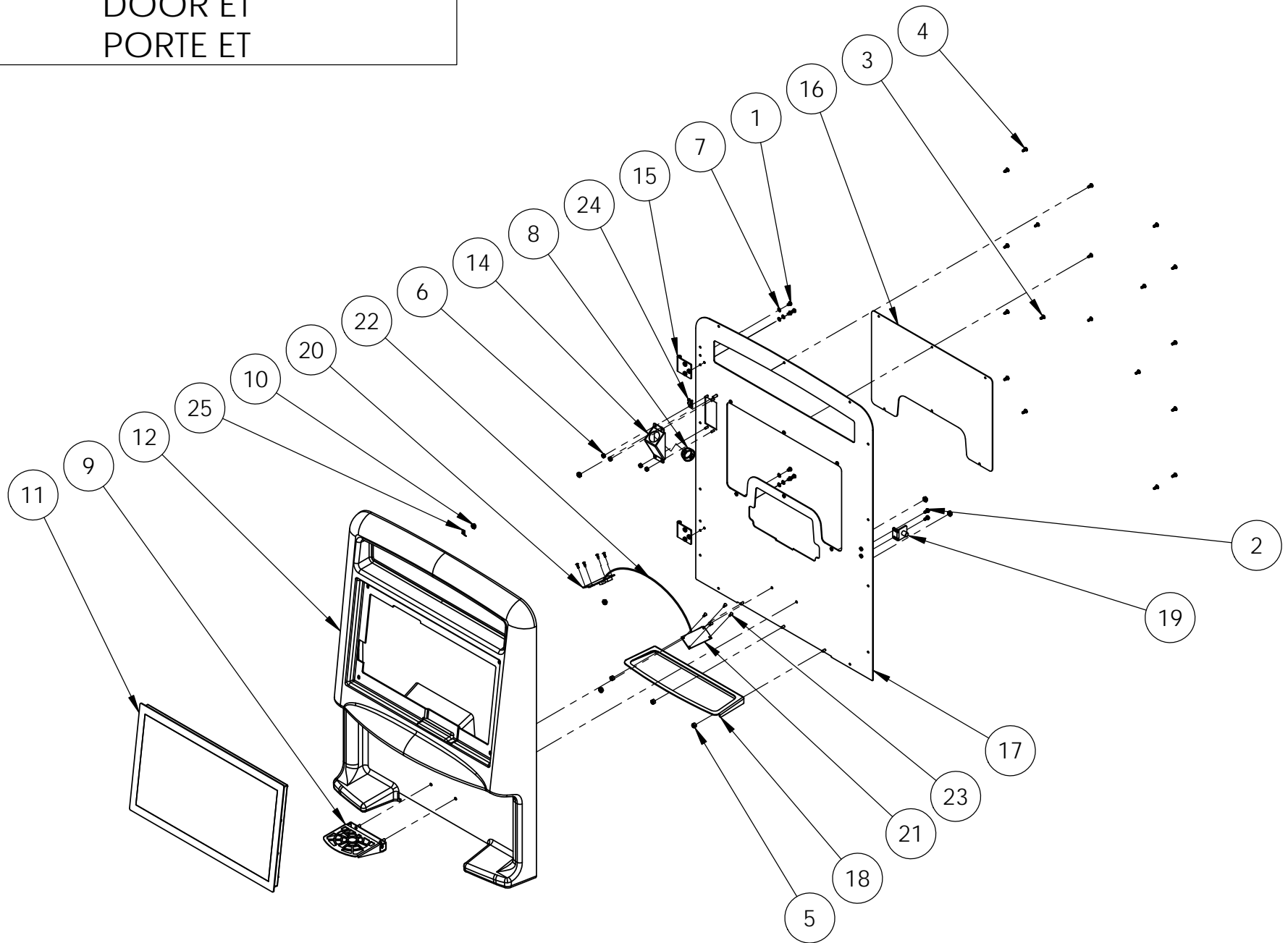
**PEDOR30**  
KEY (#R32687)  
CLÉ (#R32687)

**17CAB67**  
ENCORE 29 SS LEVELING LEG  
PATTE EN SS POUR ENCORE 29

**17CAB49D**  
RIGHT SKIRT ENCORE 29  
JUPE DE DROITE ENCORE 29

**17CAB49G**  
LEFT SKIRT ENCORE 29  
JUPE DE GAUCHE ENCORE 29

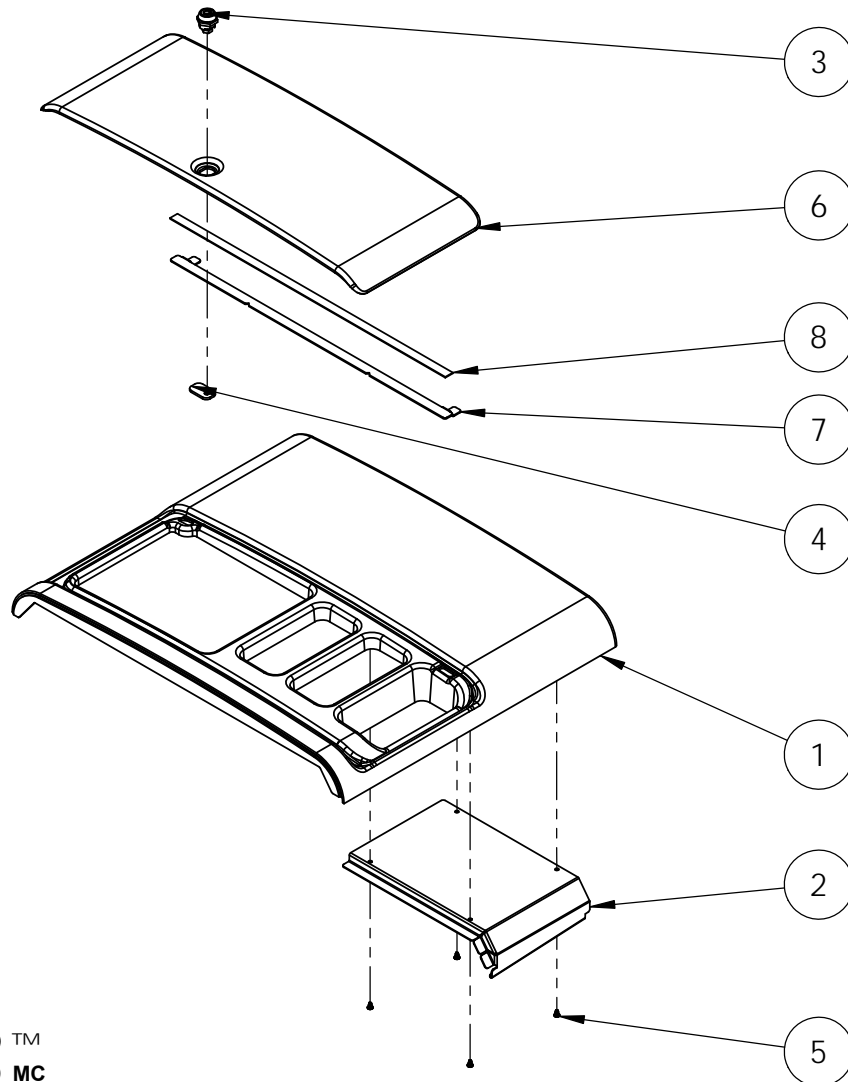
**17PRE22**  
DOOR ET  
PORTE ET



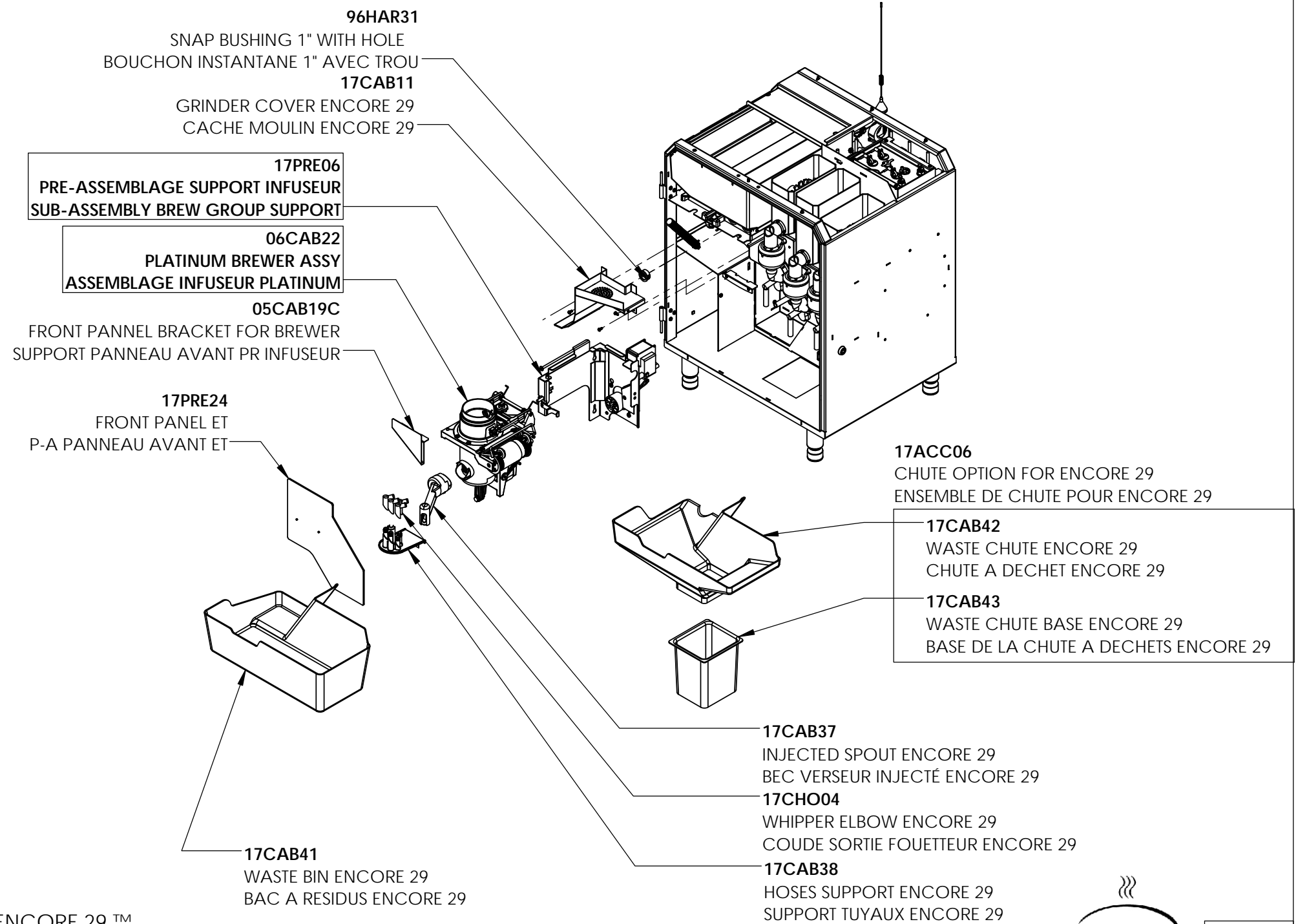
**17PRE22**  
DOOR ET  
PORTE ET

# Item	# Pièce	ENGLISH DESCRIPTION	DESCRIPTION FRANÇAISE	QTY/QTE
1	15HAR02	THREAD ROLL PAN PH ZN 8-32 X 1/4" SCREW	VIS 8-32 X 1/4" PAN PH ZN THREAD ROLLING	6
2	15HAR05	SCREW 8-32 X 3/8" PAN PH ZN TOOTH LOCHW	VIS 8-32 X 3/8" PAN PH ZN ROND INTEGRE	2
3	06HAR01	6-32 X 3/8" SCREW TR PH SS BLACK	VIS 6-32 X 3/8" TRUSS PH SS NOIRE	6
4	17HAR12	SCREW 8-16 X 3/8" PAN PH ZN THREAD ROLL	VIS 8-16 X 3/8" PAN PH ZN THREAD ROLL	13
5	07HAR05	NYLON LOCK NUT 8-32	ECROU 8-32 AUTOBLOQUANT SS & NYLON	3
6	96HAR44	NYLON LOCK NUT 6-32	ECROU 6-32 AUTOBLOQUANT ZN & NYLON	4
7	05HAR04	LOCKWASHER INTERNAL RING #8 SS	RONDELLE DE RETENUE #8 (INTERNE) SS	6
8	96HAR31	SNAP BUSHING 1" WITH HOLE	BOUCHON INSTANTANE 1" AVEC TROU	1
9	17DOR02	CUP-STAND ENCORE 29	SUPPORT À VERRE ENCORE 29	1
10	17HAR04	NUT 10-32 SS TOOTHED 1/4" LG	ECROU 10-32 SS DENTELÉ 1/4" LG	7
11	17ELN07	TOUCHSCREEN 18,5" ENCORE 29	ECRAN TACTILE 18,5" ENCORE 29	1
12	17DOR08	ENCORE 29 FASCIA	FASCIA ENCORE 29	1
14	17DOR03	DOOR WIRE PASS THROUGH ENCORE 29	PASSE FIL PORTE ENCORE 29	1
15	17DOR04	DOOR'S HINGE ENCORE 29	PENTURE DE PORTE ENCORE 29	2
16	17DOR05	DOOR ACESS PLATE ENCORE 29	PLAQUE ACCES PORTE ENCORE 29	1
17	17DOR07	DOOR HOLDING PLATE ENCORE 29	PLAQUE SUPPORT DE PORTE ENCORE 29	1
18	17DOR09	DRIP TRAY SUPPORT ENCORE 29	SUPPORT BAC A LIQUIDE ENCORE 29	1
19	17CAB48	STOPPER PIN	BUTOIR	1
20	17ELN13	CUP 1 LIGHTNING CIRCUIT	CIRCUIT ÉCLAIRAGE TASSE 1	1
21	17ELN14	CUP 2 LIGHTNING CIRCUIT	CIRCUIT ÉCLAIRAGE TASSE 2	1
22	17ELC14	LINK CABLE, PCB CUP LED LIGHT	CABLE INTER CIRCUIT DEL TASSE	1
23	17HAR05	RIVET ARROW STYLE 0.125"-.140" NYLON	RIVET NYLON STYLE FLECHE 0.125"-.140"	8
24	17HAR14	#8 CABLE TIE MOUNTING	CLIP #8 POUR ATTACHE CABLE	1
25	17HAR20	TAB CONNECTOR .250 FOR #10 HOLE	CONNECTEUR AMP MALE .250 + TROU #10	1

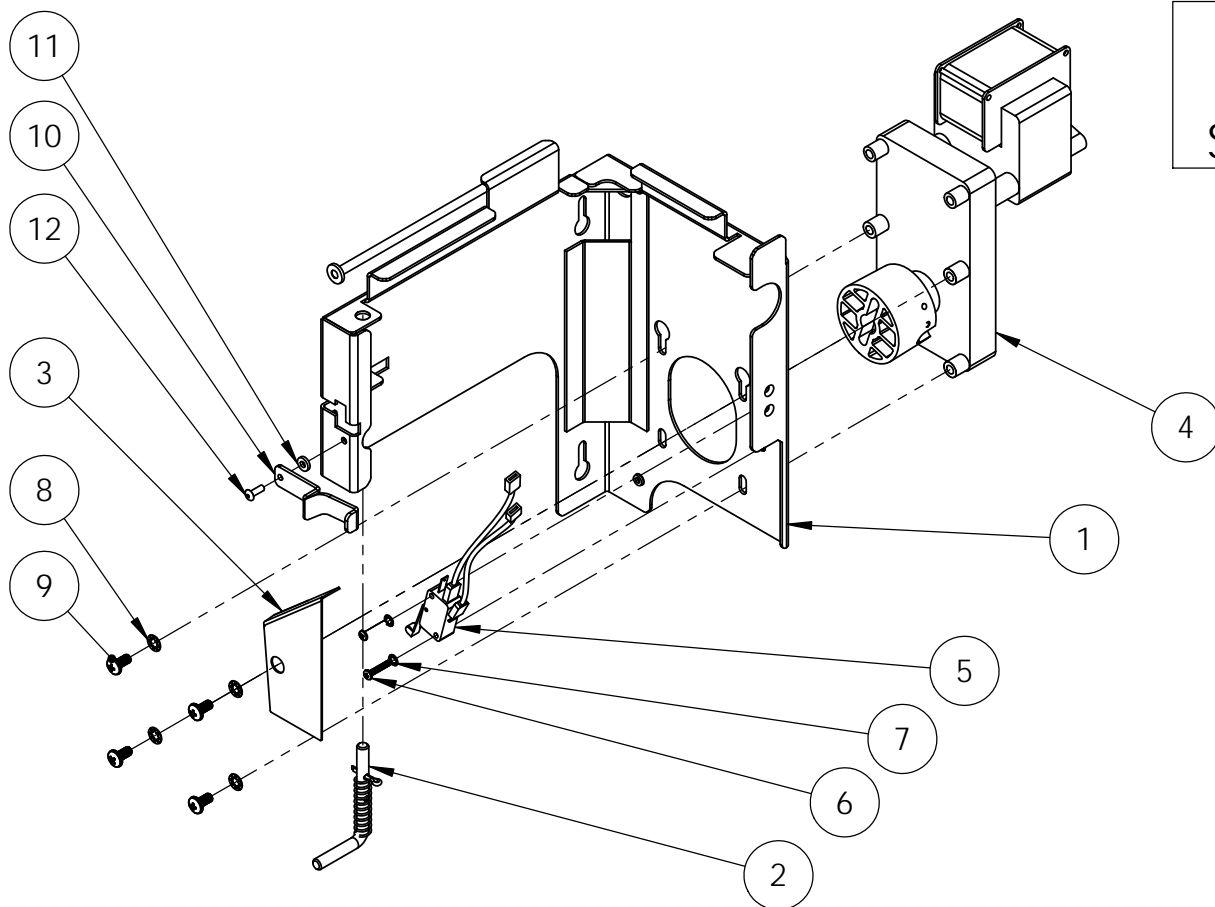
# Item	# Pièce	ENGLISH DESCRIPTION	DESCRIPTION FRANÇAISE	QTY/QTE
1	17CAB47	PLASTIC HOOD ENCORE 29	CAPOT ENCORE 29	1
2	17CAB17	STEAM DEFLECTOR	DÉFLECTEUR VAPEUR	1
3	17DOR19	#R32687 LOCK 13 MM LEFT	SERRURE (#R32687) 13MM GAUCHE	1
4	16CAN04	BEANS CANISTER LATCH	LOQUET DU CONTENANT A GRAINS	1
5	12HAR09	SCREW #8 X 1/4" PAN PH SS SELF-TAPPING	VIS # 8 X 1/4" PAN PH ZN HIGH-LOW	4
6	17CAB50	INGREDIENTS FILLING DOOR	PANNEAU DE REMPLISSAGE DES INGREDIENTS	1
7	17CAB64	INGREDIENTS FILLING DOOR BRACKET	BAGUETTE POUR PANNEAU REMPL. INGREDIENTS	1
8	17FUR04	DOUBLE-SIDED TAPE	RUBAN ADHESIF DOUBLE FACE	1



**17PRE23**  
CAPOT ET  
HOOD ET

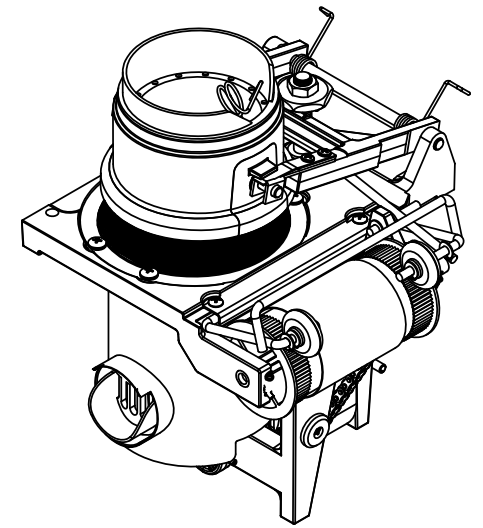
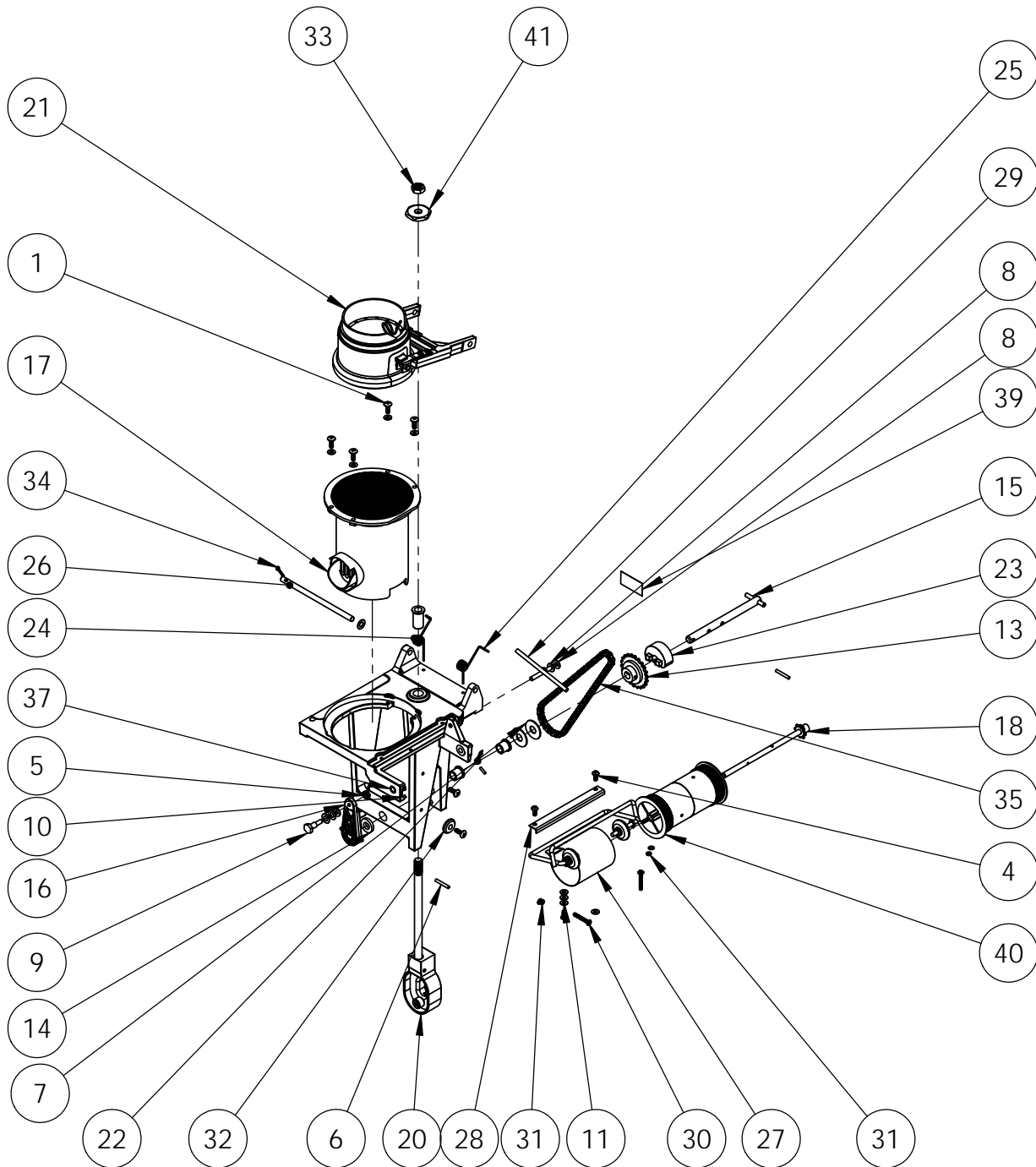


# Item	# Pièce	ENGLISH DESCRIPTION	DESCRIPTION FRANÇAISE	QTY/QTE
1	PEBRM01	LA PETITE BREWER BRACKET	SUPPORT INFUSEUR LA PETITE	1
2	96ASS03	SPRING LOCK S-A (BREWER BRACKET)	S-A LOQUET A RESSORT	1
3	96BRM06	SWITCH PROTECTOR	PROTECTEUR INTERRUPTEUR	1
4	96ASS22	BREWER MOTOR S-A	S-A MOTEUR INFUSEUR	1
5	06ASS03	CAM SWITCH ASSY WITH 2 WIRES	S-A INTERRUPTEUR COUPLEUR A 2 FILS	1
6	96HAR01	SCREW 4-40 X 5/8" PAN PH SS	VIS 4-40 X 5/8" PAN PH SS	2
7	96HAR04	TOOTH LOCKWASHER #4 (INTERNAL)	RONDELLE DE RETENUE #4 (INTERNE)	2
8	96HAR19	TOOTH LOCKWASHER #10 (INTERNAL)	RONDELLE DE RETENUE #10(INTERNE)	4
9	96HAR56	SCREW 10-32 X 3/8" PAN PH SS	VIS 10-32 X 3/8" PAN PH SS	4
10	17CAB54	SPOUT SUPPORT ENCORE 29	SOUTIEN BEC VERSEUR ENCORE 29	1
11	06HAR02	NYLON WASHER .140 X .312 X .062	RONDELLE PLATE .140 X .312 X .062 NYLON	1
12	96HAR33	1/8" X 3/8" SS RIVET	RIVET 1/8" X 3/8" SS	1



**17PRE06**  
**BREWER BRACKET ENCORE 29**  
**SUPPORT INFUSEUR ENCORE 29**

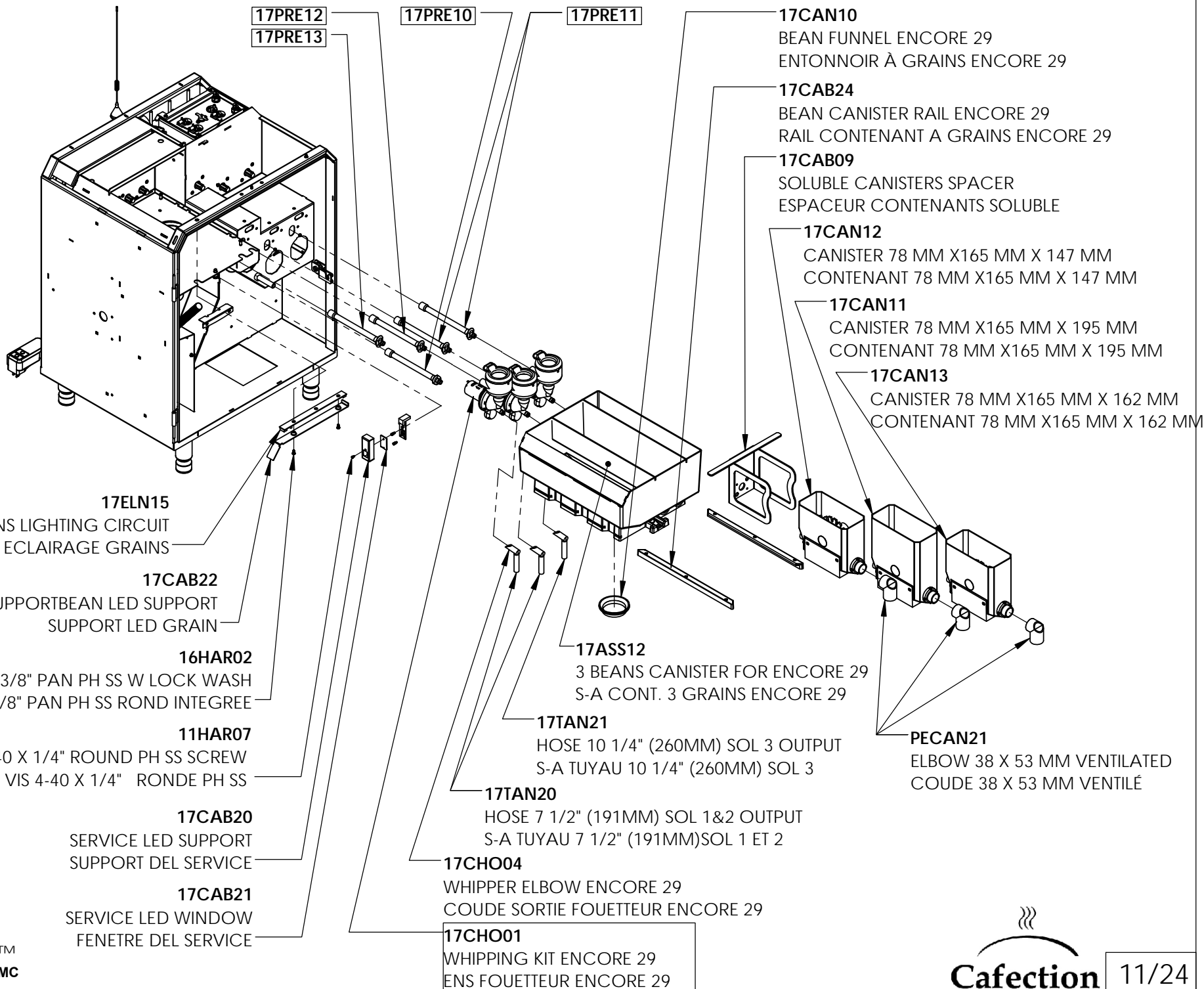




**06CAB22**  
 PLATINUM BREWER ASSY  
 ASSEMBLAGE INFUSEUR PLATINUM

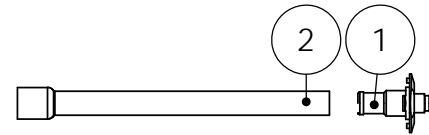
**06CAB22**

# Item	# Pièce	ENGLISH DESCRIPTION	DESCRIPTION FRANÇAISE	QTY/QTE
1	96HAR49	SCREW 8-32 X 1/2" TRUSS PH SS	VIS 8-32 X 1/2" TRUSS PH SS	6
2	96HAR10	TOOTH LOCKWASHER #6 (INTERNAL)	RONDELLE DE RETENUE #6 (INTERNE)	2
3	96HAR100	RETAINING RING 3/16 (ZINC)	BAGUE DE RETENUE 3/16 ("C" CLIP) (ZINC)	1
4	96HAR101	SCREW 8-32 X 3/8" ROUND PH SS	VIS 8-32 X 3/8" ROUND PH SS	3
5	96HAR102	HEX 10-24 LOCKNUT NYLON INSERT & SS	DEMI ECROU 10-24 AUTOBLOQUANT SS & NYLON	1
6	96HAR103	SPRING PIN 1/8 X 7/8 SS	RESSORT EN TIGE 1/8" X 7/8" SS	2
7	96HAR104	FLAT WASHER .390 X 1.00 X .047 SS	RONDELLE PLATE .390 X 1.00 X .047 SS	2
8	96HAR108	FLAT WASHER .203 X .437 X .032 SS	RONDELLE PLATE .203 X .437 X .032 SS	3
9	10BRE02	SHOULDER SCREW	VIS A EPAULE	1
10	96HAR113	SPRING PIN 3/32 X 5/8	RESSORT EN TIGE 3/32" X 5/8"	2
11	96HAR124	FLAT WASHER #8 .170 X .375 X .032 SS	RONDELLE PLATE .170 X .375 X .032 SS #8	8
12	96HAR125	FLAT WASHER .265 X .500 X .030 SS	RONDELLE PLATE .265 X .500 X .030 SS	3
13	SBSAS0100	CLUTCH SPROCKET S-A	S-A EMBRAYAGE DE LA CAME	1
14	10BRE01	UHMW FLAT WASHER .380 X .750 X .130	RONDELLE PLATE .380 X .750 X .130 UHMW	1
15	98SAS108	MAIN SHAFT S-A	S-A ARBRE PRINCIPAL	1
16	98SAS103-I	CRANK ARM S-A INJECTED	S-A BIELLE INJECTE	1
17	06SAS101	PISTON & CYLINDER S-A	S-A PISTON ET CYLINDRE 9 OZ	1
18	SBSAS0104-I	INJECTED DRUMS SHAFT ASSY	S-A ARBRE TAMBOURS INJECTES	1
19	06SAS134	YOKE S-A (PLATINUM)	S-A ETRIER (PLATINUM)	1
20	SBSAS1135	CAM HOUSING ASSY	S-A BOITIER DE LA CAME	1
21	12ASS02	PLATINUM BREWER "H" FRAME ASSY	S-A Châssis en H Platinum et chambre infusion	1
22	98BRE05	EXTENSION SPRING (GOLD - PLATINUM & VKI)	RESSORT D'EXTENSION (GOLD - PLATINUM & VKI)	2
23	SBBRE030	CAM	CAME	1
24	98BRE67	LEFT SIDE LIFT SPRING	RESSORT A LEVIER GAUCHE	1
25	98BRE68	RIGHT SIDE LIFT SPRING	RESSORT A LEVIER DROIT	1
26	98BRE69	H-FRAME SHAFT	ARBRE DU CHASSIS EN "H"	1
27	98BRE76	TAPE DRUM GUIDE BAND	GUIDE TAMBOUR PAPIER FILTRE	1
28	99BRE06R	PLATINUM YOKE RETAINING PLATE	PLAQUE DE RETENUE, ETRIER PLATINUM	1
29	99BRE74R	PLATINUM LIFT BAR	BRAS DE LEVIER PLATINUM	1
30	03HAR05	SCREW 6-32 X 1" PAN PH SS	VIS 6-32 X 1" PAN PH SS	2
31	06HAR116	SPRING WASHER #6 SS	RONDELLE A RESSORT #6 SS	2
32	96HAR164	SHOULDER WASHER (# 121C)	RONDELLE D'EPAULEMENT (# 121C)	1
33	96BRE56	NUT 3/8"-24 X 7/32" THICK SS	ECROU 3/8"-24 X 7/32 EPAIS SS	1
34	96HAR116	COTTER PIN 3/32 X 1/2" SS	GOUPILLE FENDUE 3/32 X 1/2" SS	1
35	SBBRE009	CHAIN 68 PITCHES CONNECTING LINK INCLUDE	CHAINE 68 MAILLES CONNECTEUR INCLUS	1
36	12BRE02	PLATINUM BREWER MAIN FRAME	CHASSIS PRINCIPAL	1
37	96HAR117	MAIN FRAME SMALL BUSHING	PETIT PALIER DU CHASSIS (BUSHING)	2
38	96HAR105	LARGE BUSHING	GRAND PALIER DU CHASSIS (BUSHING)	2
39	16FUR08	ETIQUETTE POLY BLANC 1,5" X ,75" VOID	ETIQUETTE POLY BLANC 1,5" X ,75" VOID	1
40	99SAS175	DRUM ASSY	S-A TAMBOUR	1
41	14BRE01	HEX NUT 3/8"-24 X 1 1/8" X 3/16" SS	ÉCROU INFUSEUR MACHINÉ	1
42	15HAR06	BUSHING (LONG)	PALIER LONG	2

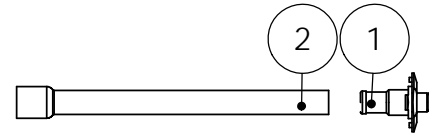


**17PRE10**SUB-ASSEMBLY TUBE 17 1/4" WITH ADAPTOR  
P-A TUYAU 17 1/4" ET ADAPTEUR ET

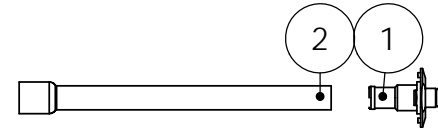
# Item	# Pièce	ENGLISH DESCRIPTION	DESCRIPTION FRANÇAISE	QTY/QTE
1	17CHO02	WHIPPER INLET ADAPTOR ENCORE 29	ADAPTEUR FOUETTEUR ENCORE 29	1
2	15TAN02	HOSE 17 1/4" WITH NOZZLE	TUBE 17 1/4" AVEC EMBOUT	1

**17PRE11**SUB-ASSEMBLY TUBE 16 1/4" WITH ADAPTOR  
P-A TUYAU 16 1/4" ET ADAPTEUR ET

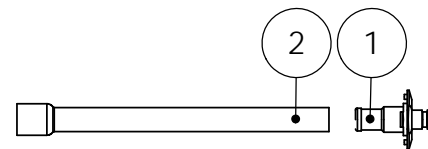
# Item	# Pièce	ENGLISH DESCRIPTION	DESCRIPTION FRANÇAISE	QTY/QTE
1	17CHO02	WHIPPER INLET ADAPTOR ENCORE 29	ADAPTEUR FOUETTEUR ENCORE 29	1
2	15TAN02	HOSE 16 1/4" WITH NOZZLE	TUBE 16 1/4" AVEC EMBOUT	1

**17PRE12**SUB-ASSEMBLY TUBE 11 5/8" WITH ADAPTOR  
P-A TUYAU 11 5/8" ET ADAPTEUR ET

# Item	# Pièce	ENGLISH DESCRIPTION	DESCRIPTION FRANÇAISE	QTY/QTE
1	17CHO02	WHIPPER INLET ADAPTOR ENCORE 29	ADAPTEUR FOUETTEUR ENCORE 29	1
2	15TAN02	HOSE 11 5/8" WITH NOZZLE	TUBE 11 5/8" AVEC EMBOUT	1

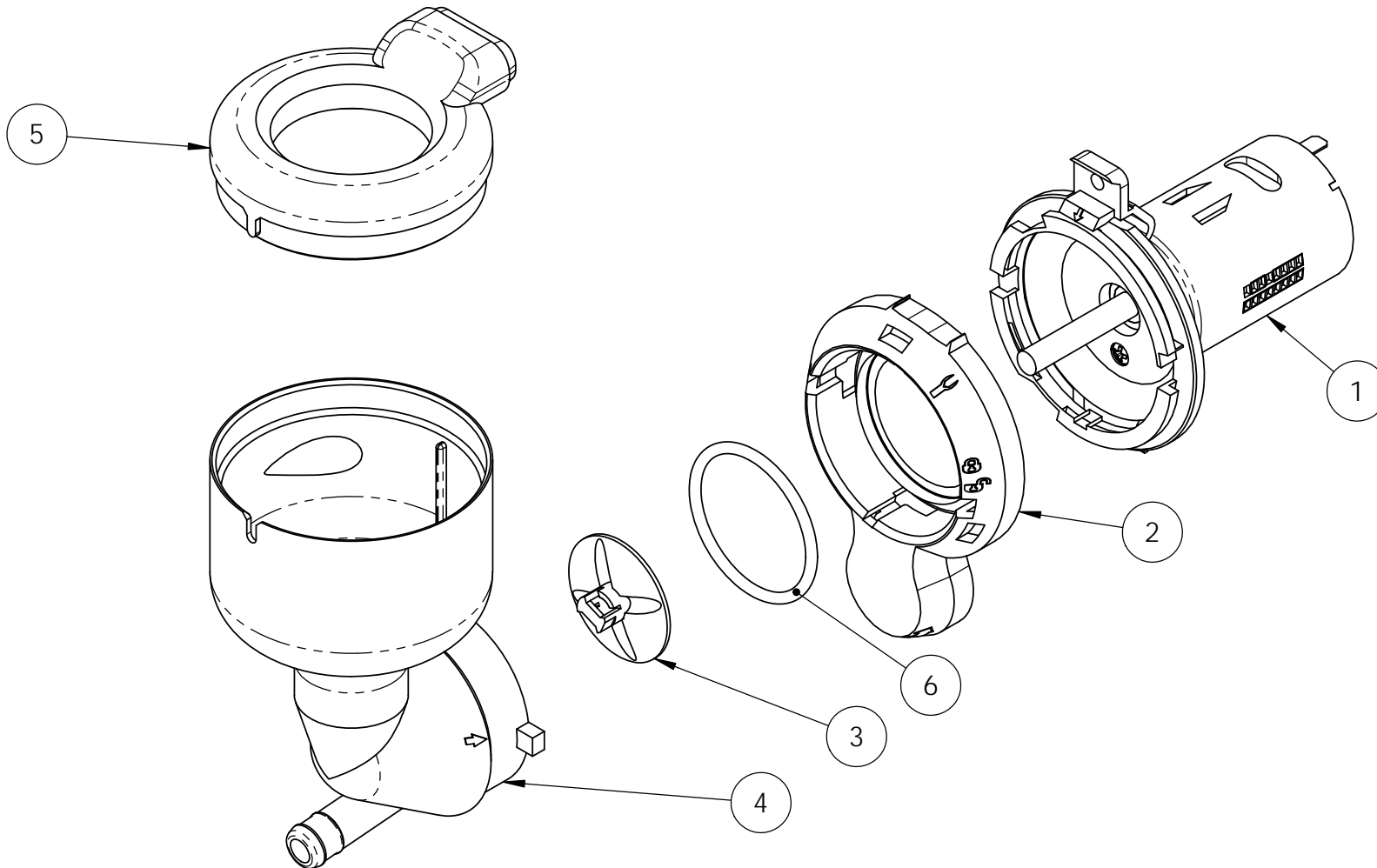
**17PRE13**SUB-ASSEMBLY TUBE 6 1/2" WITH ADAPTOR  
P-A TUYAU 6 1/2" ET ADAPTEUR ET

# Item	# Pièce	ENGLISH DESCRIPTION	DESCRIPTION FRANÇAISE	QTY/QTE
1	17CHO02	WHIPPER INLET ADAPTOR ENCORE 29	ADAPTEUR FOUETTEUR ENCORE 29	1
2	15TAN02	HOSE 6 1/2" WITH NOZZLE	TUBE 6 1/2" AVEC EMBOUT	1

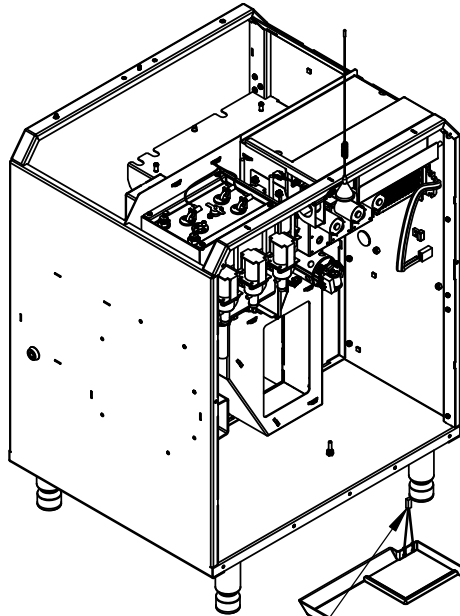


# Item	# Pièce	ENGLISH DESCRIPTION	DESCRIPTION FRANÇAISE	QTY/QTE
1	17MOT03	WHIPPER MOTOR 24 V DC 13300 RPM	MOTEUR FOUETTEUR 24 V DC 13300 RPM	1
2	17CHO05	WHIPPER BASE	BASE DU FOUETTEUR	1
3	17CHO06	WHIPPING DISK	DISQUE DE FOUETTAGE	1
4	17CHO07	WHIPPING CHAMBER AND FUNNEL	CHAMBRE DE MELANGE ET ENTONNOIR	1
5	17CHO08	FUNNEL COVER (STEAM TRAP)	COUVERCLE D'ENTONNOIR	1
6	17CHO09	O'RING 37,6 MM X 42,98 MM X 2,69 MM	O'RING 37,6 MM X 42,98 MM X 2,69 MM	1

## WHIPPING KIT ENCORE 29 EMSEMBLE FOUETTEUR ENCORE 29



**17CAB39**  
POWER PANEL COVER ET  
COUVERCLE PANNEAU ÉLECTRIQUE ET



**08HAR17**  
6-32 X 3/16" PAN PH SS SCREW  
VIS 6-32 X 3/16" PAN PH SS

**17PRE08**  
CARTE MERE ENCORE 29  
MOTHERBOARD ENCORE 29

**17CAB52**  
ENCORE 29 BOARDS WIRES HOLDER  
SUPPORT DE FILS POUR CARTES ENCORE 29

**17PRE09**  
CARTE PRINCIPALE ENCORE 29  
PRINCIPAL CARD ENCORE 29

**17PRE19**  
PANNEAU ÉLECTRIQUE  
ELECTRIC PANEL

**17CAB31**  
BACK PANEL ENCORE 29  
S-A PANNEAU ENCORE 29

**17ELC11**  
OVERFLOW TRAY CABLE ET  
CABLE BAC DEBORDEMENT ET

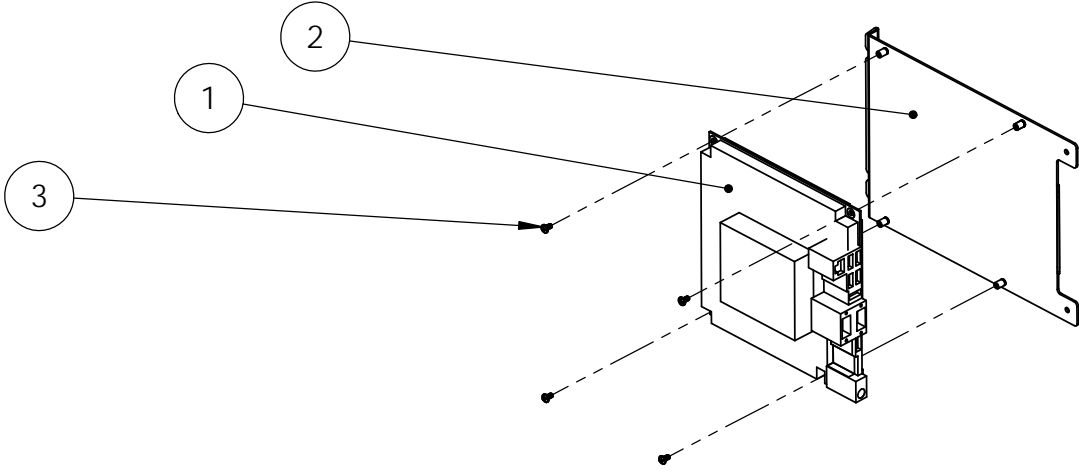
**17CAB08**  
OVERFLOW TRAY  
BAC RÉCUPÉRATION D'EAU

**17PRE18**  
VALVE ENTRÉE D'EAU  
WATER INLET

**96HAR06**  
SCREW 6-32 X 3/8 LONG-TRUSS PH. SS  
VIS 6-32 X 3/8" TRUSS PH SS

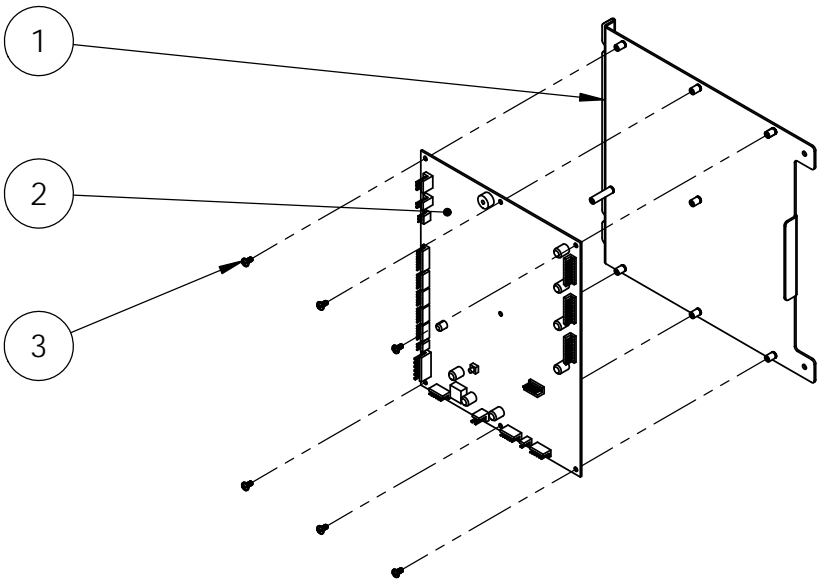
**17PRE08**  
MOTHERBOARD ENCORE 29  
P-A CARTE MERE ENCORE 29

# Item	# Pièce	ENGLISH DESCRIPTION	DESCRIPTION FRANÇAISE	QTY/QTE
1	17ELN08	MOTHERBOARD N2930 CPU	CARTE MERE CPU N2930	1
2	17CAB29	MOTHERBOARD BRACKET	SUPPORT CARTE MERE	1
3	SBHAR51	SCREW 6-32 X 1/4" PAN PH SS	VIS 6-32 X 1/4" PAN PH SS	4



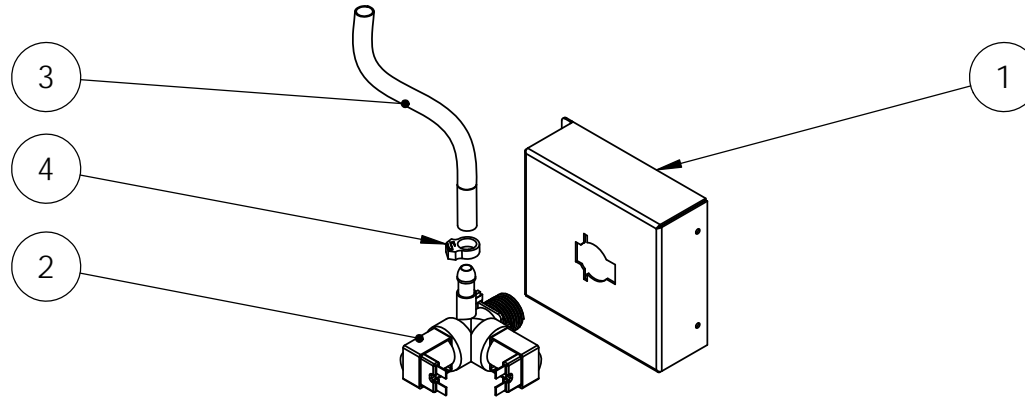
**17PRE09**  
MAIN BOARD ENCORE 29  
P-A CARTE PRINCIPALE ENCORE 29

# Item	# Pièce	ENGLISH DESCRIPTION	DESCRIPTION FRANÇAISE	QTY/QTE
1	17CAB26	CONTROL BOARD BRACKET	SUPPORT CARTE ÉLECTRONIQUE	1
2	17ELN05	MAIN BOARD ENCORE 29	CARTE ELECTRONIQUE ENCORE 29	1
3	SBHAR51	SCREW 6-32 X 1/4" PAN PH SS	VIS 6-32 X 1/4" PAN PH SS	6



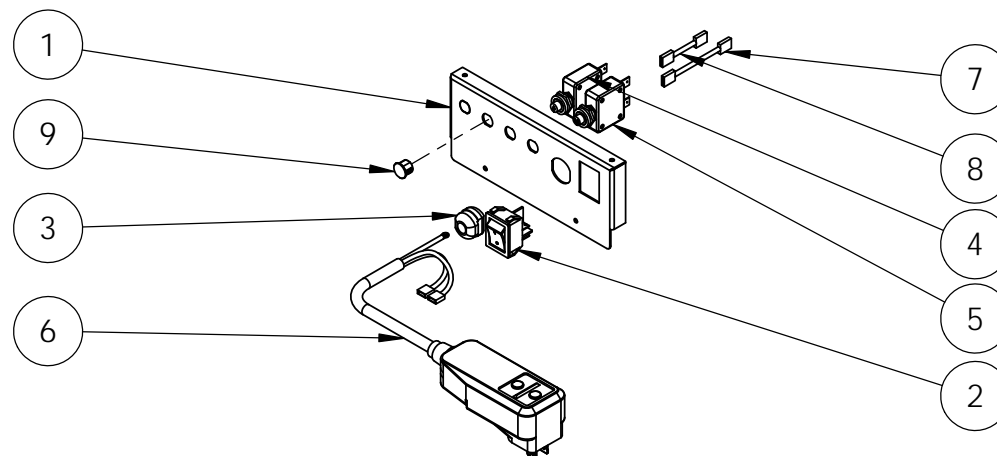
**17PRE18**  
INLET VALVE  
P-A VALVE ENTREE D'EAU ET

# Item	# Pièce	ENGLISH DESCRIPTION	DESCRIPTION FRANÇAISE	QTY/QTE
1	17CAB06	WATER INLET VALVE BRACKET	SUPPORT VALVE ENTREE D'EAU ET	1
2	17TAN01	DOUBLE SOLENOID WATER INLET VALVE	VALVE D'ENTRÉE D'EAU SOLENOIDE DOUBLE	1
3	96VRA10	BRAIDED HOSE .375" ID	TUYAU CROISE .375" ID	1
4	96HAR26	NYLON HOSE CLAMP 2323 (WHITE)	COLLET DE SERRAGE (HO 10)	1



**17PRE19**  
ELECTRICAL PANEL ET  
P-A PANNEAU  
ÉLECTRIQUE ET

# Item	# Pièce	ENGLISH DESCRIPTION	DESCRIPTION FRANÇAISE	QTY/QTE
1	17CAB19	ELECTRICAL BOX DOOR ENCORE 29	PORTE BOITE ELECTRIQUE	1
2	16ELC01	MAIN SWITCH ON/OFF	INTERRUPTEUR PRINCIPAL ON/OFF	1
3	03HAR32	STRAIN RELIEF BUSHING (BLACK) FOR POWER	BAGUE ANTI-TRACTION POUR POW (NOIRE)	1
4	96ELC14	BREAKER 5 AMP	DISJONCTEUR 5 AMP	1
5	96ELC13	BREAKER 15 AMP	DISJONCTEUR 15 AMP	1
6	15ELC02	POWER CABLE WITH TOWER GFCI ASSY	S-A CABLE ALIMENTATION GFCI TOWER	1
7	17ELC15	WIRE BLACK TEW 6" 14GA ELECTRICAL BOX	FIL NOIR TEW 6" 14GA ENTREE ELECTRIQUE	1
8	03ELC23-B	31 WIRE 14GA BLACK 4"	FIL #31 NOIR 14 GA 4"	1
9	17ACC05	BREAKERS HOLE HIDING PLUG	CACHE TROU DISJONCTEUR	1





**15ELN07-ET**  
ENCORE 29 PROGRAMMED FLASH CARD  
CARTE FLASH ENCORE 29 PROGRAMMEE

**16ELN01**  
CELLULAR MODEM  
MODEM CELLULAIRE HAUT GAIN

**17CAB33**  
COVER FLAME PROCTECTOR  
PARE-FEU DU COUVERCLE

**17PRE07**  
POWER SUPPLY ENCORE 29  
P-A BLOCS D'ALIMENTATION ENCORE 29

**96HAR45**  
NYLON LOCK NUT 10-32 HEX SS  
ECROU 10-32 AUTOBLOQUANT SS & NYLON  
**16ELN03**  
CELLULAR MODEM ANTENNA (HIGH GAIN)  
ANTENNE MODEM CELLULAIRE (HAUT GAIN)

**16HAR02**  
SCREW 6-32 X 3/8" PAN PH SS W LOCK WASH  
VIS 6-32 X 3/8" PAN PH SS ROND INTEGREE

**17CAB16**  
ANTENNA BRACKET  
PLAQUE SUPPORT ANTENNE ET

**17PRE05**  
S-A FILTER PAPER SUPPORT ENCORE 29  
P-A SUPPORT PAPIER FILTRE ENCORE 29

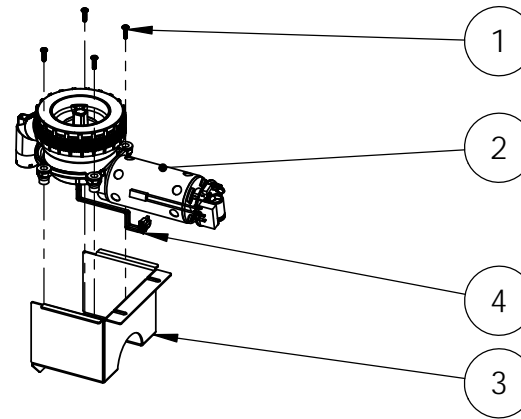
**17PRE04**  
S-A GRINDER ENCORE 29  
P-A MOULIN A CAFE ENCORE 29

**17ELC26**  
POWER SUPPLY 12V 7A POWER CABLE  
CABLE ALIM POUR BLOC ALIM 12V 7A

**17PRE21**  
S-A STEAM FAN ET  
P-A VENTILATEUR VAPEUR ET

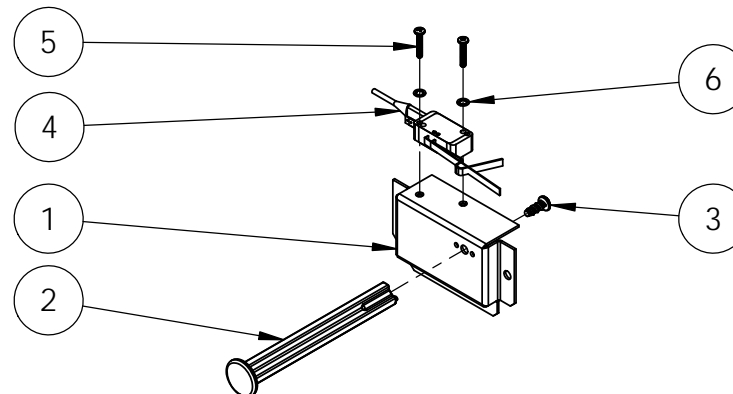
**17PRE04**  
P-A MOULIN A CAFE ENCORE 29  
P-A MOULIN A CAFE ENCORE 29

# Item	# Pièce	ENGLISH DESCRIPTION	DESCRIPTION FRANÇAISE	QTY/QTE
1	17HAR25	6-32 X 1/2" PAN PH ZN SCREW	VIS 6-32 X 1/2" PAN PH ZN	4
2	17MOT01	EK/5 COFFEE GRINDER	MOULIN À CAFÉ EK 5	1
3	17CAB07	GRINDER BRACKET ET	SUPPORT DU MOULIN ET	1
4	17HAR08	MALE MINI CONNECTOR 4 POSITIONS (GRINDER)	CONNECTEUR 4 POSITIONS MINI MALE (MOULIN)	1
5	17HAR09	MINI FEMALE CONNECTOR (GRINDER)	CONNECTEUR TIGE MINI FEMELLE (MOULIN)	3



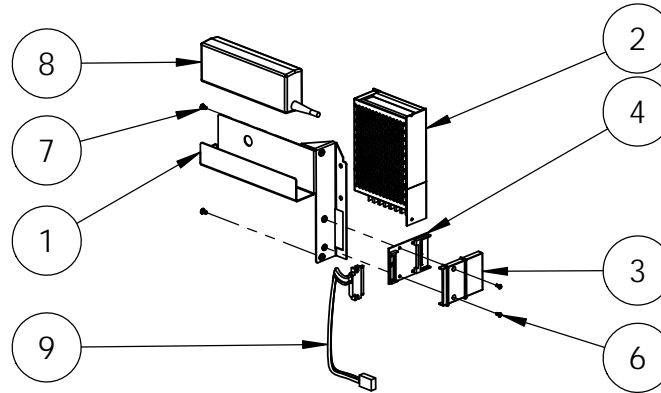
**17PRE05**  
FILTER PAPER BRACKET  
ENCORE 29  
P-A SUPPORT PAPIER  
FILTRE ENCORE 29

# Item	# Pièce	ENGLISH DESCRIPTION	DESCRIPTION FRANÇAISE	QTY/QTE
1	17CAB32	PAPER BRACKET	SUPPORT PAPIER FILTRE ENCORE 29	1
2	03CAB06	INJECTED FILTER PAPER ROD	TIGE PAPIER FILTRE INJECTEE	1
3	03HAR04	SCREW #10 X 1/2" PAN PH HIGH-LOW ZINC	VIS #10 X 1/2" PAN PH ZN HIGH-LOW	1
4	09ASS04	PAPER SWITCH + WIRES S-A	S-A INTERRUPTEUR PAPIER + FILS	1
5	96HAR01	SCREW 4-40 X 5/8" PAN PH SS	VIS 4-40 X 5/8" PAN PH SS	2
6	96HAR04	TOOTH LOCKWASHER #4 (INTERNAL)	RONDELLE DE RETENUE #4 (INTERNE)	2



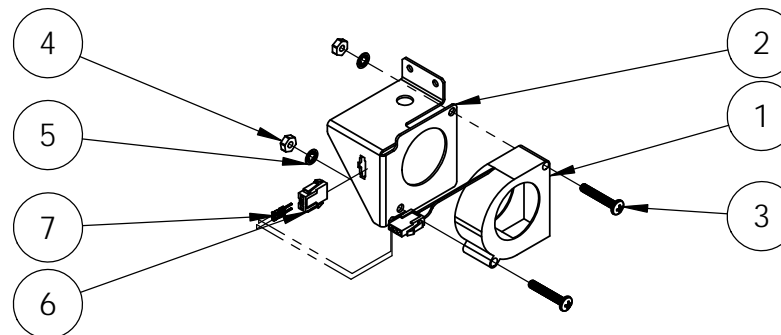
**17PRE07**  
**POWER SUPPLY ENCORE 29**  
**P-A BLOCS D'ALIMENTATION**  
**ENCORE 29**

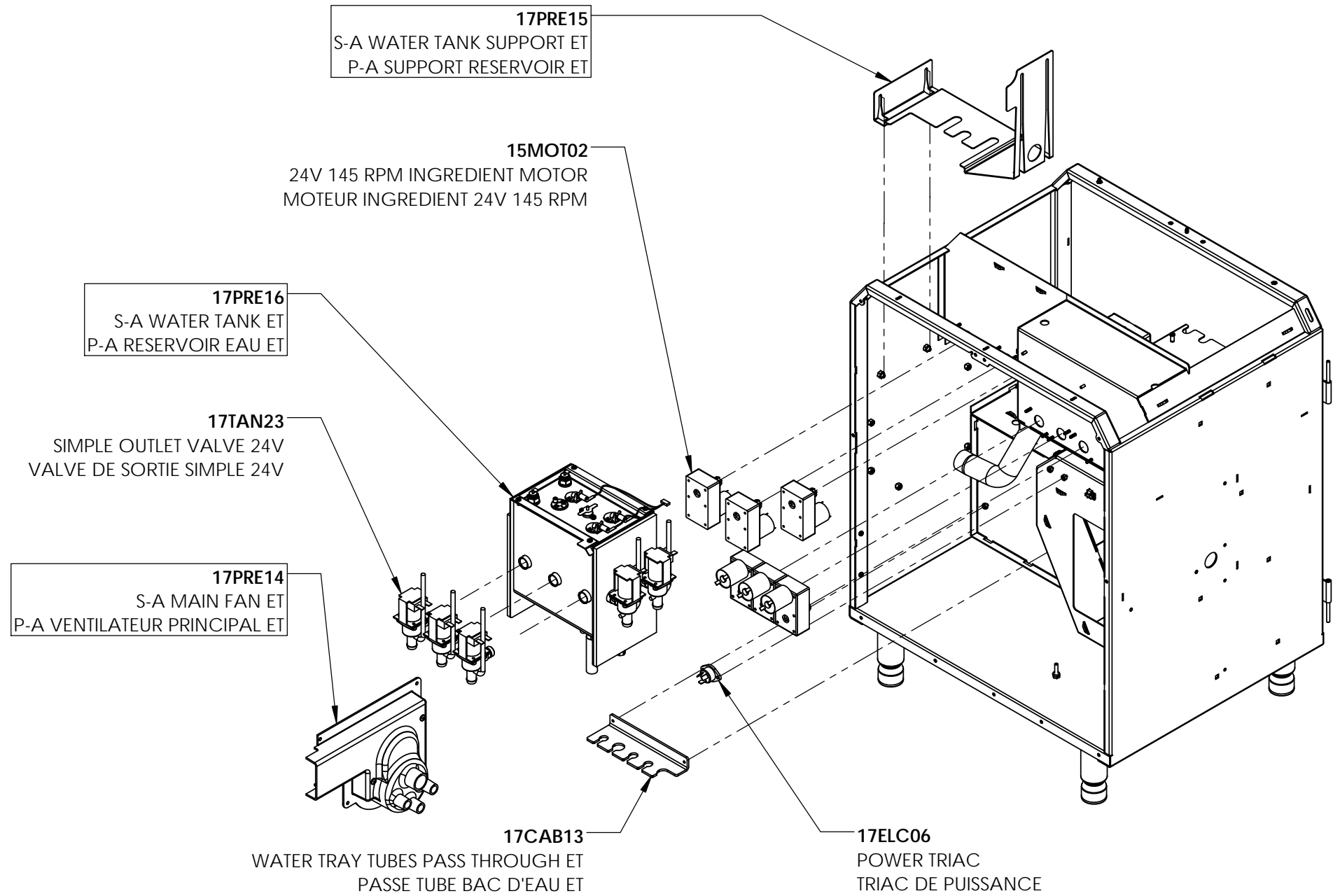
# Item	# Pièce	ENGLISH DESCRIPTION	DESCRIPTION FRANÇAISE	QTY/QTE
1	17CAB44	POWER SUPPLYS BRACKET	SUPPORT BLOCS ALIMENTATION	1
2	07ELC04	24V POWER SUPPLY	BLOC ALIMENTATION 24V	1
3	15DOR03	FLASH CARD ADAPTOR COVER	COUVERCLE DE LECTEUR DE CARTE FLASH	1
4	15ELC11	SATA FLASH CARD READER	LECTEUR DE CARTE FLASH SATA	1
6	11HAR07	4-40 X 1/4" ROUND PH SS SCREW	VIS 4-40 X 1/4" RONDE PH SS	2
7	PEHAR01	THREAD-ROLLING SCREW 6-32 X 1/4 PAN PH Z	VIS 6-32 X 1/4" PAN PH ZN THREAD ROLLING	2
8	17ELC25	POWER SUPPLY 12V 7A	BLOC D'ALIMENTATION 12V 7A	1
9	15ELC10	SATA CABLE	CABLE SATA POUR ECRAN P105	1



**17PRE21**  
**FAN STEAM ENCORE 29**  
**P-A VENTILATEUR**  
**VAPEUR ET**

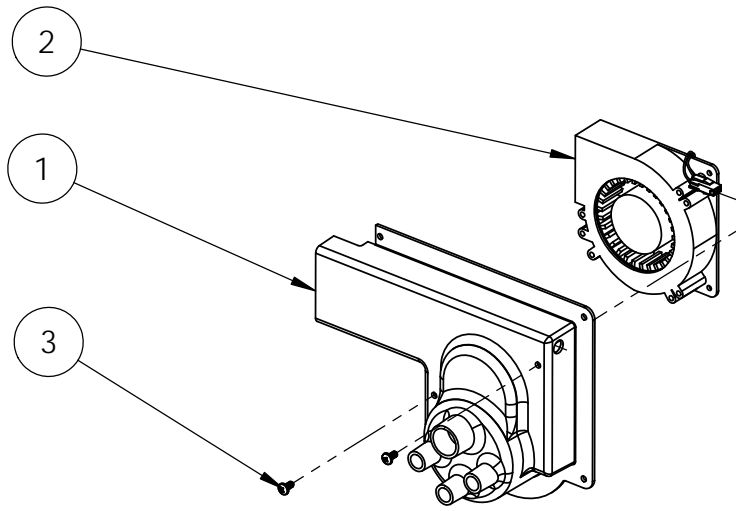
# Item	# Pièce	ENGLISH DESCRIPTION	DESCRIPTION FRANÇAISE	QTY/QTE
1	17ELC13	BLOWER STREAM ET	VENTILATEUR VAPEUR ET	1
2	17CAB18	STEAM FAN BRACKET	SUPPORT VENTILATEUR VAPEUR	1
3	03HAR03	SCREW 8-32 X 1" PAN PH SS	VIS 8-32 X 1" PAN PH SS	2
4	96HAR13	HEXAGONAL NUT 8-32 SS	ECROU 8-32 HEXAGONAL SS	2
5	05HAR04	LOCKWASHER INTERNAL RING #8 SS	RONDELLE DE RETENUE #8 (INTERNE) SS	2
6	17HAR06	FEMALE MINI CONNECTOR 3 POSITIONS (FAN)	CONNECTEUR 3 POSITIONS MINI FEM (FAN)	1
7	17HAR07	MINI MALE CONNECTOR (FAN)	CONNECTEUR TIGE MINI MALE (FAN)	2





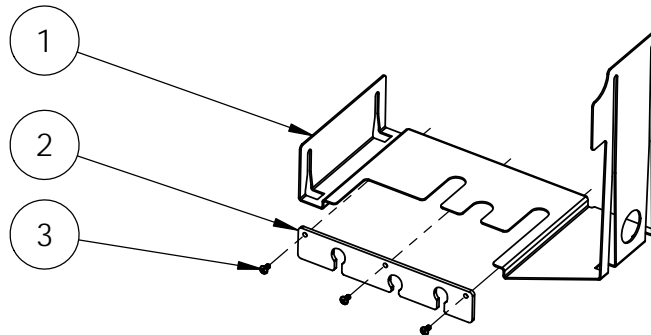
**17PRE14**  
**MAIN FAN ET**  
**P-A VENTILATEUR PRINCIPAL ET**

# Item	# Pièce	ENGLISH DESCRIPTION	DESCRIPTION FRANÇAISE	QTY/QTE
1	17CAB36	VENT BRACKET	SUPPORT VENTILATEUR	1
2	17ELC09	MAIN FAN ENCORE 29	VENTILATEUR PRINCIPAL ENCORE 29	1
3	96HAR56	SCREW 10-32 X 3/8" PAN PH SS	VIS 10-32 X 3/8" PAN PH SS	2

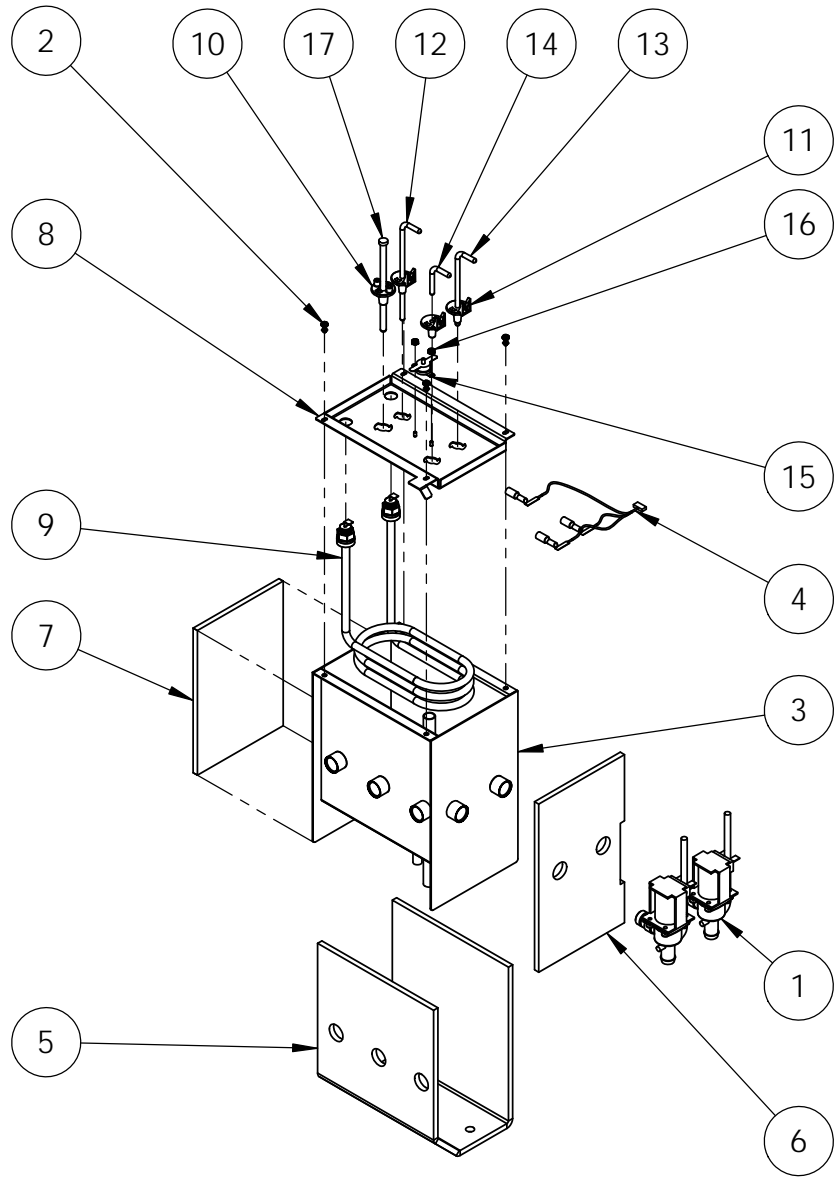


**17PRE15**  
**TANK BRACKET ET**  
**P-A SUPPORT RESERVOIR ET**

# Item	# Pièce	ENGLISH DESCRIPTION	DESCRIPTION FRANÇAISE	QTY/QTE
1	17CAB10	TANK BRACKET	SUPPORT RÉSERVOIR ET	1
2	17CAB12	TANK TUBE PATH	PASSE TUBE RESERVOIR ET	1
3	PEHAR01	THREAD-ROLLING SCREW 6-32 X 1/4" PAN PH Z	VIS 6-32 X 1/4" PAN PH ZN THREAD ROLLING	3



**17PRE16**  
HOT WATER TANK  
P-A RESERVOIR EAU ET



# Item	# Pièce	ENGLISH DESCRIPTION	DESCRIPTION FRANÇAISE	QTY/QTE
1	17TAN23	SIMPLE OUTLET VALVE 24V	VALVE DE SORTIE SIMPLE 24V	2
2	13HAR08	SCREW 6-32 X 3/8" PAN PH ZN W STAR WASHER	VIS 6-32 X 3/8" PAN PH ZN ROND INTEGRE	4
3	17TAN34	TANK	RESERVOIR EAU CHAUDE ENCORE 29	1
4	17ELC19	LEVEL PROBE HARNESS	HARNAIS DES SONDES DE NIVEAU	1
5	17TAN31	CONTOUR INSULATION	ISOLANT CONTOUR	1
6	17TAN32	OUTLET VALVES SIDE INSULATION	ISOLANT CÔTÉ VALVES	1
7	17TAN33	SIDE INSULATION	ISOLANT CÔTÉ	1
8	17TAN37	TANK COVER 2	COUVERCLE DE RÉSERVOIR	1
9	17TAN24	HEATING ELEMENT 1250W 120V	ELEMENT CHAUFFANT 1250W 120V	1
10	17TAN36	TEMPERATURE SENSOR MOUNT	SUPPORT SONDE TEMPÉRATURE	1
11	17TAN35	LEVEL SENSORS MOUNT	SUPPORT SONDES NIVEAU	3
12	17TAN29	GROUND PROBE	SONDE MISE À LA TERRE	1
13	17TAN28	LOW LEVEL PROBE	SONDE NIVEAU BAS	1
14	17TAN26	HIGH LEVEL PROBE	SONDE NIVEAU HAUT	1
15	17ELC18	BI-METALLIC THERMAL DISK 225°F	DISQUE THERMIQUE BI-METAL 225°F	1
16	17HAR01	NUT 4-40 SS TOOTHED 1/4 LG	ECROU 4-40 SS DENTELE 1/4 LG	2
17	17TAN25	TEMPERATURE PROBE ET	SONDE DE TEMPERATURE ET	1
18	96VRA2 3-0,25	1/4" X 1/2" HEAT SHRINK	GAINE RÉTÉCISSANTE 1/4" X 1/2"	3

**17PRE01**  
S-A VENT. WHIPPER CAGE 1 ET  
P-A CAGE VENT. FOUETTEUR 1 ET

**17PRE02**  
S-A VENT. WHIPPER CAGE 2 ET  
P-A CAGE VENT. FOUETTEUR 2 ET

**17PRE03**  
S-A VENT. WHIPPER CAGE 3 ET  
P-A CAGE VENT. FOUETTEUR 3 ET

**17CAB51**  
COFFEE VENTILATION DOCK  
CAGE DE VENTILATION CAFÉ

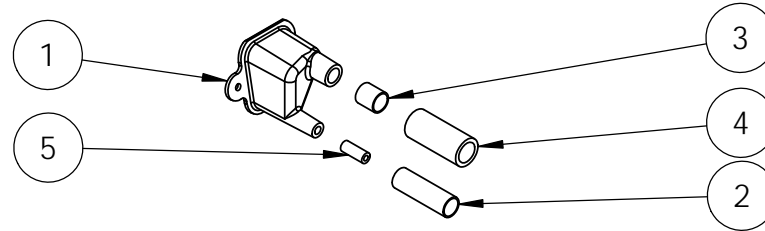
**17TAN07**  
COFFEE VENT FLEX HOSE 14" (356MM)  
S-A TUYAU FLEX VENT CAFE 14" (356MM)

**17CAB00**  
ENCORE 29 METALLIC CABINET  
BOITIER MÉTALLIQUE ENCORE 29

**17CAB67**  
ENCORE 29 SS LEVELING LEG  
PATTE EN SS POUR ENCORE 29

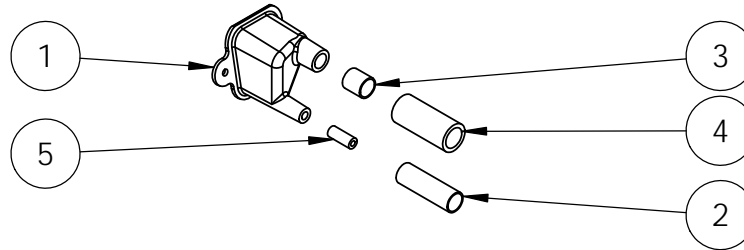
**17PRE01**  
MIXING BOWL FAN 1 ET  
P-A CAGE VENT. FOUETTEUR 1 ET

# Item	# Pièce	ENGLISH DESCRIPTION	DESCRIPTION FRANÇAISE	LONGUEUR	QTY/QTE
1	17CAB35	WHIPPER VENTILATION DOCK	CAGE DE VENTILATION FOUETTEUR	N/A	1
2	11VRA01	GREY TUBING 8 MM ID X 12 MM OD	TUYAU GRIS 8 MM ID X 12 MM OD	11 1/2"	1
3	11VRA01	GREY TUBING 8 MM ID X 12 MM OD	TUYAU GRIS 8 MM ID X 12 MM OD	1/2"	1
4	96VRA11	BROWN TUBING .471 ID X .658 OD	TUYAU BRUN .471 ID X .658 OD	16"	1
5	96VRA06	WHITE TUBING .125 ID X .250 OD	TUYAU BLANC .125 ID X .250 OD	5/8"	1



**17PRE02**  
MIXING BOWL FAN 2 ET  
P-A CAGE VENT. FOUETTEUR 2 ET

# Item	# Pièce	ENGLISH DESCRIPTION	DESCRIPTION FRANÇAISE	LONGUEUR	QTY/QTE
1	17CAB35	WHIPPER VENTILATION DOCK	CAGE DE VENTILATION FOUETTEUR	N/A	1
2	11VRA01	GREY TUBING 8 MM ID X 12 MM OD	TUYAU GRIS 8 MM ID X 12 MM OD	8 1/2"	1
3	11VRA01	GREY TUBING 8 MM ID X 12 MM OD	TUYAU GRIS 8 MM ID X 12 MM OD	1/2"	1
4	96VRA11	BROWN TUBING .471 ID X .658 OD	TUYAU BRUN .471 ID X .658 OD	14 3/4"	1
5	96VRA06	WHITE TUBING .125 ID X .250 OD	TUYAU BLANC .125 ID X .250 OD	5/8"	1



**17PRE03**  
MIXING BOWL FAN ET  
P-A CAGE VENT. FOUETTEUR 3 ET

# Item	# Pièce	ENGLISH DESCRIPTION	DESCRIPTION FRANÇAISE	LONGUEUR	QTY/QTE
1	17CAB35	WHIPPER VENTILATION DOCK	CAGE DE VENTILATION FOUETTEUR	N/A	1
2	11VRA01	GREY TUBING 8 MM ID X 12 MM OD	TUYAU GRIS 8 MM ID X 12 MM OD	8 1/2"	1
3	11VRA01	GREY TUBING 8 MM ID X 12 MM OD	TUYAU GRIS 8 MM ID X 12 MM OD	1/2"	1
4	96VRA11	BROWN TUBING .471 ID X .658 OD	TUYAU BRUN .471 ID X .658 OD	17"	1
5	96VRA06	WHITE TUBING .125 ID X .250 OD	TUYAU BLANC .125 ID X .250 OD	5/8"	1

