

Découvrez la version améliorée

Encore 29

• Facilité de nettoyage

- Design répondant aux exigences les plus rigoureuses de sécurité alimentaire.
- Composantes redessinées pour assurer un café frais et savoureux.
- Système de nettoyage facile et sain.
- Diminution du temps d'entretien.

• Technologie fiable

- Système breveté de presse française inversée
- Moulin à lames de qualité commerciale
- Système de fouettage des solubles amélioré
- Valves de qualité supérieure
- Connectée via un réseau cellulaire privé et sécuritaire
- Compatible avec Sophia

• Nouveau design élégant

- Écran tactile haute définition de 18,5 po
- Hauteur totale de 74 cm (29 po)

• Options de personnalisation multiples

- Réglage des formats de boissons de 4 à 20 oz
- Ajustement de la force d'infusion et du débit de déversement de café par recette pour recréer le profil de goût de vos torréfacteurs.
- Affichage du logo de vos torréfacteurs préférés sur l'écran de réglage des boissons*
- Modification du nom des boissons et ajout d'icônes d'identification des cafés
- Présentation de vos vidéos promotionnelles lors de la préparation des boissons ou en période d'économie d'énergie*
- Intégration de votre logo, slogan ou description à la section de droite de l'économiseur d'écran*
- Modification de la description des boissons présentée sur l'économiseur d'écran*



Interface et technologie

Interface utilisateur graphique

Une expérience améliorée grâce à une interface intuitive et à une technologie d'écran tactile simplifiée.

- Images des boissons faciles à reconnaître et présentant le contenu de la recette
- Possibilité d'ajouter du lait (jusqu'à 2 portions) et de modifier la force : observez l'image du café régulier s'adapter au rythme de vos changements
- Préparez votre boisson en 2 étapes seulement !



Thème par défaut : bleu



SOPHIA

Gérez vos machines via notre application Web, connectée à un réseau cellulaire sécurisé et privé (en option).



SOPHIA TOUCHLESS SOLUTIONS

Commandez du café sans jamais avoir à toucher la machine.

SCANNEZ. SÉLECTIONNEZ. SAVOUREZ.



Spécifications techniques et options

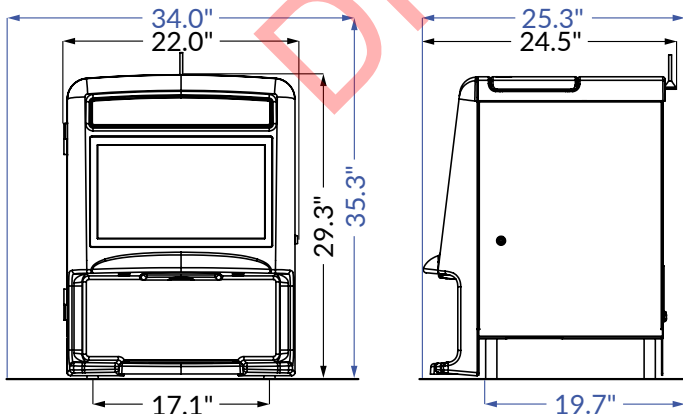
Description

Cafetière à infusion tasse par tasse
3 cafés en grains (4,2 lb, 3,4 lb, 2,0 lb)
3 solubles (1,2 lb, 3,7 lb, 2,4 lb)
3 formats
3 forces d'infusion
Écran tactile HD de 18,5 pouces
Modem cellulaire inclus
Lumières de maintenance DEL
1 600 cafés par rouleau de papier-filtre

Exigences

Électricité : 120 VAC, 15 A, 60 Hz
Alimentation en eau : aqueduc ou embouteillée
Capacité du réservoir : 2,8 L (0,74 gal)
Poids : 95 lbs

Dimensions et espace minimal requis



Liste des boissons

Café (3 choix)	Chocolat chaud
Café 50/50	Mocaccino
Café glacé*	Choco latté
Eau chaude	Vanille française
Expresso allongé	Café vanille
Energy Shot	Choco vanille
Hot Shot Blend	Café choco vanille
Café latté	Choco vanille latté
Cappuccino	

Accessoires et options compatibles

Distributeur à verres et condiments
Bahut de bois préassemblé
Ensemble de chute à déchets (pour comptoir ou bahut)
Forfait Optimum de Sophia

Options intégrées

Imprimante
Clavier tactile adapté :
Permet aux personnes qui n'atteignent pas l'écran ou qui ne sont pas à l'aise avec celui-ci de commander leur boisson facilement. Conforme au Americans with Disabilities Act (ADA).

Options de paiement

Changeur de monnaie et boîtier
Accepteur de billets et boîtier
Lecteur de carte de crédit



Brochure complète aussi disponible. Contactez votre représentant commercial pour en savoir plus.

*Machine à glaçons requise.



EVOCA
GROUP

2355, avenue Dalton, Québec (Québec) G1P 3S3 Canada
Tél. : 1 800 561-6162 Téléc. : 1 800 463-2739
www.cafection.com

