

Découvrez la

Encore GROUND

Votre solution en matière de café moulu

- Technologie fiable
 - Système breveté de presse française inversée.
 - Système de fouettage des solubles amélioré.
- Nouveau design élégant
- Cafetière écologique et durable
- Connectée via un réseau cellulaire privé et sécuritaire
 - Compatible avec Sophia
- Options de personnalisation multiples
 - Réglage des formats de boissons de 4 à 20 oz.
 - Ajustement de la force d'infusion et du débit de déversement de café par recette pour recréer le profil de goût de vos torréfacteurs.
 - Affichage du logo de vos torréfacteurs préférés sur l'écran de réglage des boissons*.
 - Modification du nom des boissons et ajout d'icônes d'identification des cafés.
 - Présentation de vos vidéos promotionnelles lors de la préparation des boissons ou en période d'économie d'énergie*.
 - Intégration de votre logo, slogan ou description à la section de droite de l'économiseur d'écran*.
 - Modification de la description des boissons présentée sur l'économiseur d'écran*.
 - Agencer le thème de l'interface avec votre espace de pause-café.

Onyx
noir

Corail
blanc

Jade

Saphir

Ambre

Couleur
par défaut




Cafection

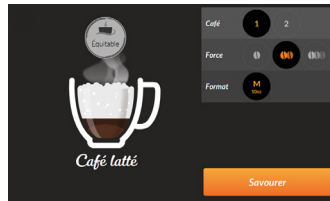
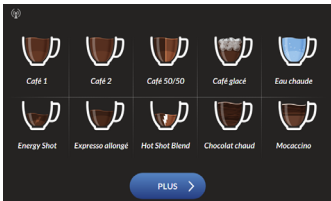
*Forfait Sophia requis.

Interface et technologie

Interface utilisateur graphique

Une expérience améliorée grâce à une interface intuitive et à une technologie d'écran tactile simplifiée.

- Images des boissons faciles à reconnaître et présentant le contenu de la recette.
- Possibilité d'ajouter du lait (jusqu'à 2 portions) et de modifier la force : observez l'image du café régulier s'adapter au rythme de vos changements.
- Préparez votre boisson en 2 étapes seulement!



Thème par défaut : bleu



Gérez vos machines via notre application Web, connectée à un réseau cellulaire sécurisé et privé (en option).



SOPHIA TOUCHLESS SOLUTIONS

Commandez du café sans jamais avoir à toucher la machine.



Spécifications techniques et options

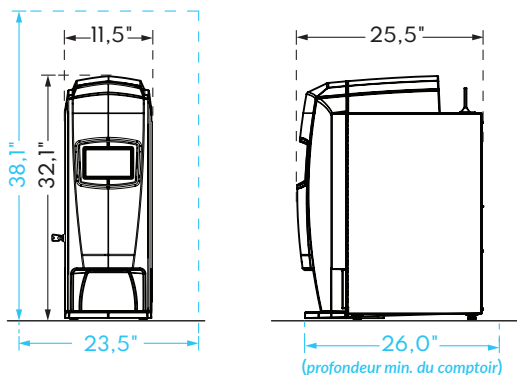
Description

- Cafetière à infusion tasse par tasse
- 2 contenants à café moulu (1,25 lb, 1,25 lb)
- 2 poudres soluble (1,25 lb, 1,25 lb)
- 3 formats
- 3 forces d'infusion
- Écran tactile de 7 pouces
- Modem cellulaire inclus
- 1 600 cafés par rouleau de papier-filtre

Exigences

- Électricité :** 120 VAC, 15 A, 60 Hz
- Alimentation en eau :** aqueduc ou embouteillée
- Capacité du réservoir :** 0,8 gal
- Poids :** 35,4 kg (78 lb)

Dimensions et espace minimal requis



Liste des boissons

- Café (2 choix)
- Café 50/50
- Café glacé*
- Expresso allongé
- Eau chaude
- Café Energy Shot
- Café Hot Shot Blend
- Chocolat chaud
- Moccacino

Option vanille (par défaut) :

- Café vanille
- Choco vanille
- Café choco vanille
- Vanille française

Option lait en poudre :

- Café latté
- Cappuccino
- Choco latté

Accessoires et options compatibles

- Distributeur à verres et condiments
- Bahut de bois préassemblé
- Ensemble de chute à déchets (pour comptoir ou bahut)
- Forfait Optimum de Sophia

Organisation des espaces restreints

- Ensemble tiroir
- Base surélevée — accueille une tasse de 22,8 cm (9 pouces)

Option intégrée

- Clavier tactile adapté :
Permet aux personnes qui n'atteignent pas l'écran ou qui ne sont pas à l'aise avec celui-ci de commander leur boisson facilement.
Conforme au Americans with Disabilities Act (ADA).

Options de paiement

- Changeur de monnaie et boîtier
- Accepteur de billets et boîtier
- Lecteur de cartes de crédit



Plus d'infos

*Machine à glaçons requise.



Evoca Amérique du Nord
2355, avenue Dalton, Québec (Québec) G1P 3S3, Canada
Tél. : 1 800 561-6162 - Téléc. : 1 800 463-2739
www.evocagroupna.com

Evoca Group - Maison mère
Via Roma, 24, 24030 Valbrembo BG Italy
Tél. : +39 035606111 - Téléc. : +39 095606560
www.evocagroup.com

23BR001-EGF
Encore Ground / 2024-02