

Cafetière haute capacité

Encore

VENTI

Parfait pour les micromarchés et les dépanneurs

- Technologie fiable
 - Système breveté de presse française inversée.
 - Moulin à lames de qualité commerciale.
 - Système de fouettage des solubles amélioré.
- Nouveau design élégant
- Cafetière écologique et durable
- Connectée via un réseau cellulaire privé et sécuritaire
 - Compatible avec Sophia.
- Options de personnalisation multiples
 - Réglage des formats de boissons de 4 à 24 oz (en un seul cycle d'infusion).
 - Ajustement de la force d'infusion et du débit de déversement de café par recette pour recréer le profil de goût de vos torréfacteurs.
 - Affichage du logo de vos torréfacteurs préférés sur l'écran de réglage des boissons*.
 - Modification du nom des boissons et ajout d'icônes d'identification des cafés.
 - Présentation de vos vidéos promotionnelles lors de la préparation des boissons ou en période d'économie d'énergie*.
 - Intégration de votre logo, slogan ou description à la section de droite de l'économiseur d'écran*.
 - Modification de la description des boissons présentée sur l'économiseur d'écran*.
 - Agencer le thème de l'interface avec votre espace de pause-café.

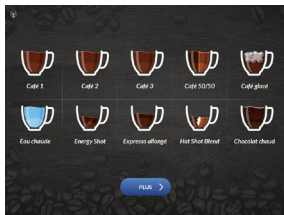


Interface et technologie

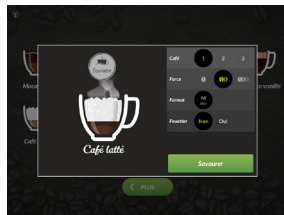
Interface utilisateur graphique

Une expérience améliorée grâce à une interface intuitive et à une technologie d'écran tactile simplifiée.

- Images des boissons faciles à reconnaître et présentant le contenu de la recette.
- Possibilité d'ajouter du lait (jusqu'à 2 portions) et de modifier la force : observez l'image du café régulier s'adapter au rythme de vos changements.
- Préparez votre boisson en 2 étapes seulement!



Thème par défaut : bleu



Gérez vos machines via notre application Web, connectée à un réseau cellulaire sécurisé et privé (en option).



SOPHIA TOUCHLESS SOLUTIONS

Commandez du café sans jamais avoir à toucher la machine.



Spécifications techniques et options

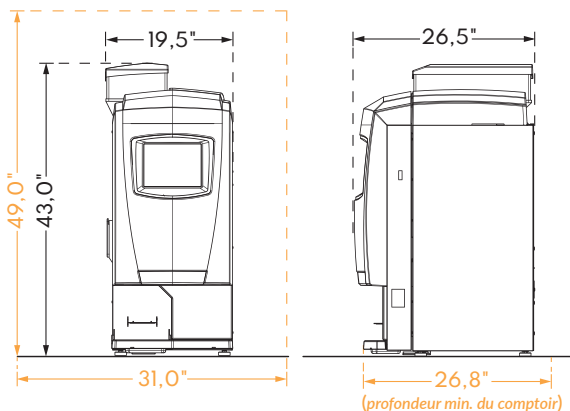
Description

- Cafetière à infusion tasse par tasse
- 3 cafés en grains (4 lb, 2 lb, 4 lb)
- 3 solubles (1,4 lb, 5,5 lb, 5,5 lb)
- 3 formats
- 3 forces d'infusion
- Écran tactile de 10,4 pouces
- Modem cellulaire inclus
- 1 600 cafés par rouleau de papier-filtre

Exigences

- Électricité :** 120 VAC, 15 A, 60 Hz
- Optionnel :** 220 VAC, 20 A, 60 Hz
- Alimentation en eau :** aqueduc ou embouteillée
- Capacité du réservoir :** 3 L (0,8 gal)
- Poids :** 62,6 kg (138 lb)

Dimensions et espace minimal requis



Liste des boissons

- | | |
|---------------------|---------------------|
| Café (3 choix) | Chocolat chaud |
| Café 50/50 | Mocaccino |
| Café glacé* | Choco latté |
| Eau chaude | Vanille française |
| Expresso allongé | Café vanille |
| Café Energy Shot | Choco vanille |
| Café Hot Shot Blend | Café choco vanille |
| Café latté | Choco vanille latté |
| Cappuccino | |

Accessoires et options compatibles

- Distributeur à verres et condiments
- Bahut de bois préassemblé
- Ensemble de chute à déchets (pour comptoir ou bahut)

Connectivité

- Forfait Sophia Optimum

Options intégrées

- Imprimante
- Détecteur de verre
- Clavier tactile adapté :
Permet aux personnes qui n'atteignent pas l'écran ou qui ne sont pas à l'aise avec celui-ci de commander leur boisson facilement. Conforme au Americans with Disabilities Act (ADA).

Options de paiement

- Changeur de monnaie et boîtier
- Accepteur de billets et boîtier
- Lecteur de carte de crédit



Plus d'infos

*Machine à glaçons requise.



Evoca Amérique du Nord
2355, avenue Dalton, Québec (Québec) G1P 3S3, Canada
Tél. : 1 800 561-6162 - Téléc. : 1 800 463-2739
www.evocagroupna.com

Evoca Group - Maison mère
Via Roma, 24, 24030 Valbrembo BG Italy
Tél. : +39 035606111 - Téléc. : +39 095606560
www.evocagroup.com

23BRO01-EVF
Encore Venti / 2024-02