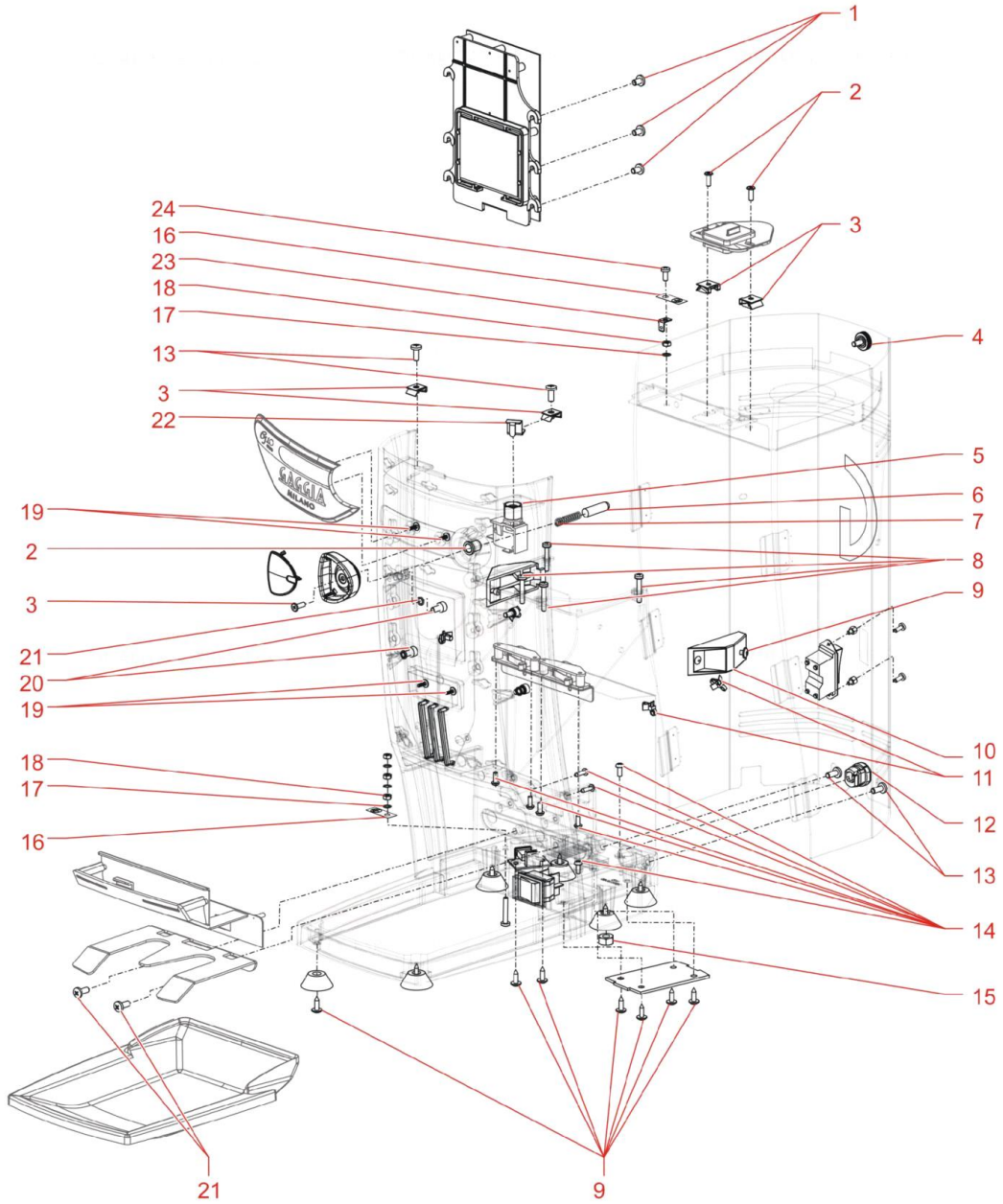
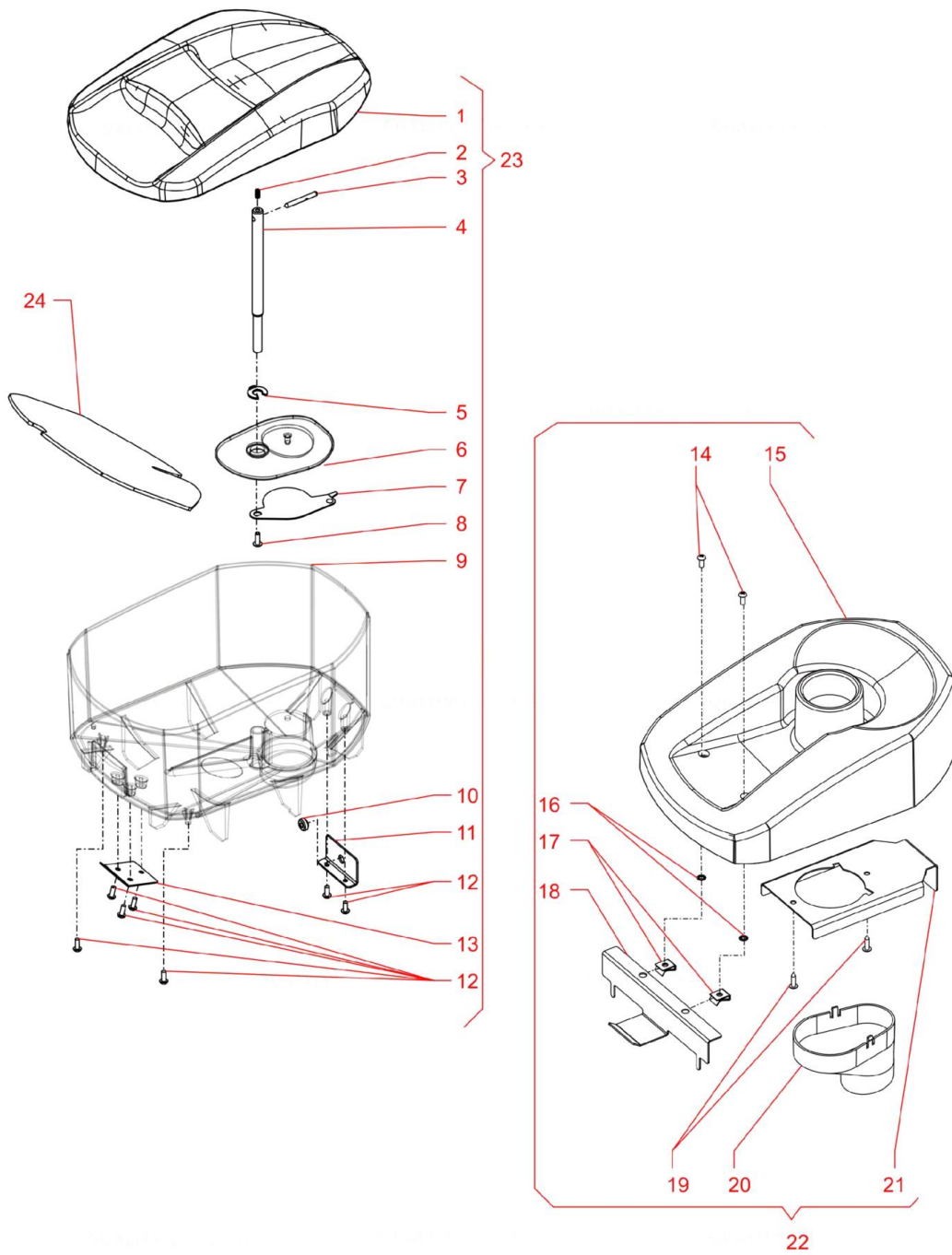


Pos.	Code	Rempl. par	Description	Notes	Prix (USD)
0001	09107230		ENSEMBLE CPU AVEC AFFICHAGE		
0002	09107300		SUPPORT D'AFFICHAGE		
0003	09120400		MODULE DE CARTE BLUETOOTH		
0004	09104910		MICRORUPTEUR TRÉMIE		
0005	09104920		SUPPORT MICRORUPTEUR		
0006	09104800		ÉCROU DI FIXATION MICRORUPTEU		
0007	09109000		COUVERTURE TROU	115V 60HZ	
0008	09119100		COUVERTURE ARRIÈRE NOIRE	220/230V 50/60HZ	
0008	09119110		COUVERTURE ARRIÈRE BLANCHE	220/230V 50/60HZ	
0008	09119120		COUVERTURE ARRIÈRE BRONZE	220/230V 50/60HZ	
0008	09123200		COUVERTURE ARRIÈRE NOIRE	115V 60HZ	
0008	09123210		COUVERTURE ARRIÈRE BLANCHE		
0008	09123220		COUVERTURE ARRIÈRE BRONZE	115V 60HZ	
0009	09105000-03		COUVERTURE FIXE		
0010	09105000-02		COUVERTURE MOBILE		
0011	09105000-01		RACCORD FERMETURE		
0012	09109600		VIS TRÉMIE		
0013	09000551		ARRÊT MICRORUPTEURS		
0014	09000208		MICRORUPTEUR V-166-1C5		
0015	09000784		SUPPORT MICRORUPTEURS INFÉRIERS		
0016	09000633		SUPPORT MICRORUPTEURS SUPÉRIERS (ISOLATEUR)		
0017	08559700		SERRE-CÂBLE SRV-R-10 RICHO		
0018	09000117		CONDENSEUR DÉMARRAGE	115V 60HZ	
0018	09000118		CONDENSATEUR 60µF 240V 60HZ	220/230V 50/60HZ	
0019	09108600		TRANSFORMATEUR 230 V		
0019	09108610		TRANSFORMATEUR 115V-21V/2.4A		
0020	09000632		COUVERCLE INFÉRIEUR CARROSSERE MACHINE		
0021	04127916		ÉCROU CONDENSEUR		
0022	09108300		CIRCUIT USB		
0023	09418100		COUVERCLE USB		
0024	07967020		INTERRUPTEUR PRINCIPAL 230 V		
0024	09000210		INTERRUPTEUR 115V-21V/2.4A		
0025	09000632		COUVERCLE INFÉRIEUR CARROSSERE MACHINE		
0026	09119000		CORPS PRINCIPAL NOIR MOULIN		
0027	09103000		VIS 3,9X13		
0028	2600/010133		PIED POUR MOULIN		
0029	09119400	298305	DÉCOR AVANT INFÉRIEUR		
0030	09108100		CUVE INFÉRIEURE		
0031	09111200		GUIDA PORTE-FILTRE		
0032	09000548		PROTECTEUR CARROSSERIE MACHINE		
0033	09001121		GRINDER MICROSWITCH PROTECTOR		
0034	09000786		PROTECTION PORTE		

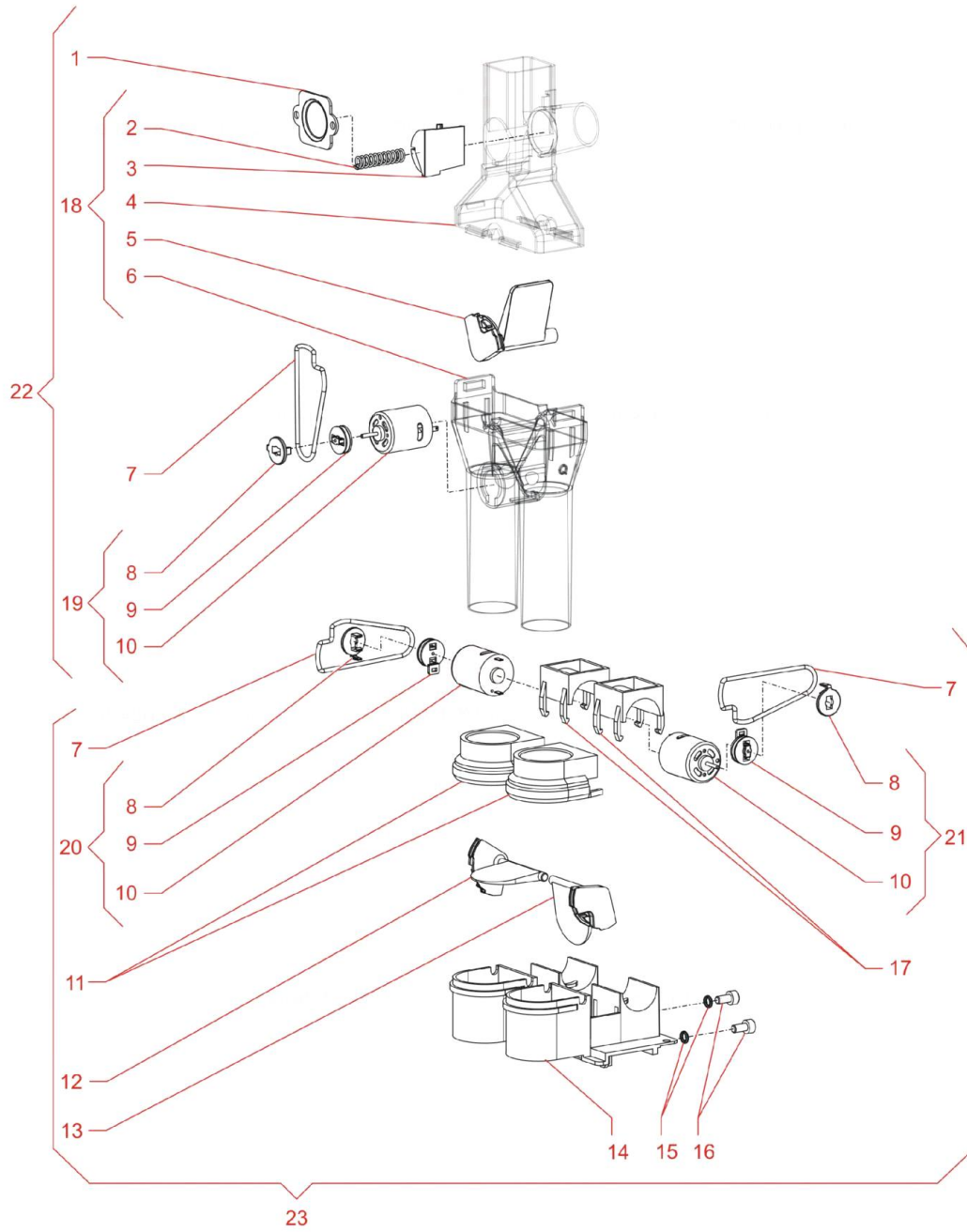
Pos.	Code	Rempl. par	Description	Notes	Prix (USD)
0035	09119310	298304	LOGO AVANT SUPÉRIEUR		
0036	09119600		COUVERCLE POIGNÉE DE RÉGLAGE		
0037	09119500		POIGNÉE DE RÉGLAGE		
0038	09105000		GR. COUVERCLE DISTRIBUTEUR		
0039	09000950		SUPPORT MICRO-INTERRUPTEUR		
0040	09110200		PROTECTION DE TRANSFORMATEUR		
0041	09000410		CLEANING STICK 30x410		
0042	04592800		SELF-TAPPING SCREW 2.3X8 CELOCL81Z FE ZN		



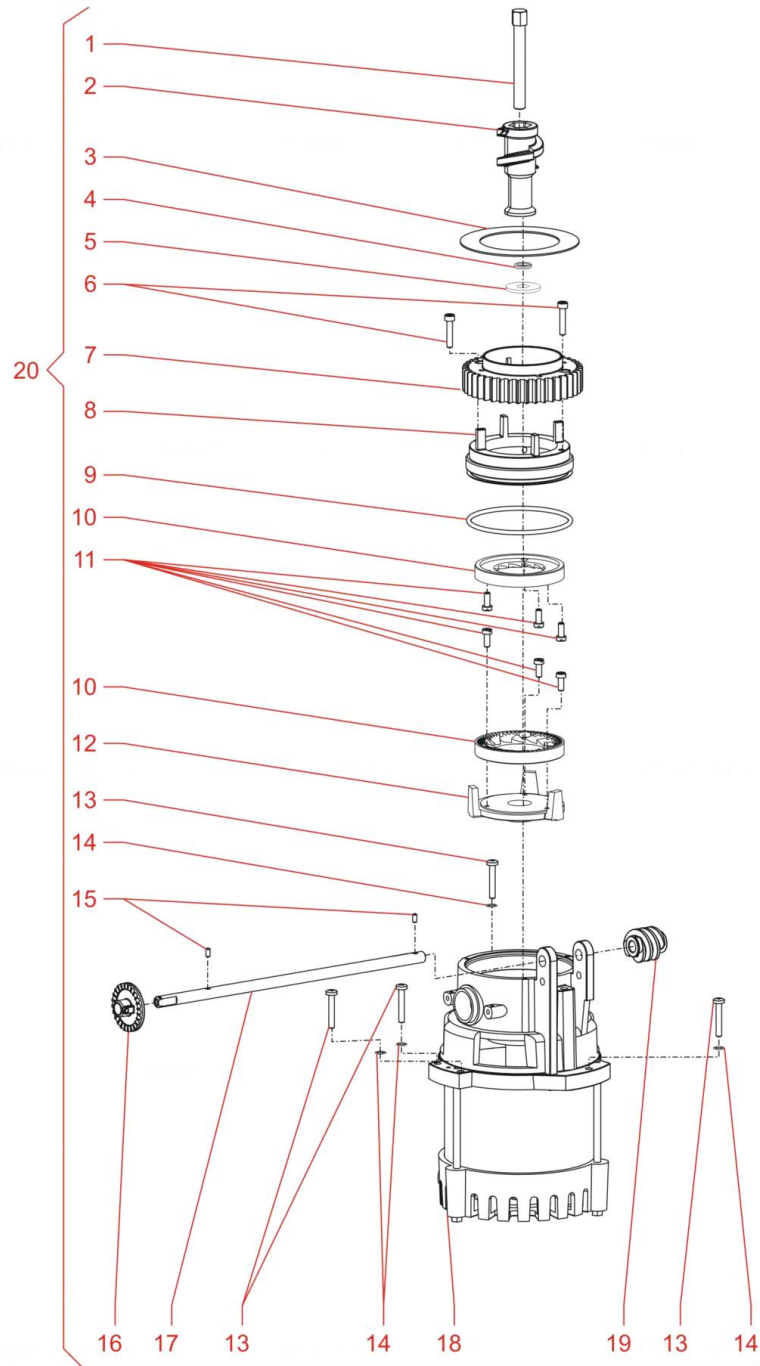
Pos.	Code	Rempl. par	Description	Notes	Prix (USD)
0001	04591700		VIS M5X8		
0002	04596601		VIS M4X12		
0003	05118400		NUT		
0004	09109700		VIS M5		
0005	09104800		ÉCROU DI FIXATION MICRORUPTEU		
0006	09000421		BLOCKER		
0007	09000682		BLOCKING SPRING		
0008	04592000		VIS M4X20		
0009	09103000		VIS 3,9X13		
0010	09103700		SUPPORT ENTRETOISE		
0011	09101700		SERRE-JOINT		
0012	08559700		SERRE-CÂBLE SRV-R-10 RICHIO		
0013	04548000		VIS M5X12		
0014	09000036		VIS TARAUD 3,9X9,5		
0015	04127916		ÉCROU CONDENSEUR		
0016	010432201				
0017	04868100		RONDELLE DENTÉE Ø4		
0018	04127619		NUT EX/M 4 D934 FE/ZN		
0019	04408400		VIS 3.1X10		
0020	09000024		VIS À TÊTE HEXAGONALE M5X10		
0021	05128202		RONDELLE		
0022	09109500		PLAQUE DE MICRO- INTERRUPTEUR		
0023	08507900		PLAQUE DE FIXATION		
0024	09000018		PHILIPS SCREW .4x10D7985 STAINLESS		



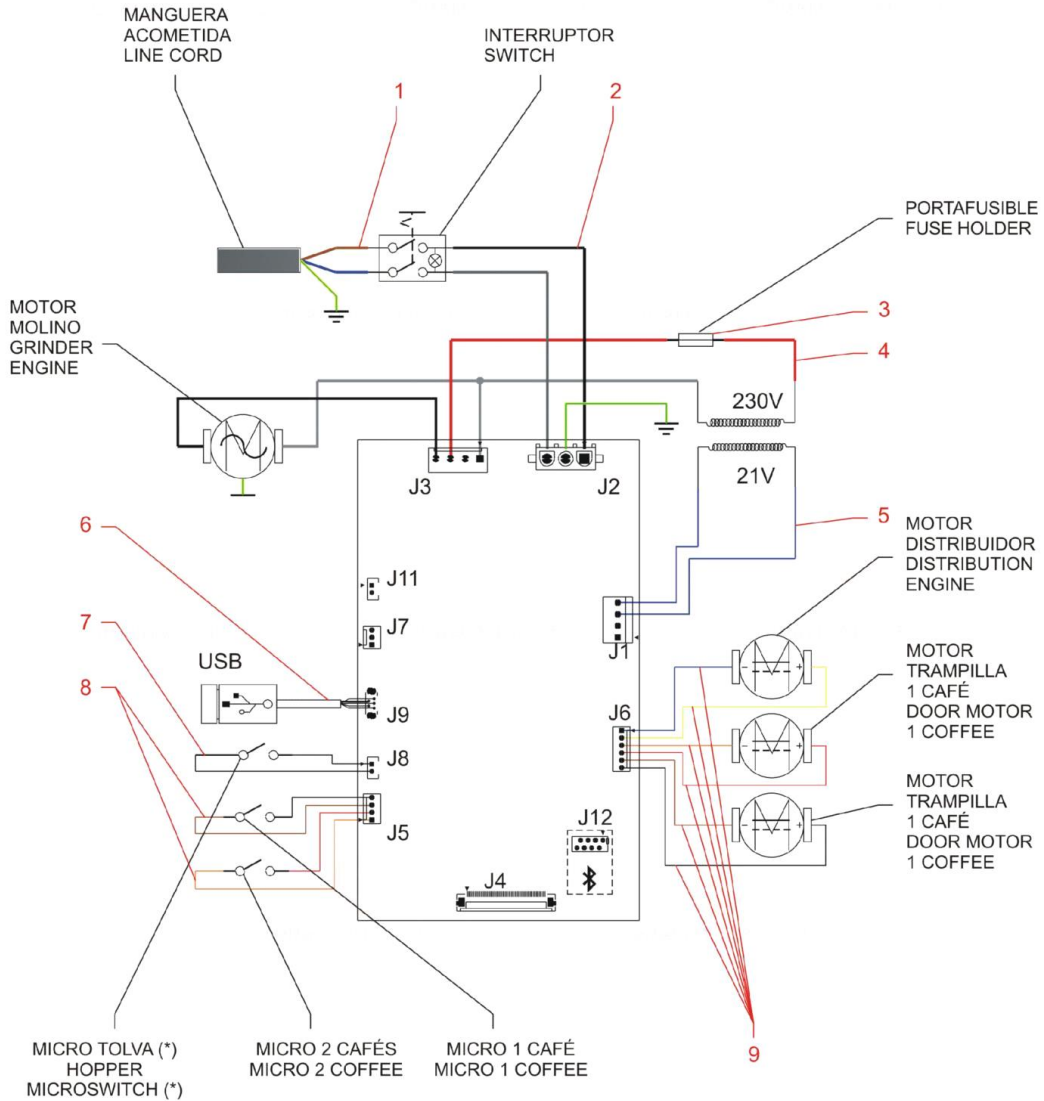
Pos.	Code	Rempl. par	Description	Notes	Prix (USD)
0001	09119200		COUVERTURE TRÉMIE		
0002	09000052		VIS M4X10		
0003	09000424		POIGNÉE FERMETURE TRÉMIE		
0004	09404210		ARBRE FERMETURE TRÉMIE		
0005	09104600		BAGUE D'ARRÊT		
0006	09000631		PROTECTION DE SÉCURITÉ		
0007	09104700		FERMETURE TRÉMIE		
0008	04596601		VIS M4X12		
0009	09000566		TRÉMIE		
0011	09000790		TÔLE BLOCAGE TRÉMIE		
0012	09000036		VIS TARAUD 3,9X9,5		
0013	09109400		FIXATION TRÉMIE AVANT		
0014	04596601		VIS M4X12		
0015	09102100		ADAPTEUR POUR CANETTES DE CAF		
0016	02161206		RONDELLE 4,3X9X0,8 DIN 125		
0017	05118400		NUT		
0018	09109800		LAMIERA SUPPORT ANTERIORE DEVIATORE		
0019	04592101		VIS TARAUD 4,2X13		
0020	09102200		DÉVIATEUR ADAPTATEUR		
0021	09102400		TÔLE SUPPORT DÉVIATEUR		
0022	NT0929		KIT D'ADAPTATEUR DE BOÎTEFÉ		
0023	09116600		HOPPER ASSEMBLY - G10 EVO		
0024	09110600		PLAN TRÉMIE		



Pos.	Code	Rempl. par	Description	Notes	Prix (USD)
0001	09000783		RESSORT COUVERCLE DISTRIBUTEUR		
0002	09000683		COUVERCLE DISTRIBUTEUR		
0003	09120000		PAROI D'ENTRÉE		
0004	09000680		CORPS PRINCIPAL DISTRIBUTEUR		
0005	09103200		PORTE DISTRIBUTEUR		
0006	09000538		CORPS PRINCIPAL DOSAGE		
0007	09000302		COURROIE DE TRANSMISSION		
0008	09110900		COUVERCLE POULIE MOTEUR		
0009	09110800		POULIE		
0010	09105900		GR. DISTRIBUTEUR MOULIN		
0011	09000540		COUVERCLE PORTES		
0012	09103400		PORTE GCHE		
0013	09103300		PORTE DRTE		
0014	09000542		SUPPORT PORTES		
0015	05128202		RONDELLE		
0016	09000024		VIS À TÊTE HEXAGONALE M5X10		
0017	09000539		PLOTS MOTEUR		
0018	09105900		GR. DISTRIBUTEUR MOULIN		
0019	09001131		BUTTERFLY / PULLEY MOTOR ASSEMBLY		
0020	09001205		ENSEMBLE MOTEUR DOUBLE CAFÉ		
0021	09001207		ENSEMBLE MOTEUR CAFÉ UNIQUE		
0022	09104200	298318	GR. DOSAGE MOULIN		
0023	09000947		GR. PORTE		



Pos.	Code	Rempl. par	Description	Notes	Prix (USD)
0001	09103900		ARBRE SPIRALÉ DE TRANSMISSION		
0002	08660100		ARBRE DE TRANSMISSION		
0003	09111800		JOINT EN SILICONE COURONNE DENTÉE		
0004	09000070		RONDELLE GROWER DIN 7980		
0005	09000084		RONDELLE DIN9021		
0006	09000030		VIS ALLEN M4		
0007	09111100		COURONNE DENTÉE DE RÉGLAGE		
0008	09000709		PORTE-MEULE SUPÉRIEUR		
0009	09000417		JOINT TORIQUE NBR 70X3		
0010	09000298		SÉRIE MOULINS (2 UNITÉS)		
0011	04408600		VIS (M4X10)		
0012	09000708		PORTE-MEULE INFÉRIEUR		
0012	09123000		PORTE-MEULE INFÉRIEUR	VERS. UL	
0013	04592000		VIS M4X20		
0014	04868100		RONDELLE DENTÉE Ø4		
0015	05198100		AXE M3X6 DIN 912		
0016	09419500		DISQUE RÉGLAGE MOUTURE		
0017	09419130		RÉGULATEUR DE MEULES		
0018	09001048		MOTEUR 230 V 50/60 HZ	220/230V 50/60HZ	
0018	09001050		MOTEUR	115V 60HZ	
0019	09419200		VIS SANS FIN RÉGLAGE MOUTURE		
0020	09119800		ENSEMBLE DU MOTEUR	220/230V 50/60HZ	
0020	09119810		ENSEMBLE DU MOTEUR	115V 60HZ	



Pos.	Code	Rempl. par	Description	Notes	Prix (USD)
0001	09000262		CÂBLE ALIMENTATION CEE H07RN-3 MM	220/230V 50/60HZ	
0001	09001233		CÂBLE D'ALIMENTATION USA	115V 60HZ	
0002	09001214		CÂBLE INTERRUPTEUR PRINCIPAL30 V		
0002	09106500		PORTE-FUSIBLE 230V		
0003	08671800		PORTE-FUSIBLE AÉRIEN 230 V		
0003	08671900		PORTE-FUSIBLE 115V		
0004	09108900		CÂBLE TRANSFORMATEUR		
0005	09108900		CÂBLE TRANSFORMATEUR		
0006	09108500		CÂBLE USB		
0007	09001218		CÂBLE MICRORUPTEURS		
0008	09001217		CÂBLE MOTEUR		
0009	09105500		CÂBLE RACCORDEMENT DE TERRE		