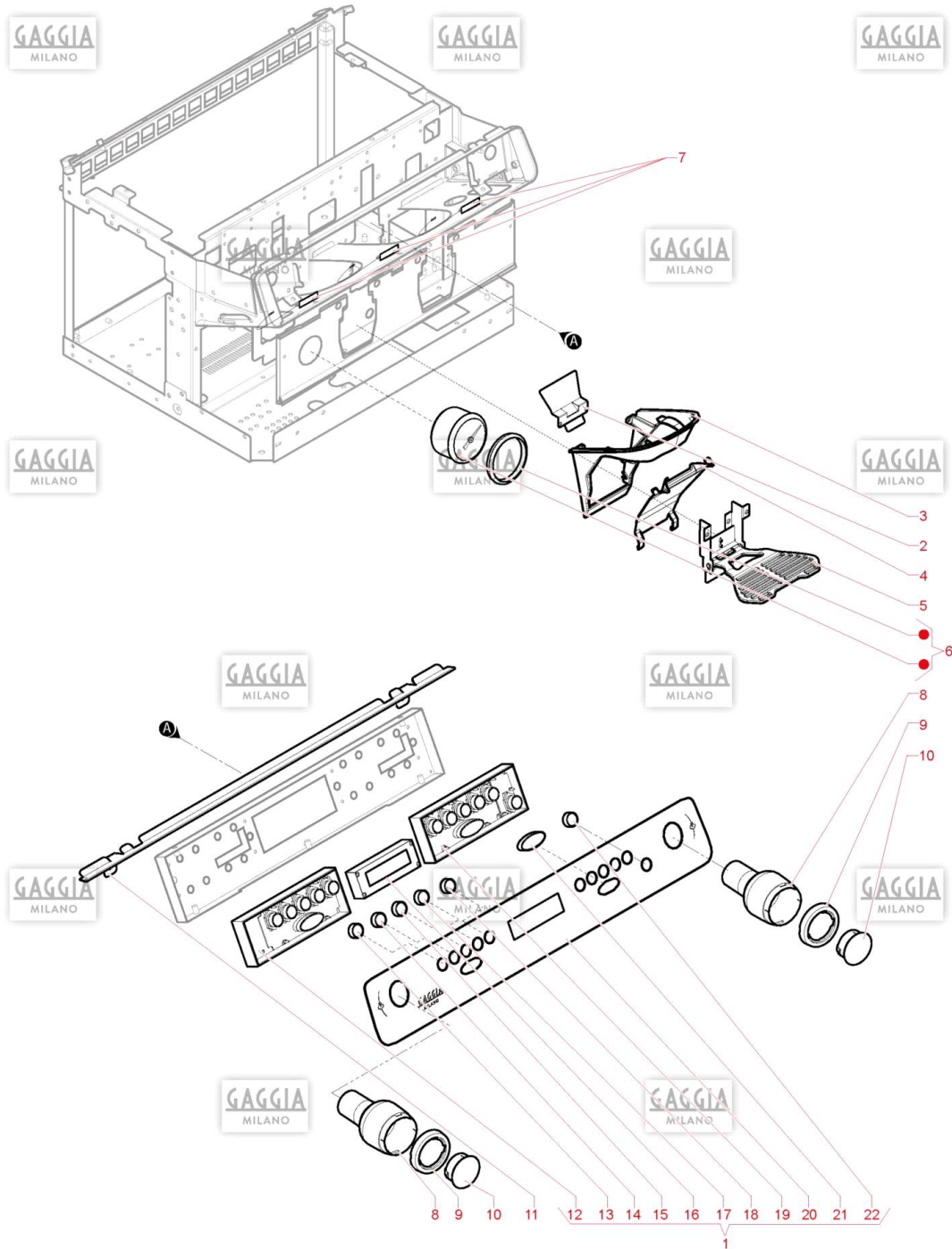
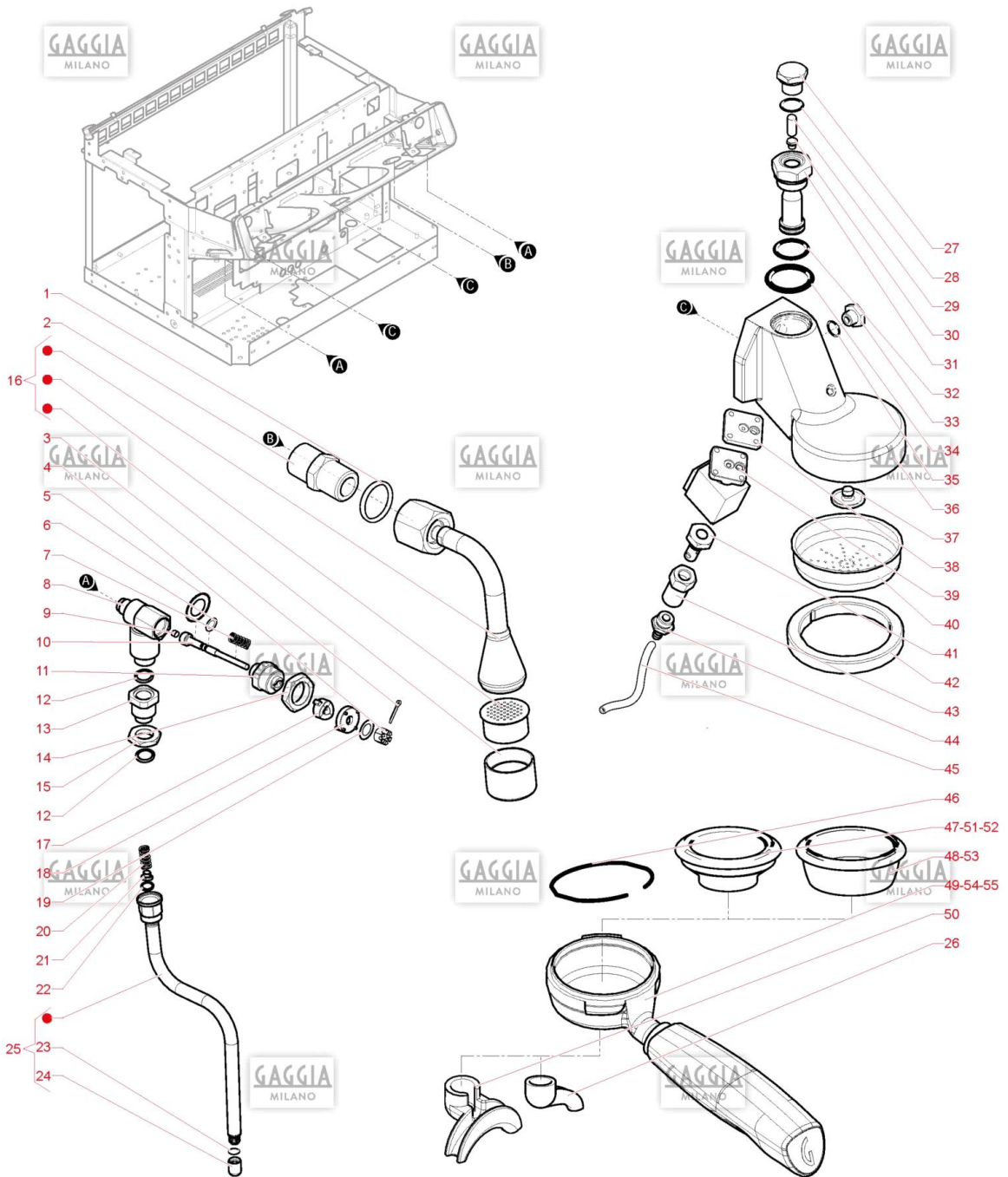


Pos.	Code	Rempl. par	Description	Notes	Prix (USD)
0001	263022		GRILLE AÉRATION ARRIÈRE -2G-	2GR	
0002	263014		PROTECTION ARRIÈRE GRILLE 2G-NOIR OPAQUE-	2GR	
0003	263015		PROTECTION ARRIÈRE GRILLE SUPÉRIEURE 2G-TALL-BLANC PERLE-	2GR	
0004	263020		GRILLE ANTI-GOUTTES -2G-	2GR	
0005	262986		PLEXIGLAS LATÉRAL		
0006	263005		JOUE LATÉRALE GAUCHE GRILLE SUPÉRIEURE-BLANC PERLE-		
0007	262985		GLEXIGLAS AVEC LOGO		
0008	262987		PROFIL SUPPORT PLEXIGLAS		
0009	262146		STRIP LED BLANC+ PVC 12V PAS16,5		
0010	263011		PANNEAU ARRIÈRE 2G-BLANC PERLE-	2GR	
0011	263001		JOUE LATÉRALE GAUCHE- BLANC PERLE-		
0012	263009		PANNEAU LATÉRAL GAUCHE - BLANC PERLE-		
0013	263097		CAPUCHON		
0014	263007		CADRE JOUE GAUCHE-BLANC PERLE-		
0015	263003		BORD GAUCHE POUR CUVETTE-BLANC PERLE-		
0016	264632		PIED RÉGLABLE -LAGIUSTA		
0017	262113		CUVE ÉVACUATION		
0018	262993		CUVETTE -2G-	2GR	
0019	263006		JOUE LATÉRALE DROITE GRILLE SUPÉRIEURE-BLANC PERLE-		
0020	263016		PROTECTION AVANT GRILLE SUPÉRIEURE 2G-TALL-BLANC PERLE-	2GR	
0021	263021		GRILLE SUPÉRIEURE TASSES -2G-	2GR	
0022	263002		JOUE LATÉRALE DROITE - BLANC PERLE-		
0023	263008		CADRE JOUE DROITE-BLANC PERLE-		
0024	263010		PANNEAU LATÉRAL DROITE- BLANC PERLE-		
0025	264646		PROTGRUPPI_2G_TALL	2GR TALL	
0026	263042		FAÇADE GROUPES 2G -TALL-	2GR TALL	
0027	264647		PROTECTION EV. CHARGEMENT		
0028	263004		BORD DROITE POUR CUVETTE- BLANC PERLE-		
0029	263013		PROTECTION AVANT BASSE 2G-BLANC PERLE-	2GR	
0030	263012		PROTECTION INTERNE BASSE 2G-BLANC PERLE-	2GR	
0031	262984		GRILLE À FIL 603X153 -2G-	2GR	
0032	263098		PINCE VL-M3 MÂLE - SPECIALINSERT		
0033	264201		INFRANGETTE		
0034	264053		GRILLE 31X31 NYLON		

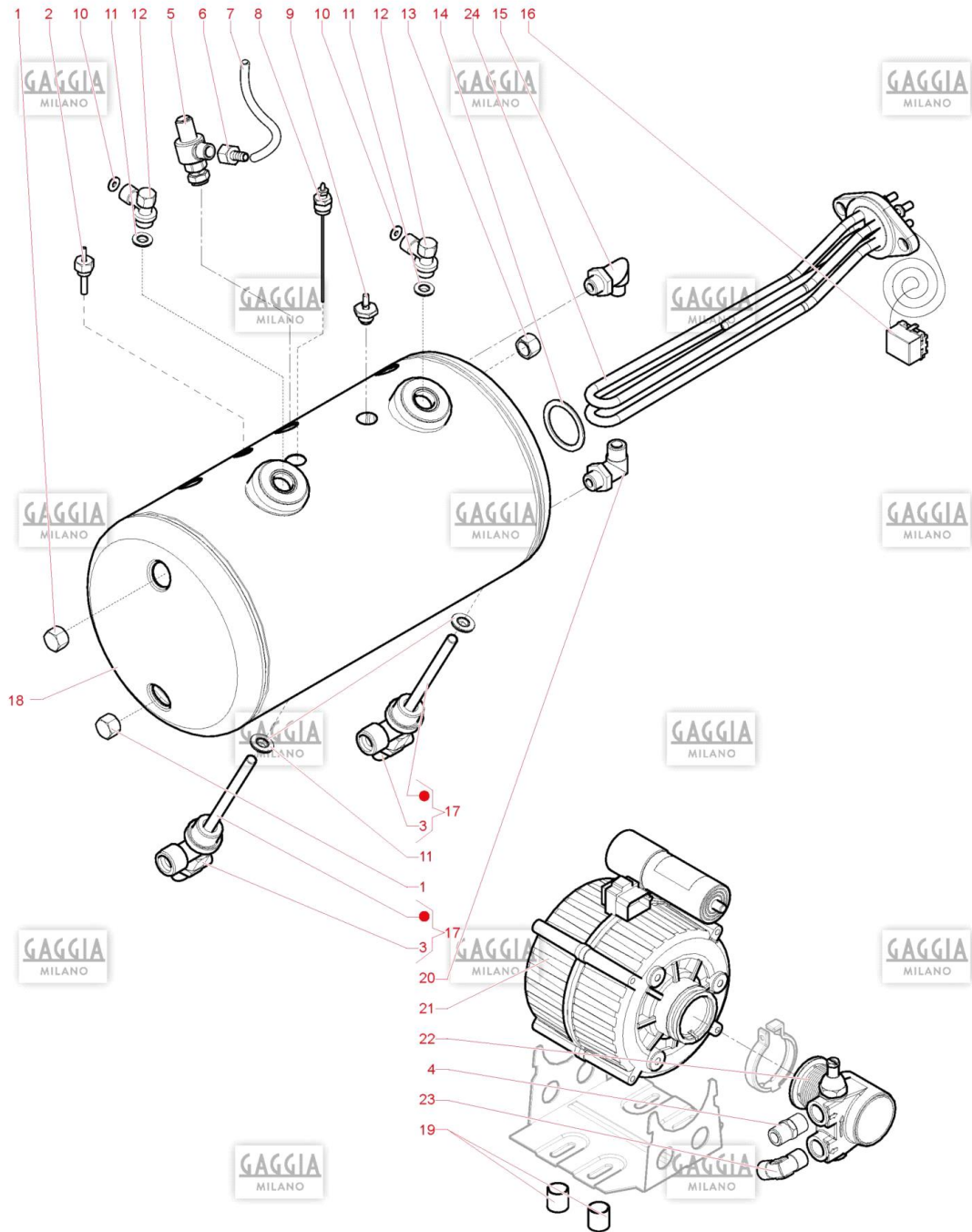


Pos.	Code	Rempl. par	Description	Notes	Prix (USD)
0001	262999		KIT FRONTAL AVEC CLAVIERS ET AFFICHEUR -2G-	2GR	
0002	264648		PROTECTION EV. GROUPE		
0003	263039		COUVRE-GROUPE -TALL-	TALL GROUP	
0004	263040		COUVERCLE COUVRE-GROUPE-TALL-	TALL GROUP	
0005	262964		RABAT-TALL-	TALL GROUP	
0006	262994		MANOMÈTRE Ø60		
0007	262319		LED 5500K		
0008	262990		POIGNÉE ROBINET VAPEUR		
0009	262991		CADRE POUR POIGNÉE ROBINET VAPEUR		
0010	262992		CAPUCHON POUR POIGNÉE ROBINETVAPEUR		
0011	263018		PROTECTION SUPÉRIEURE 2G-TALL-NOIR OPAQUE-	2GR	
0012	263099		CLAVIER GROUPE 1 - laGIUSTA-G		
0013	263100		TOUCHE DOSES "1 ESPRESSO" CLAVIER-laGIUSTA-G		
0014	263101		TOUCHE DOSES "2 ESPRESSO" CLAVIER-laGIUSTA-G		
0015	263102		TOUCHE DOSES "CONTINU" CLAVIER-laGIUSTA-G		
0016	263103		AFFICHEUR TACTILE 3,83" - laGIUSTA-G		
0017	263104		TOUCHE DOSES "1 CAFÉ" CLAVIER-laGIUSTA-G		
0018	263105		TOUCHE DOSES "2 CAFÉ" CLAVIER-laGIUSTA-G		
0019	263106		CLAVIER GROUPE 2 - laGIUSTA-G		
0020	263107		PANNEAU FRONTAL PMMA 2G - laGIUSTA-G	2GR	
0021	263108		TOUCHE "PURGE" CLAVIER-laGIUSTA-G		
0022	263109		TOUCHE DOSES "H2O" CLAVIER-laGIUSTA-G		



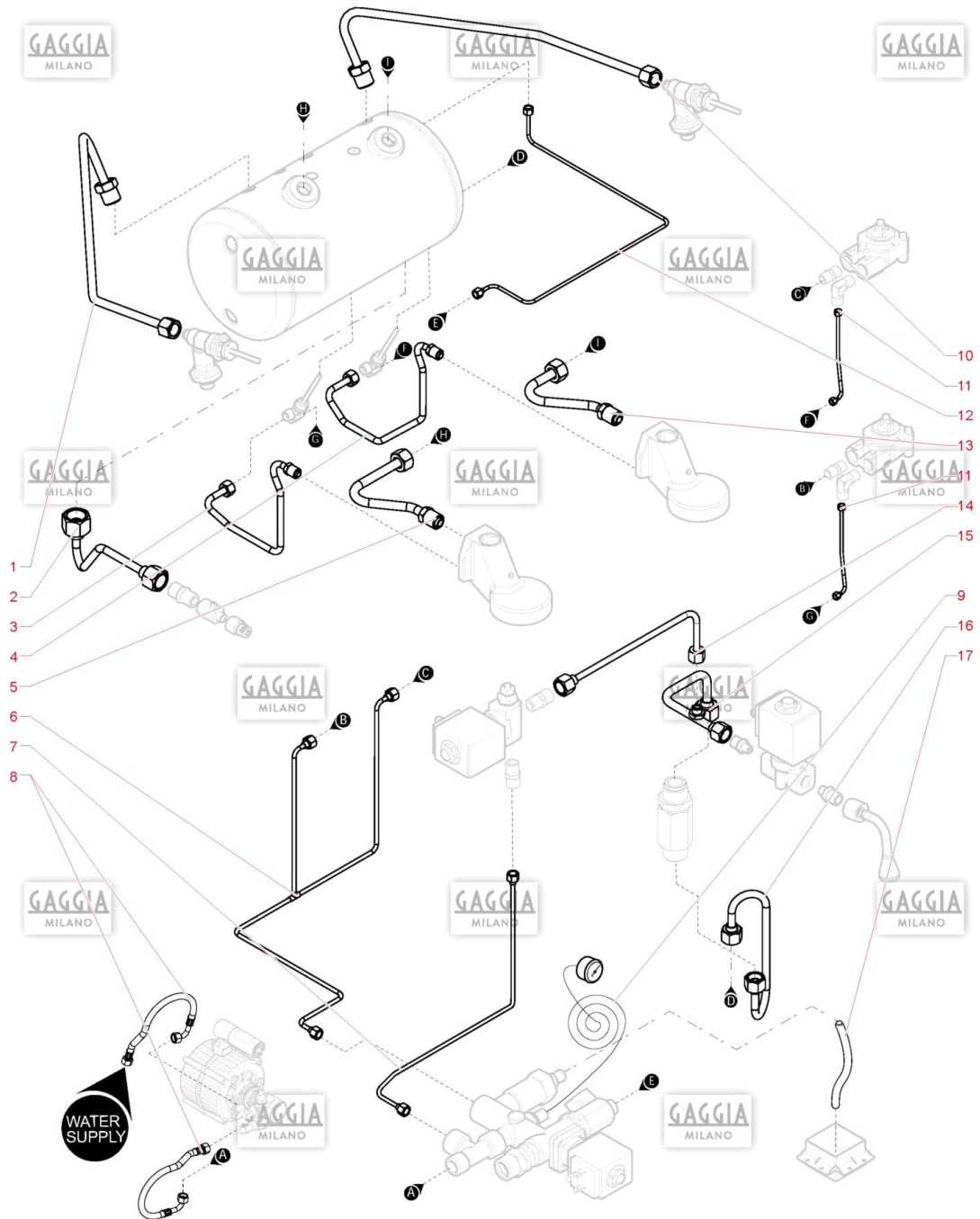
Pos.	Code	Rempl. par	Description	Notes	Prix (USD)
0001	262082		CONTRE-ÉCROU NICKELÉ 3/8 ÉP. 6MM		
0002	262099		RÉDUCTION HEX. 20 1/4-3/8 M-M		
0003	263110		GOUPILLE ROB. VAP. - laGIUSTA-G		
0004	263111		ÉCROU ACIER ROB. VAP. - laGIUSTA-G		
0005	263112		JOINT CUIVRE ROB. VAP. - laGIUSTA-G		
0006	263113		O-RING AXE ROB. VAP. - laGIUSTA-G		
0007	263114		RESSORT ROB. VAP. - laGIUSTA-G		
0008	263115		CORPS ROBINET VAPEUR - laGIUSTA-G		
0009	263116	263117	JOINT AXE ROB. VAP. - laGIUSTA-G		
0010	263117		AXE ROB. VAP. -laGIUSTA-G		
0011	263118		RACCORD AVANT ROB. VAP. - laGIUSTA-G		
0012	263119		JOINT TÉFLON LANCE ROB.VAP		
0013	262978		RACCORD RALLONGE LANCE		
0014	263120		ÉCROU AISI 303 M26x1 H4		
0015	262971		ÉCROU EN LAITON M24X1,5		
0016	262225		GR. TUBE EAU		
0017	263121		LEVIER FIXE ROB. VAP. - laGIUSTA-G		
0018	263122		LEVIER MOBILE ROB. VAP. - laGIUSTA-G		
0019	263123		RONDELLE LAITON ROB. VAP. - laGIUSTA-G		
0020	263124		RESSORT LANCE (ROB.) VAPEUR		
0021	263125		RESSORT LANCE (ROB.) VAPEUR		
0022	263126		JOINT TÉFLON LANCE VAPEUR -laReale-G		
0023	262323		OR BUSE LANCE VAPEUR		
0024	262322		BUSE LANCE VAPEUR		
0025	262226		GR. LANCE VAPEUR		
0026	262127		BEC 1 VOIR BOMBÉ OUVERT		
0027	262186		BOUCHON FERMETURE		
0028	262187		JOINT BOUCHON GROUPE		
0029	262188		FILTRE GIGLEUR		
0030	262189		GIGLEUR GROUPE D.O.8		
0031	262190		COUP-DE-POING GROUPE		
0032	262191		JOINT OR COUP-DE-POING Ø26X3,53		
0033	263127		CAPUCHON INFUSEUR GROUPE -laGIUSTA-G		
0034	262192		JOINT COUP-DE-POING		
0035	263128		JOINT TÉFLON CAPUCHON INFUSEUR GROUPE -laGIUSTA- G		
0036	262185		GROUPE DISTRIBUTION CHROMÉE		
0037	262193		DIFFUSEUR GROUPE		
0038	262199		ENTRETOISE TÉFLON EV. GROUPE		
0039	264494		ÉLECTROVANNE 3VOIES 220V BAS UL O		

Pos.	Code	Rempl. par	Description	Notes	Prix (USD)
0040	263129		DOUCHE GROUPE		
0041	262197		DIVISEUR JET GROUPE		
0042	262195		JOINT SOUS COUPE		
0043	262196		ÉCROU ÉVACUATION CHROMÉ H. 41		
0044	262200		PORTE-CAOUTCHOUC 3/8		
0045	262115		TUBE EN SILICONE 8X12 NOIR -PAR METRE-		
0046	262330		RACCORD L 1/8 F-F		
0047	264618		FILTRE 1TZ		
0048	264619		FILTRE 2TZ		
0049	262321		GROUPE PORTE-FILTRE		
0050	262126		BEC 2 VOIES		
0051	264508		FILTRE BAS 1 TASSE -6G-		
0052	262592		FILTRE PROFOND INDIVIDUEL CAFÉ		
0053	262591		FILTRE PROFOND		
0054	262589		GROUPE PORTE-FILTRE PROFOND INDIVIDUEL		
0055	262590		GROUPE PORTE-FILTRE PROFOND DOUBLE		

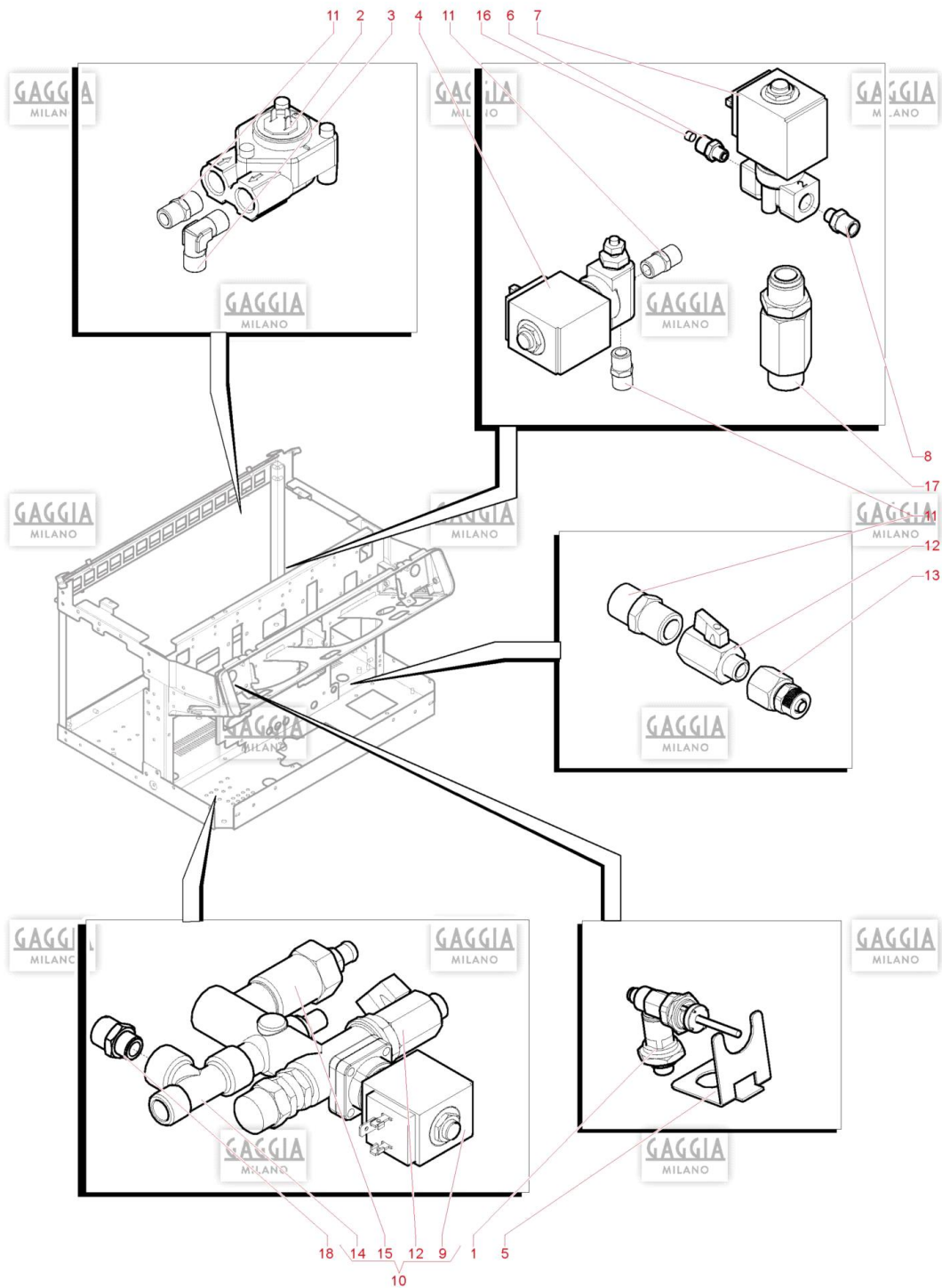




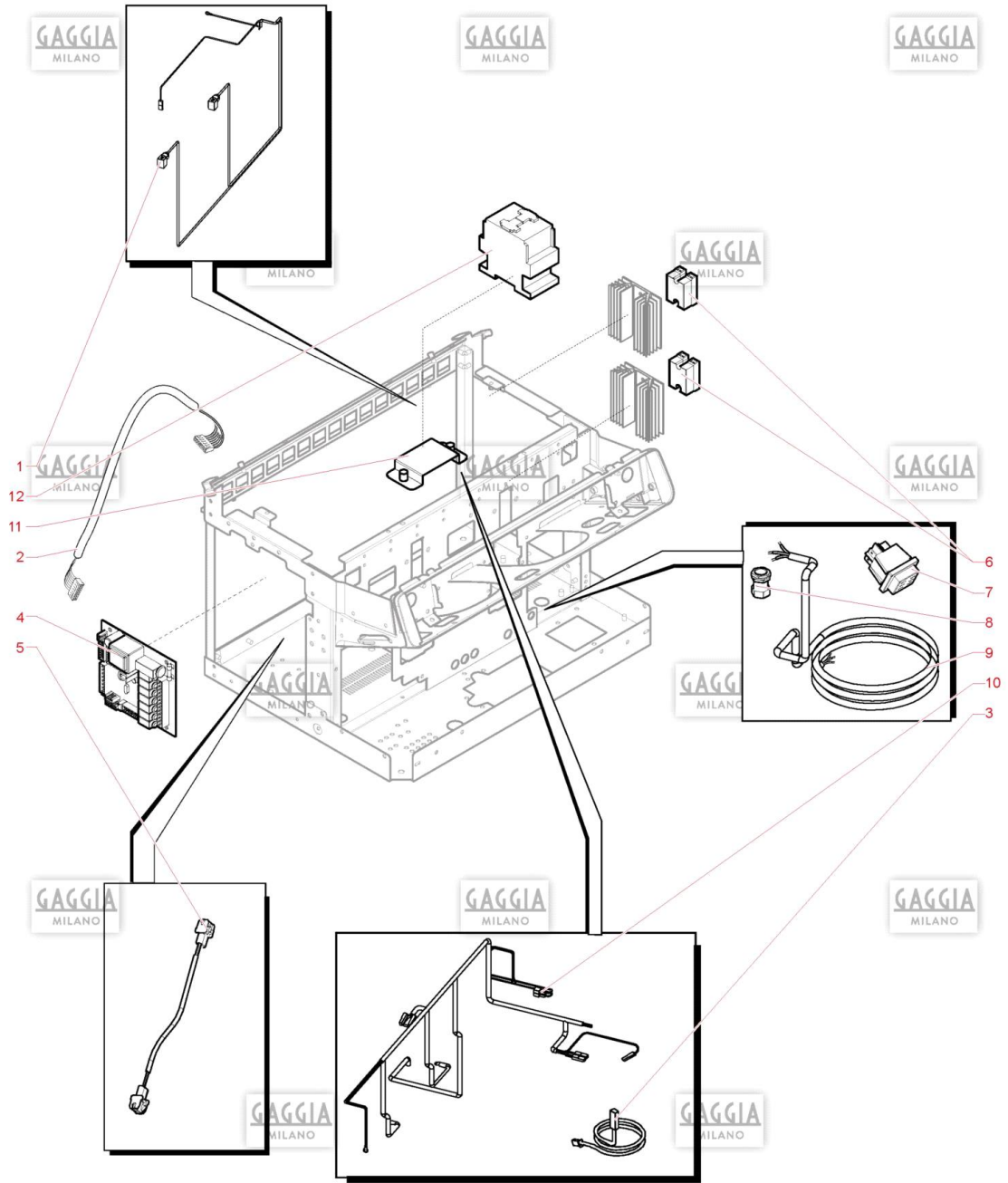
Pos.	Code	Rempl. par	Description	Notes	Prix (USD)
0001	263130		BOUCHON 3/8 M		
0002	262121		SONDE DE TEMPÉRATURE INOX		
0003	262976		RACCORD "T" 1/2 M-M 1/4 F INF.		
0004	262977		RACCORD 3/8X3/8		
0005	264504		VANNE SIC 3/8 SIG D7/CS AS		
0006	262103		PORTE-CAOUTCHOUC F 1/2 TROU 12		
0007	262116		TUBE EN SILICONE 9X12 -PAR METRE-		
0008	264546		SONDE DE NIVEAU L = 145 MM -TALL-	TALL	
0009	262107		SOUPAPE DÉPRESSION CHAUDIÈRE		
0010	263236	264404	GIGLEUR		
0011	262079		JOINT AVEC INSERT 21X26X3,2		
0012	262087		RACCORD EN "L" 1/2 M-M SUP.		
0013	262981		CAPUCHON 1/8		
0014	262967		JOINT EN TÉFLON		
0015	262975		RACCORD "L" 3/8PX1/4C FLA.		
0016	264496		THERMOSTAT EGO 3POLES 20A UL		
0017	264621		INJECTEUR + RACCORD 1/4 M- M L= 14		
0018	264622		CHAUDIÈRE 2GR NORME (14) NC 902	2GR	
0019	262118		ANTI-VIBRATION 20X20		
0020	262974		RACCORD "L" 3/8PX3/8P FLA.		
0021	264499		MOTEUR 92/GIU 180W 220/60 UL		
0022	262131		POMPE MOD. 150 LT/H NSF		
0023	262086		RACCORD EN "L" 3/8 M-M JEUNE		
0024	264623		RES 2GR NOR 4000/220 NC 5050	2GR	



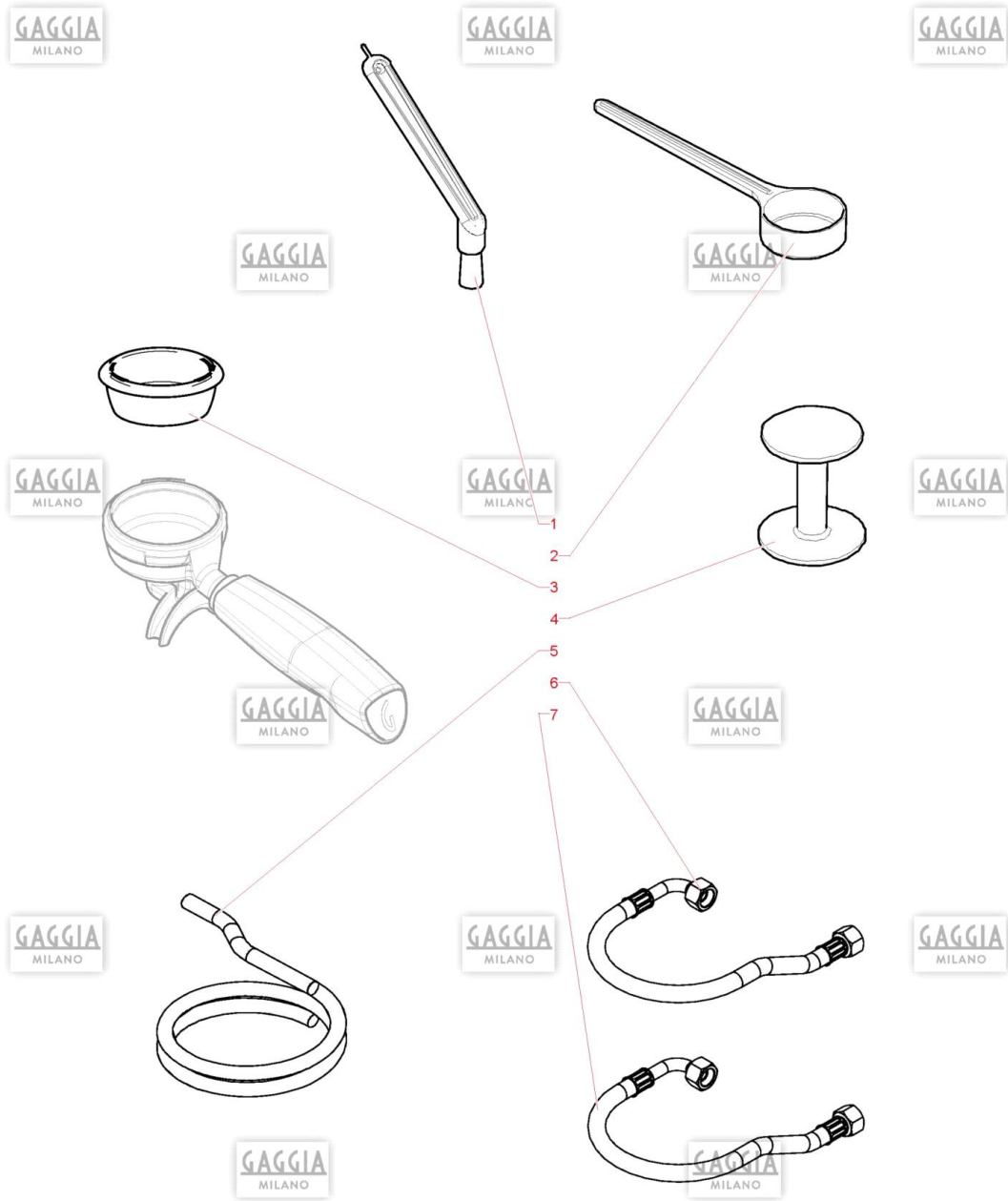
Pos.	Code	Rempl. par	Description	Notes	Prix (USD)
0001	264642		TUYAU CU 8 CALD A VAPDX 2/3G	2GR TALL	
0002	264644		TUYAU CU 6 CALD A VASC 2G TA	2GR TALL	
0003	264626		TUYAU GR INF DX NC 2502077		
0004	264625		TUYAU GR INF CE SX NC 2502076		
0005	264627		TUYAU GR SUP DX NC 2502078		
0006	264624		TUYAU DE MASSE ÉVENT NC 2502051		
0007	264638		TUYAU CU 6 MASS A EX MIX 2G L		
0008	264500		TUBE FLEXIBLE L = 60 -NSF-		
0009	264629		TUYAU CU2 CAL.A MAN.NC 250245		
0010	264645		TUYAU CU 8 CALD A VAPDX 2/3G	2GR TALL	
0011	264643		TUYAU CU 8 SCAMB A CONTVOLUM	2GR TALL	
0012	264641		TUYAU CU 6 MASS A CALD 2G TAL	2GR TALL	
0013	264628		TUYAU GR SUP 2G SX NC 2502089		
0014	264637		TUYAU CU 6 EV MIX A RUB H2O 2		
0015	264640		TUYAU CU 8 VALVNORIT A H2O 2	2GR TALL	
0016	264639		TUYAU CU 8 CALD A VALVNORIT	2GR TALL	
0017	262114		TUBE EN SILICONE 6X9 -PAR METRE-		



Pos.	Code	Rempl. par	Description	Notes	Prix (USD)
0001	262972		ROBINET EAU/VAPEUR		
0002	263000		COMPTEUR VOLUMÉTRIQUE		
0003	262088		RACCORD EN "L" 1/4 M-M		
0004	264634		ÉLECTROVANNE 2 VOIES 220V 1/4UL O		
0005	263019		BRIDE BLOCAGE RACCORD POUR ROBINET		
0006	262098		RÉDUCTION HEX.14 1/4-1/8 M-M CONIQUE		
0007	264495		ÉLECTROVANNE 2 VOIES 220V 1/8UL		
0008	263132		RÉDUCTION 3/8-1/8 M-M		
0009	264633		ÉLECTROVANNE 2 VOIES 220V BASUL O		
0010	262222		KIT MASSIF DISTRIBUTEUR		
0011	262094		NIPPLE 1/4 M-M CONIQUE		
0012	262084		ROBINET À BILLE MINI 1/4 M-F		
0013	262093		RACCORD DROIT 8-6 1/4 F		
0014	262091		RACCORD EN "T" 3/8 F-F-M		
0015	262224		SOUPAPE EXPANSION		
0016	262124		FILTRE POUR NIPPLE		
0017	262109		SOUPAPE DE NON RETOUR		
0018	264413		RÉDUCTION 3/8-1/4 MM (CONIQUE		



Pos.	Code	Rempl. par	Description	Notes	Prix (USD)
0001	262145		CÂBLE + COIFFE DOS.VOL. L.1115		
0002	262143		CÂBLE BRANCH.TOUCHE BT L= 11004V M/I F1		
0003	262144		CÂBLE SONDE L.1200 XTCI (TERMOPID)		
0004	262998		CENTRALE		
0005	262153		CÂBLAGE BANDE LED 12V - C.NOVA		
0006	262133		RELAIS ST 50A BASSE TENS RM1A60D50		
0007	262132		INTERR. Q 0-I ROUGE (PROT)		
0008	262119		PRESSE-CÂBLE NOIR		
0009	264620		CABLE D'ALIMENTATION SJOOW 3X10AWG220 2		
0010	264635		CÂBLAGE EV ELE + ACCESSOIRES 2	2GR	
0011	264471		SUPPORT DE CONTACTEUR 2/3G		
0012	264498		CONTACTEUR 4P NO 25A AC1 230		





Pos.	Code	Rempl. par	Description	Notes	Prix (USD)
0001	262217		GOUPIILLON		
0002	263135		MESUREUR		
0003	262221		FILTRE AVEUGLE		
0004	263136		PRESSEUR D.58		
0005	262218		TUBE ÉVACUATION D.14 RENFORCÉ		
0006	264501		TUBE FLEX L= 80 -NSF-		
0007	264502		TUBE FLEXIBLE L = 150 -NSF-		