

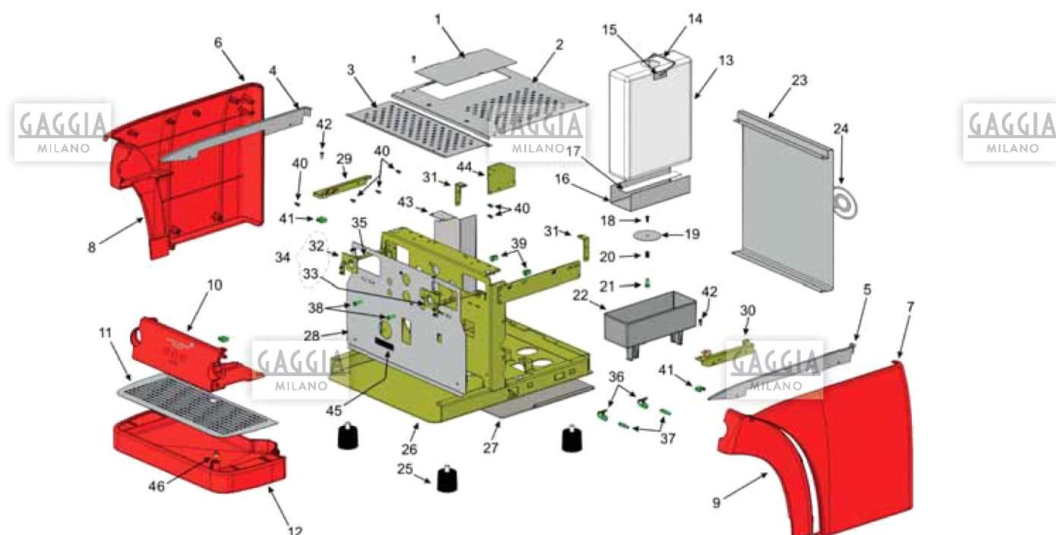
Pos.	DENOMINACIÓN	DESCRIPTION	Depósito / Water Tank	A Red / Water
1	Tapa Depósito	Water Tank Cover	08530710	X
2	Bandeja Posterior	Back Tray	08530500	08530600
2	Bandeja Posterior (Modelos UL)	Back Tray (UL Models)	08530510	08530610
3	Bandeja Frontal	Front Tray	08530300	
3	Bandeja Frontal (Modelos UL)	Front Tray (UL Models)	08530310	
4	Chapa Lateral Izquierdo	Left Lateral Support Plate	08529500	
5	Chapa Lateral Derecho	Right Lateral Support Plate	08529600	
6	Lateral Izquierdo Rojo	Left Red Lateral	08529300	
6	Lateral Izquierdo Negro	Left Black Lateral	08529310	
6	Lateral Izquierdo Blanco	Left White Lateral	08529320	
7	Lateral Derecho Rojo	Right Red Lateral	08529400	
7	Lateral Derecho Negro	Right Black Lateral	08529410	
7	Lateral Derecho Blanco	Right White Lateral	08529420	
8	Lateral Delantero Izquierdo Rojo	Left Front Red Lateral	08528700	
8	Lateral Delantero Izquierdo Negro	Left Front Black Lateral	08528710	
8	Lateral Delantero Izquierdo Blanco	Left Front White Lateral	08528720	
9	Lateral Delantero Derecho Rojo	Right Front Red Lateral	08528800	
9	Lateral Delantero Derecho Negro	Right Front Black Lateral	08528810	
9	Lateral Delantero Derecho Blanco	Right Front White Lateral	08528820	
10	Frontal Quality E. Rojo (Máquinas Electrónicas)	Quality E. Red Front Control Panel (Electronic Machines)	08526300	
10	Frontal Quality E. Negro (Máquinas Electrónicas)	Quality E. Black Front Control Panel (Electronic Machines)	08525910	
10	Frontal Quality E. Blanco (Máquinas Electrónicas)	Quality E. White Front Control Panel (Electronic Machines)	08525920	
10	Frontal Quality E. Rojo (Máquinas Semiautom)	Quality E. Red Front Control Panel (Semiautomatic Machines)	08525800	
10	Frontal Quality E. Negro (Máquinas Semiautom)	Quality E. Black Front Control Panel (Semiautomatic Machines)	08525810	
10	Frontal Gaggia Rojo (Máquinas Electrónicas)	Gaggia Red Front Control Panel (Electronic Machines)	08848200	
10	Frontal Gaggia Negro (Máquinas Electrónicas)	Gaggia Black Front Control Panel (Electronic Machines)	08848210	
10	Frontal Gaggia Blanco (Máquinas Electrónicas)	Gaggia White Front Control Panel (Electronic Machines)	08848220	
10	Frontal Visacrem Negro (Máquinas Electrónicas)	Visacrem Black Front Control Panel (Electronic Machines)	08879410	
11	Sobrebandeja	Drain Tray Cover	08531500	
12	Bandeja Desagüe Roja	Red Drain Tray	08848900	08848800
12	Bandeja Desagüe Negra	Black Drain Tray	08848910	08848810
12	Bandeja Desagüe Blanca	White Drain Tray	08848920	08848820
13	Depósito 3 Litros	3 Liter Water Tank	08534400	X
14	Asa Depósito	Water Tank Handle	08541800	X
15	Bisagra Depósito	Water Tank Hinge	08541900	X

Pos.	Code	Rempl. par	Description	Notes	Prix (USD)
0001	08530710		TANK COVER		
0002	08530500		BACK CUP WARMER TRAY		
0002	08530510				
0002	08530600		BACK CUP WARMER TRAY		
0002	08530610				
0003	08530300		FRONT CUP WARMER TRAY		
0003	08530310				
0004	08529500		LEFT LATERAL SUPPORT PLATE		
0005	08529600		RIGHT CUP WARMER TRAY PLATE		
0006	08529300		LEFT LATERAL BODYWORK RED		
0006	08529310		LEFT LATERAL BODYWORK BLACK		
0006	08529320		LEFT LATERAL BODYWORK WHITE		
0007	08529400		RIGHT LATERAL BODYWORK RED		
0007	08529410		RIGHT LATERAL BODYWORK BLACK		
0007	08529420		RIGHT LATERAL BODYWORK WHITE		
0008	08528700		LEFT FRONTAL LATERAL.TAP ASSEMBLY RED (84u)		
0008	08528710		LEFT FRONTAL LATERAL.TAP ASSEMBLY BLACK (84u)		
0008	08528720		LEFT FRONTAL LATERAL. TAP ASSEMBLY WHITE		
0009	08528800		RIGHT FRONTAL LATERAL.TAP ASSEMBLY RED		
0009	08528810		RIGHT FRONTAL LATERAL.TAP ASSEMBLY BLACK (84u)		
0009	08528820		RIGHT FRONTAL LATERAL TAP ASSEMBLY WHITE (84u)		
0010	08525800				
0010	08525810	08848010			
0010	08525910	08848010	FRONTAL ASSEMBLY SMALL.ELECTRO		
0010	08525920				
0010	08526300		FRONTAL ASSEMBLY LARGE.ELECTRONIC.RED		
0010	08848200		RUBY GAGGIA PRO 1GR ELE.TANK R		
0010	08848210		FRONT PANEL-BLK-RUBY P - GAG		
0010	08848220		FRONTAL ASSEMBLY GAGGIA RUBY P		
0010	08879410				
0011	08531500		TRAY COVER LARGE		
0012	08848800		DRAINAGE TRAY ASSEMBLY RED 1 GR RUBY PRO		
0012	08848810		DRAINAGE TRAY ASSEMBLY BLACK 1GR RUBY PRO		
0012	08848820		DRAINAGE TRAY ASSEMBLY WHITE 1GR RUBY PRO		
0012	08848900		DRAINAGE TRAY 1 GR RUBY GAGGIA		
0012	08848910		BAC POUR LIQUIDES		
0012	08848920		DRAIN TRAY 1GR RUBY GAGGIA PRO		
0013	08534400		3 LITER WATER TANK		
0014	08541800		TANK HANDLE		

Pos.	Code	Rempl. par	Description	Notes	Prix (USD)
0015	08541900		TANK HINGE		

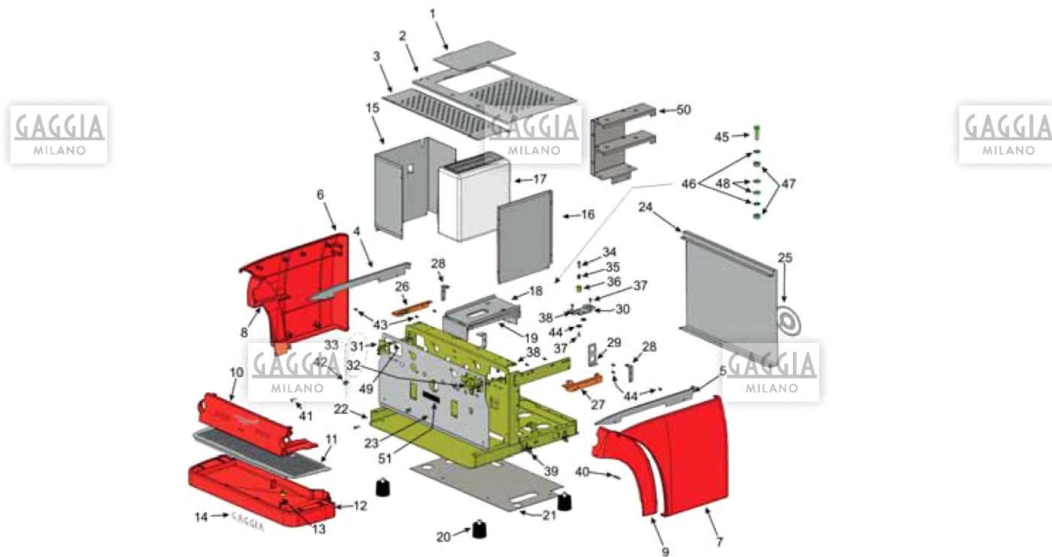


Ruby Pro Ruby Pro Machine Bodywork



Pos.	DENOMINACIÓN	DESCRIPTION	Depósito / Water Tank	A Red / Water
16	Plancha Soporte Depósito	Water Tank Support Plate	08571200	X
17	Adhesivo Depósito	Water Tank Tape	67600500261	X
18	Tornillo Cabeza Plana 4.2x13	4.2x13 Plain Headed Screw	04592101	X
19	Disco Microswitch	Microswitch Disk	08542900	X
20	Muelle Depósito	Water Tank Spring	08534600	X
21	Eje Disco Microswitch	Microswitch Disk Shaft	08542800	X
22	Soporte Depósito	Water Tank Support	08534510	X
23	Plancha Trasera	Rear Plate	08530100	
24	Logo "Q"	"Q" Logotype Sticker	08539900	
25	Pie de Apoyo	Machine Foot	07468002	
26	Chasis	Chassis	08525100	
27	Tapa Inferior Chasis (Modelos UL)	Chassis Lower Cover (UL Models)	08557000	
27	Cinta Adhesiva Tapa (Modelos UL)	Cover Sticker Tape (UL Models)	67600500260	
28	Panel	Front Panel	08530900	
29	Soporte Lateral Izquierdo	Left Lateral Support	08529700	
30	Soporte Lateral Derecho	Right Lateral Support	08529800	
31	Soporte Plancha Trasera	Rear Support Plate Support	08529900	
32	Soporte Grifos Izquierdo	Left Taps Support	08668500	
33	Soporte Grifos Derecho	Right Taps Support	08668510	
34	Cinta Soporte Grifos	Taps Support Assy	086683500	
35	Tirante	Taps Support Holder	08528900	
36	Cierre Mikalor	Spear Clamp	08034310	
37	Arpón L-32	L-32 Spear	08188230	
38	Tornillo M5x16 DIN 84	M5x16 DIN 84 Screw	04550000	
39	Tuerca Enjaulada M5	M5 Nut	0551/030136	
40	Tornillo Autorroscante 3.6x10	3.6x10 Self-Tapping Screw	04592700	
41	Tuerca Rapida M4	M4 Nut	05118400	
42	Tornillo M4x12	M4x12 Screw	04596601	
43	Protección Bombas Vibratorias	Vibratory Pumps Protection	08538700	X
44	Soporte Bomba Rotatoria	Rotatory Pump	X	08525600
45	Protector Manómetro	Pressure Gauge Support	08433900	08433900
46	Testigo Bandeja	Tray Water Level Indicator	08539800	

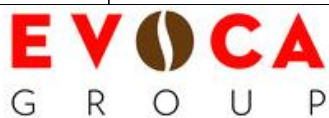
Pos.	Code	Rempl. par	Description	Notes	Prix (USD)
0016	08571200		TANK BOTTOM PANEL		
0017	67600500261				
0018	04592101		VIS TARAUD 4,2X13		
0019	08542900		MICRO DISC		
0020	08534600		TANK SPRING		
0021	08542800		MICRO DISC SPINDLE		
0022	08534510		TANK SUPPORT		
0023	08530100		LARGE RUBY REAR BODYWORK		
0024	08539900		LOGO Q RUBY		
0025	07468002		MACHINE FOOT		
0026	08525100				
0027	08557000				
0027	67600500260				
0028	08530900		RUBY PRO PANEL		
0029	08529700		LEFT SIDE SUPPORT		
0030	08529800		RIGHT SIDE SUPPORT		
0031	08529900		REAR PLATE SUPPORT		
0032	08668500		SUPPORT DE ROBINET GAUCHE		
0033	08668510		SUPPORT DE ROBINET DROIT		
0034	08683500		REPLACEMENT RUBY SUPPORTS ASSEMBLY		
0035	08528900		STRAP		
0036	08034310		BRASS CLOSURE F3-G/6ARI		
0037	08188230		LATERAL FIXATION SPEAR F3/ L32		
0038	04550000		SCREW M5X16 Din84 STAINLESS		
0039	0551/030136		JAILED NUT		
0040	04592700		SCREW AUTO. PLASTIC 3.6X10 CL81Z FE/ZN		
0041	05118400		NUT		
0042	04596601		VIS M4X12		
0043	08538700				
0044	08525600				
0045	08433900		PROTECTEUR ADHÉSIF		
0046	08539800		WATER LEVEL INDICATOR		



Pos.	DENOMINACIÓN	DESCRIPTION	Depósito / Water Tank	A Red / Water
1	Tapa Depósito	Water Tank Cover	08589600	X
2	Bandeja Posterior	Back Tray	08544800	08544900
2	Bandeja Posterior (Modelos UL)	Back Tray (UL Models)	X	08544910
3	Bandeja Frontal	Front Tray	08544700	
3	Bandeja Frontal (Modelos UL)	Front Tray (UL Models)	08544710	
4	Chapa Lateral Izquierdo	Left Lateral Support Plate	08529500	
5	Chapa Lateral Derecho	Right Lateral Support Plate	08529600	
6	Lateral Izquierdo Rojo	Left Red Lateral	08529300	
6	Lateral Izquierdo Negro	Left Black Lateral	08529310	
6	Lateral Izquierdo Blanco	Left White Lateral	08529320	
7	Lateral Derecho Rojo	Right Red Lateral	08529400	
7	Lateral Derecho Negro	Right Black Lateral	08529410	
7	Lateral Derecho Blanco	Right White Lateral	08529420	
8	Lateral Delantero Izquierdo Rojo	Left Front Red Lateral	08528700	
8	Lateral Delantero Izquierdo Negro	Left Front Black Lateral	08528710	
8	Lateral Delantero Izquierdo Blanco	Left Front White Lateral	08528720	
9	Lateral Delantero Derecho Rojo	Right Front Red Lateral	08528800	
9	Lateral Delantero Derecho Negro	Right Front Black Lateral	08528810	
9	Lateral Delantero Derecho Blanco	Right Front White Lateral	08528820	
10	Frontal Quality E. Rojo (Máquinas Electrónicas)	Quality E. Red Front Control Panel (Electronic Machines)	08543900	
10	Frontal Quality E. Negro (Máquinas Electrónicas)	Quality E. Black Front Control Panel (Electronic Machines)	08543910	
10	Frontal Quality E. Blanco (Máquinas Electrónicas)	Quality E. White Front Control Panel (Electronic Machines)	08543920	
10	Frontal Gaggia Rojo (Máquinas Electrónicas)	Gaggia Red Front Control Panel (Electronic Machines)	08849300	
10	Frontal Gaggia Negro (Máquinas Electrónicas)	Gaggia Black Front Control Panel (Electronic Machines)	08849310	
10	Frontal Gaggia Blanco (Máquinas Electrónicas)	Gaggia White Front Control Panel (Electronic Machines)	08849320	
10	Frontal Visacrem Negro (Máquinas Electrónicas)	Visacrem Black Front Control Panel (Electronic Machines)	08879610	
11	Sobrebandeja	Drain Tray Cover	08545300	
12	Bandeja Desagüe Roja	Red Drain Tray	08850500	08850700
12	Bandeja Desagüe Negra	Black Drain Tray	08850510	08850710
12	Bandeja Desagüe Blanca	White Drain Tray	08850520	08850720
13	Testigo Bandeja	Tray Water Level Indicator	08539800	
14	Resina Logotipo "Gaggia" (*SM)	"Gaggia" Resin Logotype (*SMO)	08536500	
15	Chapa Contorno Depósito	Water Tank Cover Plate	08588700	X
16	Chapa Cierre Contorno	Water Tank Cover Closing Plate	08588800	X
17	Depósito	Water Tank	08589200	

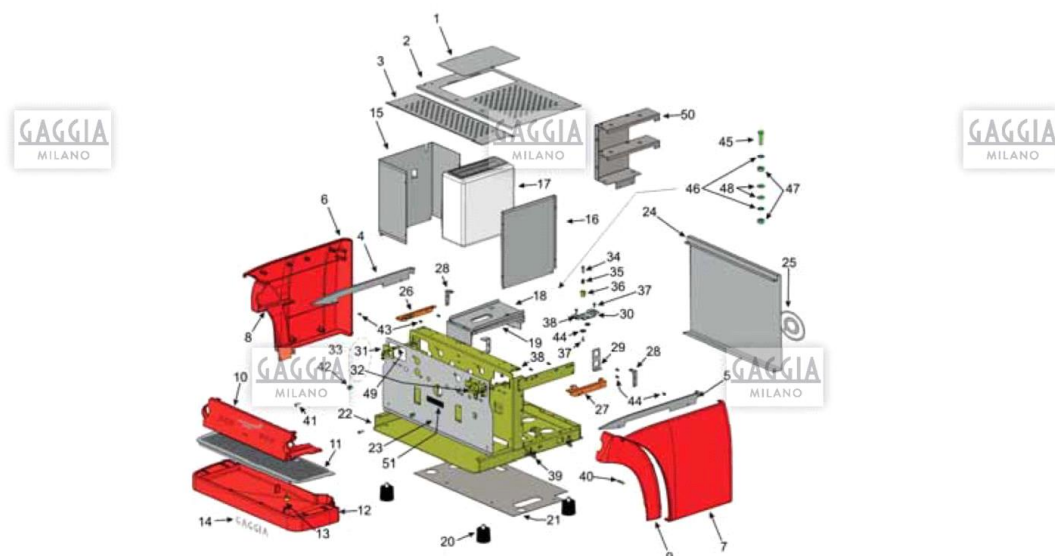
Pos.	Code	Rempl. par	Description	Notes	Prix (USD)
0001	08589600		TANK COVER RUBY		
0002	08544800		BACK CUP WARMER TRAY RUBY 2G		
0002	08544900		REAR CUP WARMER TRAY RUBY 2G		
0002	08544910				
0003	08544700		FRONTAL CUP WARMER TRAY RUBY 2G		
0003	08544710				
0004	08529500		LEFT LATERAL SUPPORT PLATE		
0005	08529600		RIGHT CUP WARMER TRAY PLATE		
0006	08529300		LEFT LATERAL BODYWORK RED		
0006	08529310		LEFT LATERAL BODYWORK BLACK		
0006	08529320		LEFT LATERAL BODYWORK WHITE		
0007	08529400		RIGHT LATERAL BODYWORK RED		
0007	08529410		RIGHT LATERAL BODYWORK BLACK		
0007	08529420		RIGHT LATERAL BODYWORK WHITE		
0008	08528700		LEFT FRONTAL LATERAL.TAP ASSEMBLY RED (84u)		
0008	08528710		LEFT FRONTAL LATERAL.TAP ASSEMBLY BLACK (84u)		
0008	08528720		LEFT FRONTAL LATERAL. TAP ASSEMBLY WHITE		
0009	08528800		RIGHT FRONTAL LATERAL.TAP ASSEMBLY RED		
0009	08528810		RIGHT FRONTAL LATERAL.TAP ASSEMBLY BLACK (84u)		
0009	08528820		RIGHT FRONTAL LATERAL TAP ASSEMBLY WHITE (84u)		
0010	08543900		FRONTAL ASSEMBLY RUBY 2 GR RED		
0010	08543910	08849310	FRONTAL ASSEMBLY RUBY 2 GR BLA		
0010	08543920		FRONTAL ASSEMBLY RUBY WHITE 2GR		
0010	08849300		RUBY GAGGIA PRO 2GR ELE.TANK R		
0010	08849310		GAGGIA BLK FRONT CONTROL PANEL		
0010	08849320		FRONTAL ASSEMBLY GAGGIA RUBY P		
0010	08879610				
0011	08545300		TRAY COVER RUBY 2G		
0012	08850500		DRAINAGE TRAY RED 2 GR RUBY PRO		
0012	08850510		DRAINAGE TRAY BLACK 2 GR RUBYPRO		
0012	08850520		DRAINAGE TRAY 2 GR RUBY GAGGIA		
0012	08850700		TIROIR D'ÉVACUATION ROUGE		
0012	08850710		DRIP TRAY - BLK - 2 GRP - RUBY		
0012	08850720		*DRAINAGE TRAY ASSEMBLY WHITE		
0013	08539800		WATER LEVEL INDICATOR		
0014	08536500		GAGGIA RUBY LOGO		
0015	08588700				

Pos.	Code	Rempl. par	Description	Notes	Prix (USD)
0016	08588800				
0017	08589200		5L WATER TANK WITH LID		



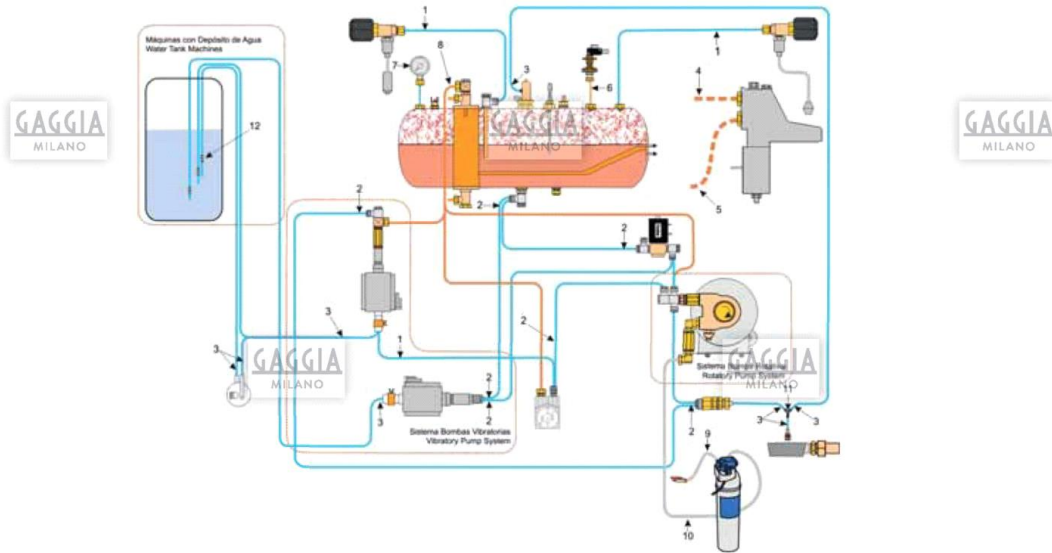
Ruby Pro

Ruby Pro 2 Machine Bodywork



Pos.	DENOMINACIÓN	DESCRIPTION	Depósito / Water Tank	A Red / Water
18	Bisagra Depósito	Water Tank Hinge	08588600	X
19	Soporte Depósito	Water Tank Support	08588500	X
20	Pie de Apoyo	Machine Foot	07468002	07468002
21	Tapa Inferior Chasis (*SM)	Chassis Lower Cover (*SMO)	08559800	
21	Adhesivo (*SM)	Tape Sticker (*SMO)	67600500260	
22	Chasis	Chassis	08543300	
23	Panel	Front Panel	08544600	
24	Plancha Trasera	Rear Plate	08545400	
25	Resina Logotipo "Q"	"Q" Resin Logotype	08539900	
26	Soporte Lateral Izquierdo	Left Lateral Support	08529700	
27	Soporte Lateral Derecho	Right Lateral Support	08529800	
28	Soporte Plancha Trasera	Rear Support Plate Support	08529900	
29	Soporte Válvulas Expansión / Retención	Pressure / Check Valves Support	08549800	
30	Soporte Microswitch	Microswitch Support	08588900	X
31	Soporte Grifos Izquierdo	Left Taps Support	08668500	
32	Soporte Grifos Derecho	Right Taps Support	08668510	
33	Cjto Soporte Grifos	Taps Support Assy	08683500	
34	Eje Microswitch	Microswitch Shaft	08589000	X
35	Muelle Depósito	Water Tank Spring	08534600	X
36	Rapord Guía Eje	Shaft Guide Fitting	08589100	X
37	Tornillo Cabeza Plana M4x12	M4x12 Screw	04596601	
38	Tuerca Rápida M4	M4 Nut	05118400	
39	Cierre Mikalor	Spear Clamp	08034310	
40	Arpón L-32	L-32 Spear	08188230	
41	Tornillo M5 DIN 84	M5 DIN 84 Screw	04550000	
42	Tuerca Enjaulada M5	M5 Nut	0551/030136	
43	Tornillo Autorroscante 3.6x10	3.6x10 Self-Tapping Screw	04592700	
44	Tuerca M12	M12 Nut	08555000	X
45	Tornillo M6x20 (Conexión Equipotencial)	M6x20 Screw (Equipotential Connection)	04402700	
46	Arandela Dentada M6 DIN 6798	M6 DIN 6798 Toothed Washer	04868300	
47	Tuerca M6 DIN 934	M6 DIN 934 Nut	09000005	
48	Arandela M6 DIN 125	DIN 125 M6 Nut	04402800	
49	Tirante	Taps Support Holder	08528900	
50	Cjto Soporte Bombas Vibratorias	Vibratory Pumps Support Assy	08545600	X
51	Protector Manómetro	Pressure Gauge Protector	08433900	

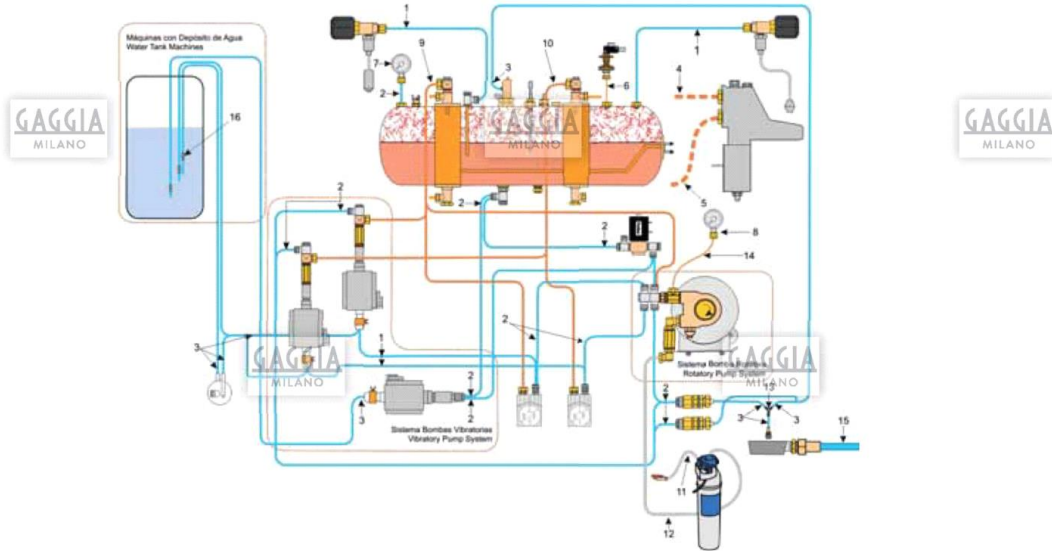
Pos.	Code	Rempl. par	Description	Notes	Prix (USD)
0018	08588600				
0019	08588500				
0020	07468002		MACHINE FOOT		
0021	08559800				
0021	67600500260				
0022	08543300				
0023	08544600		PANEL RUBY 2GR		
0024	08545400				
0025	08539900		LOGO Q RUBY		
0026	08529700		LEFT SIDE SUPPORT		
0027	08529800		RIGHT SIDE SUPPORT		
0028	08529900		REAR PLATE SUPPORT		
0029	08549800				
0030	08588900				
0031	08668500		SUPPORT DE ROBINET GAUCHE		
0032	08668510		SUPPORT DE ROBINET DROIT		
0033	08683500		REPLACEMENT RUBY SUPPORTS ASSEMBLY		
0034	08589000				
0035	08534600		TANK SPRING		
0036	08589100				
0037	04596601		VIS M4X12		
0038	05118400		NUT		
0039	08034310		BRASS CLOSURE F3-G/6ARI		
0040	08188230		LATERAL FIXATION SPEAR F3/ L32		
0041	04550000		SCREW M5X16 Din84 STAINLESS		
0042	0551/030136		JAILED NUT		
0043	04592700		SCREW AUTO. PLASTIC 3.6X10 CL81Z FE/ZN		
0044	08555000		NUT M12X1		
0045	04402700				
0046	04868300				
0047	09000005				
0048	04402800				
0049	08528900		STRAP		
0050	08545600				
0051	08433900		PROTECTEUR ADHÉSIF		



Pos.	DENOMINACIÓN	DESCRIPTION	Depósito / Water Tank	A Red / Water
1	Tubo Teflón 8x6	8x6 Teflon Tube	67615608060	
2	Tubo Teflón 6x4	6x4 Teflon Tube	67615606040	
3	Tubo Teflón 7x4	7x4 Teflon Tube	67613607040	
4	Tubo Entrada Grupo	Inlet Water Group Head Tube	08546500	
5	Tubo Retorno Grupo	Outlet Water Group Head Tube	08535500	
6	Tubo Caldera a Presostato	Boiler to Pressure Switch Tube	08538000	
7	Manómetro 2,5 bar	2,5 bar Pressure Gauge	08534800	
8	Tubo Inyect. Grupo (Máq Bombas Vibratorias)	Group Head Injector Tube (Vibratory Pump Machines)	08562600	08562500
8	Tubo Inyect. Grupo (Máq Bomba Rotativa)	Group Head Injector Tube (Rotatory Pump Machines)	X	08562700
8	Tubo Inyect. Grupo (Máq Semiaut. Bomba Rotativa)	Group H. Injector Tube (Rotatory Pump Semiautomatic Machines)	X	08562800
9	Tubo Entrada Agua Red	Water Inlet Tube	X	0571/050108
10	Tubo Entrada Bomba	Water Inlet Pump Tube	X	0551/050102
11	Conexión en "Y" (*SM)	"Y"-Shaped Connection (*SMO)		08521900
12	Terminal Depósito	Water Tank Terminal	08542100	X



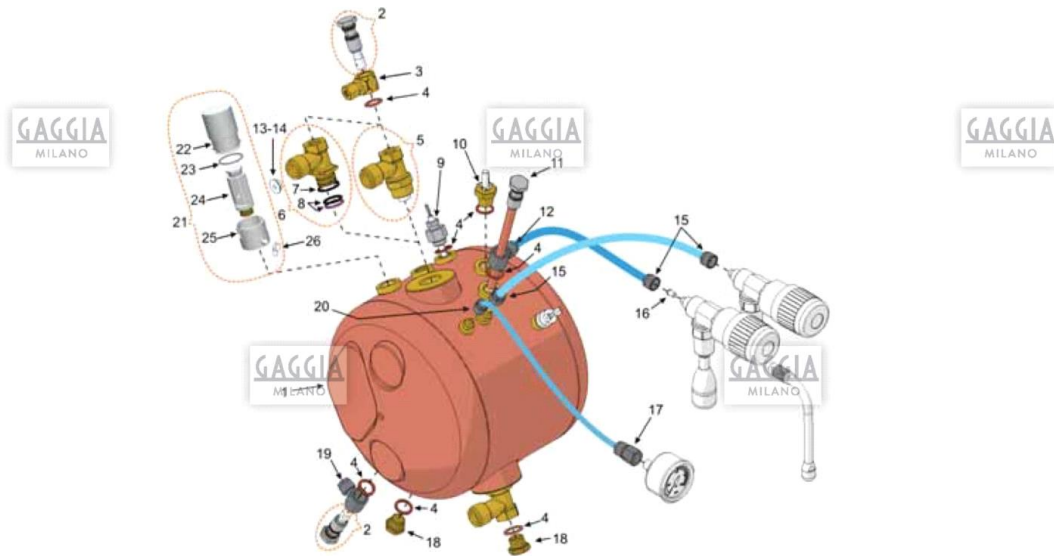
Pos.	Code	Rempl. par	Description	Notes	Prix (USD)
0001	67615608060		TEFLON TUBE 8X6 - RUBY		
0002	67615606040		TEFLON TUBE 6x4		
0003	67613607040		SILICONE TUBE 7x4		
0004	08546500		2 GROUP INLET TUBE		
0005	08535500		GROUP OUTLET TUBE.RUBY.GR		
0006	08538000		BOILER TO PRESSURE SWITCH TUBE		
0007	08534800		PRESSURE GAUGE 2.5 BAR SEMI-P		
0008	08562500		GROUP HEAD INJECTOR		
0008	08562600				
0008	08562700				
0008	08562800				
0009	0571/050108		WATER INLET TUBE		
0010	0551/050102		TUBE TO STEAMTAP		
0011	08521900		LETTER Y YS06-VPE 770-8900-0		
0012	08542100		WATER TANK TERMINAL		



PoS.	DENOMINACIÓN	DESCRIPTION	Depósito / Water Tank	A Red / Water
1	Tubo Teflón 8x6	8x6 Teflon Tube	67615608060	
2	Tubo Teflón 6x4	6x4 Teflon Tube	67615606040	
3	Tubo Teflón 7x4	7x4 Teflon Tube	67613607040	
4	Tubo Entrada Grupo Izquierdo	Left Inlet Water Group Head Tube	08546200	08546500
4	Tubo Entrada Grupo Derecho	Right Inlet Water Group Head Tube	08546500	
5	Tubo Retorno Grupo Izquierdo	Left Outlet Water Group Head Tube	08535500	
5	Tubo Retorno Grupo Derecho	Right Outlet Water Group Head Tube	08546400	
6	Tubo Caldera a Presostato	Boiler to Pressure Switch Tube	08538000	
7	Manómetro 2.5 bar	2.5 bar Pressure Gauge	08534800	
8	Manómetro 16 bar	16 bar Pressure Gauge	0611/090204	
9	Tubo Inyector Grupo Izquierdo (Bomba Rot.)	Left Group Head Injector Tube (Rotatory Pump)	X	08562900
9	Tubo Inyector Grupo Izquierdo (Bomba Vib.)	Left Group Head Injector Tube (Vibratory Pump)	08589300	X
10	Tubo Inyector Grupo Derecho (Bomba Rot.)	Right Group Head Injector Tube (Rotatory Pump)	X	08562900
10	Tubo Inyector Grupo Derecho (Bomba Vib.)	Right Group Head Injector Tube (Vibratory Pump)	08589400	X
11	Tubo Entrada Agua Red	Water Inlet Tube	X	0571/050108
12	Tubo Entrada Bomba	Water Inlet Pump Tube	X	0551/050102
13	Conexión en "Y" ("SM)	"Y"-Shaped Connection ("SM)		08521900
14	Tubo Manómetro 16 bar	16 bar Pressure Gauge Tube		08116510
15	Manguera Desagüe	Outlet Water Hose	X	09000312
16	Terminal Tubo Depósito	Water Tank Tube Terminal	08542100	X

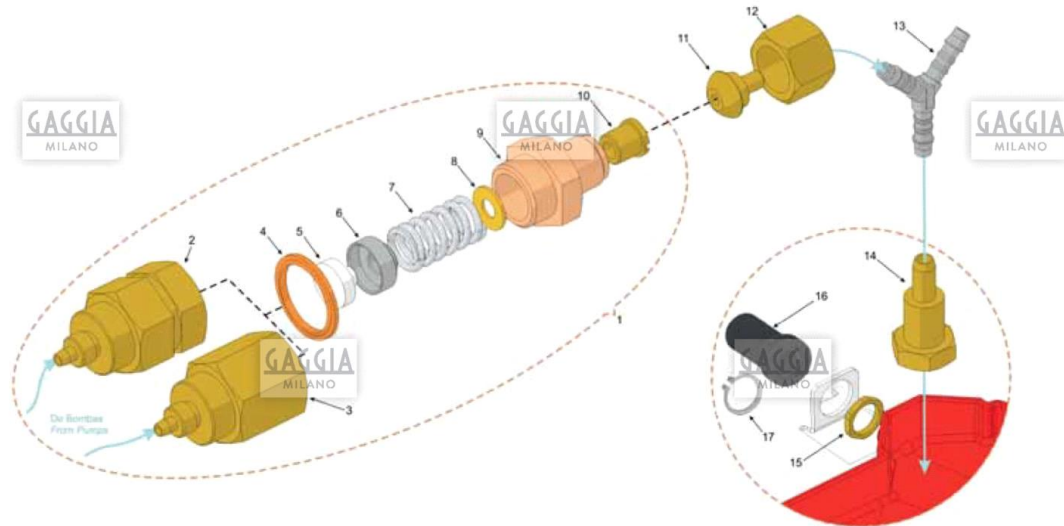


Pos.	Code	Rempl. par	Description	Notes	Prix (USD)
0001	67615608060		TEFLON TUBE 8X6 - RUBY		
0002	67615606040		TEFLON TUBE 6x4		
0003	67613607040		SILICONE TUBE 7x4		
0004	08546200		1 GROUP INLET TUBE		
0004	08546500		2 GROUP INLET TUBE		
0005	08535500		GROUP OUTLET TUBE.RUBY.GR		
0005	08546400		1 GROUP RETURN TUBE		
0006	08538000		BOILER TO PRESSURE SWITCH TUBE		
0007	08534800		PRESSURE GAUGE 2.5 BAR SEMI-P		
0008	0611/090204		PRESSURE GAUGE RED 16 Bar		
0009	08562900		INJECTION TUBE.RUBY PRO PU GR.1		
0009	08589300				
0010	08562900		INJECTION TUBE.RUBY PRO PU GR.1		
0010	08589400				
0011	0571/050108		WATER INLET TUBE		
0012	0551/050102		TUBE TO STEAMTAP		
0013	08521900		LETTER Y YS06-VPE 770-8900-0		
0014	08116510		PUMP TO PRESSURE GAUGE TUBE		
0015	09000312		OUTLET PIPE L2000		
0016	08542100		WATER TANK TERMINAL		



Pos.	DENOMINACIÓN	DESCRIPCIÓN	Pro 1	Pro 2
1	Caldera	Boiler	08702100	08702200
1	Caldera Niquelada	Nickel Plated Boiler	08702110	08702210
2	Cjto Inyector Tubo Térmico	Heat Exchanger Injector Assy	08489500	
3	Anillo Orientable 1/4"	1/4" Adjustable Ring	08561500	
4	Arandela 13,5x17,5x1,5	13,5x17,5x1,5 Copper Washer	01626804	
5	Cjto Racord T.T.	Heat Exchanger Fitting Assy	08660200	
6	Cjto Racord T.T. (Sistema Antiguo)	Heat Exchanger Fitting Assy (Old System)	08469900	
6	Cjto Racord T.T. Niquelado (Sistema Antiguo)	Nickel Plated Heat Exchanger Fitting Assy (Old System)	08469910	
7	Junta Tórica 14x1,5	14x1,5 O-Ring	08494710	
8	Junta Tórica	O-Ring	08603500	
9	Cjto Sonda Nivel	Water Level Probe Assy	0441/090816	
10	Válvula Compensación	Compensation Valve	09000953	
11	Cjto Racors Pesca	Outlet Water Assy	08489000	
12	Anillo Orientable 8/6"	8/6" Adjustable Ring	08462900	
13	Inyector Ø4,5 (*SM)	Ø4,5 Injector (*ATM)	08426700	
14	Inyector Ø2 (*SM)	Ø2 Injector (*ATM)	08426710	
15	Tuerca Racord 8/6"	8/6" Fitting Nut	08488910	
16	Reductor Salida Agua Caliente	Outlet Hot Water Flow Reducer	08538200	
17	Tuerca Racord 1/8" a 6/4"	1/8" to 6/4" Fitting Nut	08466260	
18	Tapon 1/4" Gas	1/4" Gas Plug	00225805	
19	Anillo Orientable 6/4"	6/4" Adjustable Ring	08462910	
20	Tuerca Racord 6/4"	6/4" Fitting Nut	08488900	
21	Cjto.Válvula de Seguridad	Pressure Relief Valve Assy	08807500	
22	Tapa Válvula de Seguridad	Pressure Relief Cover	08741700	
23	Junta Tórica 27,5x1,5 mm	27.5x1.5mm O-Ring	04406200	
24	Válvula de Seguridad	Pressure Relief Valve	08074701	
25	Cazoleta Válvula de Seguridad	Pressure Valve Relief Bowl	08741800	
26	Abrazadera de Alambre	Abrazadera de Alambre	08633010	

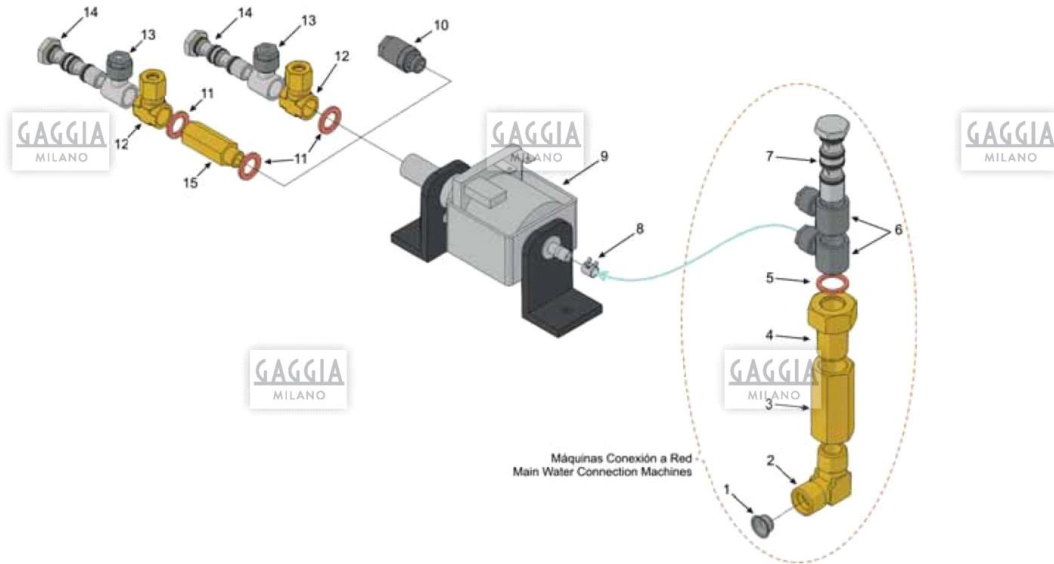
Pos.	Code	Rempl. par	Description	Notes	Prix (USD)
0001	08702100		STRIPPED BOILER 1G 5L		
0001	08702110		STRIPPED BOILER 1G 5L NICKEL		
0001	08702200		STRIPPED BOILER 2G RUBY		
0001	08702210				
0002	08489500		HEAT TUBE INJECTOR ASSEMBLY.		
0003	08561500		RING OR.SI.1/4G BIC.D6		
0004	01626804		13,5X17,5X1,5 COPPER WASHER		
0005	08660200		HEAT EXCHANGER FITTING ASSY		
0006	08469900		HEAT TUBE FITTING ASSEMBLY		
0006	08469910				
0007	08494710		O-RING 14X1.50 NBR		
0008	08603500		O-RING.15.6X1.78 EP70PXV3 EPDM-FDA(VIOL.)70SHORE A		
0009	0441/090816		WATER LEVEL PROBE ASSY		
0010	09000953		ANTIDEPRESSION VALVE		
0011	08489000		WATER OUTLET ASSEMBLY		
0012	08462900		RING 1500 - 8/6 - 1/4G		
0013	08426700		HEAT EXCHANGER INJECTOR D4.5		
0014	08426710		HEAT EXCHANGER INJECTOR D2		
0015	08488910		FITTING NUT 8/6		
0016	08538200		REDUCER.02SAL.HOT WATER		
0017	08466260		FITTING-H1030-6/4-1/8G		
0018	00225805		1/4" GAS PLUG		
0019	08462910		RING 1500-6/4x1/4G		
0020	08488900		FITTING NUT 6/4		
0021	08807500		1,65BAR PRES. RELIEF - RUBY		
0022	08741700		COUVERCLE DE DÉCOMPRESSION		
0023	04406200		JOINT TORIQUE 27,5 X 1,5 MM		
0024	08074701		PRESSURE RELIEF VALVE		
0025	08741800		BOL DE DÉCOMPRESSION DE SOUPAPE DE PRESSION		
0026	08633010		CLIP POUR FIL MÉTALLIQUE		



Pos.	DENOMINACIÓN	DESCRIPTION	REF.
1	Cjto Válvula Expansión 11 bar (Máq Bomba Rotatoria)	11 bar Check Valve Assy (Rotatory Pump Machines)	08533000
1	Cjto Válvula Expansión 11 bar Niquelada (Máq. B. Rotatoria)	Nickel Plated 11 bar Check Valve Assy (Rotatory Pump M.)	08533010
1	Cjto Válvula Expansión 18 bar	11 bar Check Valve Assy (Vibratory Pump Machines)	08532800
1	Cjto Válvula Expansión 18 bar Niquelada (Máq. B. Vibratoria)	Nickel Plated 11 bar Check Valve Assy (Vibratory Pump M.)	08532810
2	Cuerpo Válvula Expansión 11 bar	Check Valve Main Body 11 bar	08533100
2	Cuerpo Válvula Expansión 11 bar Niquelado	Nickel Plated Check Valve Main Body 11 bar	08533110
3	Cuerpo Válvula Expansión 18 bar	Check Valve Main Body 18 bar	08532900
3	Cuerpo Válvula Expansión 18 bar Niquelado	Nickel Plated Check Valve Main Body 18bar	08532910
4	Arandela Válvula Expansión	Check Valve Washer	08506530
5	Junta Cierre	Closing Gasket	01853704
6	Casquillo	Cap	01853803
6	Casquillo Niquelado	Nickel Plated Cap	01853811
7	Muelle	Spring	00109108
8	Arandela 6,5x14,3x1	6,5x14,3x1 Washer	04711701
9	Racord	Fitting	07468101
9	Racord Niquelado	Nickel Plated Fitting	07468119
10	Regulador Muelle	Spring Regulator	07468408
10	Regulador Muelle Niquelado	Nickel Plated Spring Regulator	07468416
11	Niple Especial	Nipple	08541600
12	Tuerca Niple 3/8"	3/8" Nipple Nut	00011502
13	Conexión en Y	"Y"-Shaped Connection	08521900
14	Racord Expansión Desagüe	Drain Check Fitting	08537800
15	Tuerca 1/2" G	1/2" G Nut	05060600
16	Racord Desagüe Plástico	Plastic Drain Fitting	08818600
17	Anillo Seeger Ø20,5 mm	Ø20,5 mm Retaining Ring	04407400



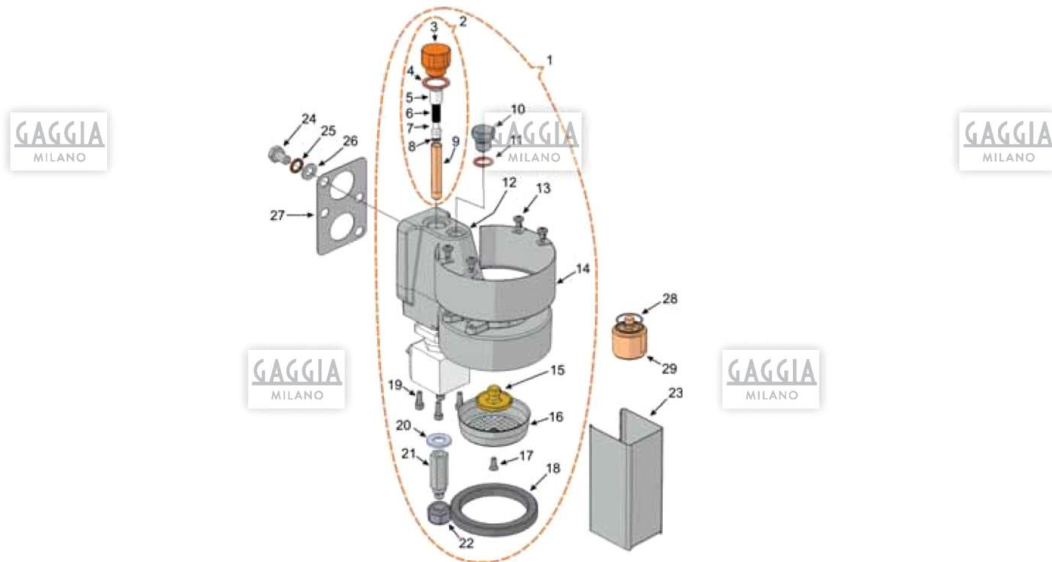
Pos.	Code	Rempl. par	Description	Notes	Prix (USD)
0001	08532800		RELIEF VALVE ASSEMBLY 18 BAR		
0001	08532810		NICKEL PLATED 11 BAR CHECKVALVE ASSY (VIBRATORY PUMP M.)		
0001	08533000		RELIEF VALVE ASSEMBLY 11 BAR		
0001	08533010				
0002	08533100				
0002	08533110				
0003	08532900				
0003	08532910				
0004	08506530		RELIEF VALVE WASHER		
0005	01853704		CLOSING GASKET		
0006	01853803		CAP		
0006	01853811		NICKEL PLATED CAP		
0007	00109108		SPRING		
0008	04711701		6,5X14,3X1 WASHER		
0009	07468101		FITTING		
0009	07468119		NICKEL PLATED FITTING		
0010	07468408		SPRING REGULATOR		
0010	07468416		NICKEL PLATED FITTING		
0011	08541600		BARRETTE		
0012	00011502		3/8" NIPPLE NUT		
0013	08521900		LETTER Y YS06-VPE 770-8900-0		
0014	08537800		DRAIN EXPANSION FITTING		
0015	05060600		NUT 1/2 GAS		
0016	08818600		FITTING OF DRAIN		
0017	04407400		SEEGER RING 22MM DIN471		



Pos.	DENOMINACIÓN	DESCRIPTION	REF.
1	Filtro	Filter	08297900
2	Racord 3/8"x3/8"	3/8"x3/8" Fitting	08541200
2	Racord 3/8"x3/8" Niquelado	Nickel Plated 3/8"x3/8" Fitting	08541210
3	Alargo Entrada Agua	Inlet Water Fitting Extension	08541500
3	Alargo Entrada Agua Niquelado	Nickel Plated Inlet Water Fitting Extension	08541510
4	Racord Entrada Red	Inlet Water Fitting	08538500
4	Racord Entrada Red Niquelado	Nickel Plated Inlet Water Fitting	08538510
5	Arandela 13,5x17,5x1,5	13,5x17,5x1,5 Copper Washer	01626804
6	Anillo Orientable 8/6"	8/6" Adjustable Ring	08462900
7	Tornillo Doble Giratorio 1/4"	1/4" Double Rotatory Screw	08504510
8	Abrazadera Ø6	Ø6 Clip	08503800
9	Bomba Vibratoria	Vibratory Pump	Ver Tav 12 / See Tab 12
10	Racord 6/4"x1/8"	6/4"-1/8" Fitting	08463010
11	Arandela 10,2x16x1,5	10,2x16x1,5 Washer	07411600
12	Anillo Orientable 1/8"G	1/8" Adjustable Ring	08561400
13	Anillo Orientable 1500 6/4"x1/8"G	1500 6/4"x1/8"G Adjustable Ring	08416010
14	Tornillo Giratorio Doble 1/8"	1/8" Double Rotatory Screw	08504410
15	Alargo 1/8"G - 1/8"G	1/8"G - 1/8"G Fitting	08563400
15	Alargo 1/8"G - 1/8"G Niquelado	Nickel Plated 1/8"G - 1/8"G Fitting	08563410

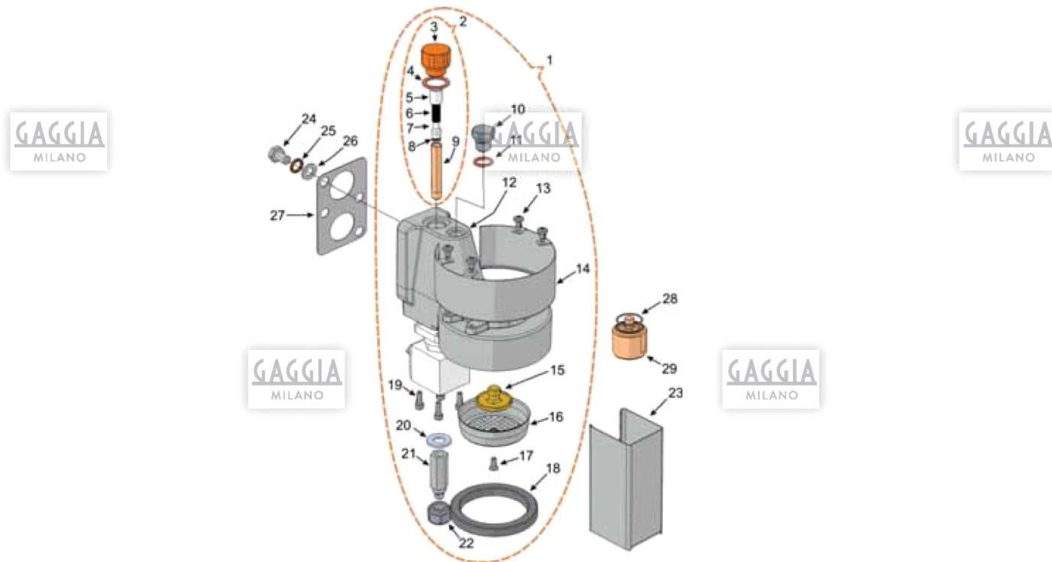


Pos.	Code	Rempl. par	Description	Notes	Prix (USD)
0001	08297900		FILTER, PUMP INLET		
0002	08541200		FITTING 3/8"X3/8"		
0002	08541210				
0003	08541500		WATER INLET EXTENSION		
0003	08541510				
0004	08538500				
0004	08538510		RACCORD D'ENTRÉE ROUGE		
0005	01626804		13,5X17,5X1,5 COPPER WASHER		
0006	08462900		RING 1500 - 8/6 - 1/4G		
0007	08504510	08509910	ROTATING SCREW 2-1/4 - RUBY		
0008	08503800		SPRING CLAMP		
0010	08463010		RACCORD 6/4-1/8G		
0011	07411600		WASHER Cu.10.2x16x1.5		
0012	08561400		BAGUE 1/8G		
0013	08416010		RING 1500-6/4x1/8G		
0014	08504410		ROTATING SCREW 2-1/8-NI- FKM		
0015	08563400		EXTENSION		



Pos.	DENOMINACIÓN	DESCRIPCIÓN	REF.
1	Cjto Grupo 230 V (Máquinas Bombas Vibratorias)	230 V Group Head Assy (Vibratory Pumps Machines)	08541300
1	Cjto Grupo 230 V Niquelado (Máquinas Bombas Vibratorias)	Nickel Plated 230 V Group Head Assy (Vibratory Pumps M)	08541310
1	Cjto Grupo 110-120 V (Máquinas Bombas Vibratorias)	110-120 V Group Head Assy (Vibratory Pumps Machines)	08541320
1	Cjto Grupo 120 V ETL (Máquinas Bombas Vibratorias)	ETL 120 V Group Head Assy (Vibratory Pumps Machines)	08541360
1	Cjto Grupo 230 V (Máq con Bomb Vib y Monodosis)	230 V Group Head Assy (Vibratory Pumps M. to use with Pods)	08541350
1	Cjto Grupo 230 V (Máquinas Bomba Rotativa)	230 V Group Head Assy (Rotatory Pump Machines)	08426900
1	Cjto Grupo 110-120 V (Máquinas Bomba Rotativa)	110-120 V Group Head Assy (Rotatory Pump Machines)	08426920
1	Cjto Grupo 120 V ETL (Máquinas Bomba Rotativa)	ETL 120 V Group Head Assy (Rotatory Pump Machines)	08426920
1	Cjto Grupo 230 V (Máq con Bomb Rot y Monodosis)	230 V Group Head Assy (Vibratory Pumps M. to use with Pods)	08426940
1	Cjto Grupo 230 V (Máq con Bomb Rot y Cápsulas)	230 V Group Head Assy (Vibratory Pumps M. to use with Pods)	08426905
2	Kit Filtro Grupo	Group Head Filter Kit	NT0029
3	Tapón Guía Muelle	Spring Guide Cap	07557200
4	Arandela 12,1x15,8x1,5	12,1x15,8x1,5 Washer	07412208
5	Tubo Teflón 8x10x12	8x10x12 Teflon Tube	08441100
6	Filtro	Filter	08298700
7	Inyector	Injector	08298800
8	Junta Tórica	O-Ring	0371/040103
9	Columna Inyector	Injector Column	08299000
9	Columna Inyector Niquelada (*SM)	Nickel Plated Injector Column (*SMO)	08299010
10	Tapón Grupo	Group Head Cap	02736403
11	Arandela 12,1x15,8x1,5	12,1x15,8x1,5 Washer	07411507
12	Cuerpo Grupo	Group Head Main Body	08427000
13	Tornillo M4	M4 Screw	04591300

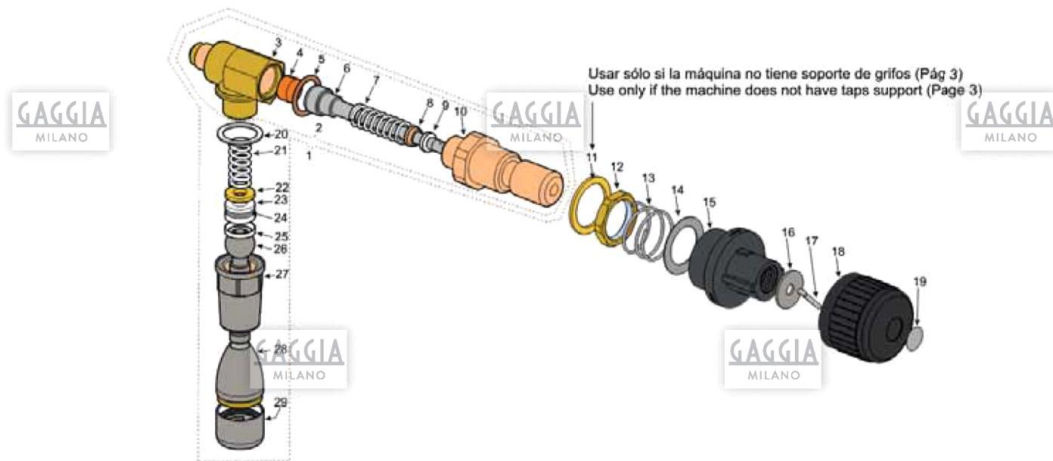
Pos.	Code	Rempl. par	Description	Notes	Prix (USD)
0001	08426900		230 V HEAD GROUP ASSY		
0001	08426905				
0001	08426920		* GROUP ASSEMBLY RIMINI 115V		
0001	08426940				
0001	08541300				
0001	08541320				
0001	08541350				
0001	08541360				
0002	NT0029	08915900	HEAD GROUP FILTER KIT		
0003	07557200		SPRING GUIDE CAP		
0004	07412208		17X22X1,5 COPPER WASHER		
0005	08441100	67615610080	8X10X12 TEFLON TUBE		
0006	08298700		FILTER		
0007	08298800		INJECTOR		
0008	0371/040103		O-RING		
0009	08299000		INJECTOR COLUMN		
0009	08299010	08299000	NICKEL PLATED INJECTOR COLUMN (*ATM)		
0010	02736403		GROUP HEAD CAP		
0011	07411507		12,1X15,8X1,5 WASHER		
0012	08427000		GROUP HEAD MAIN BODY		
0013	04591300		M4 SCREW		
0015	08563410				



Pos.	DENOMINACIÓN	DESCRIPTION	REF.
14	Cubregrupos	Group Head Cover	08427100
15	Rociador de Agua	Water Sprayer	02012904
15	Rociador de Agua Niquelado	Nickel Plated Water Sprayer	02012912
15	Rociador de Agua (para Monodosis)	Water Sprayer (for Pods)	02012920
15	Rociador de Agua (Máquinas con Bombas Vibratorias)	Water Sprayer (Vibratory Pumps Machines)	08508700
15	Rociador de Agua Niquelado (Máq con Bombas Vibratorias)	Nickel Plated Water Sprayer (Vibratory Pumps Machines)	08508710
16	Ducha Grupo	Group Head Shower	02610004
16	Ducha Grupo (para Monodosis)	Group Head Shower (for Pods)	02610010
16	Ducha Grupo (Máquinas con Bombas Vibratorias)	Group Head Shower (Vibratory Pumps Machines)	08508600
17	Tornillo M4x10 (Máquinas con Bombas Vibratorias)	M4x10 Screw (Vibratory Pumps Machines)	09000016
18	Junta Portafiltro 8 mm	8 mm Filter Holder Gasket	01652809
18	Junta Portafiltro 9 mm	9 mm Filter Holder Gasket	01160400
18	Suplemento Junta Portafiltro 1 mm	1 mm Filter Holder Gasket Supplement	07158009
19	Tornillo M4 DIN 912	M4 DIN 912 Screw	05194402
20	Arandela 10,5x21x2	10,5x21x2 Washer	08395300
21	Columna Descarga	Discharge Column	08426400
22	Tuerca Tapa Electroválvula	Solenoid Valve Cover Nut	08426500
23	Tapa Electroválvula	Solenoid Valve Cover	08426600
24	Tornillo M8x15	M8x15 Screw	04106217
25	Arandela Grower DIN 7980	DIN 7980 Grower Washer	04316412
26	Arandela DIN125	DIN 125 Washer	04333613
27	Junta Grupo	Group Head Gasket	08305200
28	Junta Tórica 25,12x1,7 Viton (Para Cápsulas)	25,12x1,7 Viton O-Ring (For Capsules Only)	03011900
29	Acoplamiento Superior (Para Cápsulas)	Upper Coupling (For Capsules Only)	08565700

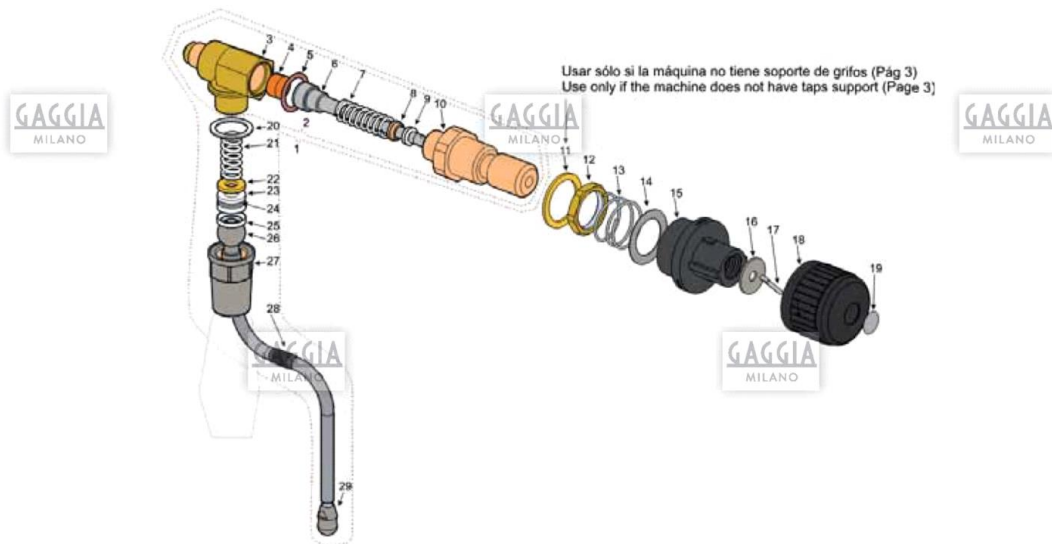


Pos.	Code	Rempl. par	Description	Notes	Prix (USD)
0014	08427100		GROUP HEAD COVER		
0015	02012904		WATER SPRAYER		
0015	02012912	2012904	NICKEL PLATED WATER SPRAYER (*ATM)		
0015	02012920		MONODOSE WATER SPRAYER (*ATM)		
0015	08508700		WATER SPRAYER		
0015	08508710				
0016	02610004		GROUP HEAD SHOWER		
0016	02610010		SINGLE-DOSE GROUP SHOWER HEAD		
0016	08508600		SHOWER HEAD		
0017	09000016		PHILIPS SCREW M4x10 STAINLESS.DIN 965		
0018	01160400		9 MM FILTER HOLDER GASKET		
0018	01652809		8 MM FILTER HOLDER GASKET		
0018	07158009		1 MM FILTER HOLDER GASKET SUPPLEMENT		
0019	05194402		VIS À TÊTE HEXAGONALE M4 DIN 912		
0020	08395300		10,5X21X2 WASHER		
0021	08426400		DISCHARGE COLUMN		
0022	08426500		SOLENOID VALVE COVER NUT		
0023	08426600		SOLENOID VALVE COVER		
0024	04106217		M8X15 SCREW		
0025	04316412		DIN 7980 GROWER WASHER		
0026	04333613		DIN 125 WASHER		
0027	08305200		GROUP GASKET		
0028	03011900		O-RING 25.12x1.7 VITON SHORE 80		
0029	08565700		UPPER COUPLING		



Pos.	DENOMINACIÓN	DESCRIPTION	REF.
1	Cjto Grifo Agua	Hot Water Tap Assy	08493300
1	Cjto Grifo Agua Niquelado	Nickel Plated Hot Water Tap Assy	08493310
2	Cjto Grifo Común Agua Vapor	Hot Water & Steam Common Tap	08714900
3	Cuerpo Grifo	Tap Body	08493100
3	Cuerpo Grifo Niquelado	Nickel Plated Tap Body	08493110
4	Taco Goma Cierre Grifo	Rubber Tap Closer Cue	11181302
5	Junta Metaloplástica	Metal-plastic Joint	02455103
6	Cjto Eje Grifo Inox	Inox Tap Shaft Assy	11156530
6	Cjto Eje Grifo Niquelado	Nickel Plated Tap Shaft Assy	11156540
7	Muelle Eje Grifo	Tap Shaft Spring	08389900
8	Casquillo Eje Grifo	Tap Shaft Cap	03001500
8	Casquillo Eje Grifo Niquelado	Nickel Plated Tap Shaft Shaft	03001518
9	Junta Tórica	O-Ring	02476703
10	Racord Cuerpo Grifo	Tap Body Fitting	07358609
10	Racord Cuerpo Grifo Niquelado	Nickel Plated Tap Body Fitting	07358617
11	Arandela 22,5x29x1,5 Latón	Brass 22,5x29x1,5 Washer	07413107
12	Tuerca 1/2" G	1/2" G Nut	05080680
13	Muelle Pomo	Knob Spring	08018707
14	Arandela	Washer	07412509
15	Casquillo Pomo	Knob Cap	08185804
16	Arandela 6,4x22x1,5 Inox	Inox 6,4x22x1,5 Washer	07414501
17	Pasador 2x12 DIN 94	DIN 94 2x12 Pin	05160007
18	Pomo Grifo Negro	Black Tap	08335400
19	Pegatina Agua	Hot Water Sticker	08147903
20	Arandela Teflón	Teflon Washer	05132808
21	Muelle Rótula	Ball Joint Spring	08165300
22	Arandela	Washer	08165508
23	Tope Rótula	Ball Joint Top	08397800
24	Junta Tórica	O-Ring	07763204
25	Inserto Tuerca Rótula	Ball Joint Nut Insert	08479900
26	Rótula Salida Agua Caliente M10	M10 Hot Water Outlet Ball Joint	08333010
26	Rótula Salida Agua Caliente M10 Niquelada	Nickel Plated M10 Hot Water Outlet Ball Joint	08204500
27	Tuerca Rótula	Ball Joint Nut	08165130
28	Cuerpo Ducha	Shower Main body	09415200
29	Cjto Malla Salida Agua	Water Outlet Mesh Assy	09000325

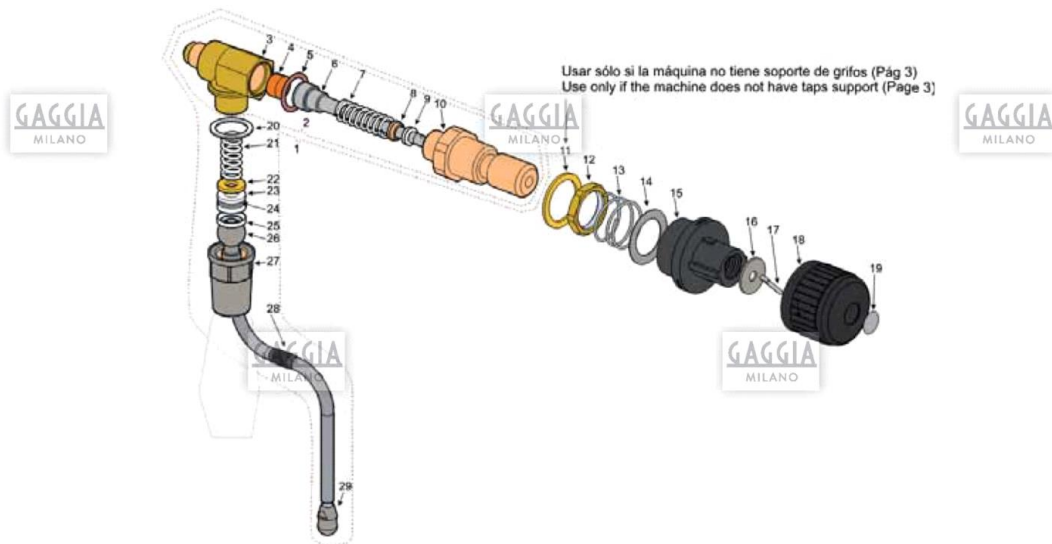
Pos.	Code	Rempl. par	Description	Notes	Prix (USD)
0001	08493300		WATER TAP ASSEMBLY RUBY/ OTTIMA		
0001	08493310	08493300			
0002	08714900		WATER/STEAM TAP ASSEMBLY OTTIMA		
0003	08493100		WATER/STEAM TAP BODY OTTIMA		
0003	08493110	08493100	WATER/STEAM TAP BODY NICKEL		
0004	11181302		RUBBER TAP CLOSER CUE		
0005	02455103		METAL-PLASTIC JOINT		
0006	11156530		TAP CAM ASSEMBLY KB Stainless		
0006	11156540				
0007	08389900		TAP SHAFT SPRING		
0008	03001500		TAP SHAFT CAP D6.3		
0008	03001518	03001500	BOUCHON DU ROBINET		
0009	02476703		OP-RING SEAL 5.5X1.9 VITON 80SHORE A		
0010	07358609		TAP BODY FITTING		
0010	07358617		RACCORD DU CORPS DU ROBINET		
0011	07413107		WASHER 22.5x29x1.5 Brass		
0012	05060680	05060600	NUT 1/2 GAS NICKEL		
0013	08018707		SMALL HANDLE SPRING		
0014	07412509		WASHER 21.5x32x0.5 Stainless		
0015	08185804		THREADED CAP NE		
0016	07414501		WASHER STAINLESS 6.4X22X1.5		
0017	05160007		WING PIN 2X12 D94 STAINLESS		
0018	08335400		STEAM TAP KNOB		
0019	08147903		BLACK HOT WATER COVER		
0020	05132808		TELFON WASHER		
0021	08165300		BALL JOINT SPRING		
0022	08165508		WASHER		
0023	08397800		BALL JOINT TOP		
0024	07763204		O-RING		
0025	08479900		BALL JOINT NUT INSERT		
0026	08333010		SHORT WATER OUTLET HINGE M10		
0027	08165130		BALL JOINT NUT		
0028	09415200		SHOWER MAIN BODY		
0029	09000325		WATER OUTLET MESH ASSY		



Pos.	DENOMINACIÓN	DESCRIPTION	REF.
1	Cjto Grifo Vapor M8	M8 Steam Tap Assy	08493200
1	Cjto Grifo Vapor M8 Niquelado	Nickel Plated M8 Steam Tap Assy	08493210
1	Cjto Grifo Vapor M10	M10 Steam Tap Assy	08668100
2	Cjto Grifo Común Agua Vapor	Hot Water & Steam Common Tap	08714900
3	Cuerpo Grifo	Tap Body	08493100
3	Cuerpo Grifo Niquelado	Nickel Plated Tap Body	08493110
4	Taco Goma Cierre Grifo	Rubber Tap Closer Cue	11181302
5	Junta Metaloplástica	Meta-plastic Joint	02455103
6	Cjto Eje Grifo Inox	Inox Tap Shaft Assy	11156530
6	Cjto Eje Grifo Niquelado	Nickel Plated Tap Shaft Assy	11156540
7	Muelle Eje Grifo	Tap Shaft Spring	08389900
8	Casquillo Eje Grifo	Tap Shaft Cap	03001500
8	Casquillo Eje Grifo Niquelado	Nickel Plated Tap Shaft Shaft	03001518
9	Junta Tórica	O-Ring	02476703
10	Racord Cuerpo Grifo	Tap Body Fitting	07358609
10	Racord Cuerpo Grifo Niquelado	Nickel Plated Tap Body Fitting	07358617
11	Arandela 22,5x29x1,5 Latón	Brass 22,5x29x1,5 Washer	07413107
12	Tuerca 1/2" G	1/2" G Nut	05060680
13	Muelle Pomo	Knob Spring	08018707



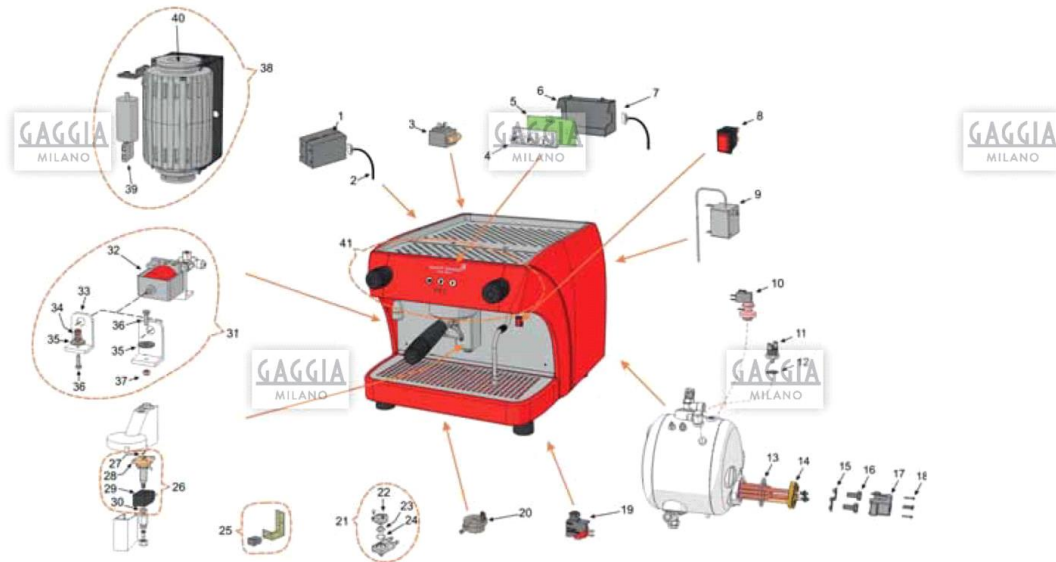
Pos.	Code	Rempl. par	Description	Notes	Prix (USD)
0001	08493200		STEAM TAP ASSEMBLY RUBY/ OTTIMA		
0001	08493210	08493200			
0001	08668100				
0002	08714900		WATER/STEAM TAP ASSEMBLY OTTIMA		
0003	08493100		WATER/STEAM TAP BODY OTTIMA		
0003	08493110	08493100	WATER/STEAM TAP BODY NICKEL		
0004	11181302		RUBBER TAP CLOSER CUE		
0005	02455103		METAL-PLASTIC JOINT		
0006	11156530		TAP CAM ASSEMBLY KB Stainless		
0006	11156540				
0007	08389900		TAP SHAFT SPRING		
0008	03001500		TAP SHAFT CAP D6.3		
0008	03001518	03001500	BOUCHON DU ROBINET		
0009	02476703		OP-RING SEAL 5.5X1.9 VITON 80SHORE A		
0010	07358609		TAP BODY FITTING		
0010	07358617		RACCORD DU CORPS DU ROBINET		
0011	07413107		WASHER 22.5x29x1.5 Brass		
0012	05060680	05060600	NUT 1/2 GAS NICKEL		
0013	08018707		SMALL HANDLE SPRING		



Pos.	DENOMINACIÓN	DESCRIPTION	REF.
14	Arandela	Washer	07412509
15	Casquillo Pomo	Knob Cap	08528000
16	Arandela 6,4x22x1,5 Inox	Inox 6,4x22x1,5 Washer	07414501
17	Pasador 2x12 DIN 94	DIN 94 2x12 Pin	05160007
18	Pomo Grifo Negro	Black Tap	08527900
19	Pegatina Vapor	Steam Sticker	08147804
20	Arandela Teflón	Teflon Washer	05132808
21	Muelle Rótula	Ball Joint Spring	08165300
22	Arandela	Washer	08165508
23	Tope Rótula	Ball Joint Top	08397800
24	Junta Tórica	O-Ring	07763204
25	Inserto Tuerca Rótula	Ball Joint Nut Insert	08479900
26	Tubo Salida Vapor M8	M8 Outlet Steam Tube	08165722
26	Tubo Salida Vapor M10	M10 Outlet Steam Tube	08421920
27	Tuerca Rótula	Ball Joint Nut	08165130
28	Protector Tubo Vapor M8	M8 Steam Tube Protector	08339000
28	Protector Tubo Vapor M10	M10 Steam Tube Protector	09000586
29	Ducha Vapor M8	M8 Steam Shower	08207400
29	Ducha Vapor M10	M10 Steam Shower	08391900

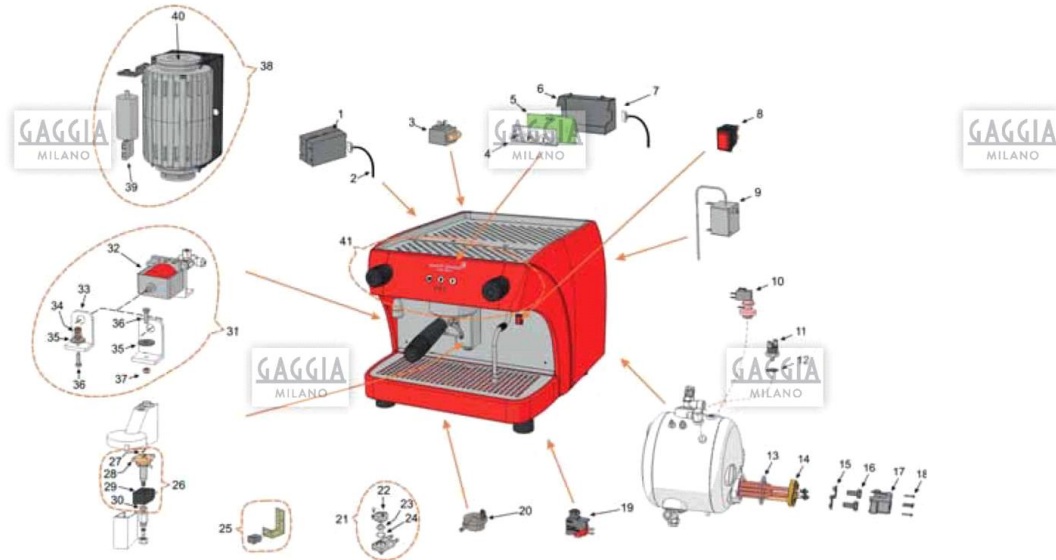


Pos.	Code	Rempl. par	Description	Notes	Prix (USD)
0014	07412509		WASHER 21.5x32x0.5 Stainless		
0015	08528000		TAP HANDLE CAP		
0016	07414501		WASHER STAINLESS 6.4X22X1.5		
0017	05160007		WING PIN 2X12 D94 STAINLESS		
0018	08527900		TAP HANDLE		
0019	08147804		BLACK STEAM OUTLET COVER		
0020	05132808		TELFON WASHER		
0021	08165300		BALL JOINT SPRING		
0022	08165508		WASHER		
0023	08397800		BALL JOINT TOP		
0024	07763204		O-RING		
0025	08479900		BALL JOINT NUT INSERT		
0026	08165722		STEAM OUTLET TUBE		
0026	08421920		STEAM OUTLET TUBE ARIANNE		
0027	08165130		BALL JOINT NUT		
0028	08339000		M8 STEAM OUTLET TUBE		
0028	09000586	08339100	PROTECTOR made from SILICONE		
0029	08207400		STEAM DIFFUSER		
0029	08391900		STEAM SHOWER HEAD ASSEMBLY M10/1.3		



Pos.	DENOMINACIÓN	DESCRIPTION	Pro 1 GR	Pro 2 GR
1	Centralita 230 V	230 V Mainboard	NT0979	08604700
1	Centralita 110 V UL	UL 110 V Mainboard	NT0980	08604710
2	Cable General (Máquinas Depósito)	General Cable (Water Tank Machines)	08587300	08599600
2	Cable General (Máquinas A Red)	General Cable (Water Main Machines)	08587400	08587500
3	Electroválvula Nivel 230 V	Water Level 230 V Solenoid Valve		07467400
3	Electroválvula Nivel 115 V UL	Water Level 115 V UL Solenoid Valve		0611/061213
3	Electroválvula Nivel 110 V	Water Level 110 V Solenoid Valve		07467707
4	Botones (Máquinas Electrónicas)	Push Buttons (Electronic Machines)		08527300
4	Botones (Máquinas Semiautomáticas)	Push Buttons (Semiautomatic Machines)		08527200
5	Circuito Botonera	Push Button Assy Mainboard	08527600	08544400
6	Tapa Botonera	Push Button Assy Cover		08527000
7	Cable Botonera	Push Button Assy Cable	08537200	08549200
8	Interruptor General	Main Switch		08758400
9	Termostato (Ruby Pro 2)	Thermostat (Ruby Pro 2)	X	08324600
10	Presostato	Pressure Switch		08532200
11	Termostato (Ruby Pro 1)	Thermostat (Ruby Pro 1)	09413010	X
12	Conductor de Calor	Heat Conductive	08478900	X
13	Junta Resistencia	Heating Element Gasket		00165209
13	Junta Resistencia Niquelada	Nickel Plated Heating Element Gasket		08194608
14	Resistencia 230 V 2500 W	230 V 2500 W Heating Element		09418500
14	Resistencia 230 V 2200 W (Australia)	230 V 2200 W Heating Element (Australia)		09418540
14	Resistencia 115 V UL 1500 W	115 V UL 1500 W Heating Element		09418520
15	Arandela Fijación	Washer		08205502
16	Tornillo C/ Hexagonal 3/8	3/8 Hexagonal Head Screw		04122115
17	Protector Resistencia	Heating Element Protector		0551/060121
18	Tornillo Autorroscante 2,9x19	2,9x19 Self-Tapping Screw		04821906
19	Microswitch (Máquinas con Depósito)	Microswitch (Water Tank Machines)		09104900
20	Contador Digmesa (Máquinas con Depósito)	Digmesa Flowmeter (Water Tank Machines)		08534100
20	Anillo Contador Digmesa	Digmesa Flowmeter Ring		08534200
20	Tapa Contador Digmesa	Digmesa Flowmeter Lid		08307500DA

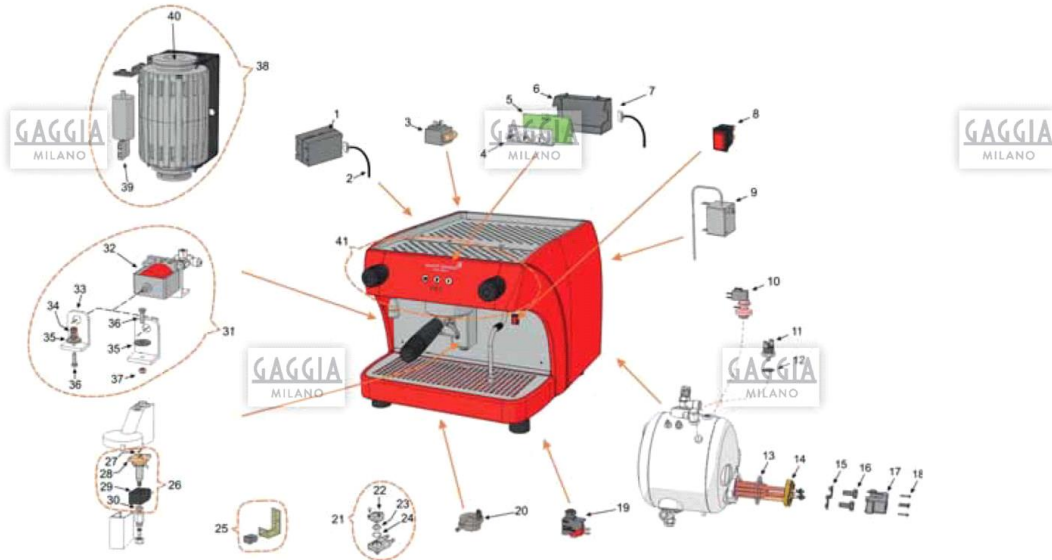
Pos.	Code	Rempl. par	Description	Notes	Prix (USD)
0001	08604700		MAINBOARD RUBY 2G 230V		
0001	08604710		MAINBOARD RUBY 2G 115V UL		
0001	NT0979	08916700	MAINBOARD 230V RUBY 1GR (08604600)		
0001	NT0980	08916800	MAINBOARD KIT 115V RUBY 1GR (08604610)		
0002	08587300				
0002	08587400		GENERAL CABLE RUBY V3		
0002	08587500		GENERAL CABLE RUBY 2		
0002	08599600		GENERAL CABLE ELECTRONIC 220V/		
0003	0611/061213	08826500	ODE SOLENOID VALVE 110V/60Hz (0-14 bar)		
0003	07467400		230 V 50 HZ WATER LEVEL SOLENO		
0003	07467707		SOLENOID VALVE ODE VE191 110/50-60		
0004	08527200		PUSHBUTTON ASSEMBLY (SEMI-AUTO)		
0004	08527300		SMALL ELECTRONIC KEYPAD		
0005	08527600		PUSH BUTTON CIRCUIT		
0005	08544400		PUSH BUTTON CIRCUIT RUBY 2G		
0006	08527000		SMALL KEYPAD COVER		
0007	08537200		KEYPAD CABLE RUBY 1 GR		
0007	08549200		KEYPAD CABLE RUBY 2 GR		
0008	08758400	298323	MAIN SWITCH TILTING WITH PROTECTOR REF/ AH8553VBNAM,		
0009	08324600		SINGLE-POLE THERMOSTAT		
0010	08532200	298302	PRESSURE SWITCH		
0011	09413010		THERMOSTAT Ref. KB340-150-05		
0012	08478900		TEMPERATURE HEAT CONDUCTOR		
0013	08194608		HEATING ELEMENT SEAL. 42.5x60x3		
0014	09418500		HEATING ELEMENT 220/2500W		
0014	09418520		HEATING ELEMENT 120/1500W		
0014	09418540		HEATING ELEMENT 220/2200W		
0015	08205502		FIXATION WASHER		
0016	04122115		3/8" SCREW		
0017	0551/060121		HEATING ELEMENT PROTECTOR		
0018	04821906		T.AU/2.9X19 Stainless A4 Din07981		
0019	09104900		DEPOSIT MICROSWITCH RUBY		
0020	08307500DA		FLOWMETER LID (DIGMESA)		
0020	08534100		COUNTER DIGMESA		
0020	08534200		HOLDING RING O3 STARLOCK P6490		



Pos.	DENOMINACIÓN	DESCRIPTION	Pro 1 GR	Pro 2 GR
21	Contador Volumétrico (Máquinas a Red)	Flowmeter (Mains Machines)	08307500	
22	Tapa Contador	Flowmeter Lid	08307500D	
23	Aspa Contador	Flowmeter Reel	0571/050126B	
24	Junta Tórica	O-Ring	0571/050131	
25	Kit Contador Cafés Mecánico	Mechanical Coffe Counter Kit	NT0987	
26	Electroválvula 230 V 50-60 Hz Parker (Máq a Red)	230 V 50-60 Hz Parker Solenoid Valve (Mains M)	07976608	
26	Electroválvula 230 V 50-60 Hz ODE (Máq a Red)	230 V 50-60 Hz ODE Solenoid Valve (Mains M)	07976608-S	
26	Electroválvula 115 V 60 Hz UL Parker (Máq a Red)	115 V 60 Hz UL Parker Solenoid Valve (Mains M)	08194806	
26	Electroválvula 230 V Parker (Máq Depósito)	230 V Parker Solenoid Valve (Water Tank M)	08541400	
26	Electroválvula 115 V 60 Hz Parker (Máq Depósito)	115 V 60 Hz Parker Solenoid Valve (Water Tank M)	08541420	
27	Junta Tórica	O-Ring	03061009	
28	Electroválvula sin Bobina Parker	Parker Solenoid Valve w/o Coil	01182302	
28	Electroválvula sin Bobina ODE	ODE Solenoid Valve w/o Coil	01182500	
29	Bobina 230 V 50/60 Hz Parker	230 V 50/60 Hz Parker Coil	01181008	
29	Bobina 230 V 50/60 Hz ODE	230 V 50/60 Hz ODE Coil	01182708	
30	Tuerca	Nut	04725106	
31	Cjto Bomba Vibratoria Erogación 230 V 50 Hz	230 V 50 Hz Coffee Brewing Vibratory Pump Assy	08552200	X
31	Cjto Bomba Vibr. Erogación 220 V 60 Hz Niquelada	Nickel Plated 220 V 60 Hz Coffee Brewing Vibr Pump Assy	08552210	X
31	Cjto Bomba Vibr. Erogación 120 V 60 Hz Niquelada	Nickel Plated 120 V 60 Hz Coffee Brewing Vibr Pump Assy	08552220	X
31	Cjto Bomba Vibratoria Caldera 230 V 50 Hz	230 V 50 Hz Boiler Vibratory Pump Assy	08552300	X
31	Cjto Bomba Vibratoria Caldera 220 V 60 Hz UL	220 V 60 Hz UL Boiler Vibratory Pump Assy	08552310	X
31	Cjto Bomba Vibratoria Caldera 120 V 60 Hz UL	120 V 60 Hz UL Boiler Vibratory Pump Assy	08552320	X
32	Bomba Vibratoria X4 230 V 50 Hz	230 V 50 Hz X4 Vibratory Pump	08533800	
32	Bomba Vibratoria X4 120 V 60 Hz	120 V 60 Hz X4 Vibratory Pump	08533810	
32	Bomba Vibratoria X4 220 V 60 Hz	220 V 60 Hz X4 Vibratory Pump	08533805	



Pos.	Code	Rempl. par	Description	Notes	Prix (USD)
0021	08307500		FLOWMETER		
0022	08307500D	08307500	FLOWMETER (DIGMESA)		
0023	0571/050126B		FLOWMETER COVER 9.O.15.75G		
0024	0571/050131		O-RING		
0026	07976608		230 V PARKER SOLENOID VALVE		
0026	07976608-S	07976608S	230 V ODE SOLENOID VALVE		
0026	08194806		ELECTROVALVE.128 2IR5 110/60 Nickel		
0026	08541400		SOLENOID VALVE.393501 (128.9IVQA.5 YB09.6 220-230/50)		
0026	08541420		SOLENOID VALVE.PARK.20B.120/60UL		
0027	03061009		O-RING		
0028	01182302		PARKER SOLENOID VALVE WITHOUT COIL		
0028	01182500		ODE SOLENOID VALVE WITHOUT COIL		
0029	01181008		230V PARKER COIL		
0029	01182708		** GO TO 01182500 **		
0030	04725106		SOLENOID VALVE SUPPORT NUT		
0031	08552200		VIBRATORY PUMP ASSEMBLY.230/50ERO		
0031	08552210		* VIBRATORY PUMP ASSEMBLY.220/5		
0031	08552220				
0031	08552300		VIBRATORY PUMP ASSEMBLY.CAL.230/50		
0031	08552310				
0031	08552320				
0032	08533800		PUMP.ULKA EX4 230/50 IMQ		
0032	08533805		PUMP.ER.ULKA EFX4 220/60		
0032	08533810	08533860	PUMP.ULKA EFX4 120/60 UL		



Pos.	DENOMINACIÓN	DESCRIPTION	Pro 1 GR	Pro 2 GR
33	SopORTE Bomba	Pump Support	08533900	
34	Tuerca Enjaulada M5	M5 Nut	0551/030136	
35	Arandela 6,4x22x1,5 Inox	Inox 6,4x22x1,5 Washer	07414501	
36	Tornillo c/ Hexagonal M5x15	M5x15 Screw	04522405	
37	Tuerca M5	M5 Nut	04326000	
38	Cjto Motor Bomba 230 V 50 Hz	230 V 50 Hz Water Pump Assy	08552500	08552600
38	Cjto Motor Bomba 230 V 50 Hz (Máquinas Corea)	230 V 50 Hz Water Pump Assy (Korea Machines)	X	08668300
38	Cjto Motor Bomba 115 V 60 Hz	115 V 60 Hz Water Pump Assy	08552520	08552620
38	Cjto Motor Bomba 115 V 60 Hz UL	115 V 60 Hz UL Water Pump Assy	08552530	08552630
39	Condensador arranque 16µF 450 V	16µF 450 V Capacitor	09000117	
40	Motor Bomba 208-240 V	208-240 V Motor Pump	09411000	
40	Motor Bomba 110-120 V	110-120 V Motor Pump	09411020	
41	Cjto Frontal Electrónica Color Negro	Black Electronic Machine Front Control Panel Assy	08526310	08543910
41	Cjto Frontal Electrónica Color Negro (Antigua)	Black Electronic Old Machine Front Control Panel Assy	X	08543710
41	Cjto Frontal Electrónica Color Blanco	White Electronic Machine Front Control Panel Assy	08526320	08543920
41	Cjto Frontal Electrónica Color Rojo	Red Electronic Machine Front Control Panel Assy	08526300	08543900
41	Cjto Frontal Semiautomática Color Rojo	Red Semiaut. Machine Front Control Panel Assy	08526200	X
41	Cjto Frontal Semiautomática Color Negro	Black Semiaut. Machine Front Control Panel Assy	08526210	X

Pos.	Code	Rempl. par	Description	Notes	Prix (USD)
0033	08533900		PUMP ULKA E SQUARE		
0034	0551/030136		JAILED NUT		
0035	07414501		WASHER STAINLESS 6.4X22X1.5		
0036	04522405		M5 SCREW		
0037	04326000		ÉCROU M5		
0038	08552500		PUMP MOTOR ASSEMBLY 208/240(RUBY)		
0038	08552520		* PUMP MOTOR ASSEMBLY 110V/120V		
0038	08552530				
0038	08552600				
0038	08552630				
0038	08668300				
0039	09000117		CONDENSEUR DÉMARRAGE		
0040	09411000		MOTOR RUBY 220V. RPM C0137.90		
0040	09411020				
0041	08526200		FRONTAL ASSEMBLY LARGE PUL.RED.DEP.		
0041	08526210		FRONTAL ASSEMBLY LARGE.PUL.BLACK		
0041	08526300		FRONTAL ASSEMBLY LARGE.ELECTRONIC.RED		
0041	08526310	08848210	FRONTAL ASSEMBLY LARGE.ELECTRONIC.BLACK		
0041	08526320		FRONTAL ASSEMBLY LARGE.ELECTRO		
0041	08543710		FRONTAL ASSEMBLY RUBY 2 GR.		
0041	08543900		FRONTAL ASSEMBLY RUBY 2 GR RED		
0041	08543910	08849310	FRONTAL ASSEMBLY RUBY 2 GR BLA		
0041	08543920		FRONTAL ASSEMBLY RUBY WHITE 2GR		

Pos.	DENOMINACIÓN	DESCRIPTION	Pro 1 GR	Pro 2 GR
1	Cable Conexión a Red	Mains Electricity Cable	08586800	
2	Cable Conexión a Red UL	UL Mains Electricity Cable	08586900	
3	Cable Conexión a Red (Máquinas Australia)	Mains Electricity Cable (Australia Machines)	08587000	
4	Cable General (Máquinas Depósito)	General Cable (Water Tank Machines)	08587300	08599600
5	Cable General (Máquinas A Red)	General Cable (Water Main Machines)	08587400	08587500
6	Cable Botonera	Push Button Assy Cable	08537200	08549200
7	Brida Cable Richco N10B	Richco N10B Cable Tie	09404910	
8	Prensa Cable	Cable Clamp	09103500	

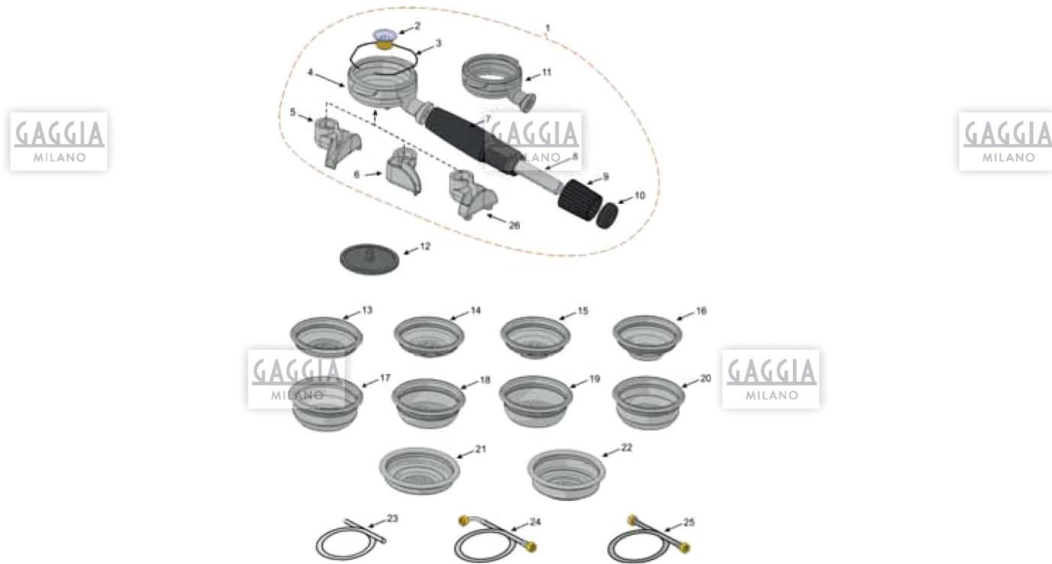
Cabezal / Head



Cartucho / Cartridge

Pos.	DENOMINACIÓN	DESCRIPTION	REF.
9	Kit Contador Cafés	Coffee Counter Kit	NT0913
10	Kit M2M	M2M Kit	NT0989
11	Kit Vaciado Caldera	Boiler Emptying Kit	NT0999
12	Kit Purgado	Purge Kit	08447700
13	Pack Purity C-50	Purity C-50 Pack	NT0960
14	Cartucho Purity C-50	Purity C-50 Cartridge	NT0961
15	Pack Purity C-150	Purity C-150 Pack	NT0931
16	Cartucho Purity C-150	Purity C-150 Cartridge	NT0932
17	Pack Purity C-300	Purity C-300 Pack	NT0922
18	Cartucho Purity C-300	Purity C-300 Cartridge	NT0923
19	Pack Purity C-500	Purity C-500 Pack	NT0981
20	Cartucho Purity C-500	Purity C-500 Cartridge	NT0982
21	Pack Purity C-1100	Purity C-1100 Pack	NT0998
22	Cartucho Purity C-1100	Purity C-1100 Cartridge	NT0997
23	Cabezal Purity	Purity Head	NT0933

Pos.	Code	Rempl. par	Description	Notes	Prix (USD)
0001	08586800		NETWORK CABLE 110-230 V		
0002	08586900				
0003	08587000				
0003	08587300				
0004	08599600		GENERAL CABLE ELECTRONIC 220V/		
0005	08587500		GENERAL CABLE RUBY 2		
0006	08537200		KEYPAD CABLE RUBY 1 GR		
0006	08549200		KEYPAD CABLE RUBY 2 GR		
0007	09404910				
0008	09103500		PRESS Ref. SR1780 12875		
0010	NT0989				
0011	NT0999	08917200	EMPTIED FROM BOILER KIT		
0013	NT0960		PURITY C-50 PACK		
0014	NT0961		PURITY C-50 CARTRIDGE		
0015	NT0931		PURITY C-150 PACK		
0016	NT0932	08916400	PURITY C-150 CARTRIDGE		
0017	NT0922		PURITY C-300 PACK		
0018	NT0923	08916300	PURITY C-300 CARTRIDGE		
0019	NT0981		PURITY C-500 PACK		
0020	NT0982		PURITY C-500 CARTRIDGE		
0021	NT0998		PURITY C-1100 PACK		
0022	NT0997		PURITY C-1100 CARTRIDGE		
0023	NT0933	08916500	PURITY HEAD		



Pos.	DENOMINACIÓN	DESCRIPCIÓN	REF.
1	Cjto Porta Filtros 1 Café	1 Coffee Filter Holder Assy	08485800
1	Cjto Porta Filtros 1 Café ETL	ETL 1 Coffee Filter Holder Assy	08508900
1	Cjto Porta Filtros 2 Cafés	2 Coffee Filter Holder Assy	08485900
1	Cjto Porta Filtros 2 Cafés Mini (Estándar)	2 Coffee Filter Holder Assy (Mini Dispense) (Standard)	08560500
1	Cjto Porta Filtros 2 Cafés ETL Mini	ETL 2 Coffee Filter Holder Assy (Mini Dispense)	08560510
1	Cjto Porta Filtros Sin Salida	No Dispense Nozzle Filter Holder Assy	08486700
1	Cjto Porta Filtros Perforado	Drilled Filter Holder Assy	08490000
2	Tornillo de Salida	Dispense Nozzle Screw	08480100
3	Muelle	Spring	11214301
4	Cuerpo Porta Filtros	Filter Holder Main Body	08480050
4	Cuerpo Porta Filtros ETL	ETL Filter Holder Main Body	08509000
4	Cuerpo Porta Filtros sin Salida	No Dispense Nozzle Filter Holder Main Body	08480080
5	Salida 2 Vías	2 Coffee Dispense Nozzle	08366750
6	Salida 1 Vía	1 Coffee Dispense Nozzle	08366650
6	Salida 1 Vía (Mini)	1 Coffee Mini Dispense Nozzle	08571300
7	Mango Porta Filtros	Filter Hodler Handle	08335700
8	Eje Mando Porta Filtros	Filter Holder Shaft	08335800
9	Goma Mando Porta Filtros	Filter Holder Handle Protector	08335900
10	Tapa Mango Porta Filtros	Filter Holder Cover	08336000
11	Cuerpo Porta Filtros Perforado	Drilled Filter Holder Main Body	08480090
12	Tapa Cacillo Limpieza Grupo	Filter Cleaning Cover	08599500
13	Filtro 1 Café Pequeño 6-8 gr	1 Coffee Small 6-8 gr Filter	08672300
14	Filtro 1 Café Pequeño 7-10 gr	1 Coffee Small 7-10 gr Filter	08672100
15	Filtro 1 Café Pequeño 8-12 gr (Estándar)	1 Coffee Small 8-12 gr Filter (Standard)	08672000
16	Filtro 1 Café Grande 10-14 gr	1 Coffee Big 10-14 gr Filter	08672200
17	Filtro 2 Cafés Pequeño 12-14 gr	2 Coffee Small 12-14 gr Filter	08672400
18	Filtro 2 Cafés Pequeño 14-16 gr	2 Coffee Small 14-16 gr Filter	08672600
19	Filtro 2 Cafés Grande 16-20 gr (Estándar)	2 Coffee Big 16-20 gr Filter (Standard)	08672500
20	Filtro 2 Cafés Grande 20-25 gr	2 Coffee Big 20-25 gr Filter	08672700
21	Filtro Monodosis 1 Café	1 Coffee Filter Pod	08365000
22	Filtro Monodosis 2 Cafés	2 Coffee Filter Pod	08365100
23	Tubo Desagüe	Water Outlet Tube	09000312
24	Tubo Entrada 1600 mm	1600 mm Water Inlet Tube	0551/050112
25	Tubo Flexible 710 mm	710 Flexible Water Inlet Tube	0571/050108
26	Salida 2 Vías (Mini)	2 Coffee Mini Dispense Nozzle	08559500

Pos.	Code	Rempl. par	Description	Notes	Prix (USD)
0001	08485800		HOLDER ASSEMBLY F3/1V.NEG (re/in		
0001	08485900		HOLDER ASSEMBLY F3/2V.BLACK(re/in		
0001	08486700		HOLDER ASSEMBLY 1 WAY NO NOZZLE		
0001	08490000		FILTER HOLDER ASSEMBLY "NAKED"		
0001	08508900		HOLDER ASSEMBLY 1V OTTIMA ETL		
0001	08560500	08560510	HOLDER ASSEMBLY MINI 2V		
0001	08560510		* HOLDER ASSEMBLY MINI 2V ETL		
0002	08480100		DISPENSER NOZZLE SCREW		
0004	08480050		FILTER HOLTER MAIN BODY		
0004	08480080				
0004	08509000				
0005	08366750		2 COFFEE DISPENSE NOZZLE		
0006	08366650		1 COFFEE DISPENSE NOZZLE		
0007	08335700		HOLDER HANDLE F3/BLACK		
0007	08571300		DISPENSING NOZZLE 1 WAY CAPSULES		
0008	08335800		FILTER HOLDER HANDLE SHAFT		
0009	08335900		HOLDER HANDLE PROTECTOR F3		
0010	08336000		HOLDER HANDLE COVER F3 BLACK		
0011	08480090		NAKED FILTER HOLDER		
0012	08599500		FILTER CLEANING COVER		
0013	08672300		1 COFFE SMALL 6-8 GR FILTER		
0014	08672100		1 COFFE SMALL 7-10 GR FILTER		
0015	08672000		1 COFFEE SMALL 8-12 GR FILTER(STANDARD)		
0016	08672200		1 COFFEE BIG 10-14 GR FILTER		
0017	08672400		2 COFFEE SMALL 12-14 GR FILTER		
0018	08672600		2 COFFEE SMALL 14-16 GR FILTER		
0019	08672500		2 COFFEE BIG 16-20 GR FILTER (STANDARD)		
0020	08672700		2 COFFEE BIG 20-25 GR FILTER		
0021	08365000		1 COFFEE FILTER POD		
0022	08365100		2 COFFEE FILTER POD		
0023	09000312		OUTLET PIPE L2000		
0024	0551/050112		INLET PUMP TUBE		
0025	0571/050108		WATER INLET TUBE		
0026	08559500		2 COFFEE MINI DISPENSE NOZZLE		