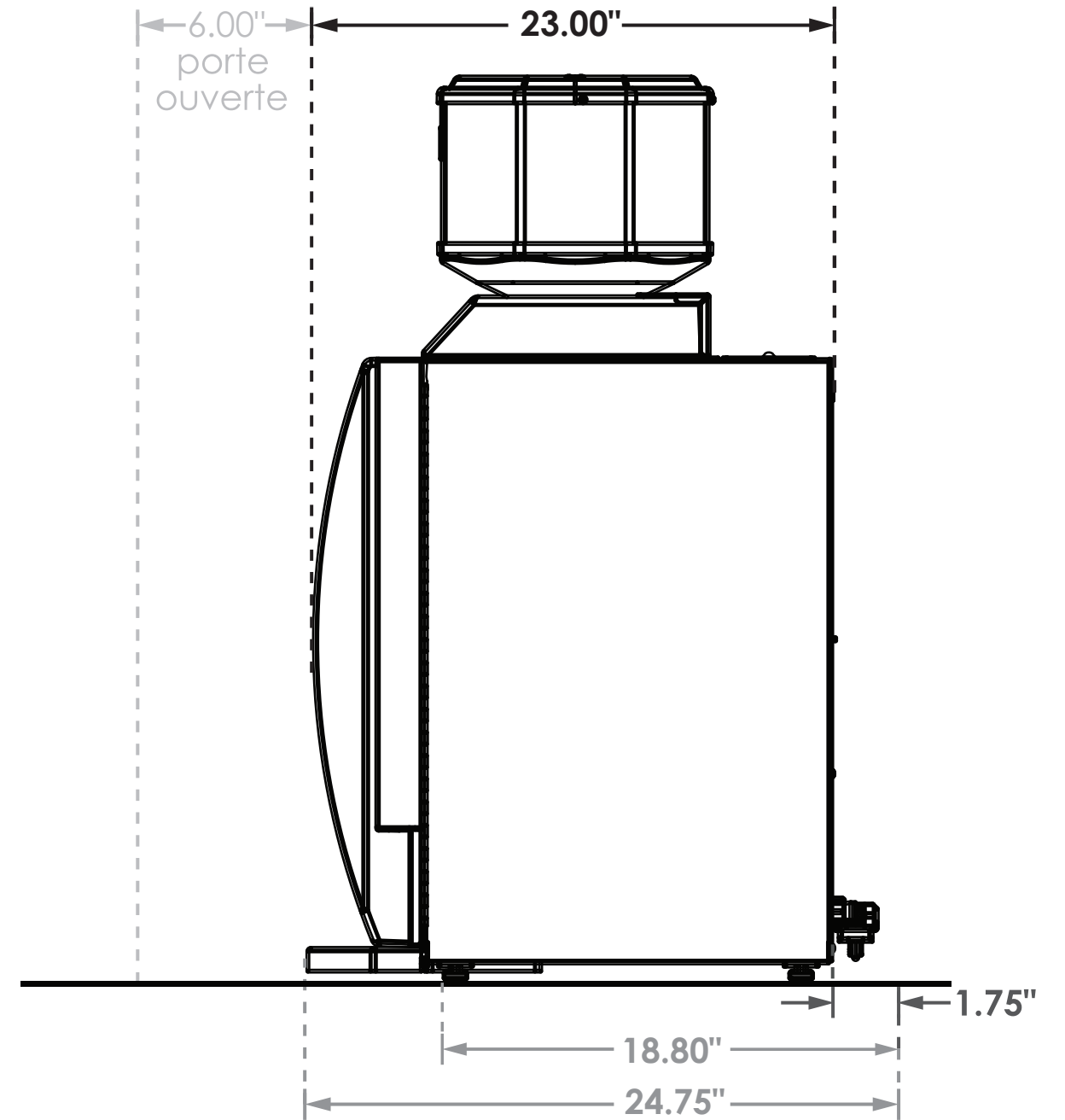
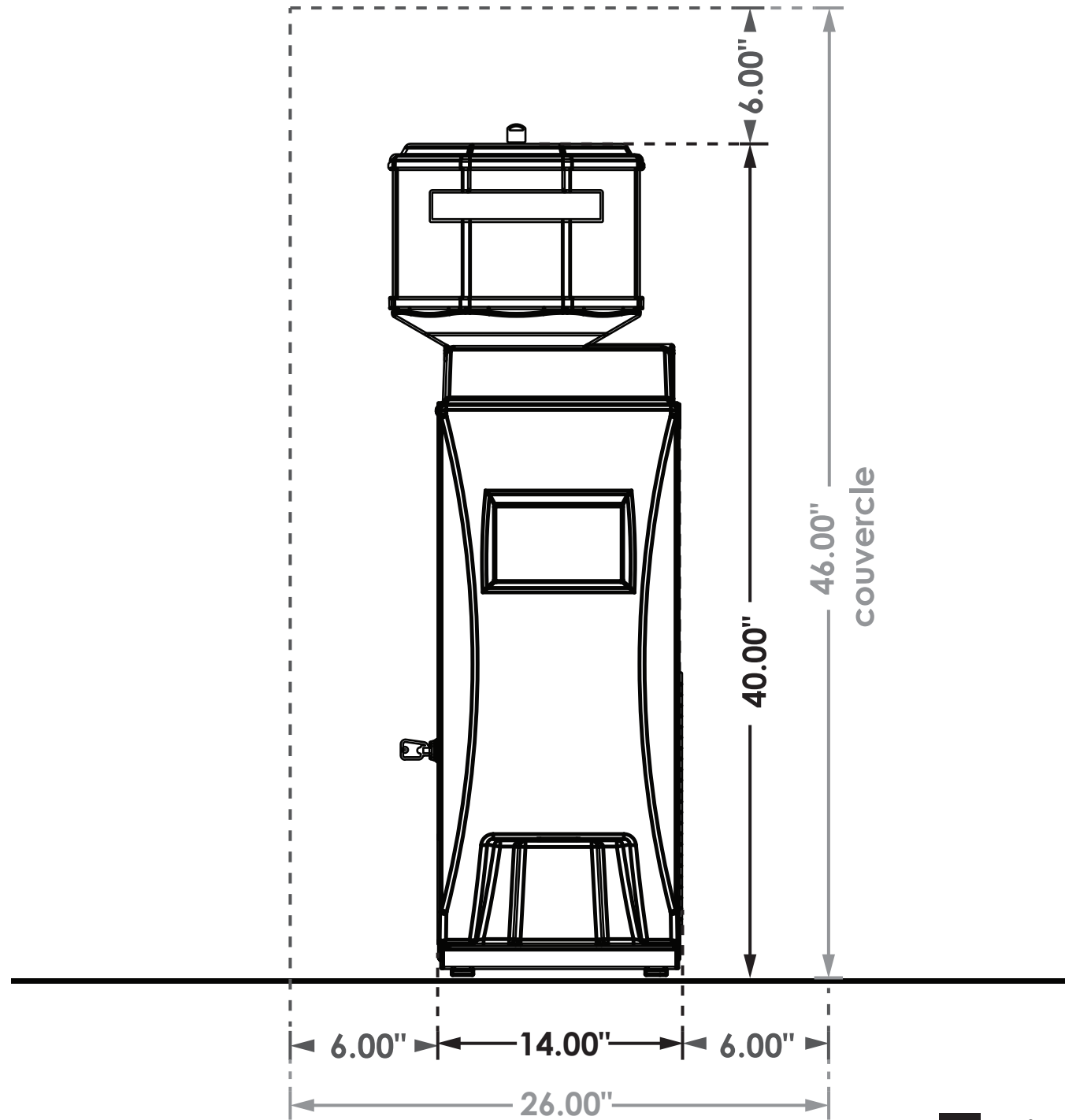


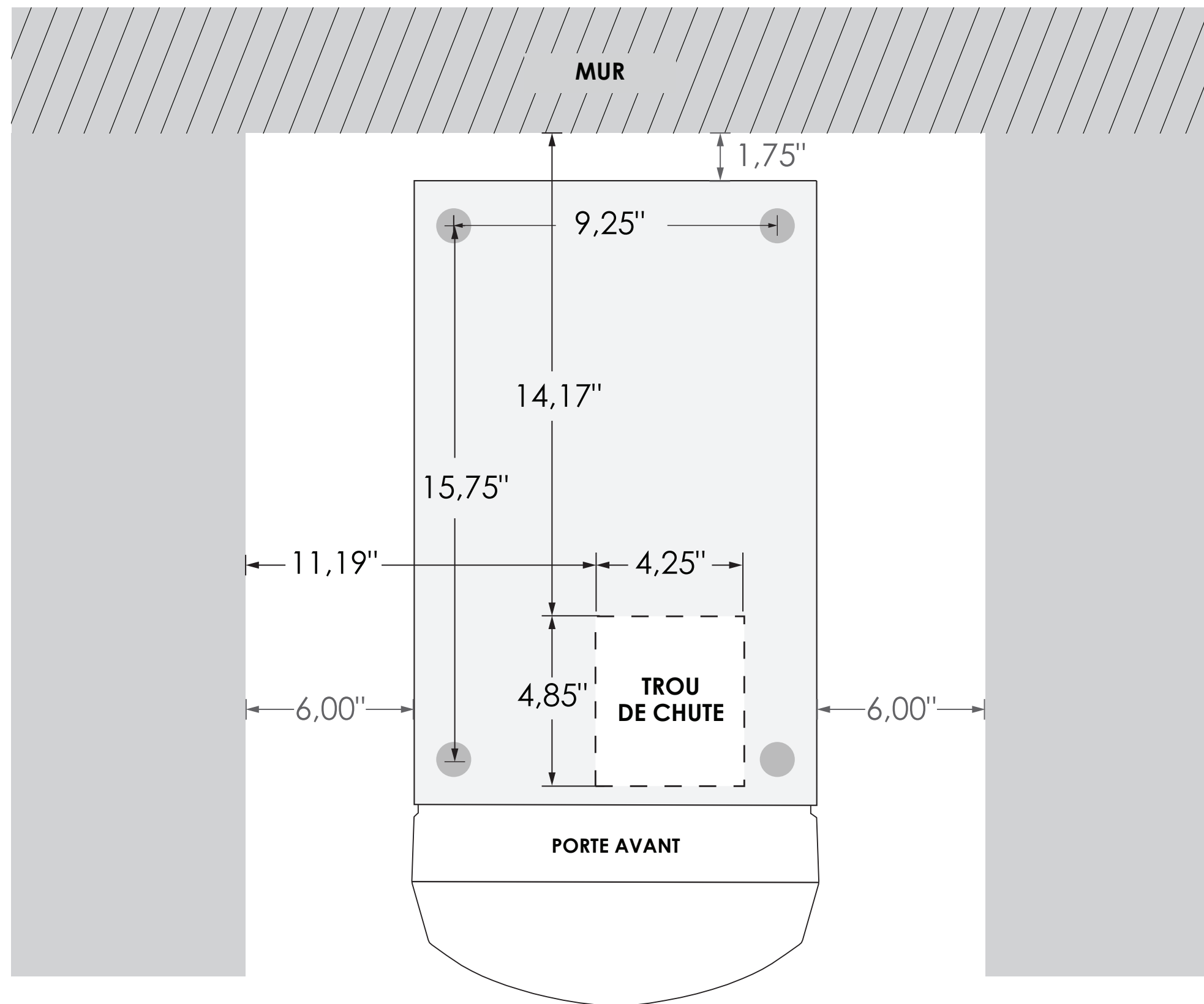
DIMENSIONS ET ESPACES REQUIS TOTAL LITE



- Dimensions
- Espace minimum requis
- Total
- Autres infos

MAXIMUM 5 PIEDS DE LA PRISE ÉLECTRIQUE

POSITION DU TROU DE CHUTE TOTAL LITE



«LES ARÊTES DU TROU DE CHUTE DEVRAIENT ÊTRE SCELLÉES AVEC DU SILICONE OU UN AUTRE SCELLANT APPROPRIÉ POUR PROTÉGER LE COMPTOIR DES DOMMAGES PAR L'EAU.»