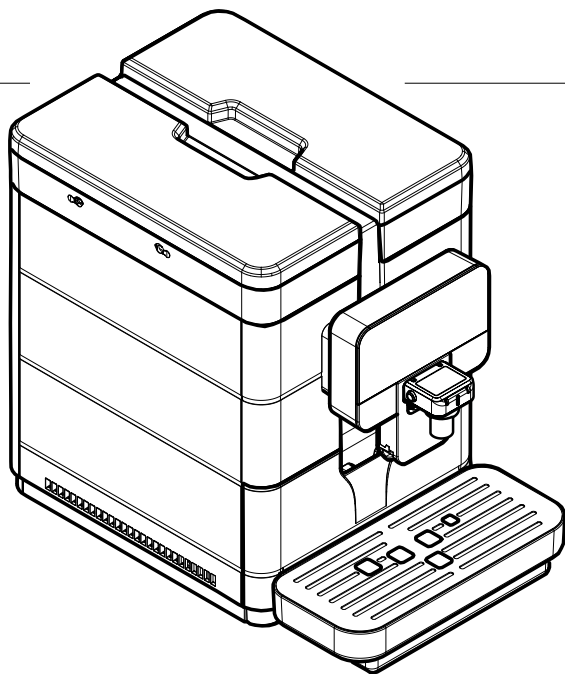


ROYAL

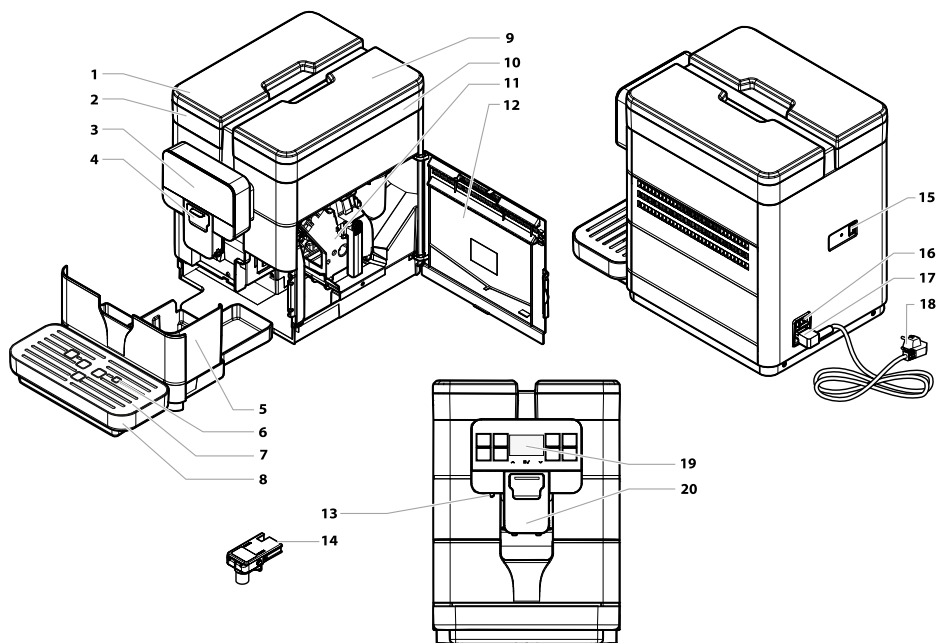
OTC



Type: SUP060

MODE D'EMPLOI ET D'ENTRETIEN

PIÈCES PRINCIPALES



1	Couvercle du réservoir à eau
2	Réservoir à eau
3	Bandeau commande tactile
4	Couvercle du logement du Cappuccinatore
5	Tiroir à marc
6	Flotteur bac d'égouttement plein
7	Grille repose tasses
8	Bac d'égouttement
9	Couvercle du réservoir à café en grains
10	Réservoir à café en grains

11	Groupe de distribution du café
12	Porte d'accès au logement de service
13	Buse distrib. eau chaude
14	Cappuccinatore
15	Port USB
16	Interrupteur général
17	Connect. cuvette
18	Cordon alimentation
19	Afficheur
20	Buse mobile distrib. café


CONSIGNES DE SÉCURITÉ


- ⚠ Ne jamais mettre les parties sous tension au contact de l'eau : danger de court-circuit ! L'eau chaude et la vapeur peuvent provoquer des brûlures !**
- ⚠ Utilisation prévue**
- ⚠ Cette machine a été conçue pour être utilisée dans des bureaux et des collectivités de petites dimensions.
- ⊖ Toute modification technique et utilisation impropre sont interdites puisqu'elles comportent des risques !
- ⚠ Nettoyage et entretien à ne pas effectuer par des enfants non surveillés.
- ⚠ Cette machine peut être utilisée par les enfants à partir de 8 ans et par des personnes ayant de faibles capacités physiques, mentales ou sensorielles, ou bien sans expérience et aux compétences insuffisantes, pourvu qu'ils soient sous la supervision d'une personne responsable ou qu'ils aient été formés à utiliser l'appareil en toute sécurité et qu'ils comprennent les dangers éventuels.
- ⚠ Il est interdit aux enfants de jouer avec l'appareil.
- ⚠ Alimentation du secteur**
- ⚠ La machine doit être branchée sur la ligne d'alimentation en énergie électrique par le gérant, en fonction des caractéristiques de celle-ci.
- ⚠ Câble d'alimentation**
- ⚠ Ne jamais utiliser la machine si le câble d'alimentation est défectueux.


- ⚠ Signaler tout de suite au gérant si le câble et/ou la fiche sont défectueux.
 - ⚠ Ne pas faire passer le câble d'alimentation sur des arêtes vives ou sur des objets très chauds. Le protéger contre l'huile.
 - ⚠ Si le cordon d'alimentation est endommagé, il doit être remplacé par le fabricant, par son service d'assistance ou par du personnel suffisamment qualifié afin d'éviter tout risque.
 - ⚠ Ne pas transporter ou tirer la machine par son câble. Ne pas retirer la fiche en la tirant par le câble. Ne pas la toucher, les mains et les pieds mouillés.
 - ⚠ Éviter que le câble d'alimentation ne pende librement des tables ou des étagères.
- ⚠ **Protection des autres personnes**
 - ⚠ S'assurer qu'aucun enfant n'a la possibilité de jouer avec la machine et/ou avec les composants de l'emballage.
 - ⚠ **Danger de brûlures**
 - ⚠ Ne pas toucher la buse de distribution d'eau chaude et/ou celle du café/produit.
 - ⚠ **En cas d'incendie**
 - ⚠ En cas d'incendie, utiliser des extincteurs au dioxyde de carbone (CO₂). N'utiliser ni d'eau ni d'extincteurs à poudre.
 - ⚠ **Espace pour l'utilisation et l'entretien**
 - ⚠ L'installation de la machine doit être effectuée par le gérant conformément aux consignes de sécurité prévues pour l'installation de la machine.

- ⚠ Le déplacement de la machine ne doit être effectué que par le gérant.
- ⚠ Ne pas utiliser la machine en plein air.
- ⚠ Ne pas installer la machine dans des zones où un jet d'eau peut être utilisé.
- ⚠ Ne pas placer la machine à proximité d'une flamme nue et/ou d'objets incandescents : le châssis pourrait fondre ou s'abîmer.
- ⚠ Ne pas utiliser la machine dans un endroit pouvant atteindre des valeurs égales et/ou inférieures à 2°C ou bien supérieures à 32°C ; en pareil cas, avertir le gérant pour effectuer un contrôle de sécurité.
- ⚠ L'appareil doit être installé sur une surface horizontale.
- ⚠ La machine ne doit être installée que dans des endroits où du personnel qualifié peut la contrôler.
- ⚠ **Nettoyage**
- ⚠ Avant de nettoyer la machine, il est indispensable de placer l'interrupteur général sur OFF (0). Ôter la fiche de la prise de courant. En outre, attendre que la machine se refroidisse.
- ⚠ Ne jamais plonger la machine dans l'eau !
- ⚠ Il est strictement interdit d'essayer d'intervenir à l'intérieur de la machine.
- ⚠ Ne pas nettoyer la machine avec un jet d'eau.
- ⚠ L'appareil et ses composants doivent être nettoyés et lavés après une période d'inactivité.


Utilisation du lait


 En ce qui concerne l'utilisation et la conservation du lait, s'en tenir aux indications figurant sur l'emballage d'origine du producteur.

 La société décline toute responsabilité en cas d'utilisation de lait n'étant pas propre à la consommation humaine.


 Le lait, de par sa nature, doit être conservé au froid puisqu'une température élevée provoque son acidification ; c'est pourquoi il faut nettoyer le Cappuccinatore après chaque utilisation, comme indiqué dans le manuel.


Rangement de la machine


 Si la machine doit rester inutilisée pendant longtemps, la mettre hors tension et ôter la fiche de la prise.

 Ranger la machine dans un lieu sec et hors de la portée des enfants. La protéger contre la poussière et les saletés.

Réparations / Entretien

 En cas de pannes ou de défauts, réelles ou présumées, après une chute, débrancher immédiatement la fiche de la prise et avvertir le plus rapidement possible le gérant ou un technicien spécialisé.

 Ne jamais mettre en marche une machine défectueuse.

 Seul le gérant et/ou le technicien peuvent effectuer les interventions et les réparations.



 L'accès à la zone de service est limité aux personnes qui connaissent la machine et ont l'expérience - notamment en matière de sécurité et d'hygiène - nécessaire à l'utiliser.


TABLE DES MATIÈRES


1 INTRODUCTION AU MANUEL.....	8
1.1 Préambule.....	8
1.2 Icônes utilisés.....	8
2 INFORMATIONS SUR L'APPAREIL....	10
2.1 Informations pour le Technicien d'Entretien...	10
2.2 Description et usage prévu.....	10
2.3 Identification de l'appareil.....	11
2.4 Données techniques.....	12
3 SÉCURITÉ.....	13
3.1 Préambule.....	13
3.2 Consignes générales de sécurité.....	13
3.3 Qualités requises des opérateurs.....	14
4 MANUTENTION ET STOCKAGE.....	15
4.1 Déchargement et manutention.....	15
4.2 Stockage.....	15
5 INSTALLATION.....	16
5.1 Avertissements.....	16
5.2 Déballage et positionnement.....	17
5.3 Raccordement au réseau électrique.....	19
6 DESCRIPTION DES COMMANDES.....	20
6.1 Interrupteur général.....	20
6.2 Afficheur.....	20
6.3 Clavier.....	20
6.4 Description des touches en phase de fonctionnement de routine.....	20
7 REMPLISSAGES ET MISE EN.....	22
MARCHE.....	22
7.1 Mélanges de café.....	22
7.2 Remplissage de café en grains.....	22
7.3 Remplissage du réservoir à eau.....	23
7.4 Mesurage et réglage de la dureté de l'eau..	24
7.5 Filtre à eau.....	25
7.6 Réglage du degré de mouture.....	27
7.7 Réglage « Arôme » - quantité de café moulu.	28
7.8 Réglage de la buse de distribution du café..	29
7.9 Mise en marche / Arrêt de la machine.....	30
7.10 Configurer la langue (lors de la toute..... première utilisation).....	30
7.11 Première utilisation - Après une longue..... période d'inactivité.....	31
7.12 Lavage des parties en contact avec les..... produits alimentaires.....	32
7.13 Utilisation de l'appareil.....	32
8 MENU DE PROGRAMMATION.....	33
8.1 Description des touches en phase de..... programmation.....	33
8.2 Programmation utilis.....	34
8.3 Programmation Technicien.....	36
9 FONCTIONNEMENT ET UTILISATION	46
9.1 Chauffage et rinçage.....	46
9.2 Cycle de rinçage / auto-nettoyage.....	47
9.3 Amie de l'environnement : Stand-by.....	47
9.4 Distribution de café.....	47
9.5 Cappuccinatore.....	48
9.6 Distribution cappuccino.....	49
9.7 Distribution de lait noisette.....	51
9.8 Distribut. Milk.....	52
9.9 Distribution d'eau chaude.....	53
9.10 Réglage des produits dans la tasse.....	54
9.11 Utilisation de la machine avec crédits.....	56
9.12 Vidage du tiroir à marc et du bac..... d'égouttement.....	56
9.13 BLUETOOTH.....	57
10 NETTOYAGE ET ENTRETIEN.....	59
10.1 Notes générales pour le bon fonctionnement	59
10.2 Nettoyage et entretien de routine.....	60
11 DÉPANNAGE.....	73
11.1 Signalisations.....	73
11.2 Problèmes - Causes - Remèdes.....	76
12 STOCKAGE - ÉLIMINATION.....	77
12.1 Repositionnement dans un endroit différent..	77
12.2 Inactivité et stockage.....	77
13 INSTRUCTIONS POUR LA MISE À LA	78
DÉCHARGE.....	78

I INTRODUCTION AU MANUEL


I.1 Préambule


 Ce document fait partie intégrante de l'appareil et doit être lu attentivement afin d'assurer une utilisation appropriée, conformément aux exigences essentielles de santé et de sécurité.

 Ce manuel contient les renseignements techniques requis pour effectuer correctement les procédures d'opération, d'installation, de nettoyage et de maintenance.

 Toujours se référer à ce manuel avant d'effectuer une quelconque opération.

Cet article est commercialisé sous la responsabilité de SaGa Coffee S.p.A., qui est le garant du produit lui-même. Saeco est une marque enregistrée de Koninklijke Philips N.V., dont l'utilisation est permise en vertu d'une licence octroyée par Koninklijke Philips N.V.

 Ce document doit être conservé soigneusement avec l'appareil, tout au long de sa durée de vie utile, incluant lors des transferts de propriété.

 Le fabricant se réserve le droit d'effectuer des modifications sans préavis.

I.2 Icônes utilisés

Différents types d'avertissements figurent dans ce manuel, afin de démontrer les différents dangers ou niveaux de compétence.

Chaque icône est accompagnée d'un texte décrivant une procédure à suivre et offrant des renseignements pratiques pour une utilisation appropriée de l'appareil.

Avertissement

Indique de possibles situations dangereuses pour les personnes responsables de l'utilisation, du remplissage et de la maintenance de l'appareil.

Interdiction

Indique des actions/opérations à ne pas effectuer.

Important

Indique des opérations qui, si effectuées correctement, préservent la performance de l'appareil.



Solutions suggérées

Indique des procédures alternatives pour faciliter les opérations de programmation ou de maintenance.



Utilisateur

Indique l'utilisateur de l'appareil. Les utilisateurs ne sont pas autorisés à effectuer quelque opération de nettoyage ou de maintenance.



Opérateur d'approvisionnement

Indique que les opérations à exécuter doivent être exécutées uniquement par la personne responsable du remplissage et du nettoyage de l'appareil.

Les opérateurs d'approvisionnement ne peuvent pas exécuter les opérations réservées au technicien de maintenance.




Technicien de maintenance

Indique les opérations devant être exécutées uniquement par un technicien de maintenance spécialisé.

2 INFORMATIONS SUR L'APPAREIL

2.1 Informations pour le Technicien d'Entretien

 L'appareil doit être installé dans un endroit bien éclairé, abrité, sec et sur un plan de travail suffisamment solide pour en supporter le poids.

Pour garantir son fonctionnement correct et sa fiabilité dans le temps, nous conseillons ce qui suit :

- température ambiante : de +2°C à +32°C ;
- humidité maximale admise : 80% (sans condensation).

Pour toute typologie d'installation particulière, non prévue dans ce manuel, adressez-vous au revendeur, à l'importateur de votre pays ou, au cas où vous ne pourriez pas les contacter, au Fabricant lui-même.

Le service technique est à votre disposition pour tout éclaircissement et information concernant le fonctionnement correct de l'appareil et pour satisfaire aux exigences de pièces de rechange ou d'assistance technique.

Le Technicien d'Entretien est tenu de connaître et de suivre, du point de vue technique, les avertissements de sécurité contenus dans ce manuel de sorte que les opérations d'installation, de mise en marche, d'utilisation et d'entretien puissent être effectuées dans des conditions de sécurité.

Ce manuel fait partie intégrante de la fourniture de l'appareil et doit toujours pouvoir être consulté avant toute intervention sur ce dernier.


2.2 Description et usage prévu

Cette machine à café permet d'obtenir la distribution automatique de :

- café et café expresso préparés avec du café en grains moulu instantanément ;
- boissons chaudes utilisant l'eau chaude de la buse de distribution spécif.
- boissons à base de lait en utilisant le Cappuccinatore fourni.

Au design élégant, le corps de la machine a été conçu pour l'utilisation dans des bureaux, des commerces et des collectivités de petites dimensions.

Tout autre usage est à considérer comme étant impropre et donc dangereux.

 Tout usage impropre de l'appareil entraîne immédiatement l'annulation de la garantie et relève le Fabricant de toute responsabilité en cas de dommages aux personnes et/ou aux choses.

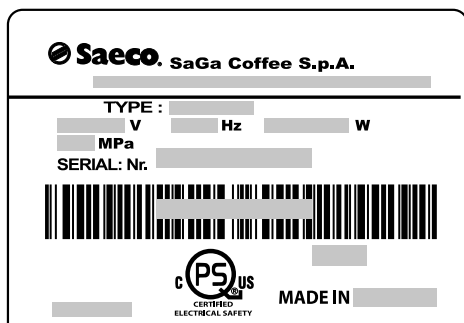
 Par usage impropre on entend également :

- tout usage autre que celui prévu et/ou avec des techniques différentes de celles indiquées dans ce manuel ;
- toute intervention sur la machine qui ne respecte pas les instructions reportées dans ce manuel ;
- toute manipulation des composants et/ou des dispositifs de sécurité non préalablement autorisée par le Fabricant et, quoiqu'il en soit, effectuée par du personnel non autorisé à exécuter de telles opérations ;
- l'installation de la machine dans un endroit extérieur.

Dans ces cas, les frais de réparation de la machine seront à la charge de l'utilisateur.


2.3 Identification de l'appareil


La machine est identifiée par le nom du modèle et par le numéro de série lisibles sur la plaque correspondante.



Celle-ci reporte les informations suivantes :

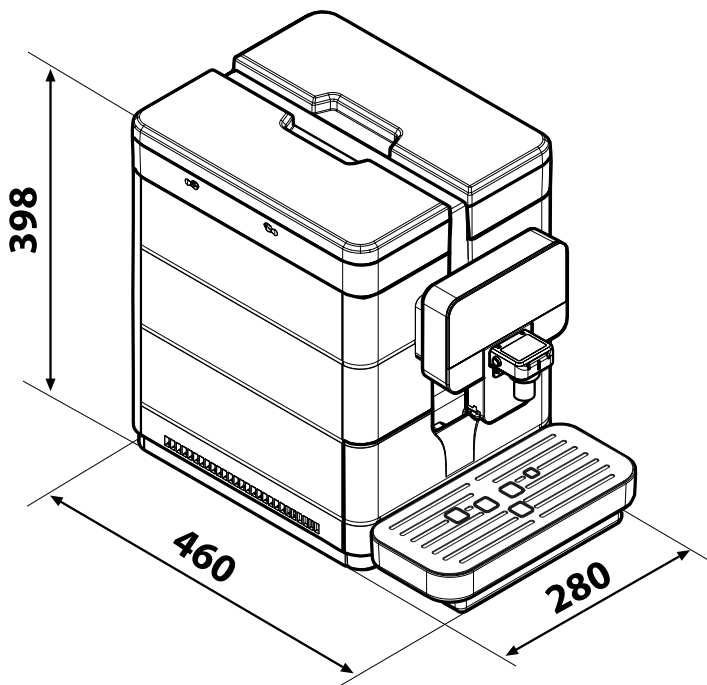
- nom du Manufacturer ;
- marques de conformité ;
- modèle ;
- numéro de série ;
- année et mois de fabrication ;
- tension d'alimentation (V) ;
- fréquence d'alimentation (Hz) ;
- puissance électrique absorbée (W) ;
- code appareil

 Il est strictement interdit d'altérer ou de modifier la plaque signalétique.

 Pour toute demande au service technique, se référer toujours à cette plaque, en indiquant les informations spécifiques qui y sont imprimées.

2.4 Données techniques

Dimensions (l x h x p)	280 x 398 x 460 mm	
Poids	10 kg env.	
Matériau du corps de la machine	Thermoplastique	
Puissance Nominale	voir la plaque signalétique	
Tension d'alimentation	voir la plaque signalétique	
Longueur du câble d'alimentation	1 200 mm (env.)	
Capacité	Réservoir à eau	2,5 litres (env.)
	Tiroir à marc	18 marcs
Bandeau de commande	En façade	
Niveau de pression acoustique pondérée A	inférieur à 70 dB	
Pression de la pompe	Max 1,5MPa (15,0 bars)	
Conditions de fonctionnement	Température minimum : supérieure à 2°C Température maximum : inférieure à 32°C Humidité maximale : inférieure à 80%	
Dispositifs de sécurité	Soupape de sécurité pression chaudière Thermostat de sécurité	



Sous réserve de modifications de construction et d'exécution dues au progrès technologique.

3 SÉCURITÉ

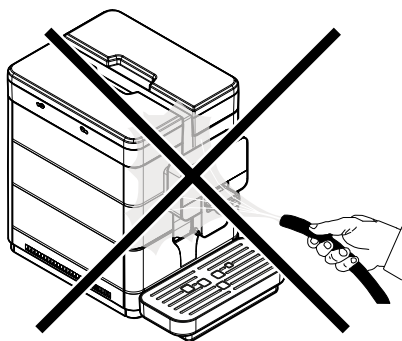
3.1 Préambule

Conformément aux normes et directives en vigueur, SaGa Coffee a constitué dans ses bureaux un dossier technique sur l'appareil ROYAL.

3.2 Consignes générales de sécurité

Il est interdit de :

- altérer ou désactiver les systèmes de sécurité installés sur l'appareil ;
- intervenir sur l'appareil pour effectuer des opérations d'entretien, sans avoir préalablement débranché le câble d'alimentation électrique ;
- installer l'appareil à l'extérieur. Il est opportun de le loger dans un lieu sec où la température ne puisse pas descendre au-dessous de 2°C, afin d'en prévenir la congélation ;
- utiliser l'appareil pour des buts différents de ceux qui sont indiqués dans le contrat de vente et dans ce manuel ;
- brancher l'appareil en utilisant des multiprises ou des adaptateurs ;
- ne pas immerger l'appareil dans l'eau ;
- utiliser des jets d'eau pour le nettoyage.





Il est obligatoire de :


- vérifier la conformité de la ligne d'alimentation électrique ;
- utiliser des pièces de rechange originales ;
- lire attentivement les instructions contenues dans ce manuel et dans les annexes ;
- utiliser les dispositifs de protection individuelle pendant les opérations d'installation, d'essai et d'entretien.


Précautions pour prévenir les erreurs humaines :


- sensibiliser les opérateurs au niveau des problèmes de la sécurité ;
- manipuler l'appareil, emballé et déballé, en toute sécurité ;
- connaître de façon approfondie les procédures d'installation, son fonctionnement et ses limites ;
- démonter l'appareil en toute sécurité et dans le respect des réglementations en vigueur en matière de protection de la santé des travailleurs et de l'environnement.

 Pour prévenir tout contact accidentel entre les éventuels résidus de travail mécanique et les boissons, distribuer environ 0,5 l d'eau pour chaque parcours de distribution avant la mise en service définitive de l'appareil. Les boissons distribuées ne pourront être consommées qu'après cette opération.

 En cas de panne ou de mauvais fonctionnement, ne s'adresser qu'au personnel qualifié du service technique.

 Le fabricant décline toute responsabilité pour d'éventuels dommages causés à des personnes ou à des choses suite à l'inobservance des consignes de sécurité décrites ci-dessus.

 Technicien de maintenance
C'est la seule personne autorisée à intervenir, à activer les procédures de programmation et à effectuer les réglages, la mise au point et l'entretien.

 L'accès au parties internes est réservé aux personnes ayant les connaissances et l'expérience nécessaires pour utiliser l'appareil, en particulier pour ce qui concerne la sécurité et l'hygiène.

3.3 Qualités requises des opérateurs


Pour des raisons de sécurité, il faut distinguer trois types d'opérateurs qui ont des compétences différentes :

 Utilisateur

L'utilisateur n'a pas en aucun cas le droit d'accéder aux parties internes de l'appareil.

 Opérateur d'approvisionnement

Le Technicien d'entretien lui confie la tâche de remplir les produits, de nettoyer la partie externe, de mettre en marche et d'arrêter l'appareil.

 La Personne préposée au remplissage ne peut pas effectuer les opérations qui, selon ce manuel, sont de compétence du Technicien d'Entretien.

4 MANUTENTION ET STOCKAGE

⚠ Toutes les opérations décrites dans ce chapitre doivent être effectuées exclusivement par le fournisseur de service ou un technicien spécialisé, lequel doit organiser toutes les étapes opérationnelles et utiliser uniquement les moyens appropriés pour assurer une stricte conformité aux réglementations de sécurité en vigueur.

4.1 Déchargement et manutention

Le déchargement du moyen de transport et la manutention de l'appareil ne doivent être effectués que par du personnel compétent et à l'aide de moyens adaptés à la charge à manutentionner.

⚠ L'appareil doit toujours rester en position verticale.

⊘ Éviter de :

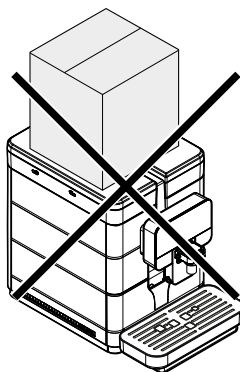
- traîner l'appareil ;
- renverser ou coucher l'appareil pendant le transport et la manutention ;
- secouer l'appareil ;
- soulever l'appareil au moyen de cordes ou d'une grue ;
- exposer l'appareil aux intempéries ou de le placer dans des endroits humides ou à proximité de sources de chaleur.

4.2 Stockage

La machine est emballée dans des cartons en polystyrène expansé.


Si l'appareil n'est pas installé tout de suite, il devra être stocké dans un local abrité et conforme aux dispositions suivantes :

- l'appareil emballé devra être stocké dans un endroit fermé, sec et à une température comprise entre 1°C et 40°C ;
- humidité maximale inférieure à 90 % (sans condensation) ;
- ne pas superposer d'équipements ou de boîtes sur l'appareil ;
- il est de toute façon bon de protéger l'appareil contre d'éventuels dépôts de poussière ou autres.




⚠ Étant donné le poids total, il est interdit de superposer plus de trois machines. La machine doit être stockée dans son emballage d'origine dans des lieux NON humides et/ou poussiéreux.

5 INSTALLATION


 Toutes les opérations décrites dans ce chapitre doivent être effectuées exclusivement par le fournisseur de service ou un technicien spécialisé, lequel doit organiser toutes les étapes opérationnelles et utiliser uniquement les moyens appropriés pour assurer une stricte conformité aux réglementations de sécurité en vigueur.

5.1 Avertissements

 L'appareil ne peut pas être installé à l'extérieur et il faut éviter de le placer dans des locaux où la température est inférieure à 2 °C ou supérieure à 32 °C ainsi que dans des lieux particulièrement humides ou poussiéreux. En outre il ne doit pas être installé dans des lieux où le nettoyage se fait par des jets d'eau ou dans des lieux présentant des risques d'explosion ou d'incendie.

Avant de déballer, il faut vérifier que le lieu d'installation soit conforme aux caractéristiques suivantes :

- le point de branchement de l'électricité (prise électrique) doit se trouver dans un endroit facilement accessible et à une distance de maximum 1,2 mètres ;
- L'inclinaison du plan d'appui NE doit PAS dépasser 2° ;
- la tension de la prise électrique doit correspondre à celle indiquée sur la plaquette d'identification.

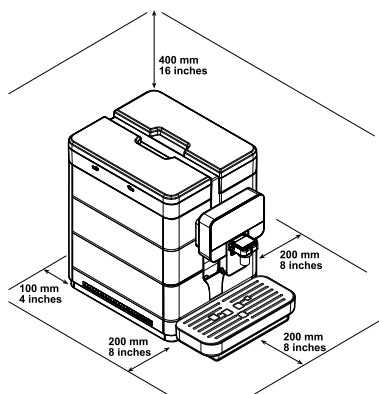
 L'appareil doit être installé sur une surface horizontale.

⚠ La surface d'appui doit être propre et en mesure de soutenir le poids de la machine.

⚠ L'utilisateur doit pouvoir accéder à la machine et à la prise de courant sans aucune contrainte : il doit pouvoir quitter immédiatement les lieux en cas de nécessité. Il faut donc laisser tout autour de la machine et devant la prise un espace suffisant pour pouvoir y accéder librement.

Le dessin ci-dessous indique l'espace nécessaire pour pouvoir accéder librement :

- au clavier situé dans la partie frontale ;
- aux groupes pour une réparation de panne.



⚠ La présence de champs magnétiques ou la proximité avec des machines électriques qui peuvent générer des perturbations sont à l'origine d'erreurs de fonctionnement de la commande électronique de la machine. Avec des températures proches de 0°C, il peut y avoir un risque de gel des parties internes contenant de l'eau. Ne pas utiliser la machine dans de telles conditions.

5.2 Déballage et positionnement

S'assurer, lors de la réception de l'appareil, que celui-ci n'a subi aucun dommage pendant le transport, que l'emballage n'a pas été manipulé et qu'il ne manque donc pas de pièces à l'intérieur de l'emballage. En cas de constatation de dommages de n'importe quelle nature, il faut les contester au transporteur et informer immédiatement la société importatrice ou bien le revendeur. Si ces derniers ne se trouvent pas dans le pays de l'utilisateur, contacter directement le fabricant. Une enveloppe contenant des accessoires est fournie avec la machine.

Liste des accessoires fournis

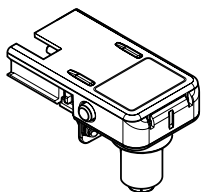
Mode d'emploi : mode d'emploi de la machine.



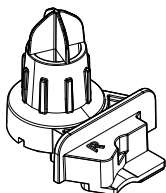
Câble électrique : permet le raccordement de la machine au réseau électrique.



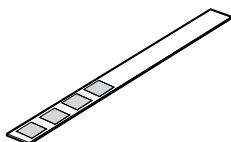
Cappuccinatore : permet de distribuer des boissons à base de lait.



Raccord de droite pour Cappuccinatore : permet de relier le Cappuccinatore au réservoir à lait positionné sur le côté droit de la machine.

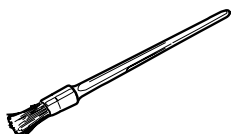


Test de dureté de l'eau : test rapide pour vérifier la dureté effective de l'eau utilisée pour la distribution des boissons ; ce test est très important pour définir la dureté de l'eau à sélectionner sur la machine.

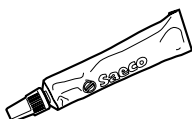


Liste des accessoires en option

Pinceau de nettoyage : pour éliminer la poudre de café du logement de service.



Graisse lubrifiante : permet le graissage périodique du groupe de distribution du café.



Filtre à eau « Intenza+ » : élimine le goût désagréable pouvant être présent dans l'eau et fait baisser la dureté de l'eau, tout en permettant une utilisation plus performante de la machine.



Poudre pour le nettoyage du circuit lait : permet un nettoyage correct et plus soigné du circuit, permettant d'éliminer des éventuels résidus de lait.



Pastilles pour le nettoyage du groupe : permettent un nettoyage correct du groupe de distribution du café, en prolongeant sa durée de vie.



Solution détartrante : permet d'éliminer le calcaire s'étant accumulé dans le circuit d'eau comme conséquence normale de l'utilisation.



5.3 Raccordement au réseau électrique

⚠ Cette opération ne peut être effectuée que par un technicien spécialisé ou par le gérant.

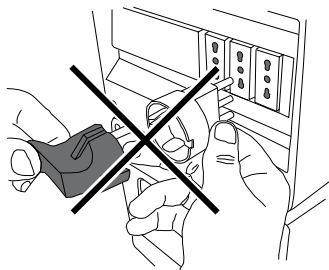
⚠ Le Technicien d'Entretien chargé de l'installation de l'appareil devra s'assurer que :

- l'installation d'alimentation est conforme aux consignes de sécurité en vigueur ;
- la tension d'alimentation correspond à celle indiquée sur la plaque signalétique.

⚠ En cas de doutes, ne pas procéder à l'installation et faire contrôler l'installation de façon approfondie par du personnel qualifié et autorisé à effectuer ces tâches.

⊘ Ne pas utiliser d'adaptateurs ou de multiprises.

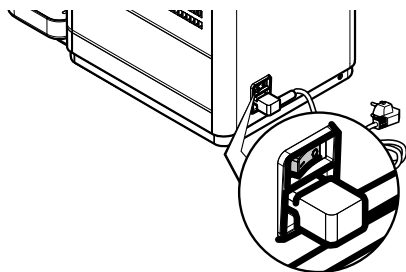
☞ Contrôler que la fiche du câble d'alimentation est facilement accessible, même après l'installation.



6 DESCRIPTION DES COMMANDES

6.1 Interrupteur général


Il est situé à l'arrière de la machine en bas à gauche. En position « I », la machine s'allume (activation fonctions électriques). En position « O », la machine s'éteint (désactivation fonctions électriques).

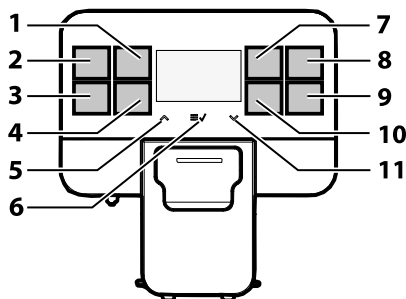


6.2 Afficheur

L'afficheur indique les messages pendant les phases de fonctionnement de routine, de programmation et d'entretien.

6.3 Clavier

 La fonction de chaque touche change en fonction de la phase où se trouve l'appareil (ordinaire de distribution ou de programmation).



1	Touche « Coffee »
2	Touche « Espresso »
3	Touche « Manual Brewing »
4	Touche « Hot Water »
5	Touche « Up »
6	Touche «MENU/OK»
7	Touche « Americano »
8	Touche « Cappuccino »
9	Touche « Lait Noisette »
10	Touche « Milk »
11	Touche « Down »

6.4 Description des touches en phase de fonctionnement de routine

Touche « Coffee »

Presser la touche pour lancer la distrib. d'un « coffee ». En appuyant deux fois de suite, on obtient un « coffee x2 ».

Touche « Espresso »

Presser la touche pour lancer la distrib. d'un « espresso ». En appuyant deux fois de suite, on obtient un « espresso x2 ».

Touche « Manual Brewing »

Appuyer sur cette touche pour démarrer la distribution d'un produit café ; ainsi, l'utilisateur peut régler la hauteur du produit.

Touche « Hot Water »

Appuyer sur cette touche pour distribuer de l'eau chaude.

Touche « Up »

Appuyer sur cette touche pour faire défiler vers le haut les options du menu utilisateur.

Touche «MENU/OK»

Presser cette touche pour accéder au menu utilisateur qui permet d'effectuer certains lavages de la machine (groupe d'infusion) et d'accéder au menu technique. Une fois dans le menu, cette touche permet de valider l'option du menu sélectionnée.

Si, dans le menu, on maintient la pression pendant env. 3 s., on quitte toutes les pages-écrans et retourne à « Machine prête »

Touche « Americano »

Appuyer sur cette touche pour distribuer un café américain.

Touche « Cappuccino »

Appuyer sur cette touche pour démarrer la distribution d'un Cappuccino.

Touche « Lait Noisette »

Appuyer sur cette touche pour démarrer la distribution d'un Lait Noisette.

Touche « Milk »

Presser cette touche pour démarrer la distrib. d'un Lait Émulsionné.

Touche « Down »

Appuyer sur cette touche pour faire défiler vers le bas les options du menu utilisateur.




Chaque touche du clavier est habilitée au réveil de la machine si elle est entrée en mode Stand-by.

7 REMPLISSAGES ET MISE EN MARCHÉ

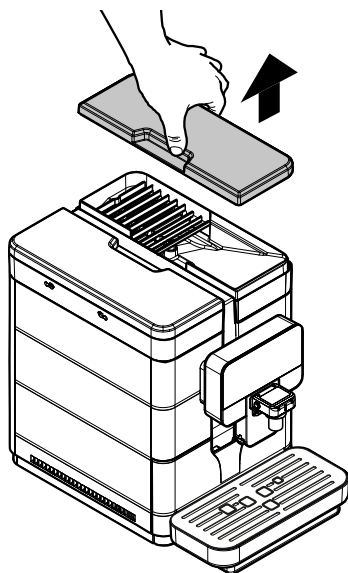
7.1 Mélanges de café


- Il est conseillé d'utiliser du café frais, non onctueux et à mouture moyenne.
- Utiliser un mélange pour café expresso.
- Utiliser des mélanges spéciales pour machines à café expresso afin d'obtenir un expresso fort et aromatique.
- Conserver le café au frais, dans un réservoir étanche.

7.2 Remplissage de café en grains

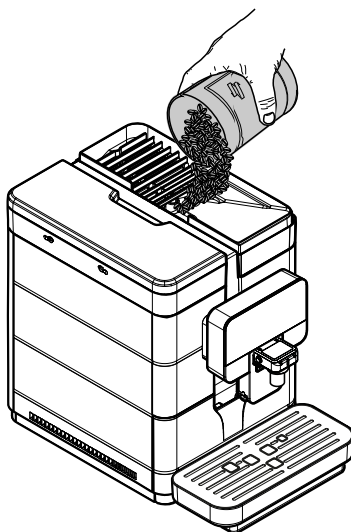
 Ne verser que du café en grains dans le réservoir. Ne pas introduire de café moulu, soluble ou autre qui pourrait endommager la machine.


Enlever le couvercle du réservoir à café.




 Le réservoir peut être équipé d'un système de sécurité différent selon les normes du pays où la machine est utilisée.

Verser le café en grains à l'intérieur du réservoir.




 Afin d'éviter toute contamination bactériologique, n'utiliser que des gants stériles à usage unique pour effectuer les opérations de remplissage du réservoir à café.

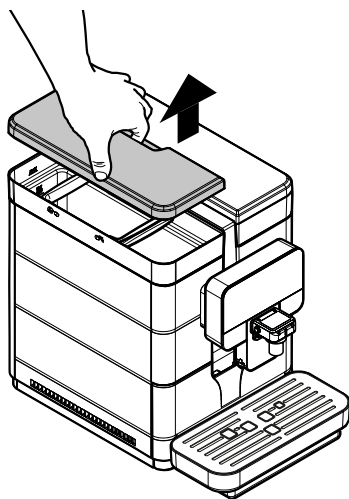
Remettre le couvercle sur le réservoir à café.

 Si le réservoir à eau n'est pas en place, vérifier qu'aucun grain de café ne tombe dans la zone du réservoir. Le cas échéant les enlever pour éviter tout problème de fonctionnement.

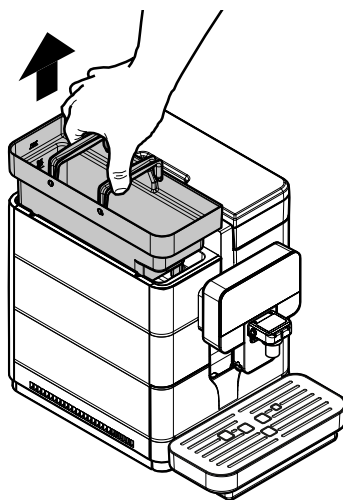
7.3 Remplissage du réservoir à eau

 Si la machine n'a jamais été utilisée, laver avec soin le réservoir à eau. Le réservoir doit être rempli à nouveau avec de l'eau fraîche potable uniquement. L'eau chaude, l'eau gazeuse ou tout autre liquide peuvent endommager la machine.

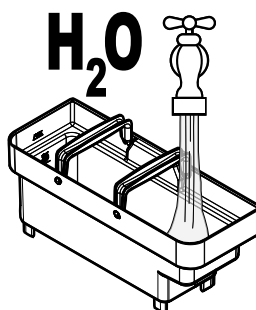
Retirer le couvercle du réservoir à eau.




Retirer le réservoir ; le soulever par les poignées prévues à cet effet et installées à l'intérieur.



Rincer le réservoir et le remplir d'eau fraîche ; ne pas dépasser le niveau (MAX) indiqué sur le réservoir.

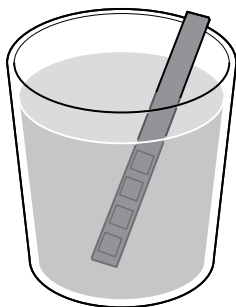


 Afin d'éviter toute contamination bactériologique, n'utiliser que des gants stériles à usage unique pour effectuer les opérations de remplissage du réservoir à eau.

Réinsérer le réservoir dans son logement et replacer le couvercle.

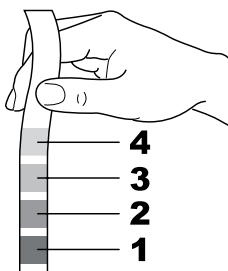
7.4 Mesurage et réglage de la dureté de l'eau

La mesure de la dureté de l'eau est très importante afin de gérer correctement le filtre anticalcaire et la fréquence de détartrage de la machine. Immerger dans l'eau la bande de test de dureté de l'eau pendant 1 seconde.



 Le test n'est valable que pour un mesurage.

Vérifier combien de carrés changent de couleur et consulter le tableau.



Les numéros correspondent aux réglages que l'on retrouve dans le réglage de la machine illustré ci-dessous.

1	DURETÉ 1 (très douce)
2	DURETÉ 2 (douce)
3	DURETÉ 3 (moyenne)
4	DURETÉ 4 (dure)

Accéder à la programmation de la machine comme indiqué à la section « Accès au menu technique ».

Menu Technicien
Réglages
Statistiques
Quitter

Sélectionner l'option « RÉGLAGES » et appuyer sur la touche « OK ».

Réglages
Menu Crédits
CONFIG. BOISS.
Menu Machine

Pour sélectionner l'option « MENU MACHINE », appuyer sur la touche « DOWN ».

Réglages
Menu Crédits
CONFIG. BOISS.
Menu Machine

Appuyer sur la touche « OK » pour accéder.

Menu Machine
Menus Généraux
Menu Afficheur
Menu Eau


Appuyer sur la touche « DOWN » jusqu'à sélectionner l'option « MENU EAU ».

Menu Machine
Menus Généraux
Menu Afficheur
Menu Eau

Appuyer sur la touche « OK » pour accéder.

Menu Eau
Dureté
FILTRE (0/8)
Quitter

Appuyer sur la touche « OK » pour accéder au menu « DURETÉ ».

 La machine est fournie avec un réglage standard satisfaisant la plupart des utilisations.


Dureté
2
3
4


Appuyer sur la touche « Up » pour augmenter la valeur ou sur la touche « Down » pour diminuer la valeur. Appuyer sur la touche « OK » pour confirmer la modification sélectionnée.


Après avoir réglé la dureté de l'eau, installer le filtre anticalcaire comme indiqué à la section suivante.

7.5 Filtre à eau

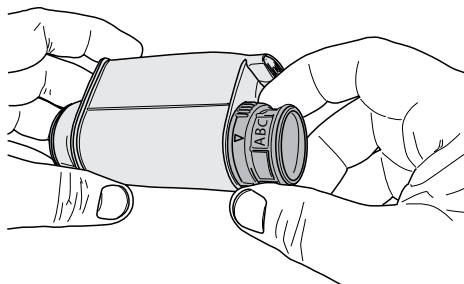
L'eau est un composant fondamental de chaque café expresso et il est donc très important de la filtrer toujours de manière professionnelle. Pour cela, toutes les mach. peuvent être équip. du filtre à eau Le filtre est facile à utiliser et sa technologie de pointe prévient efficacement la formation du calcaire. La qualité de l'eau sera toujours optimale, pour conférer à votre café expresso un arôme plus intense.

 La mesure de la dureté de l'eau est très importante afin de gérer correctement le filtre à eau et la fréquence de détartrage de la machine.

 Le filtre anticalcaire doit être remplacé lorsque la machine le signale.

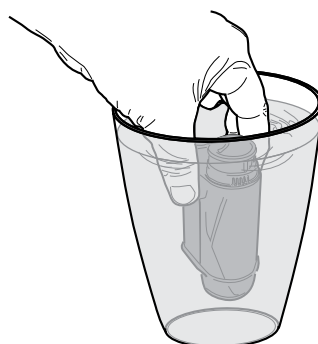
 Avant d'effectuer le détartrage, le filtre anticalcaire doit être enlevé du réservoir à eau.

Retirer le filtre à eau de son emballage. Config. le filtre en position standard sur la lettre B. Utiliser le test de dureté de l'eau non fourni avec la machine. Régler l'« Intenza Aroma System » comme il est spécifié sur l'emballage du filtre (voir la section « Mesurage et réglage de la dureté de l'eau »).



A	Eau douce
B	Eau dure (standard)
C	Eau très dure.

Plonger le filtre à eau verticalement dans l'eau froide (l'ouverture vers le haut) et appuyer délicatement sur les bords pour faire sortir toute bulle d'air.



Accéder à la programmation de la machine comme indiqué à la section « Accès au menu technique ».

Menu Technicien
Réglages
Statistiques
Quitter

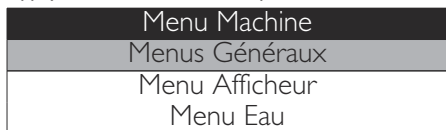
Sélectionner l'option « RÉGLAGES » et appuyer sur la touche « OK ».

Réglages
Menu Crédits
CONFIG. BOISS.
Menu Machine

Pour sélectionner l'option « MENU MACHINE », appuyer sur la touche « DOWN ».



Appuyer sur la touche « OK » pour accéder.



Appuyer sur la touche « DOWN » jusqu'à sélectionner l'option « MENU EAU ».



Appuyer sur la touche « OK » pour accéder.



Presser la touche « DOWN » jusqu'à sélect. l'opt. « FILTRE (0/8) »

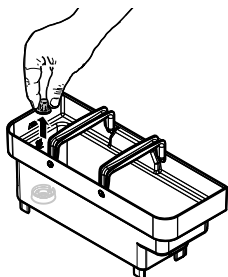


Appuyer sur la touche « OK ». La page-écran suivante s'affiche :



Retirer le réservoir de la machine et le vider.

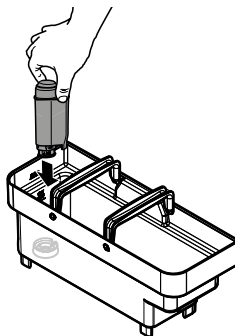
Enlever le petit filtre blanc à l'intérieur du réservoir, le conserver dans un endroit sec et le protéger contre la poussière.



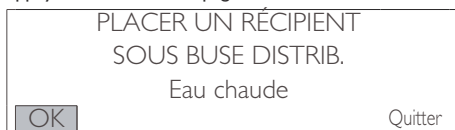
Sélectionner « OUI » et appuyer sur « OK ». La page-écran suivante s'affiche :



Introduire le filtre dans le réservoir vide. Appuyer jusqu'au point d'arrêt.



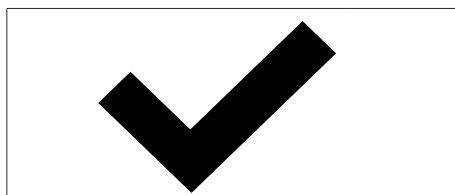
Remplir le réservoir avec de l'eau fraîche potable et le réintroduire dans la machine. Sélectionner « OK » et appuyer sur « OK ». La page-écran suivante s'affiche :



Placer un récipient sous la buse de distrib. eau ch. Sélectionner « OK » et appuyer sur « OK ». La page-écran suivante s'affiche :




La phase d'activation filtre commence. Réappuyer sur la touche « OK » pour mettre l'opération en pause. L'opération terminée, la machine quitte le menu.




Remplir de nouveau le réservoir à eau jusqu'au niveau MAX avec de l'eau fraîche potable. L'écran de « machine prête » affiche l'icône Filter 100 %, indiquant que le filtre a été installé.



7.5.1 Remplacement du filtre à eau

 Remplacer le filtre à eau dès que la capacité descend à 0 % et l'icône du filtre clignote rapidement.


 Remplacer le filtre à eau au moins tous les 3 mois, même si la machine n'a pas encore signalé qu'il doit être remplacé.


Retirer le filtre à eau. Suivre les passages de la section « Filtre à eau ». Remplacer le filtre et activer le nouveau. Le nombre des filtres utilisés est mis à jour automatiquement à l'écran. Cette donnée n'est mise à jour dans le menu que si l'utilisateur a installé un nouveau filtre avant d'avoir épuisé le précédent ou en tout cas pas au-delà du huitième de la chaîne. Remplir de nouveau le réservoir à eau jusqu'au niveau MAX avec de l'eau fraîche potable.


Remplacement du filtre après utilisation de 8 filtres

Retirer le filtre à eau. Suivre les passages de la section « Filtre à eau ». Toutes les opérations relatives à la phase de détartrage seront également requises. L'affichage met automatiquement à jour le nombre de filtres utilisés, en l'amenant à 0/8, mais uniquement lorsque le détartrage est exécuté et avant la nouvelle activation du filtre. Remplir de nouveau le réservoir à eau jusqu'au niveau MAX avec de l'eau fraîche potable.

7.6 Réglage du degré de mouture

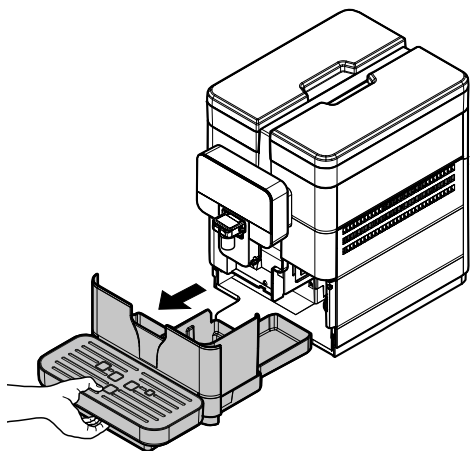
 Ne pas introduire de café moulu et/ou soluble dans le réservoir à café en grains. Il est interdit d'introduire des substances autres que du café en grains.

 Le moulin à café contient des composants en mouvement qui peuvent être dangereux ; il est interdit d'y introduire les doigts et/ou d'autres objets.

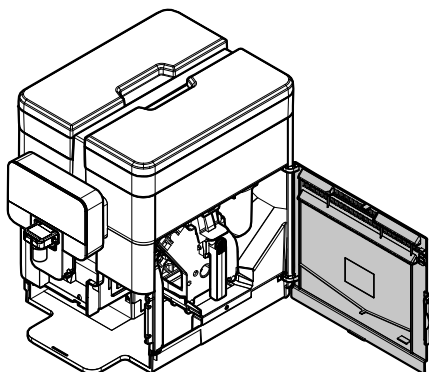
 Éteindre la machine en appuyant sur la touche ON/OFF et débrancher la fiche de la prise de courant avant d'intervenir pour une raison quelconque à l'intérieur du réservoir à café.

La machine permet de régler légèrement le degré de mouture pour l'adapter au type de café utilisé. Effectuer le réglage en agissant sur le levier situé sur le côté à l'intérieur du logement de service de la machine.

Extraire le bac d'égouttement.

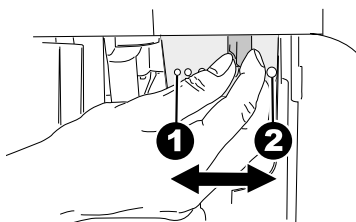


Ouvrir le volet du logement de service et tourner le levier d'un sol cran à la fois.



Refermer le volet et distribuer 1-2 cafés pour vérifier la variation du degré de mouture. Répéter l'opération jusqu'à obtenir le degré de mouture désiré. Les repères indiquent le degré de mouture réglé ; il est possible de régler des degrés différents de mouture avec les références suivantes :

- 1 - Mouture Fine
- 2 - Mouture Grosse



7.7 Réglage « Arôme » - quantité de café moulu

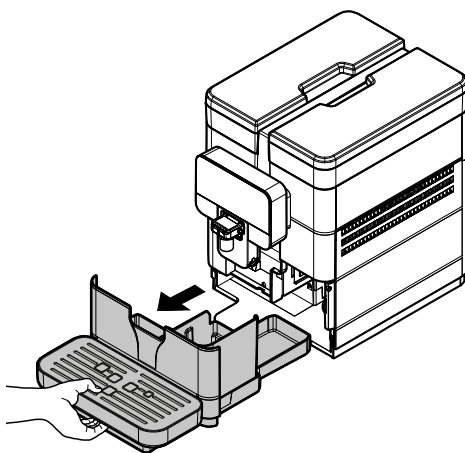
La machine permet de régler la quantité de café à moulin pour la préparation de chaque café.

⚠ Tourner le levier de réglage de l'arôme seulement lorsque le moulin à café est à l'arrêt. Le réglage doit être effectué avant de distribuer le café.

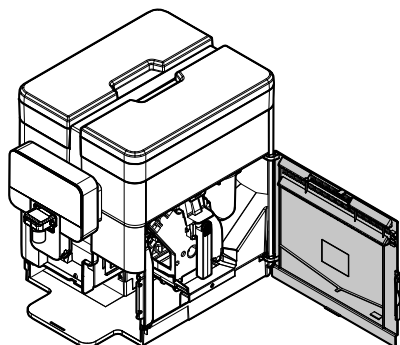
⚠ Ne PAS modifier la dose de café si l'option prémouture est activée (réglée sur « ON »).

Effectuer le réglage en agissant sur le levier situé sur le côté à l'intérieur du logement de service de la machine.

Extraire le bac d'égouttement et le tiroir à marc.



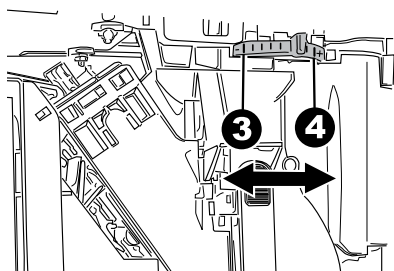
Ouvrir le volet du logement de service.



Les repères indiquent la quantité de café moulu réglé ;

il est possible de régler des quantités différentes avec les références suivantes :

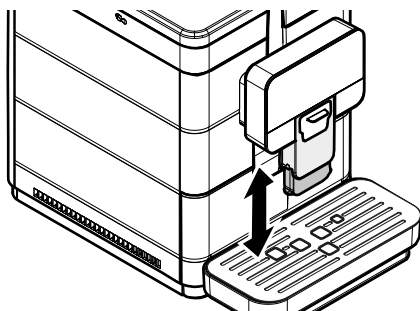
- 3 - Quantité minimum de café (environ 6 grammes)
- 4 - Quantité maximum de café (environ 10 grammes)



7.8 Réglage de la buse de distribution du café

Avec cette machine à café vous pouvez utiliser la plupart des grandes/petites tasses disponibles dans le commerce.

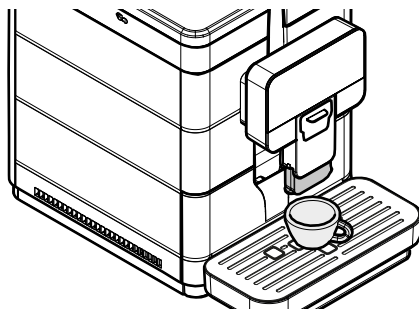
La buse de distribution peut être réglée en hauteur pour mieux s'adapter aux dimensions des tasses que vous souhaitez utiliser.



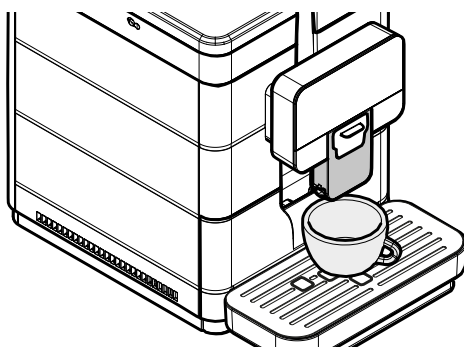
Pour effectuer ce réglage, lever ou baisser la buse de distribution manuellement.

Les positions recommandées sont indiquées :

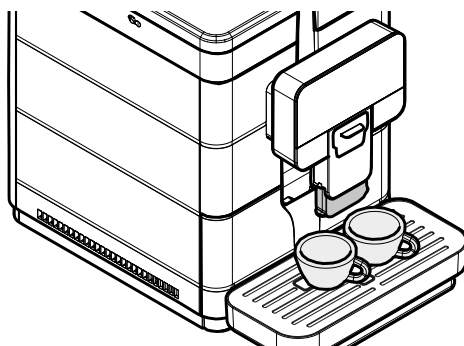
- Pour utiliser de petites tasses ;



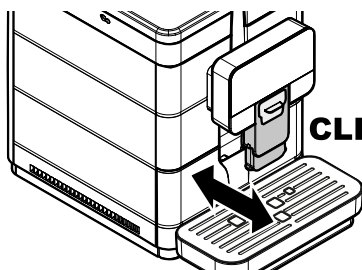
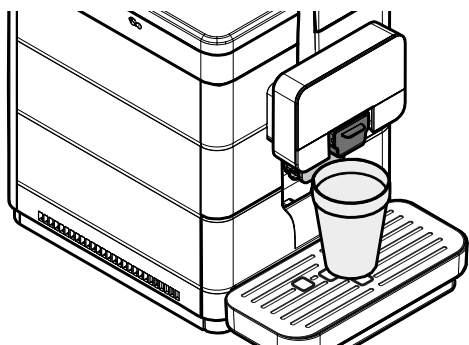
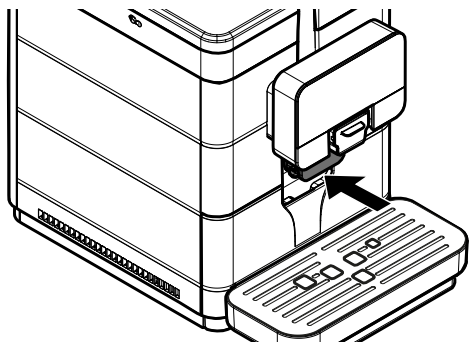
- Pour utiliser de grandes tasses.



Il est possible de placer deux tasses/petites tasses sous la buse pour la distribution de deux cafés en même temps.



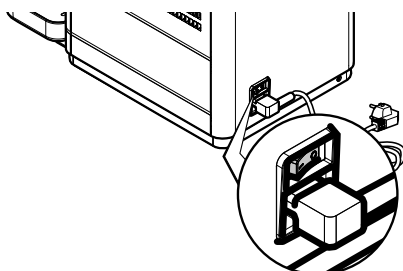
Pousser la buse de distrib. vers l'int. de la mach. jusqu'à la butée pour employer ds verres hauts ou MUG Dans ce cas, il n'est possible de distribuer qu'un seul produit à la fois.




Dans le cas contraire, des débordements de produit de l'extérieur de la buse de distribution pourraient se produire.

7.9 Mise en marche / Arrêt de la machine

La mise en marche et l'arrêt de la machine sont effectuées au moyen du bouton positionné dans la partie arrière de la machine.




 Avant chaque distribution et/ou lorsqu'on remet la buse de distribution en position de distribution normale, veiller à ce qu'elle soit bien positionnée ; un CLIC indique le bon positionnement.


7.10 Configurer la langue (lors de la toute première utilisation)

Lors du premier démarrage, la machine demande de sélectionner et de mémoriser la langue souhaitée pour l'affichage des messages.

Langue
ITALIEN
ENGLISH
DEUTSCH

Sélectionner la langue en appuyant sur la touche « DOWN » ou sur la touche « UP ». Appuyer sur la touche « OK » pour mémoriser la langue. La machine commence le chauffage du système.

 Une fois le chauffage terminé, lors de la première utilisation, la machine effectue l'amorçage du circuit et un cycle de rinçage des circuits internes dans lesquels une petite quantité d'eau est distribuée. Attendre que ce cycle se termine.

 En cas d'échec de la première activation (distribution), faites 2 autres essais. Si le problème subsiste à la fin de ces 3 essais, laissez reposer la machine pendant 30 minutes, puis réessayez avec 3 distributions. Si le problème subsiste encore, veuillez contacter le service après-vente.

7.11 Première utilisation - Après une longue période d'inactivité

Procéder aux remplissages (en suivant les instructions indiquées aux point précédents).

Brancher la fiche de l'appareil au réseau électrique (voir point « Raccordement au réseau électrique »).

Pour un café expresso optimal : rincer le circuit de café si la machine est utilisée pour la première fois ou après une longue période d'inactivité.

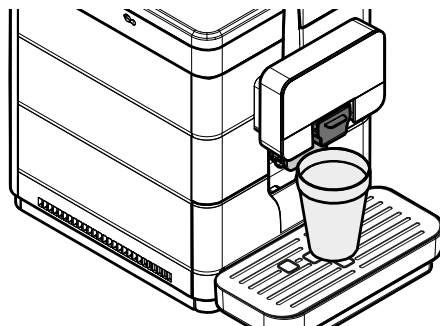
Ces simples opérations vous permettront de distribuer toujours un café excellent.

Ces instructions doivent être suivies :

- Lors du premier démarrage ;
- Lorsque la machine reste inactive pendant une longue période (pendant plus de 2 semaines).

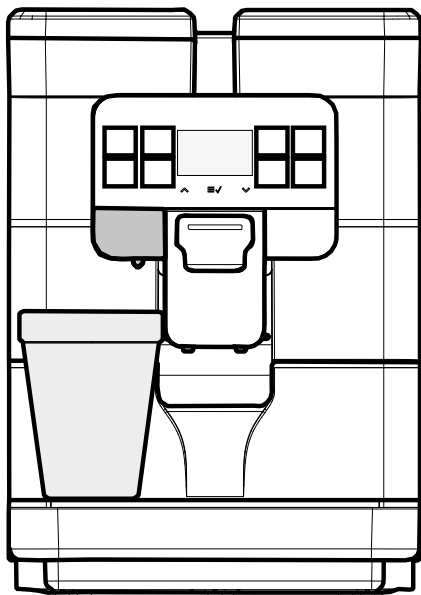
7.11.1 Après une période d'inactivité

Vider le réservoir à eau, le laver, le rincer et le remplir d'eau fraîche (voir section « Remplissage du réservoir à eau »). Placer un récipient assez grand sous la buse distrib. café.



Appuyer sur la touche « Coffee » pour démarrer la distribution. La machine distribue un café depuis la buse de distribution ; attendre la fin de la distribution et vider le récipient. Répéter les distributions 3 fois.

Placer un récipient sous la buse de distrib. eau chaude.



Appuyer sur la touche « Hot Water » et démarrer la distribution d'EAU CHAUDE.

Une fois la distribution d'eau chaude terminée, vider le récipient.


La machine est prête à l'emploi.


7.12 Lavage des parties en contact avec les produits alimentaires

Effectuer le lavage des parties du distributeur qui sont en contact avec les produits alimentaires.

- Se laver soigneusement les mains.
- Préparer une solution désinfectante à base de chlore (produits disponibles en pharmacie) en observant les concentrations indiquées pour le produit utilisé.
- Enlever tous les réservoirs de produits du distributeur.
- Enlever les couvercles et les toboggans de sortie des réservoirs.
- Immerger le tout dans la solution préalablement préparée.


7.13 Utilisation de l'appareil


 Avant d'utiliser la machine, il est indispensable d'avoir lu attentivement ce mode d'emploi et d'avoir une bonne connaissance générale de la machine elle-même.


 Après une période de non-utilisation de l'appareil, il est conseillé de relire la section « Première mise en marche après une longue période d'inutilisation », avant de l'utiliser à nouveau.

Les procédures de sélection des boissons sont indiquées au chapitre « Fonctionnement et utilisation ».

8 MENU DE PROGRAMMATION

 Ce chapitre décrit les instructions de programmation initiale et de modification des paramètres de l'appareil.

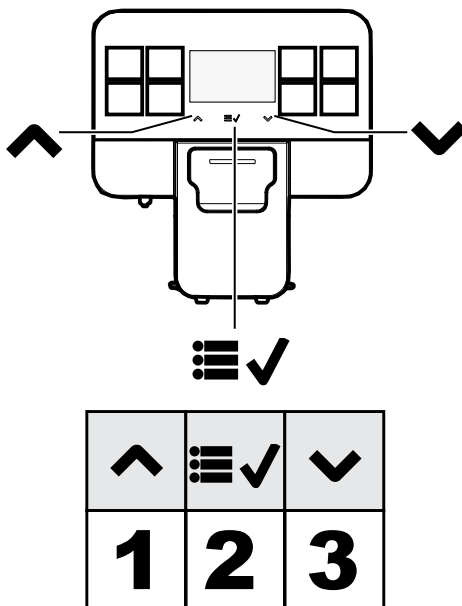
 Il est donc nécessaire de le lire attentivement, afin de comprendre la séquence exacte des opérations avant de les effectuer.

 Toutes les opérations décrites dans ce chapitre doivent être effectuées exclusivement par le fournisseur de service ou un technicien spécialisé, lequel doit organiser toutes les étapes opérationnelles et utiliser uniquement les moyens appropriés pour assurer une stricte conformité aux réglementations de sécurité en vigueur.

Le technicien spécialisé ou le fournisseur de service peut modifier certains paramètres opérationnels de l'appareil afin de répondre aux besoins des utilisateurs.

8.1 Description des touches en phase de programmation

Utiliser les touches décrites ci-dessous pour consulter les menus déroulants.



Touche 1 : Vers le haut

Permet de changer les paramètres, si visibles.
(+) augmente la valeur

Touche 2 : OK

Permet de confirmer le paramètre/la valeur modifié(e).

Touche 3 : Vers le bas

Permet de changer les paramètres, si visibles.
(-) diminue la valeur

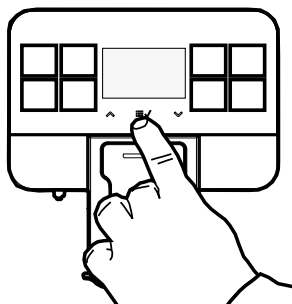
8.2 Programmation utilis.

La structure du menu utilisateur est indiquée à la section « Structure du menu utilisateur ».

La section « Description des messages du menu utilisateur » décrit toutes les options disponibles dans le menu utilisateur.

8.2.1 Accès au menu utilisateur

Lorsque la machine se trouve en mode « Machine prête », accéder au menu principal en appuyant sur la touche « OK ».



La page-écran suivante s'affiche :



Sélectionner l'option « MENU UTILISATEUR » et appuyer sur la touche « OK ».


⚠ Les menus sont accessibles librement. On peut cependant les protéger par MDP.

⚠ Le MOT DE PASSE n'est pas demandé s'il est réglé sur la valeur par défaut (0000). Il doit être modifié au cours de la première mise en service de la machine, de manière à empêcher l'accès aux personnes non autorisées. Après l'avoir changé, saisir le mot de passe chaque fois que l'image suivante s'affiche à l'écran :



ⓘ Le mot de passe n'étant pas saisi dans les 10 secondes qui suivent, la machine revient à la page-écran précédente.

Pour configurer le MOT DE PASSE, voir la section « Entrer le mot de passe » où la procédure à suivre est illustrée.

 Si le MOT DE PASSE est oublié, il est possible de le recréer en saisissant un code PUK. Il faut demander le code PUK au service d'assistance Saeco, qui vous guidera dans la procédure à suivre.

8.2.2 Structure du menu utilisateur

Les options principales du menu utilisateur sont les suivantes :

ÉLÉMENT DU MENU
LAVAGE GROUPE
LAVAGE CAPP.
RAPIDE
Standard
Quitter

8.2.3 Description des messages du menu utilisateur

ÉLÉMENT DU MENU	Description
LAVAGE GROUPE	Cette fonction permet à l'utilisateur d'effectuer un lavage à l'eau chaude du groupe d'infusion
LAVAGE CAPP.	Cette fonction permet à l'utilisateur d'effectuer un lavage à l'eau chaude du Cappuccinatore
RAPIDE	Cette fonction permet un lavage du Cappuccinatore, avec un passage de l'eau chaude à travers le système mousser après chaque distribution de boissons à base de lait/mixtes.
Standard	Cette fonction permet d'effectuer un lavage complet du Cappuccinatore et du tuyau d'aspiration du lait. Pour cette fonction, il faut plonger le tuyau d'aspiration dans de l'eau propre et du détergent spécifique pour éliminer les résidus de lait.
Quitter	Cette option permet à l'utilisateur de revenir au niveau sup. du menu
Quitter	Cette fonction permet de revenir au menu principal

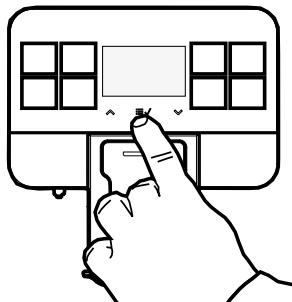
8.3 Programmation Technicien

La structure du menu de programmation est indiquée à la section « Structure du menu de programmation ».

La section « Description des messages du menu de programmation » décrit les articles présents dans le menu de programmation.

8.3.1 Accès au menu technique


Lorsque la machine se trouve en mode « Machine prête », accéder au menu principal en appuyant sur la touche « OK ».





La page-écran suivante s'affiche :




- Faire défiler le menu principal jusqu'à ce que l'option « Menu Technique » s'affiche.
- Appuyer sur la touche « OK ».


 La procédure décrite ne permet d'accéder au menu de programmation que lorsque la machine a atteint la température de fonctionnement ;

 Les menus sont accessibles librement. On peut cependant les protéger par MDP


 Après l'avoir changé, saisir le mot de passe chaque fois que l'image suivante s'affiche à l'écran :

 Le MOT DE PASSE n'est pas demandé s'il est réglé sur la valeur par défaut (0000). Il doit être modifié au cours de la première mise en service de la machine, de manière à empêcher l'accès aux personnes non autorisées.



 Le mot de passe n'étant pas saisi dans les 10 secondes qui suivent, la machine revient à la page-écran précédente.

Pour configurer le MOT DE PASSE, voir la section « Entrer le mot de passe » où la procédure à suivre est illustrée.

 Si le MOT DE PASSE est oublié, il est possible de le recréer en saisissant un code PUK. Il faut demander le code PUK au service d'assistance Saeco, qui vous guidera dans la procédure à suivre.

8.3.2 Structure du menu technique

Ce menu permet de gérer certains réglages de fonctionnement de la machine.

Les options principales du menu de programmation sont :

ÉLÉMENT DU MENU
Réglages
Menu Crédits
VALIDER CRÉDITS
Off
On
Ajouter les Crédits
Mettre à zéro les Crédits
oui
non
MONTRER CRÉDITS
Off
On
Quitter
CONFIG. BOISS.
Expresso
Coffee
HOT WATER
Cappuccino
Latte Macchiato
milk
CAFÉ AMÉRICAIN
QTÉ BOISSON
QUANTITÉ EAU
Quitter
Menu Machine
Menus Généraux
Signal
Off
On
Mode Éco
Off

ÉLÉMENT DU MENU
On
Réglages Stand-by
15 Minutes
30 Minutes
60 Minutes
180 Minutes
Off
ALARMES
Alarme marcs
Off
On
Détartrage
Off
On
LAVAGE RAPIDE
LAVAGE STANDARD
Quitter
PRÉMOUTURE
Off
On
Pré-infusion
Off
Basse
Élevée
Température
Fourchette entre -5 et +5
MDP UTIL.
MDP TECHN.
Quitter
Menu Afficheur
Langue
Contraste
Logo Afficheur
Standard
Bean
Custom
Quitter
Menu Eau
Dureté
FILTRE (0/8)
Quitter
Détartrage
RÉGL. D'USINE
LIRE CONFIG.
ÉCRIRE
CONFIGURATIONS
Statistiques
Quitter
MISE À JOUR FW
BLUETOOTH
NS MACHINE
Engagement
oui
non
VERROUILLAGE DU CLAVIER
On
Off
Quitter

ÉLÉMENT DU MENU
Quitter
Quitter
Statistiques
Autre
TOTAUX
Espresso
Espresso x2
Coffee
Coffee x2
Manual Brewing
CAFÉ AMÉRICAIN
HOT WATER
Cappuccino
Latte Macchiato
milk
JOURN. BOIS. CAFÉ
Quitter
POUV ÊTRE MAZ
Espresso
Espresso x2
Coffee
Coffee x2
Manual Brewing
CAFÉ AMÉRICAIN
HOT WATER
Cappuccino
Latte Macchiato
milk
MISE À ZÉRO
Quitter
Quitter
Err.
LISTE
RAZ erreurs
Quitter
Eau
Détartrage
DEP DERN
DEP AVT-DERN
DEP AVT-AVT-DERN
EXÉCUTIONS
Quitter
LAVAGE GROUPE
EXÉCUTIONS
DEP DERN
Quitter
LAVAGE CAPP.
LAVAGE STANDARD
LAVAGE RAPIDE
Quitter
DÈS PRODUCT.
Quitter
Quitter
Quitter

8.3.3 Description des messages du menu technique

ÉLÉMENT DU MENU	Description
Réglages	Ce menu permet d'accéder à certains paramètres de configuration de la machine.
Menu Crédits	Ce menu permet d'activer l'emploi des crédits virtuels, de les charg. sur la machine, de les r-a-z et d'habiller l'affichage de la page-écran de « Machine prête »
VALIDER CRÉDITS	Cette fonction, si activée, permettra la distribution de café seulement si des crédits virtuels ont été chargés dans la machine. Cepend. la boiss. « hot water » peut tjr être distrib. Le réglage actuellement activé est inclus dans une boîte rectangulaire pointillée.
Off	Cette configuration désactive le système de vérification des crédits virtuels.
On	Cette configuration active le système de vérification des crédits virtuels.
Ajouter les Crédits	Cette fonction permet de charger des crédits virtuels dans la machine.
Mettre à zéro les Crédits	Cette fonction permet de remettre à zéro tous les crédits virtuels présents dans la machine.
oui	
non	
MONTRER CRÉDITS	Cette fonction, si activée, affiche le nombre de crédits disponibles dans le coin en bas à gauche de la page-écran principale de « Machine prête ». Le réglage actuellement activé est inclus dans une boîte rectangulaire pointillée. NOTE : Si le param. « VALIDER CRÉDITS » est configuré sur « OFF », le menu ne présentera pas l'option « MONTRER CRÉDITS » et la config. automatiq. sur « OFF »
Off	Pour désactiver l'affichage des crédits. NOTE : Si les crédits virtuels sont inférieurs à 30, la machine affichera d'office la valeur résiduelle sur la page-écran de « Machine prête »
On	Pour activer l'affichage des crédits
Quitter	Cette option permet à l'utilisateur de revenir au niveau sup. du menu
CONFIG. BOISS.	Ce menu permet d'accéder à la fonction de réglage des doses des boissons.
Expresso	Démarrage de la distribution d'un Espresso en vue de la mémorisation de la longueur de la boisson.
Coffee	Démarrage de la distribution d'un Café (Coffee) en vue de la mémorisation de la longueur de la boisson.
HOT WATER	Démarrage de la distribution d'un Hot Water (Eau Chaude) en vue de la mémorisation de la longueur de la boisson.
Cappuccino	Démarrage de la distribution d'un Cappuccino en vue de la mémorisation de la longueur des parties de lait et de café
Latte Macchiato	Démarrage de la distribution d'un Lait Noisette en vue de la mémorisation de la longueur des parties de lait et de café
milk	Démarrage de la distribution d'un Lait émulsionné en vue de la mémorisation de la longueur de la boisson
CAFÉ AMÉRICAIN	On accède au sous-menu de config. du café Américain
QTÉ BOISSON	Il permet de régler la quantité totale des boissons (valeurs de 325 à 735)
QUANTITÉ EAU	Il permet de régler le pourcentage d'eau à distribuer par rapport à la dose totale. Le réglage actuellement activé est inclus dans une boîte rectangulaire pointillée (BASSE 30 %/MOY. 50 %/HTE 70 %)
Quitter	Cette option permet à l'utilisateur de revenir au niveau sup. du menu
Quitter	Cette option permet à l'utilisateur de revenir au niveau sup. du menu
Menu Machine	Ce menu permet de gérer les paramètres généraux de fonctionnement et d'entretien de la machine.
Menus Généraux	Cela permet de modifier les paramètres de fonctionnement de la machine.
Signal	Cette fonction permet d'activer/désactiver le feedback sonore audible lors de la pression d'un bouton sur le clavier. Le réglage actuellement activé est inclus dans une boîte rectangulaire pointillée.
Off	Pour désactiver les tons sonores.

ÉLÉMENT DU MENU	Description
On	Pour activer les tons sonores.
Mode Éco	Cette fonction caractérise la gestion de la temp. de la chaudière à café quand la machine est en mode « Machine prête ». La fonction, par défaut, est réglée sur « OFF ». Le réglage actuellement activé est inclus dans une boîte rectangulaire pointillée.
Off	La chaudière à café est ainsi maintenue constamment à la bonne temp. pour la distribution. De cette façon, on a une consommation d'énergie supérieure car la machine est toujours prête à l'emploi.
On	La chaudière à café, au repos, est ainsi maintenue à une température plus basse de celle nécessaire pour la distribution d'une boisson. La machine consomme moins d'énergie, mais il faut plus de temps pour la distribution des boissons. Ce réglage n'est pas validé par défaut en usine.
Réglages Stand-by	Cette fonction permet de régler l'intervalle de temps entre la dernière distribution de boisson et le passage de la machine en mode stand-by. L'intervalle par défaut est « après 30 minutes ». Le réglage actuellement activé est inclus dans une boîte rectangulaire pointillée.
15 Minutes	Après l'écoulement du temps réglé, la machine se met en stand-by.
30 Minutes	Pour réactiver la machine, appuyer sur une touche quelconque.
60 Minutes	Une fois la phase de chauffage et l'analyse des fonctions terminées, la machine est de nouveau prête à l'emploi.
180 Minutes	
Off	Lorsque le paramètre est réglé sur « OFF », la machine reste active.
ALARMES	Il permet d'activer/désactiver certaines alarmes.
Alarme marcs	Cette fonction permet d'activer/désactiver l'alarme marc café, à savoir l'indication que le tiroir contenant les pastilles de café déjà distribuées est plein et doit être vidé. Le réglage actuellement activé est inclus dans une boîte rectangulaire pointillée.
Off	alarme désactivée
On	alarme activée
Détartrage	Cette fonction active/désactive l'indication (non bloquante) qu'il est nécessaire de détarter le circuit hydraulique de la machine. Cet avis est affiché avec une icône spécifique sur la page écran « Machine prête » (cfr. p. 57). Le réglage actuellement activé est inclus dans une boîte rectangulaire pointillée.
Off	Dans ce mode, la signalisation est désactivée.
On	Dans ce mode, la signalisation est activée ; l'afficheur montre le message lorsque la machine doit être détartée.
LAVAGE RAPIDE	Cette fonction permet d'activer/désactiver l'alarme « Lavage rapide », à savoir l'indication du nettoyage rapide du Cappuccinatore.
LAVAGE STANDARD	Cette fonction permet d'activer/désactiver l'alarme « Lavage standard », à savoir l'indication du nettoyage standard du Cappuccinatore.
Quitter	Cette option permet à l'utilisateur de revenir au niveau sup. du menu
PRÉMOUTURE	Cette fonction active/désactive la pré-mouture à la suite de la dose de café suivante. Lors de la sélection d'une boisson, l'utilisateur disposera donc déjà de la poudre de café prête pour l'infusion et économisera le temps de la mouture. Le réglage actuellement activé est inclus dans une boîte rectangulaire pointillée.
Off	Dans ce mode, la fonction de prémouture est désactivée.
On	Dans ce mode, la fonction de prémouture est activée ;
Pré-infusion	Cette fonction règle la pause entre la pré-infusion de la pastille et la distribution véritable. Le réglage actuellement activé est inclus dans une boîte rectangulaire pointillée.
Off	Désactiver la pré-infusion
Basse	Active une courte pause entre pré-infusion et distribution (2 sec.)
Élevée	Active une longue pause entre pré-infusion et distribution (4 sec.)
Température	Cette fonction permet de régler l'augmentation/diminution éventuelle de la température des cafés dans la tasse
Fourchette entre -5 et +5	Cela permet de diminuer ou augmenter la température du produit dans une échelle comprise entre -5 et +5.

ÉLÉMENT DU MENU	Description
MDP UTIL.	Cette fonction permet de configurer ou désactiver un MDP d'accès au menu utilisateur. NOTE : Saisir comme mot de passe la valeur « 0000 » équivaut à désactiver le MDP. Si le MOT DE PASSE est oublié, démarrer une procédure de rétablissement en contactant le service d'assistance Saeco (Evoca group).
MDP TECHN.	Cette fonction permet de configurer ou désactiver un MDP d'accès au menu technique. NOTE : Saisir comme mot de passe la valeur « 0000 » équivaut à désactiver le MDP. Si le MOT DE PASSE est oublié, démarrer une procédure de rétablissement en contactant le service d'assistance Saeco (Evoca group). Attention : le mot de passe technique permet aussi d'accéder au menu utilisateur
Quitter	Cette option permet à l'utilisateur de revenir au niveau sup. du menu
Menu Afficheur	Ce menu permet de config. la langue du texte affiché sur les pages-écrans et le niveau de contraste de l'afficheur.
Langue	La configuration permet de sélectionner la langue de l'interface utilisateur parmi les 17 langues suivantes : - ITALIEN - ANGLAIS - ALLEMAND - FRANÇAIS - ESPAGNOL - PORTUGAIS - POLONAIS - RUSSE - SLOVÈNE - NÉERLANDAIS - SUÉDOIS - HONGROIS - TCHÈQUE - SLOVAQUE - ROUMAIN - GREC - BULGARE La langue utilisée apparaît dans une boîte rectangulaire pointillée.
Contraste	Ce menu permet de régler le bon contraste de l'afficheur en fonction de l'éclairage ambiant.
Logo Afficheur	Cette fonction permet de modifier l'image (logo) affichée sur la page-écran « Machine prête » et durant le démarrage de la machine. Le réglage actuellement activé est inclus dans une boîte rectangulaire pointillée.
Standard	Le logo standard est affiché, à savoir « ROYAL ».
Bean	Un grain de café s'affiche comme logo.
Custom	Cette fonction permet de configurer un logo personnalisé par le biais de l'application Windows fournie aux clients.
Quitter	Cette option permet à l'utilisateur de revenir au niveau sup. du menu
Menu Eau	Ce menu permet de spécifier la dureté de l'eau utilisée dans la machine et de gérer l'activation du filtre.
Dureté	Pour modifier le réglage de la dureté de l'eau dans la machine. La fonction « Dureté » permet d'adapter la machine au degré de dureté de l'eau utilisée, afin qu'elle puisse demander de faire un cycle de détartrage au moment opportun. Mesurer la dureté de l'eau comme indiqué à la section « Mesure et réglage de la dureté de l'eau ».
FILTRE (0/8)	Elle permet de vérifier l'état d'activation du filtre à eau et, le cas échéant, d'en activer un neuf.
Quitter	Cette option permet à l'utilisateur de revenir au niveau sup. du menu
Détartrage	Cette fonction permet le démarrage du cycle de détartrage comme indiqué à la section correspondante.

ÉLÉMENT DU MENU	Description
RÉGL. D'USINE	Cette fonction permet de ramener toutes les configurations de la machine et les doses des boissons aux valeurs d'usine. NOTE : en utilisant cette fonction, on ne modifie pas : - Crédits - MDP - État filtre - Compteurs et Statistiques d'utilis.
LIRE CONFIG.	Cette fonction permet d'écraser la configuration actuelle de la machine (param. et doses) en chargeant une autre version depuis une clé USB. NOTE : Le fichier de configuration sur clé doit avoir été produit précédemment par une Royal OTC et posséder une extension .MEM.
ÉCRIRE	Ce menu permet de sauvegarder sur clé USB la config. actuelle de la machine et les statistiques d'utilisation.
CONFIGURATIONS	Cette fonction permet d'élaborer et sauvegarder sur clé USB un fichier .MEM contenant la configuration actuelle (paramètres et doses) de la machine. NOTE : Les fichiers .MEM élaborés pourront être utilisés pour écraser la configuration de machines Royal OTC.
Statistiques	Cette fonction permet de sauvegarder sur clé USB, au format fichier de texte .TXT, les statistiques d'utilisation de la machine, à savoir : - Compt. distribut. boissons - Liste des erreurs - Cycles d'entretien effectués
Quitter	Cette option permet à l'utilisateur de revenir au niveau sup. du menu
MISE À JOUR FW	Cette fonction vous permet de mettre à jour le micrologiciel de la machine avec une version plus récente (fournie par le service après-vente de Saeco (groupe Evoca)) via une clé USB. Dès qu'on sélectionne cette option en appuyant sur la touche OK, la machine va redémarrer. La machine n'est redémarrée que si le fichier de mise à jour est présent sur la clé et est correct ; dans le cas contraire, un mess. d'erreur s'affiche et il est possible de quitter la procéd. de mise à jour.
BLUETOOTH	Cette fonction vous permet de gérer le module Bluetooth et les fonctions machine qui lui sont associées
NS MACHINE	Cette fonction vous permet de lire le S/N de la machine
Engagement	Cette fonction permet d'activer le module Bluetooth si la machine en est équipée
oui	Active la fonctionnalité du module Bluetooth et redémarre la machine
non	Désactive le module Bluetooth
VERROUILLAGE DU CLAVIER	Cette fonction vous permet de verrouiller les touches de boisson du clavier, en laissant uniquement les touches de navigation du menu activées. Ceci afin d'obliger l'utilisateur à utiliser l'APP pour demander des boissons.
On	Verrouille le clavier de l'interface de la machine. Seules les touches de navigation restent activées
Off	Déverrouille le clavier de l'interface de la machine.
Quitter	Cette option permet à l'utilisateur de revenir au niveau sup. du menu
Quitter	Cette option permet à l'utilisateur de revenir au niveau sup. du menu
Quitter	Cette option permet à l'utilisateur de revenir au niveau sup. du menu
Statistiques	Cette fonction permet d'accéder à l'affichage de : - Compteurs des Produits - Liste des erreurs - Compteurs détartrage et Lavages
Autre	Cette fonction permet d'afficher le nombre de produits distribués par la machine divisés par type de boisson.

ÉLÉMENT DU MENU	Description
TOTAUX	Cette section permet d'afficher le nombre total de boissons distribuées depuis la mise en service de la machine. Ces compteurs ne peuvent pas être MAZ
Espresso	N. total de Cafés Espresso distribués.
Espresso x2	N. total de Cafés Espresso x2 distribués.
Coffee	N. total de Cafés distribués.
Coffee x2	Total Coffee x2 distribués.
Manual Brewing	Total Manual Brewing distribués.
CAFÉ AMÉRICAIN	N. total de Cafés Américains distribués.
HOT WATER	N. total de Hot Water distribués.
Cappuccino	N. total de Cappuccinos distribués.
Latte Macchiato	N. total de Laits Noisette distribués.
milk	N. total de Milk distribués.
JOURN. BOIS. CAFÉ	N. total de produits à base de café distribués.
Quitter	Cette option permet à l'utilisateur de revenir au niveau sup. du menu
POUV ÊTRE MAZ	Cette section permet d'afficher le nombre total de boissons distribuées par rapport à la dernière fois où ces compteurs « partiels » ont été mis à zéro.
Espresso	Nombre de cafés espresso distribués depuis la dernière MISE À ZÉRO.
Espresso x2	N. de Cafés Espresso x2 distribués depuis la dernière MISE À ZÉRO.
Coffee	N. de Cafés distribués depuis la dernière MISE À ZÉRO.
Coffee x2	N. Coffee x2 distr. depuis dernière MISE À ZÉRO.
Manual Brewing	N. Manual Brewing distr. depuis dernière MISE À ZÉRO.
CAFÉ AMÉRICAIN	N. de Cafés Américains distribués depuis la dernière MISE À ZÉRO.
HOT WATER	N. de Hot Water distribuées depuis la dernière MISE À ZÉRO.
Cappuccino	N. de Cappuccinos distribués depuis la dernière MISE À ZÉRO.
Latte Macchiato	Nombre de laits noisettes distribués depuis la dernière MISE À ZÉRO.
milk	N. de Milk distribués depuis la dernière MISE À ZÉRO.
MISE À ZÉRO	Pour mettre à zéro tous les compteurs « partiels » des boissons distribuées.
Quitter	Cette option permet à l'utilisateur de revenir au niveau sup. du menu
Quitter	Cette option permet à l'utilisateur de revenir au niveau sup. du menu
Err.	Cette fonction permet de gérer et d'afficher les erreurs s'étant vérifiées dans la machine : - LISTE RAZ Erreurs
LISTE	Cette fonction permet d'afficher les erreurs s'étant vérifiées dans la machine.
RAZ erreurs	Cette fonction remet à zéro la liste des erreurs
Quitter	Cette option permet à l'utilisateur de revenir au niveau sup. du menu
Eau	Cette section permet d'afficher les informations d'utilisation de la machine en ce qui concerne les opérations d'entretien et l'utilisation de l'eau en général
Détartrage	Cette section permet d'afficher les statistiques relatives aux cycles de détartrage réalisés sur la machine.
DEP DERN	Indique le nombre d'impuls. turbine traitées depuis la dernière fois que l'utilisateur a complété la phase de lavage d'un détartrage
DEP AVT-DERN	Indique le nbr d'impuls. turbine traitées entre l'avant-dernière et la dernière fois que l'utilisateur a complété la phase de lavage d'un détartrage
DEP AVT-AVT-DERN	Indique le nbr d'impuls. turbine traitées entre l'avant-avant-dernière et l'avant-dernière fois que l'utilis. a complété la phase de lavage d'un détartrage
EXÉCUTIONS	Indique le nombre total de détartrages effectués sur la machine. Le nombre d'exécutions indique combien de détartrages ont été complétés. Le détartrage est considéré comme complété lorsque l'on achève au moins la première phase, à savoir le lavage avec le détartrant.
Quitter	Cette option permet à l'utilisateur de revenir au niveau sup. du menu
LAVAGE GROUPE	Cette fonction permet d'afficher les compteurs mesurant les lavages du groupe d'infusion effectués.
EXÉCUTIONS	Indique le nombre de lavages du groupe d'infusion effectués
DEP DERN	Indique le nombre d'impulsions turbine traitées depuis la dernière fois où un cycle complet de lavage du groupe d'infusion a été effectué.

ÉLÉMENT DU MENU	Description
Quitter	Cette option permet à l'utilisateur de revenir au niveau sup. du menu
LAVAGE CAPP.	Cette fonction permet d'afficher les compteurs relatifs aux lavages du Cappuccinatore effectués.
LAVAGE STANDARD	Indique le nombre de lavages standards du Cappuccinatore effectués
LAVAGE RAPIDE	Indique le nombre de lavages rapides du Cappuccinatore effectués
Quitter	Cette option permet à l'utilisateur de revenir au niveau sup. du menu
DÈS PRODUCT.	Indique le nombre d'impulsions turbine traitées par la machine depuis sa mise en service.
Quitter	Cette option permet à l'utilisateur de revenir au niveau sup. du menu
Quitter	Cette option permet à l'utilisateur de revenir au niveau sup. du menu
Quitter	Cette fonction permet de revenir au menu principal

8.3.4 Entrer le mot de passe

Le MOT DE PASSE doit être configuré par le gérant pour prévenir l'accès de personnes non autorisées qui pourraient modifier les réglages de la machine et causer des dysfonctionnements.

On peut saisir deux mots de passe, pour accéder aux deux menus de la machine.

Pour configurer le MOT DE PASSE, procéder comme suit :

Accéder à la programmation de la machine comme indiqué à la section « Accès au menu technique ».



Sélectionner l'option « RÉGLAGES » et appuyer sur la touche « OK ».



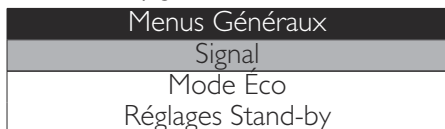
Pour sélectionner l'option « MENU MACHINE », appuyer sur la touche « DOWN ».



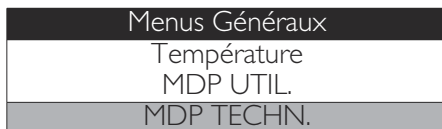
Appuyer sur la touche « OK » pour accéder. La page-écran suivante s'affiche :



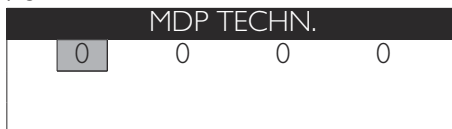
Presser la touche « OK » pour accéder au « MENU GÉNÉRAL ». La page-écran suivante s'affiche :



Parcourir le menu avec la touche « Down » et sélect. l'opt. « MDP UTIL. » pour config. le mdp utilisateur ou l'opt. « MDP TECHN. » pour param. le mdp techn.



Appuyer sur la touche « OK » pour accéder. La page-écran suivante s'affiche :




Pour entrer le mot de passe :


Appuyer sur « Up » ou sur « Down » pour entrer le chiffre souhaité. Appuyer sur « OK » pour passer au chiffre suivant.


Répéter les étapes jusqu'à ce que le mot de passe est configuré. Une fois le dernier num. saisi, on retourne à la page du menu préc.

Pour modifier un mot de passe qui a déjà été configuré, suivre la même procédure.

9 FONCTIONNEMENT ET UTILISATION

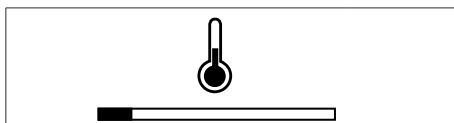
 Cet appareil peut être utilisé par les enfants à partir de 8 ans et par des personnes ayant de faibles capacités physiques, mentales ou sensorielles, ou n'ayant aucune expérience ou connaissance, pourvu qu'ils soient sous la supervision d'une personne responsable et qu'ils aient été formés à utiliser l'appareil en toute sécurité et qu'ils comprennent les dangers éventuels.


 Il est interdit aux enfants de jouer avec l'appareil. Le nettoyage et l'entretien de l'appareil ne doivent pas être effectués par des enfants hors du contrôle d'un adulte.

 Pour des raisons d'hygiène, après une période prolongée de non-utilisation, il est conseillé de rincer soigneusement le circuit.

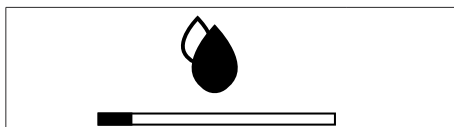
9.1 Chauffage et rinçage


À la mise en marche, la machine commence la phase de chauffage ; attendre que cette phase soit terminée.




 La barre avance et indique que la machine est en train d'effectuer le chauffage du système.

Une fois la phase de chauffage terminée, la machine effectue un cycle de rinçage des circuits internes.




 La barre avance et indique que la machine est en train d'effectuer le cycle de rinçage du système.

Une petite quantité d'eau est distribuée. Attendre que le cycle soit terminé.

-  Pour arrêter le cycle, appuyer sur la touche allumée.



Lorsque le logo s'affiche, la machine est prête à l'emploi.

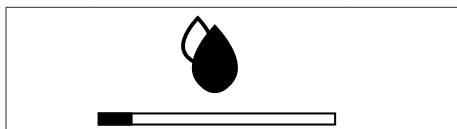
-  Si la machine est utilisée pour la première fois ou qu'elle est restée inactive pendant une longue période, contacter le Gérant pour qu'il s'occupe de la mise en service.

9.2 Cycle de rinçage / auto-nettoyage

Ce cycle permet de rincer le circuit de café interne avec de l'eau fraîche. Ce cycle est effectué :

- À la mise en marche de la machine (chaudière froide) ;
- Pendant la phase de préparation du Stand-by (si au moins un produit café a été distribué) ;


Une petite quantité d'eau est distribuée, qui rince et réchauffe tous les composants ; au cours de cette phase ce symbole apparaît.




Attendre que ce cycle se termine automatiquement ; pour arrêter la distribution, appuyer sur la touche allumée.

9.3 Amie de l'environnement : Stand-by

La machine a été conçue pour l'économie d'énergie. Après une certaine période d'inactivité depuis la dernière distribution, la machine s'éteint automatiquement. Cette période est configurée par le gérant dans le menu technique.

-  Pendant la phase d'arrêt, la machine effectue un cycle de rinçage si un produit café a été distribué.

-  Le temps peut être programmé selon ses propres exigences (voir les instructions au chapitre « Menu de programmation »).

Pour redémarrer la machine, il suffit d'appuyer sur une touche du bandeau de commande (si l'interrupteur général est sur « I ») ; dans ce cas, la machine effectue le rinçage seulement si la chaudière s'est refroidie.


9.4 Distribution de café


Pour distribuer le café, il faut appuyer sur :
la touche « Espresso » pour distribuer un café expresso ;
la touche « Coffee » pour distribuer un café ;
La touche « Manual Brewing » distribue un café d'une hauteur variable sélect. par l'utilisateur ;
la touche « Americano » pour distribuer un café américain ;

Ensuite, le cycle de distribution démarre :


Pour distribuer 1 café, appuyer une seule fois sur la touche souhaitée.

Pour distribuer 2 cafés, appuyer 2 fois de suite sur la touche souhaitée. Cette fonction n'est pas disponible pour les boissons « Café Américain » et « Manual Brewing ».

 Pour la distribution de 2 cafés, la machine moule et dose automatiquement la bonne quantité de café.


 La préparation de deux cafés demande deux cycles de mouture et deux cycles de distribution gérés automatiquement par la machine.


Après avoir terminé le cycle de pré-infusion, le café commence à s'écouler de la buse de distribution du café. La distribution de café s'interrompt automatiquement lorsque le niveau réglé sera atteint ; il est cependant possible d'arrêter la distrib. du café en pressant à nouveau la touche du produit sélect. lorsque la led derrière ne clignote pas mais est fixe.


 La machine est réglée pour prép. un vrai café expresso Cette caractéristique pourrait augmenter légèrement les temps de distribution, mais cela au profit du goût intense du café.

9.5 Cappuccinatore

Ce chapitre illustre l'emploi du Cappuccinatore à lait pour préparer un Cappuccino, un Lait Noisette ou pour émulsionner le lait.

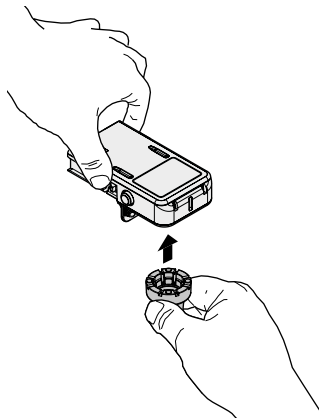
 Avant d'utiliser le Cappuccinatore, le nettoyer soigneusement comme indiqué au chapitre « Nettoyage et entretien ».

 Il est conseillé d'utiliser du lait froid (~5°C / 41°F) avec une teneur en protéines au moins égale à 3% afin d'obtenir une boisson de bonne qualité. Il est possible d'utiliser aussi bien du lait entier que du lait écrémé, du lait de soja ou du lait sans lactose, selon ses propres goûts.

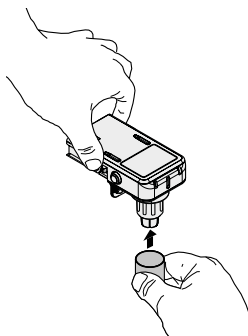
 Utiliser uniquement avec du lait ou de l'eau pour le nettoyage.

9.5.1 Installation du Cappuccinatore 9.6 Distribution cappuccino

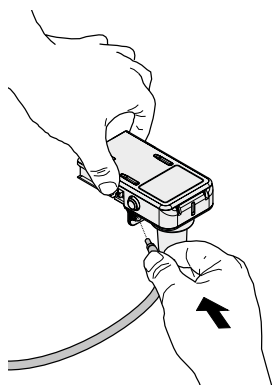
Introduire le raccord dans le Cappuccinatore.



Insérer la couverture chromée sur le Cappuccinatore.



Insérer le tuyau sur le côté gauche du raccord.



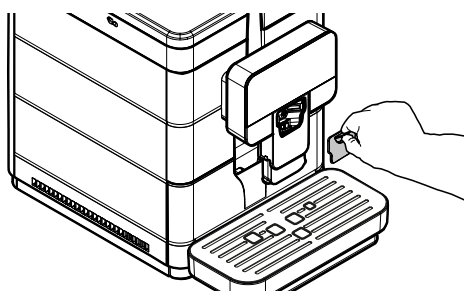
La machine permet de distribuer du cappuccino de manière rapide en appuyant sur une seule touche.

⚠ Danger de brûlures ! Il peut y avoir quelques éclaboussures d'eau chaude au début de la distribution.

👉 Juste après avoir utilisé le Cappuccinatore pour émulsionner le lait, nettoyer (voir section « Nettoyage du Cappuccinatore (Après chaque utilisation) ») ;

👉 Nettoyer la partie extérieure du tuyau d'aspiration moyennant un chiffon humide. Cela assure un nettoyage parfait de toutes les parties de la machine, en enlevant tout éventuel résidu de lait.

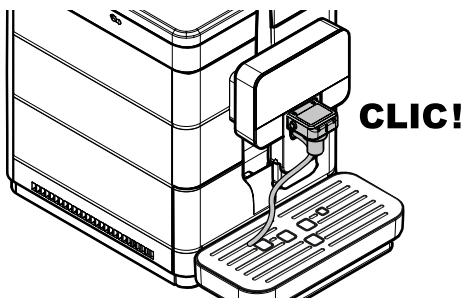
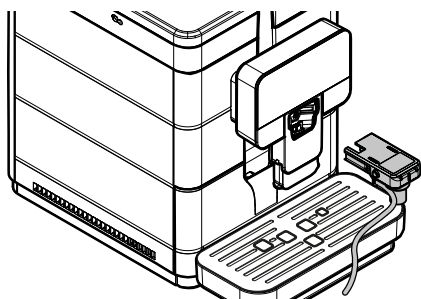
Enlever le couvercle de la partie frontale.



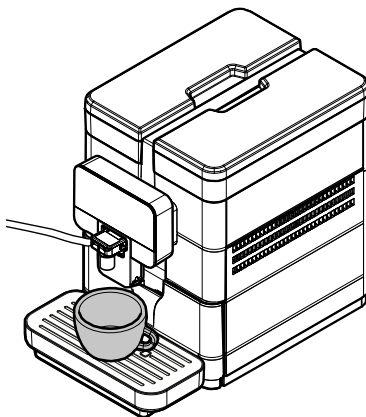
Introduire le Cappuccinatore dans son logement jusqu'à la butée. Contrôler qu'il soit bien introduit.



Pour un résultat optimal dans la préparation du cappuccino, utiliser du lait froid.



Mettre la tasse sous la buse de distribution.

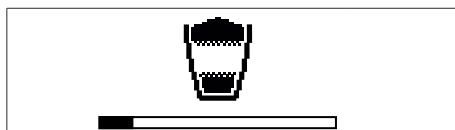
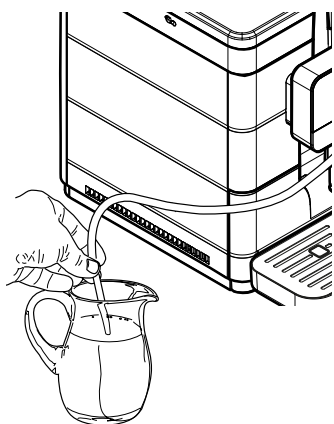


⚠ Avant l'utilisation, nettoyer le Cappuccinatore comme indiqué à la section « Nettoyage du Cappuccinatore (Après chaque utilisation) ».

Appuyer sur la touche « Cappuccino ». La machine nécessite une certaine durée de préchauffage.

Une fois le préchauffage terminé, la machine commence à distribuer le cappuccino.

Insérer le tuyau propre directement dans le réservoir à lait.



Pendant cette phase, la machine distribue du lait émulsionné. Pour arrêter la distribution, presser la touche « Cappuccino ».

Une fois la distribution du lait terminée, la machine distribue le café. Pour arrêter la distribution, presser la touche « Cappuccino ».




Vous pouvez déguster votre cappuccino comme au bar.


Après avoir utilisé le Cappuccinatore, nettoyer celui-ci comme indiqué à la section « Nettoyage du Cappuccinatore (Après chaque utilisation) ».


Enlever le récipient et, si nécessaire, le nettoyer.

9.7 Distribution de lait noisette

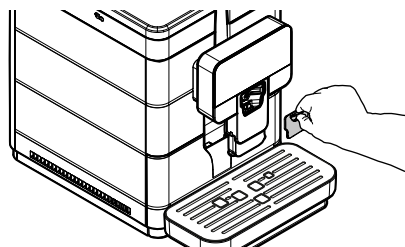
La machine permet de distribuer du Lait Noisette de manière rapide en appuyant sur une seule touche.

 Danger de brûlures ! Il peut y avoir quelques éclaboussures d'eau chaude au début de la distribution.

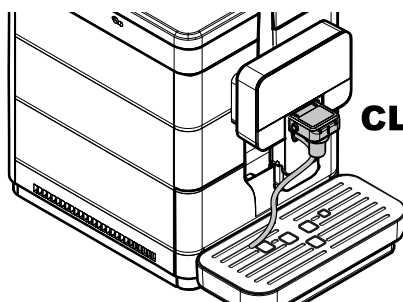
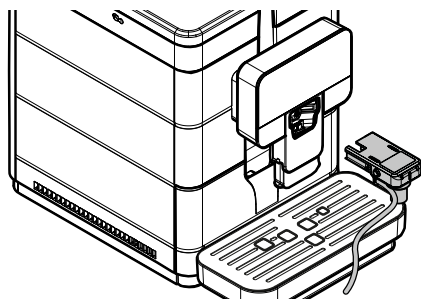
 Juste après avoir utilisé le Cappuccinatore pour émulsionner le lait, nettoyer (voir section « Nettoyage du Cappuccinatore (Après chaque utilisation) ») ;

 Nettoyer la partie extérieure du tuyau d'aspiration moyennant un chiffon humide. Cela assure un nettoyage parfait de toutes les parties de la machine, en enlevant tout éventuel résidu de lait.


Enlever le couvercle de la partie frontale.



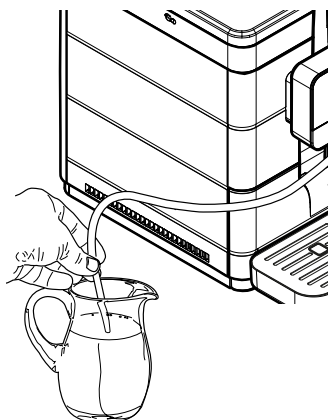
Introduire le Cappuccinatore dans son logement jusqu'à la butée. Contrôler qu'il soit bien introduit.



CLIC!

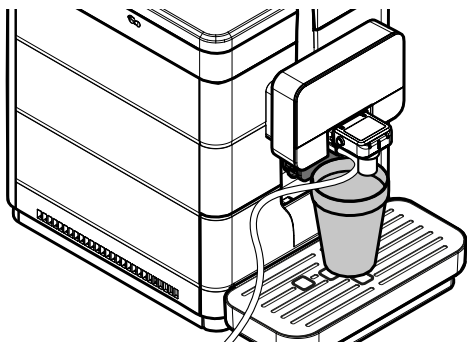
 Avant l'utilisation, nettoyer le Cappuccinatore comme indiqué à la section « Nettoyage du Cappuccinatore (Après chaque utilisation) ».

Insérer le tuyau propre directement dans le réservoir à lait.



- ☞ Pour un résultat optimal dans la préparation du lait noisette, utiliser du lait froid.

Pour la préparation, il est conseillé d'utiliser des verres hauts en déplaçant opportunément la buse de distribution du café.



Lorsque la machine est prête, appuyer sur la touche « Lait Noisette » pour commencer la distribution du lait noisette.

La machine prépare automatiquement le lait noisette.

Après avoir utilisé le Cappuccinatore, nettoyer celui-ci comme indiqué à la section « Nettoyage du Cappuccinatore (Après chaque utilisation) ».

Enlever le récipient et, si nécessaire, le nettoyer.

9.8 Distribut. Milk

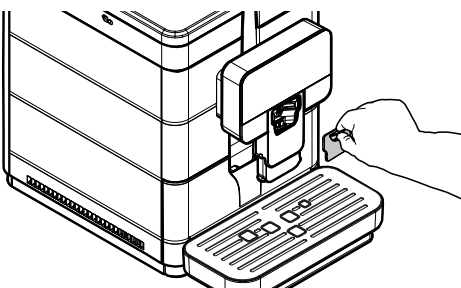
La machine permet de distribuer du Lait chaud de manière rapide en appuyant sur une seule touche.

- ⚠ Danger de brûlures ! Il peut y avoir quelques éclaboussures d'eau chaude au début de la distribution.

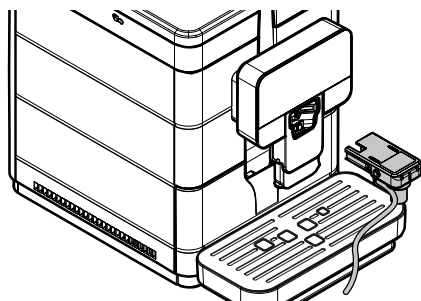
- ☞ Juste après avoir utilisé le Cappuccinatore pour émulsionner le lait, nettoyer (voir section « Nettoyage du Cappuccinatore (Après chaque utilisation) ») ;

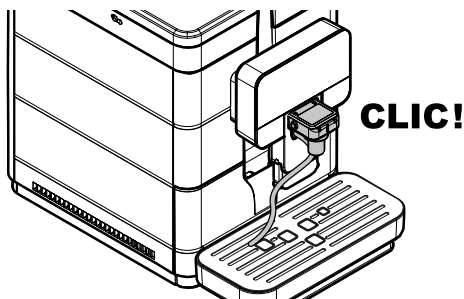
- ☞ Nettoyer la partie extérieure du tuyau d'aspiration moyennant un chiffon humide. Cela assure un nettoyage parfait de toutes les parties de la machine, en enlevant tout éventuel résidu de lait.

Enlever le couvercle de la partie frontale.

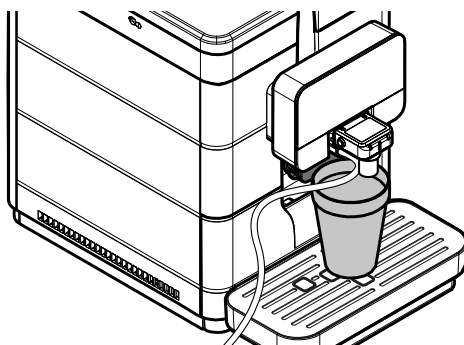


Introduire le Cappuccinatore dans son logement jusqu'à la butée. Contrôler qu'il soit bien introduit.





Pour la préparation, il est conseillé d'utiliser des verres hauts en déplaçant opportunément la buse de distribution du café.

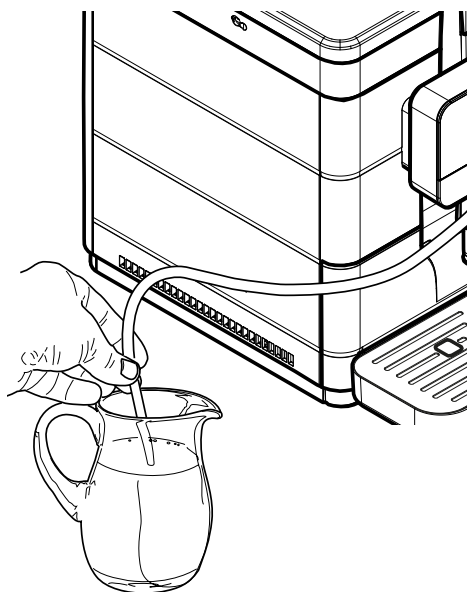


⚠ Avant l'utilisation, nettoyer le Cappuccinatore comme indiqué à la section « Nettoyage du Cappuccinatore (Après chaque utilisation) ».

Insérer le tuyau propre directement dans le réservoir à lait.

Lorsque la machine est prête, appuyer sur la touche « Milk » pour commencer la distribution du lait chaud. La machine prépare automatiquement le lait chaud. Après avoir utilisé le Cappuccinatore, nettoyer celui-ci comme indiqué à la section « Nettoyage du Cappuccinatore (Après chaque utilisation) ».

Enlever le récipient et, si nécessaire, le nettoyer.



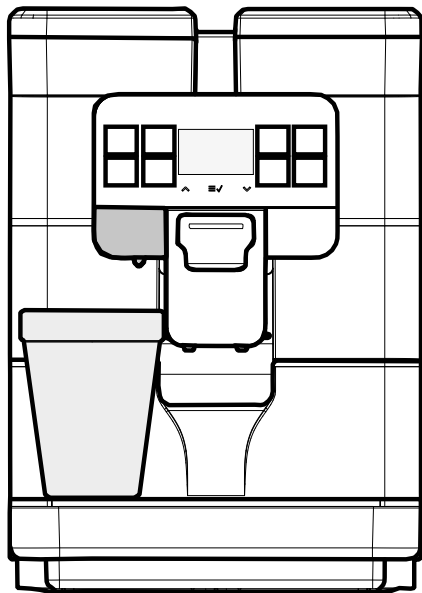
9.9 Distribution d'eau chaude

⚠ Danger de brûlures ! Au début de la distribution, des jets d'eau chaude et/ou de vapeur peuvent gicler du bec.

⚠ La buse de distrib. eau chaude peut atteindre des temp. élevées : éviter tout contact direct avec les mains.

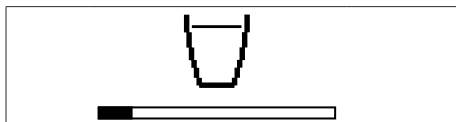
☞ Pour un résultat optimal dans la préparation du lait, utiliser du lait froid.

Avant de distribuer de l'eau ch., s'assurer que la machine est prête à l'emploi. Placer un récipient sous la buse de distribution d'eau chaude.



Appuyer sur la touche de distribution « Hot Water », peu après l'eau chaude commencera à sortir de la buse correspondante.

L'afficheur indique :



La distribution de la boisson s'arrête automatiquement dès que le niveau prédéfini est atteint. Pour interrompre la distribution du produit dès que la quantité souhaitée a été distribuée, appuyer de nouveau sur « Hot Water ».

9.10 Réglage des produits dans la tasse

La machine permet de régler la longueur des produits distribués dans une tasse en fonction des besoins du consommateur et des caractéristiques des tasses/petites tasses. Le régl. de la longueur des prod. peut être effectué par le gérant depuis le clavier, mais de manière visuelle. La quantité est réglée pendant la distribution. Le réglage sous forme de param. de la dose et du pourcentage d'eau n'est permise que pour le « café Américain », au vu de son cycle de distribution particulier.

Accéder à la programmation de la machine comme indiqué à la section « Accès au menu technique ».



Sélectionner l'option « RÉGLAGES » et appuyer sur la touche « OK ».



Pour sélect. l'option « CONFIG. BOISSONS », presser « DOWN ».

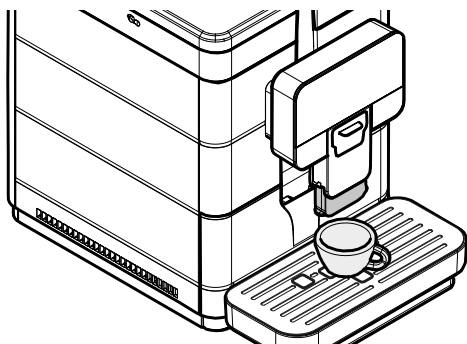


Appuyer sur la touche « OK » pour accéder.

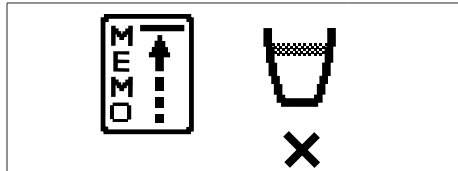


Sélectionner la boisson que l'on souhaite programmer et arrêter la distribution comme indiqué sur l'afficheur lorsqu'on le souhaite. À titre d'exemple, voici la programmation d'un café expresso.

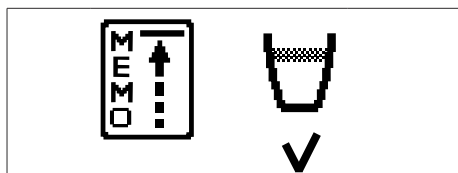
Placer une tasse sous la buse de distribution.



Sélect. l'option « Espresso ». Appuyer sur la touche « OK » pour accéder. La machine commence à distribuer le café. La page suiv. apparaît sur l'affich. :



Le « X » sous la tasse indique qu'il est poss. de bloquer le processus (on est encore en phase de mouture) Si l'on presse alors la touche « OK », l'enregistrement est annulé. On ne peut sauv. le régl. de la dose que lorsque le « V » appar. sous la tasse sur l'affich.



Il faut alors appuyer sur la touche « OK » lorsque la quantité de café souhaitée a été atteinte dans la tasse. Dans ce cas, la touche « Espresso » est programmée. À chaque pression, la machine distribue la même quantité que l'on vient de programmer.

Cette méthode de réglage s'applique à tous les produits, sauf au « CAFÉ AMÉRICAIN ». Pour régler la quantité de ce produit, on utilise la méthode de configuration par paramètres. Cette méthode permet de config. les valeurs de la quantité de boisson et de la quantité d'eau directement depuis le clavier. Ce système demande ensuite une vérification de la distribution pour constater la quantité de produit effectivement distribuée.

Les séquences opérationnelles nécessaires sont indiquées ci-après.

Presser la touche « DOWN » pour sélect. le « CAFÉ AMÉRICAIN ».



Appuyer sur la touche « OK » pour accéder.



Presser la touche « OK » pour sélect. la « QTÉ BOISSON ».

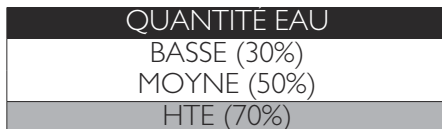


Appuyer sur la touche « DOWN » ou sur la touche « UP » pour sélect. la valeur souhaitée en faisant défiler la bande. Le n° à côté indique la valeur (en impuls.) relative à la bande. Appuyer ensuite sur la touche « OK » pour confirmer et quitter.

Presser la touche « DOWN » pour sélect. le menu « QUANTITÉ EAU ».




Appuyer sur la touche « OK » pour accéder.




Appuyer sur la touche « DOWN » ou sur la touche « UP » pour sélectionner la valeur souhaitée. Appuyer ensuite sur la touche « OK » pour confirmer et quitter. Une fois cette phase terminée, la boisson a été programmée et il est conseillé d'effectuer un contrôle visuel du résultat obtenu.

9.11 Utilisation de la machine avec crédits

 Ce fonctionnement peut être validé et invalidé par le gérant du service.


La machine permet de gérer la distribution des boissons selon la logique des crédits ; elle permet la distribution d'un nombre de produits contenant café correspondant aux crédits insérés par le gérant. Lorsque les crédits sont terminés, il ne sera plus possible de distribuer de produits café.

Les crédits résiduels sont visibles sur la page-écran « Machine prête » si la fonction « MONTRER CRÉDITS » est activée.

 La distribution d'eau chaude n'est pas gérée au moyen des crédits. Il est toujours possible de distribuer l'eau lorsqu'elle est présente dans le réservoir.

Chaque gérant décide de façon autonome comment gérer le réglage des crédits et la recharge de ceux-ci pour permettre l'utilisation de la machine.

9.12 Vidage du tiroir à marc et du bac d'égouttement

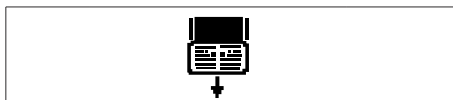
 Cette opération doit être effectuée lorsque la machine est en marche et/ou en stand-by.

La machine signale lorsque le tiroir à marc a atteint sa capacité maximum. Le premier message avertit l'utilisateur que le tiroir à marc doit être vidé mais que la machine peut encore distribuer du café.

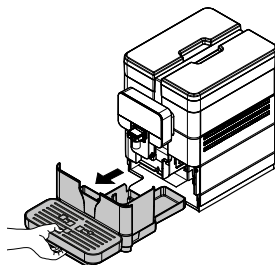
L'afficheur indique :



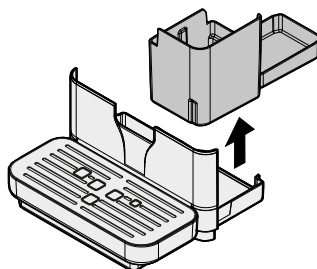
Si le tiroir à marc n'a pas été vidé, après 5 cycles de distrib. de café la machine se bloque et l'afficheur montre :




Dans ce cas, la machine ne permet pas la distribution de boissons. Pour pouvoir distribuer de boissons, il est obligatoire de vider le tiroir à marc en éliminant le café usagé. Extraire le bac d'égouttement et le tiroir à marc.



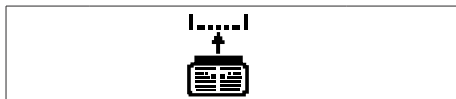
Soulever le tiroir à marc.




Vider le tiroir à marc et le bac d'égouttement.

 Les liquides et les marcs doivent être vidés séparément et de façon appropriée.

Uniquement lorsque sur l'afficheur apparaît :



Il est possible d'introduire le tiroir à marc et le bac d'égouttement dans la mach.

 Si le bac d'égouttement est inséré mais pas le tiroir à marcs, la machine ne permet de distribuer aucun produit.

Après. les avoir introd., l'affich. montre:



La machine est maintenant prête à distribuer du café.

9.13 BLUETOOTH

(*si présent dans la machine)

La machine est préparée pour l'utilisation d'un module Bluetooth propriétaire (ci-après BT). Si elle est présente, elle doit être activée via le Menu Technique, rubrique BLUETOOTH. Veuillez vous référer au paragraphe « Description des messages du menu technique » dans le chapitre « Menu de programmation » pour une description des commandes disponibles.



BT permet de :

- Faire vos sélections à distance via l'application « Saeco Pro Up », même sans inscription. L'application peut être téléchargée en encadrant le code QR suivant.




- Configurer la machine pour la gestion des crédits via le portail « Saeco Pro Up ». Le manuel dédié est disponible sur le site web d'eCommerce EVOCA. Vous trouverez ci-dessous le lien vers le site d'eCommerce EVOCA. <https://ecommerce.evocagroup.com/> Le site est également accessible en utilisant le code QR suivant.




- Effectuer la procédure d'authentification.
- Sélectionner la marque Saeco.
- Sélectionner « Recherche ».
- Sélectionner « Documents ».
- Sélectionner « Kit manuels » dans le champ « Type de document ».
- Saisir « New Royal » dans le champ « Description Modèle ».
- Appuyer sur la touche « Recherche ».
- Cliquer sur l'icône suivante :





- Sélectionner le manuel dédié.
- Commande et/ou chargement de crédits dans la machine à partir de l'application « Saeco Pro Up », si vous êtes connecté en tant qu'utilisateur enregistré et autorisé.
- Effectuer le réglage des paramètres techniques directement à partir de l'application « Saeco Pro Up », si vous êtes connecté en tant qu'utilisateur enregistré et autorisé.

 En cas de maintenance avec la machine allumée, avant toute opération, débrancher le câble de connexion du kit Bluetooth.


10 NETTOYAGE ET ENTRETIEN


 Avant d'effectuer toute opération de nettoyage et/ou d'entretien, débrancher le câble d'alimentation électrique de la prise de courant.

 Le Fabricant décline toute responsabilité pour d'éventuels dommages ou problèmes de fonctionnement causés par un entretien mauvais ou insuffisant.

 Pour prévenir les phénomènes d'oxydation à l'intérieur de l'appareil, ne pas utiliser de pastilles à base de chlore.

10.1 Notes générales pour le bon fonctionnement


 À moins qu'il n'en soit spécifié autrement, les parties fixes et l'appareil doivent être nettoyés uniquement avec de l'eau froide ou tiède, en utilisant des éponges non abrasives et des chiffons humides.


 Ne pas diriger de jets d'eau sur les composants et/ou sur l'appareil.


Un entretien et un nettoyage réguliers préservent et maintiennent la machine en bon état de fonctionnement plus longtemps et garantissent le respect des normes d'hygiène.


Afin de garantir le correct fonctionnement de l'appareil, il est conseillé de suivre les instructions et les délais indiqués dans le « PLAN D'ENTRETIEN ».

10.2 Nettoyage et entretien de routine

 Toutes les parties à nettoyer sont facilement accessibles ; il ne faut employer aucun outil.

 Les différents composants ne doivent être lavés qu'à l'eau tiède, sans utiliser de détergent ni de solvant qui pourraient en modifier la forme et la fonctionnalité.

 Les composants démontables ne doivent pas être lavés au lave-vaisselle.

 Ne pas nettoyer les parties électriques à l'aide de chiffons mouillés et/ou avec des détergents dégraissants. Éliminer les résidus de poudre avec un jet d'air comprimé et sec ou avec un chiffon antistatique.

10.2.1 Plan d'entretien

Opérations à effectuer	A	B	C	D	E
Bac d'égouttement	-	-	oui	-	-
Vidage et nettoyage du tiroir à marc	-	ou i	-	-	-
Nettoyage rapide du Cappuccinatore	oui	oui	-	-	-
Nettoyage plus soigné du Cappuccinatore	-	ou i	-	-	-
Nettoyage du réservoir à eau	-	-	-	oui	-
Nettoyage du groupe de distribution du café	-	-	-	oui	-
Lubrification du groupe de distribution du café	-	-	-	-	oui
Nettoyage du réservoir à café	-	-	-	-	oui
Détartrage	-	oui	-	-	-


A Après chaque utilisation


B Lorsque cela est indiqué

C Chaque jour

D Toutes les semaines

E Tous les mois ou toutes les 500 distributions

 Le nettoyage de la machine et de ses composants doit être effectué une fois par semaine.

 L'appareil et ses composants doivent être nettoyés et lavés après une période d'inactivité.

10.2.2 Nettoy. bac de récup. d'eau et tiroir à marc

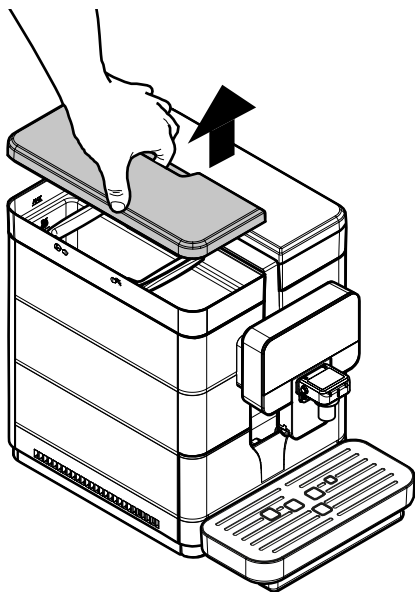
Le tiroir à marc doit être vidé et nettoyé chaque fois que la machine le signale. De toute façon, il est conseillé de le vider quotidiennement. Pour effectuer cette opération, voir la section « Vidage du tiroir à marc et du bac d'égouttement ».

Quand on effectue l'entretien de la machine, il est recommandé de déposer le tiroir à marc et de bien le nettoyer.

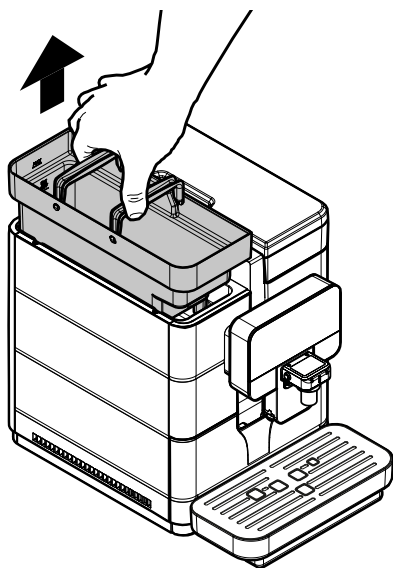
Alors, il convient de netto. aussi les grilles d'égouttoir pour les petites tasses.

10.2.3 Nettoyer le réservoir d'eau

Retirer le couvercle du réservoir à eau.



Retirer le réservoir ; le soulever par les poignées prévues à cet effet et installées à l'intérieur.



Laver avec un détergent non abrasif, rincer avec de l'eau fraîche et sécher soigneusement.

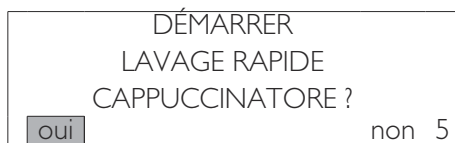
10.2.4 Nettoy. rapide du Cappuccinatore (Après chaque utilis.)

- ⚠ Un défaut de nettoyage du Cappuccinatore après chaque utilisation à base de lait peut provoquer la prolifération de charges bactériennes potentiellement dangereuses pour l'utilisateur.
- ⚠ Le circuit du lait doit être rincé rapidement après son utilisation, pour garantir une hygiène optimale.

Le Cappuccinatore doit être lavé et nettoyé chaque fois qu'il est utilisé. Si un nettoyage régulier n'est pas effectué avant et après chaque utilisation, cela pourrait compromettre le bon fonctionnement de la machine.

- ⚠ Danger de brûlures ! Il peut y avoir quelques éclaboussures d'eau chaude au début de la distribution.

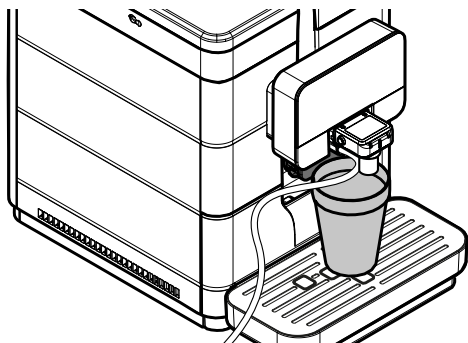
Après chaque distribution de lait, le message suivant s'affiche pendant quelques secondes.



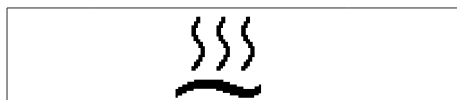
Si on souhaite effectuer le rinçage, procéder comme suit : Sélectionner « OUI » et appuyer sur « OK ». La page-écran suivante s'affiche :



Placer un récipient sous la buse du Cappuccinateur.




Sélectionner « OK » et appuyer sur « OK ». La machine distribue une quantité d'eau suffisante pour rincer le circuit du lait. Les écrans suivants s'affichent :



Enlever le récipient.

Pour ne pas effectuer le rinçage, sélectionner « NON » avec la touche flèche. Appuyer sur la touche « OK ».

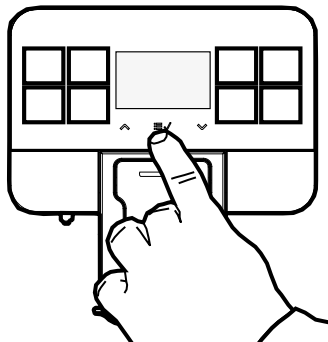
Après un certain temps d'affichage automatique, cette page-écran qui suggère le rinçage disparaît et la machine revient au mode de machine prête.

 Ne jamais oublier de mettre le lait au réfrigérateur lorsqu'on ne l'utilise pas.

Cette fonction permet à la machine de garder des conditions d'hygiène et de service optimales. En aucun cas cependant il devrait être considéré comme le seul moyen de nettoyer le circuit du lait.

Le nettoyage rapide du Cappuccinateur peut être effectué à tout moment, comme suit :

La machine étant allumée, appuyer sur la touche « OK ».



La page-écran suivante s'affiche :



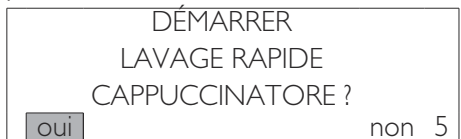
Sélectionner l'option « MENU UTILISATEUR » et appuyer sur la touche « OK ». La page-écran suivante s'affiche :



Appuyer sur la touche « Down » pour sélectionner « LAVAGE CAPP. », puis sur « OK » pour confirmer. La page-écran suivante s'affiche :



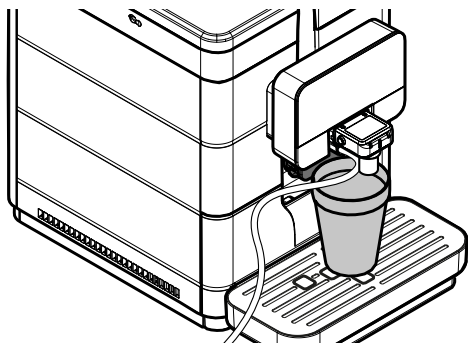
Sélect. l'option « LAVAGE RAPIDE », puis « OK » pour confirmer.



Sélectionner « OUI » et appuyer sur « OK ». La page-écran suivante s'affiche :



Placer un récipient sous la buse du Cappuccinatore.



Sélectionner « OK » et appuyer sur « OK ». La machine distribue une quantité d'eau suffisante pour rincer le circuit du lait. Les écrans suivants s'affichent :



LAVAGE
RAPIDE

Dans ce cas, le lavage n'est effectué qu'avec de l'eau chaude et le tuyau d'aspiration n'est pas utilisé. Une fois le cycle de nettoyage terminé, il doit obligatoirement être lavé à l'eau courante. Attendre que le cycle se termine automatiquement. La machine est à nouveau prête à l'emploi.

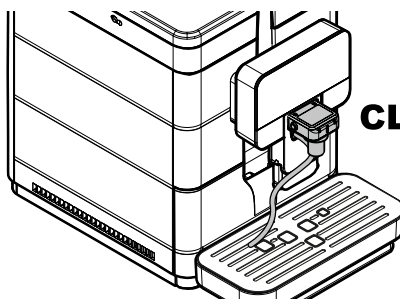
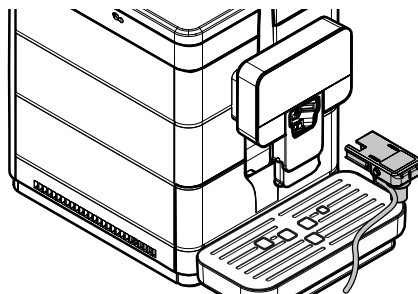
10.2.5 Nettoyage plus soigné du Cappuccinatore

Procéder une fois par mois à un nettoyage soigné de tous les composants du Cappuccinatore en utilisant le détergent Saeco. Le détergent Saeco peut être acheté chez votre revendeur local ou auprès des centres d'assistance agréés.

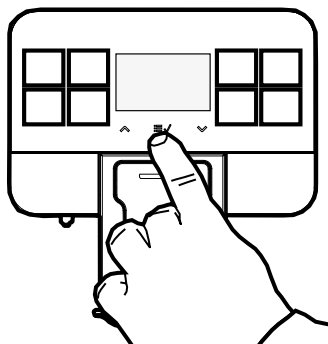
Si un nettoyage régulier n'est pas effectué avant et après chaque utilisation, cela pourrait compromettre le bon fonctionnement de la machine.

⚠ Danger de brûlures ! Il peut y avoir quelques éclaboussures d'eau chaude au début de la distribution.

S'assurer que le Cappuccinatore est correctement inséré.



La machine étant allumée, appuyer sur la touche « OK ».



La page-écran suivante s'affiche :



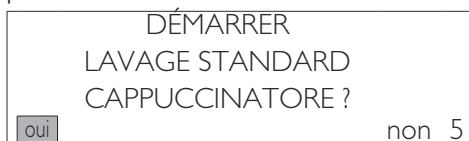
Sélectionner l'option « MENU UTILISATEUR » et appuyer sur la touche « OK ». La page-écran suivante s'affiche :



Appuyer sur la touche « Down » pour sélectionner « LAVAGE CAPP. », puis sur « OK » pour confirmer. La page-écran suivante s'affiche :



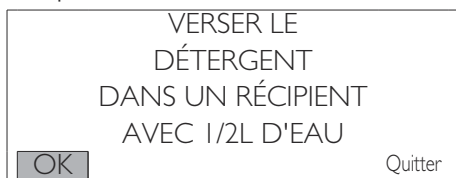
Sélect. l'option « LAVAGE STANDARD », puis « OK » pour confirmer.



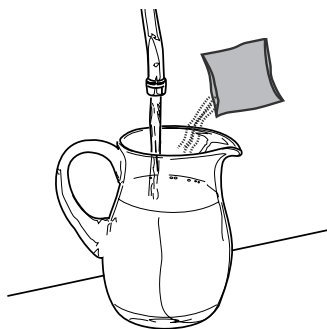
Sélectionner « OUI » et appuyer sur « OK ». La page-écran suivante s'affiche :



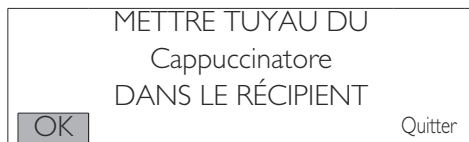
Remplir le réservoir à eau et appuyer sur la touche « OK » pour confirmer.



Verser un sachet de solution dans un récipient avec un 1/2 (demi) litre d'eau fraîche potable.



Attendre que le contenu du sachet soit entièrement dissous et appuyer sur la touche « OK » pour confirmer.



Insérer le tuyau propre directement dans le récipient. Appuyer sur la touche « OK » pour confirmer.

⚠ Il est strictement interdit de boire la solution distribuée pendant ce processus. La solution doit être éliminée.



ℹ Au cas où serait confirmée cette option, le cycle doit obligatoirement être terminé. Appuyer sur la touche « ESC » pour quitter.

Placer un récipient vide d'au moins 1 litre de capacité sous la buse de distribution et appuyer sur la touche « OK » pour confirmer. La machine effectue un cycle de lavage standard du Cappuccinatore.

LAVAGE STANDARD



La barre indique l'état d'avancement du lavage.
Attendre que le cycle se termine automatiquement.
Une fois le cycle terminé l'afficheur montre :

REMPLIR RÉSERVOIR

Eau

OK

Laver le réservoir à eau et le remplir d'eau fraîche potable. Appuyer sur la touche « OK » pour confirmer.

INTRODUIRE TUYAU

1/2L D'EAU

Cappuccinatore

OK

Laver soigneusement le récipient utilisé pour la solution et le remplir avec un 1/2 (demi) litre d'eau fraîche potable qui sera utilisée pour le rinçage.
Vider le récipient situé sous la buse de distribution.
Mettre le tuyau d'aspiration dans le récipient utilisé.
Appuyer sur la touche « OK » pour confirmer.

PLACER RÉCIPIENT

SOUS LE

Cappuccinatore

OK


Placer un récipient vide sous la buse de distribution et appuyer sur la touche « OK » pour confirmer.


LAVAGE STANDARD



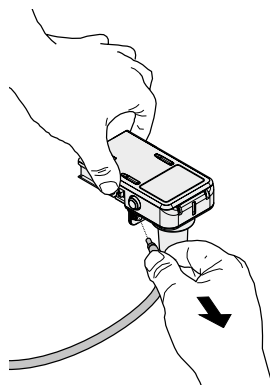
La machine effectue un cycle de rinçage du Cappuccinatore. La barre indique l'état d'avancement du rinçage.

Attendre que le cycle se termine automatiquement. La machine se remettra dans le cycle de fonctionnement normal.

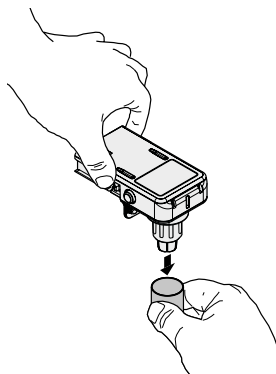
 Il est conseillé de retirer le Cappuccinatore de la machine lorsqu'il n'est pas utilisé afin de le garder propre.

 La procédure décrite ici explique comment démonter et laver le Cappuccinatore avec raccord de gauche. Si le raccord de droite est installé, effectuer les mêmes opérations, sauf que le tuyau d'aspiration doit être retiré et inséré du côté opposé à celui montré ici.

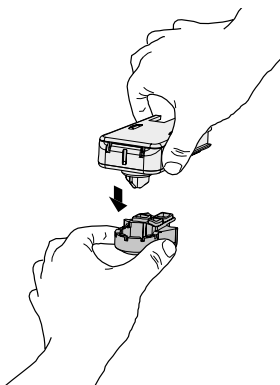
Enlever le tuyau d'aspiration du Cappuccinatore.



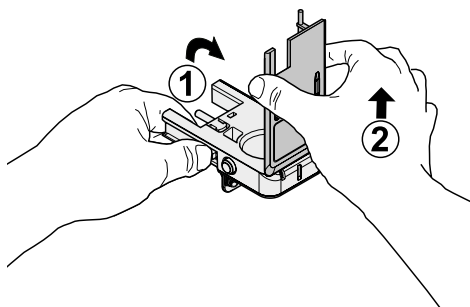
Enlever la couverture chromée du Cappuccinatore.



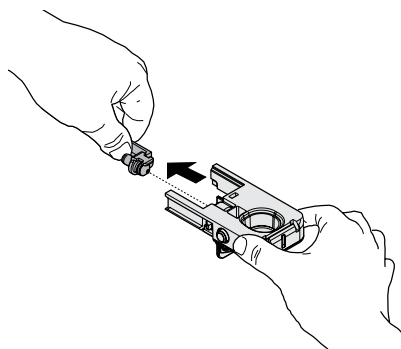
Extraire l'anneau du Cappuccinatore.



Tourner le couvercle du Cappuccinatore et le soulever pour le démonter du corps du Cappuccinatore.




Retirer la soupape du Cappuccinatore.



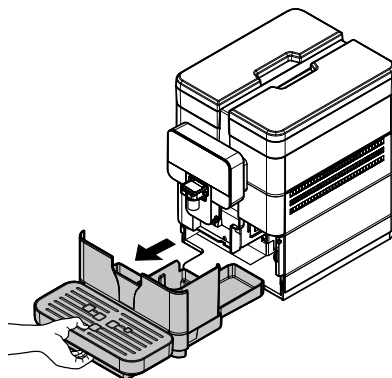
Laver les pièces à l'eau courante. S'assurer que tout dépôt/incrustation de lait a été éliminé.

Après le lavage, remonter les composants en suivant la procédure inverse par rapport à celle utilisée pour le démontage.

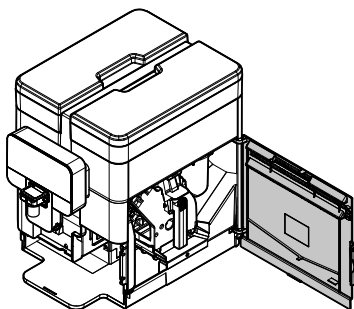
 Après avoir nettoyé et remonté le Cappuccinatore, celui-ci peut être installé à nouveau dans la machine.

10.2.6 Nettoyage du groupe de distribution du café

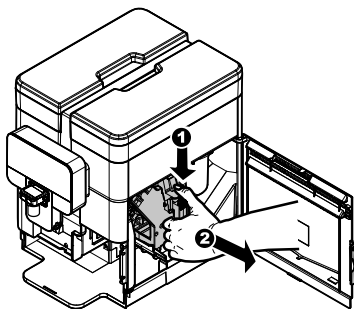
Nettoyer le groupe de distribution du café chaque fois qu'il faut remplir le réservoir à café en grains et, en tout cas, au moins une fois par semaine. Éteindre la machine en appuyant sur l'interrupteur dans la position « O » et débrancher la fiche de la prise de courant. Extraire le bac d'égouttement et le tiroir à marc.



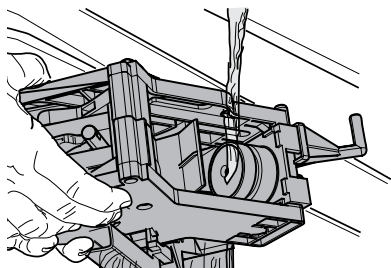
Ouvrir le volet de service.



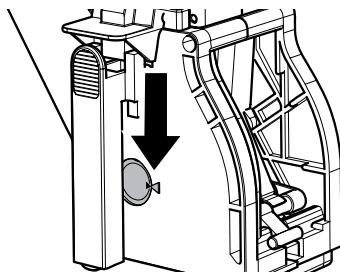
Enlever le groupe de distribution du café en le tenant par la poignée prévue à cet effet et en appuyant sur la touche « PRESS ». Ne laver le groupe de distribution du café qu'à l'eau tiède, sans détergent.



Laver le groupe de distribution du café à l'eau tiède ; laver le filtre supérieur soigneusement. Avant d'introduire le groupe de distribution du café dans son logement, vérifier qu'il n'y a pas d'eau dans la chambre d'infusion.

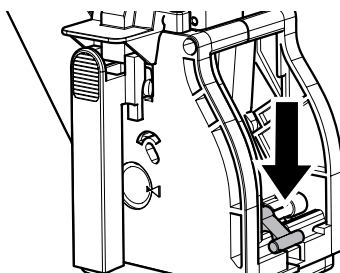


S'assurer que le groupe de distribution du café est en position de repos ; Les deux repères doivent coïncider.

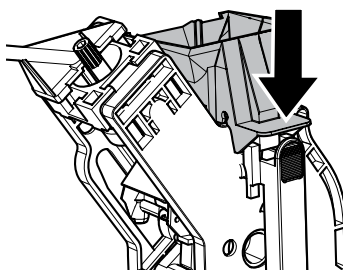


Dans le cas contraire, effectuer l'opération décrite ci-dessous :

S'assurer que le levier est en contact avec la base du groupe de distribution du café.




S'assurer que le crochet pour le blocage du groupe de distribution du café est dans la bonne position ; Pour vérifier son positionnement, appuyer fermement sur la touche « PRESS ».



Introduire à nouveau le groupe de distribution du café dans son logement jusqu'à ce qu'il soit bien enclenché SANS appuyer sur la touche « PRESS ».

Fermer le volet de service.

 Avant de remettre le groupe café dans la machine, s'assurer qu'il soit complètement sec.

10.2.7 Nettoyage du groupe de distribution du café à l'aide des « Tablettes de dégraissage »

En plus du nettoyage hebdomadaire, on recommande d'effectuer ce cycle de nettoyage à l'aide des tablettes de dégraissage après 500 tasses de café environ ou une fois par mois. Cette opération complète l'entretien du groupe de distribution du café. Des « pastilles de dégraissage » pour le nettoyage du groupe de café et des produits d'entretien sont disponibles auprès de votre revendeur local ou des centres de service agréés.

⚠ Les « Tablettes de dégraissage » n'ont aucune propriété de détartrage. Pour le détartrage, utiliser du détartrant Saeco et suivre la procédure décrite au chapitre « Détartrage ».

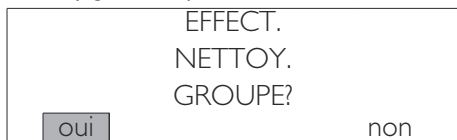
Le cycle de lavage ne peut pas être interrompu. Pendant cette opération, la présence d'une personne est nécessaire.

⚠ Il est strictement interdit de boire la solution distribuée pendant ce processus. La solution doit être éliminée.

Accéder au menu utilisateur en suivant les instructions de la section « Accès au menu utilisateur ».



Appuyer sur la touche « OK » pour démarrer le cycle de nettoyage du Groupe de distribution du café.



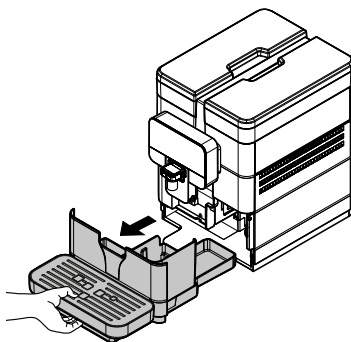
Appuyer sur la touche « OK » pour accéder.



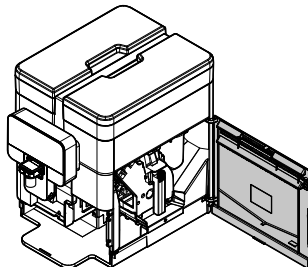
Appuyer sur la touche « OK » pour démarrer le cycle de nettoyage du groupe.



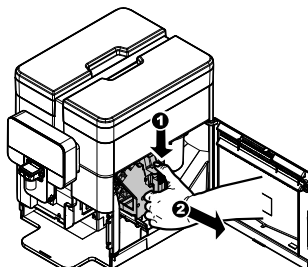
Extraire le bac d'égouttement et le tiroir à marc.



Ouvrir le volet de service.



Enlever le groupe de distribution du café en le tenant par la poignée prévue à cet effet et en appuyant sur la touche « PRESS ».




Appuyer sur la touche « OK » pour confirmer l'enlèvement du Groupe de distribution du café.

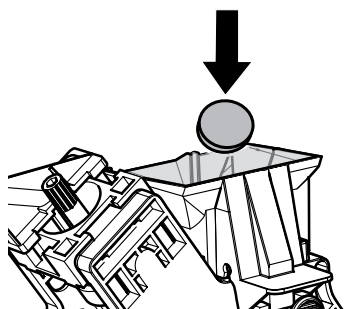
INTROD. LA PASTILLE
Nettoyage Groupe

OK

Quitter

 Au cas où serait confirmée cette option, le cycle doit obligatoirement être terminé. Sélect. « QUIT » pour sortir.

Insérer la tablette de nettoyage dans le groupe de distribution du café et repositionner ce dernier dans la machine, en veillant à réinsérer tous les composants et à fermer le volet.



Après avoir introduit la pastille dans le groupe, appuyer sur la touche « OK » pour confirmer.

RÉINTROD. LE
GROUPE
DANS LA MACH.

OK

Quitter

Remettre le Groupe de distribution du café dans la machine et appuyer sur la touche « OK » pour confirmer.

PLACER RÉCIPIENT
SOUS BUSE DISTRIB.
Café


OK


Placer un récipient sous la buse de distribution du café et appuyer sur la touche « OK » pour confirmer.


Nettoyage Groupe



Le cycle est automatiquement complété par la machine.


 À la fin du cycle, une fois le rinçage terminé, la machine se remet dans le cycle de fonctionnement normal.

 Il est recommandé d'enlever le groupe et de le laver avec de l'eau fraîche courante.

 Avant de remettre le groupe café dans la machine, s'assurer qu'il soit complètement sec.

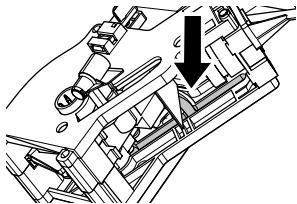
10.2.8 Lubrification du groupe de distribution du café

Lubrifier le groupe de distribution du café après 500 tasses de café environ ou une fois par mois. La graisse pour lubrifier le groupe de café et les accessoires est disponible auprès de votre revendeur local ou des centres de service agréés.

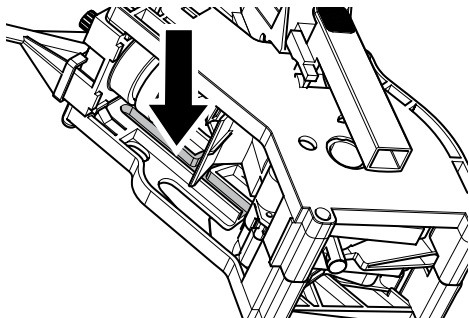
 Pour afficher le nbr de cafés distribués, consulter le menu « BOISSONS » dans le menu « STATISTIQUES » du menu techn. (section « Description des mess. du menu de programmation »).

Avant de lubrifier le groupe de distribution du café, le nettoyer à l'eau courante comme indiqué au chapitre « Nettoyage du groupe de distribution du café ».

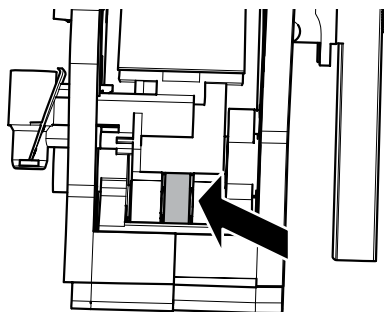
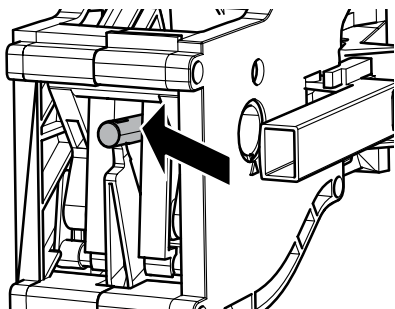
Lubrifier les convoyeurs du groupe uniquement avec de la graisse Saeco.



Appliquer la graisse uniformément sur les deux convoyeurs latéraux.



Lubrifier l'arbre aussi.



Introduire à nouveau le groupe de distribution du café dans son logement jusqu'à ce qu'il soit bien enclenché SANS appuyer sur la touche « PRESS ».

Fermer le volet de service. Introduire le tiroir à marc et le bac d'égouttement.

10.2.9 Détartrage

Le calcaire est naturellement présent dans l'eau utilisée pour le fonctionnement de la machine. Il doit être enlevé régulièrement car il peut boucher le circuit de l'eau et du café de votre appareil. La mach. indique sur l'affich. le moment où il faut effect. le détartr.



Il suffira de suivre les instructions ci-dessous. Effectuer cette opération avant que l'appareil ne fonctionne plus car dans ce cas-là la réparation n'est pas couverte par la garantie. Le produit de détartrage et des produits d'entretien sont disponibles auprès de votre revendeur local ou des centres de service agréés.


- ⚠ Ne pas boire la solution décalcifiante.
- ⚠ Ne jamais utiliser de vinaigre pour détartrer la machine.
- ⚠ Retirer le filtre anticalcaire avant d'introduire le détartrant.

Mettre en marche la machine par la touche ON/OFF. Une fois le proc. de rinçage et chauff. terminé, le page-écran suiv. s'affiche :



Sélectionner « OUI » et appuyer sur « OK ». La page-écran suivante s'affiche :



 Cette page-écran ne sera visible que si le filtre à eau a été activé.

Retirer le réservoir de la machine et le vider. Retirer le filtre anticalcaire. Sélectionner « OK » et appuyer sur « OK ». La page-écran suivante s'affiche :

VERSER LE
DÉTARTRANT
Ds le réserv.

Quitter

Verser 250 ml de sol. détartrante ds le résér. à eau. Sélectionner « OK » et appuyer sur « OK ». La page-écran suivante s'affiche :

AJOUTER DE L'EAU
JUSQU'AU NIV.
CALC CLEAN

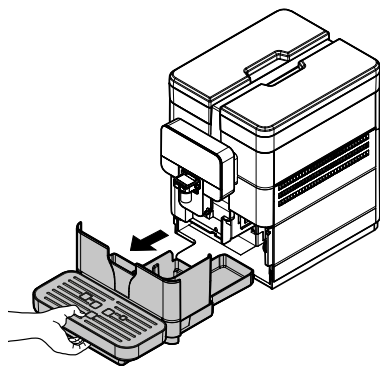
Quitter

Réinsérer le réservoir à eau. Ajouter de l'eau dans le réservoir jusqu'au niveau « CALC CLEAN ». Sélectionner « OK » et appuyer sur « OK ». La page-écran suivante s'affiche :

VIDER
LE BAC
D'ÉGOUTTEMENT

Quitter

Enlever et vider le bac d'égouttement.



Après l'avoir vidé, réinstaller le bac d'égouttement. Sélectionner « OK » et appuyer sur « OK ». La page-écran suivante s'affiche :

INSÉRER LE
Cappuccinatore
COMPLET

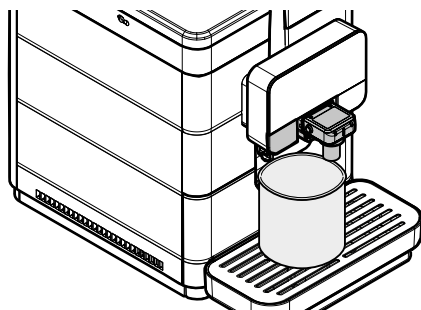
Quitter

S'assurer que le Cappuccinatore est correctement inséré. Sélectionner « OK » et appuyer sur « OK ». La page-écran suivante s'affiche :

PLACER UN RÉCIPIENT
SOUS TOUTES
BUSES DISTR.


Quitter

Placer un récipient assez grand sous les buses de distrib. (eau ch. et café).



Sélectionner « OK » et appuyer sur « OK ». La page-écran suivante s'affiche :

PH. 1/2
Détartrage



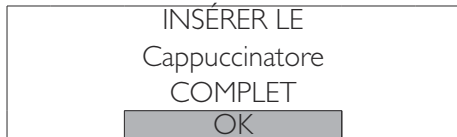
La première phase de détartrage démarre. Pour mettre en pause, appuyer sur la touche « OK ». Pour redémarrer, appuyer de nouveau sur « OK ». Lorsque la solution à l'intérieur du réservoir est terminée, la machine demande de vider et de rincer le réservoir avec de l'eau fraîche potable.

RINCER LE
RÉSERV. ET LE REMPLIR
AC EAU FRAÎCHE

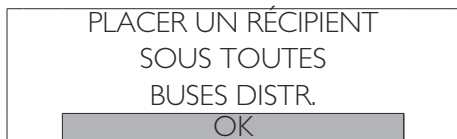
Bien rincer le réservoir et le remplir avec de l'eau fraîche potable jusqu'au niveau MAX. Appuyer sur la touche « OK ». La page-écran suivante s'affiche :



Enlever et vider le bac d'égouttement. Après l'avoir vidé, réinstaller le bac d'égouttement. Appuyer sur la touche « OK ». La page-écran suivante s'affiche :



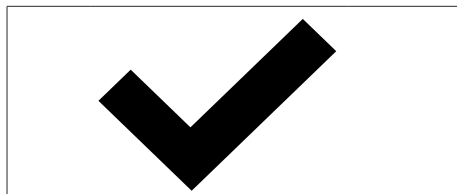
S'assurer que le Cappuccinatore est correctement inséré. Appuyer sur la touche « OK ». La page-écran suivante s'affiche :



Placer un récipient assez grand sous les buses de distrib. (eau ch. et café). Appuyer sur la touche « OK ». La page-écran suivante s'affiche :



Pour mettre en pause, appuyer sur la touche « OK ». Pour redémarrer, appuyer de nouveau sur « OK ». À la fin de l'op, les pages-écrans suiv. appar. :



Réintroduire le petit filtre blanc ou le filtre à eau selon la façon de procéder choisie. Sélectionner « OUI » ou « NON » selon le choix effectué et presser la touche « OK ». Remplir de nouveau le réservoir à eau jusqu'au niveau MAX avec de l'eau fraîche potable.

Après le cycle de détartrage, vider les récipients utilisés pour recueillir des liquides lors du détartrage. La solution détartrante doit être éliminée conformément aux informations figurant sur le récipient et/ou aux réglementations en vigueur dans le pays d'utilisation. Vider le bac d'égouttement et le replacer dans sa position.

Si l'on désire effectuer le cycle de détartrage avec la machine allumée, accéder à la programmation comme le décrit la section « Accès au menu technique ».



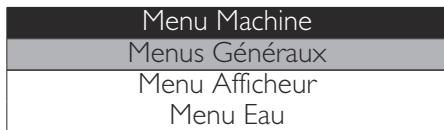
Sélectionner l'option « RÉGLAGES » et appuyer sur la touche « OK ».



Pour sélectionner l'option « MENU MACHINE », appuyer sur la touche « DOWN ».



Appuyer sur la touche « OK » pour accéder.



Appuyer sur la touche « DOWN » et sélectionner l'option « DÉTARTRAGE » ;










Appuyer sur la touche « OK » pour accéder.



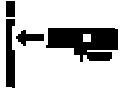








Toutes les pages-écrans de la phase de détartrage expliquées précédemment suivront alors.









II DÉPANNAGE

II.1 Signalisations

Ce chapitre décrit tous les messages destinés à l'utilisateur et les actions possibles et/ou obligatoires que l'utilisateur doit effectuer.

Signaux d'avertissement	Comment rétablir le message
	Machine en phase d'allumage.
APP SUR UNE TOUCHE	Machine en stand-by. App. sur une touche.
	Machine en phase de chauffage préliminaire pour être prête à l'emploi.
	Machine en phase de rinçage du circuit café. Attendre que la machine ait terminé le cycle.
	La machine demande de remplacer le filtre à eau par un nouveau.
	La machine est en train d'effectuer le cycle d'amorçage du circuit.
	La machine nécessite un cycle de détartrage. Avec ce message, on peut continuer à utiliser la machine mais l'on risque d'en compromettre le bon fonctionnement. Nous vous rappelons que tout endommagement causé par défaut de détartrage n'est pas couvert par la garantie. Lors de l'allumage de la machine, un avertissement est affiché pendant 5 s. Le cycle de détartrage ne peut être effectué qu'à partir du menu technique.
	La machine signale que, d'ici quelques cycles, il sera nécessaire de vider le tiroir à marc (voir section « Vidage du tiroir à marc et du bac d'égouttement »). La machine permet de distribuer encore des boissons.

Signaux d'avertissement	Comment rétablir le message
 	<p>Les crédits disp. pour la distribution des boissons sont épuisés. Tous les produits contenant du café sont désactivés et les DEL relatives sont éteintes</p>
 5	<p>L'opération sélectionnée demande la distribution du lait. Mettre le Cappuccinatore sur la machine comme montré dans le manuel.</p>
 1	<p>L'opération sélectionnée demande la distribution du lait. Introduire le couvercle du Cappuccinatore, démonté précédemment, dans le Cappuccinatore, comme l'indique le manuel.</p>
 4	<p>L'opération sélectionnée demande la distribution du lait. Introduire la soupape, démontée précédemment, dans le Cappuccinatore comme indiqué dans le manuel.</p>
 	<p>La machine demande le nettoyage du Cappuccinatore.</p>
	<p>Tentative de repositionnement du groupe en cours.</p>
<p>INIT. DU BLUETOOTH MERCİ DE PATIENTER</p>	<p>Initialisation automatique du module Bluetooth. Attendre que la machine termine l'opération.</p>
 <p>BLUETOOTH CONNECTÉ MERCİ DE PATIENTER</p>	<p>La machine est connectée au Bluetooth, donc les touches ne sont pas actuellement activées.</p>
 <p>CLAVIER VERROUILLÉ</p>	<p>Le clavier du produit a été verrouillé par l'opérateur.</p>
	<p>Symbole clignotant. La machine est connectée au Bluetooth.</p>

Signaux d'alarme	Comment rétablir le message
	Installer le bac d'égouttement et le tiroir à marc dans la machine.
	Pour que la machine fonctionne, enlevez légèrement le bac d'égouttement et le tiroir à marc, fermez la porte de service et puis réinsérez le bac d'égouttement et le tiroir à marc.
	Vider le tiroir à marc.
	
<p>AJOUTER DU CAFÉ ET SÉLECT. LA BOISSON</p>	Remplir le réservoir à café avec du café en grains et sélectionner un produit.
	Remplir le réservoir à eau.
	Insérer le groupe de distribution du café dans son logement.
<p>REDÉMARRER LA MACHINE</p>	Éteindre la machine. La rallumer après 30 secondes. Essayer 2 ou 3 fois.
 Exx	Si le message s'affiche de nouveau, contacter le gestionnaire et lui communiquer le code affiché.
	Il s'agit d'un alarme géré par la machine. La machine effectuera un cycle de tentatives pour revenir prête à l'emploi. Si cela n'est pas possible, la machine va indiquer le type d'erreur.
<p>ERREUR DU BLUETOOTH</p> <p>Quitter</p>	Le module Bluetooth ne fonctionne pas correctement. Appuyer sur la touche « OK » pour sortir de l'erreur et pouvoir utiliser la machine avec les touches du produit.

11.2 Problèmes - Causes - Remèdes

Le tableau suivant montre les causes d'erreur ou d'alarme possibles qui peuvent entraîner le blocage total ou partiel de l'appareil.

Code erreur	Description
E01	<p>Erreur 01: GRINDER_FAIL GRINDER LOCKED</p> <p>Il indique qu'il y a un pb. avec le moulin. Indique mot du moulin. à café cassé ou défaillant.</p>
E03	<p>Erreur 03: BU_FWD_FAIL BREWING UNIT LOCKED IN WORK POSITION</p> <p>Indique que le groupe café n'a pas réussi à atteindre la position WORK.</p>
E04	<p>Erreur 04: BU_RWD_FAIL BREWING UNIT LOCKED IN HOME POSITION</p> <p>Indique que le groupe café n'a pas réussi à atteindre la position HOME.</p>
E05	<p>Erreur 05: CIRCUIT_CLOGGED_FAIL HYDRAULIC CIRCUIT REFILL FAILED</p> <p>Indique qu'il existe un problème concernant le circuit eau chaude/café : la pompe ne parvient pas à charg. le circuit hydraul.</p>
E06	<p>Erreur 06: DC_VALVE_FAIL DC VALVE SHORT CIRCUIT</p> <p>Indique que l'électrovanne est en court-circuit</p>
E07	<p>Erreur 07: DOSER_FAIL BATCHER MICROSWITCH BLOCKED</p> <p>Indique que le mini rupteur du doseur est bloqué ou défaillant. Pour rétablir le fonctionnement de la machine, essayer de manutentionner le levier de réglage de la poudre 2 / 3 fois, puis éteindre et rallumer la machine et essayer de distribuer un café. Si cela ne résout pas le problème, contacter l'assistance.</p>
E10	<p>Error 10: HEATER_SHORT_CIRCUIT_TEMP_SENSOR_FAIL SHORT CIRCUIT BOILER COFFEE TEMPERATURE SENSOR</p> <p>Indique que le capteur de temp. NTC de la chaudière du café est court-circuité</p>
E11	<p>Error 11: HEATER_OPEN_LOOP_TEMP_SENSOR_FAIL OPEN LOOP BOILER COFFEE TEMPERATURE SENSOR</p> <p>Indique que le capteur de temp. NTC de la chaudière café n'est pas connecté</p>
E14	<p>Error 14: HEATING_UP_TIMEOUT_FAIL TIMEOUT BOILER</p> <p>Indique que l'aliment. de la chaudière du café est coupée.</p>
E16	<p>Erreur 16: BU_SHORT_CIRCUIT_FAIL BREWING UNIT SHORT CIRCUIT</p> <p>Indique que le motoréducteur groupe café en court-circuit.</p>
E19	<p>Error 19: ZERO_CROSSING_FAIL ZERO CROSSING ERROR</p> <p>Indique un probl. de stabilité de la fréquence de réseau qui alimente la machine. Vérifier les connexions de la carte CPR ou remplacer la carte.</p>
E20	<p>Error 20: HEATING_UP_OVER_TEMP_FAIL OVER TEMP BOILER</p> <p>Indique que la chaudière a atteint une température trop élevée et son arrêt a été forcé.</p>

12 STOCKAGE - ÉLIMINATION

12.1 Repositionnement dans un endroit différent

Si l'appareil doit être repositionné dans un autre endroit, il faut :

- débrancher l'appareil des réseaux d'alimentation ;
- effectuer le nettoyage général de l'appareil comme décrit au chapitre « Nettoyage et entretien » ;
- réinsérer tous les composants et fermer les volets ;
- Soulever et positionner l'appareil au lieu d'attribution.

12.2 Inactivité et stockage

Au cas où l'appareil doit être stocké ou inactivé pendant une longue période, il est nécessaire d'effectuer les mêmes opérations indiquées à la section « Repositionnement dans un endroit différent » et donc il faudra :

- envelopper l'appareil dans un drap pour le protéger de la poussière et de l'humidité ;
- s'assurer que l'appareil se trouve dans un endroit approprié (la température ne doit pas être inférieure à 1°C) ayant soin de ne pas superposer des cartons ou des équipements.

13 INSTRUCTIONS POUR LA MISE À LA DÉCHARGE



INFORMATIONS AUX UTILISATEURS

conformément à l'art. 13 du décret législatif n° 151 du 25 juillet 2005 « Et dans le respect des dispositions de la directive DEEE concernant la réduction de l'utilisation de substances dangereuses dans les équipements électriques et électroniques et l'élimination des déchets ».

Le symbole de la poubelle barrée sur l'appareil ou sur son emballage indique qu'à la fin de son cycle de vie utile, ce produit doit être traité séparément des autres déchets.

La collecte sélective de cet appareil à la fin de sa vie utile est organisée et gérée par le fabricant. L'utilisateur qui veut se débarrasser de cet appareil devra donc contacter le fabricant et suivre le système que ce dernier a adopté pour permettre la collecte sélective de l'appareil qui arrive à la fin de sa vie utile.

La collecte sélective adéquate grâce à l'envoi du vieil appareil dans un centre spécialisé en recyclage, au traitement et à l'élimination de ce type de déchets compatible avec l'environnement permet de sauvegarder l'environnement et contribue à éviter de possibles effets négatifs sur l'environnement et sur la santé et favorise la réutilisation et/ou le recyclage des matériaux dont l'appareil est constitué.

L'élimination abusive du produit de la part de son détenteur implique l'application des sanctions administratives prévues par la réglementation en vigueur.

