


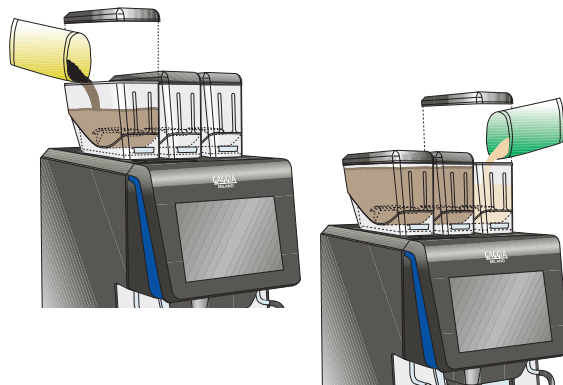
La Radiosa

Guide de nettoyage

REEMPLISSAGE DES PRODUITS


CAFÉS & INGRÉDIENT SOLUBLE

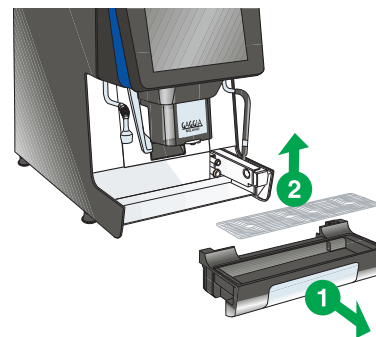
- 1 Retirer le couvercle d'un contenant à grains ou du contenant à ingrédient soluble. **Retirer un seul couvercle à la fois.**
 - 2 Remplir le contenant du produit approprié en s'assurant de laisser 2,5 cm (1 po) sur le dessus puis réinstaller le couvercle.
-  **S'assurer d'éviter la contamination croisée.**
Ne pas compresser l'ingrédient soluble.
Ne pas trop remplir les contenants.
- 3 Répéter les étapes 1 et 2 pour l'ensemble des contenants.
 - 4 Indiquer la quantité de produits remplis sous le menu « Opérations journalières » (voir section ci-dessous).



NETTOYAGE DES CONTENANTS À DÉCHETS

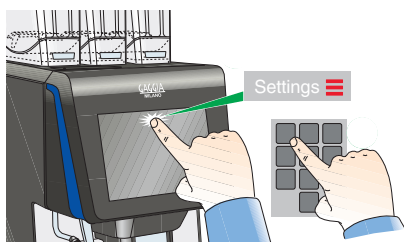
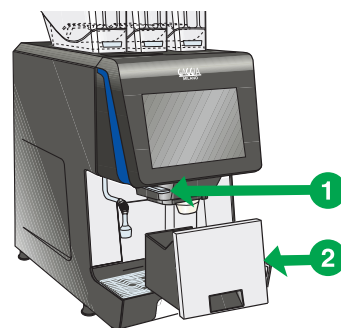
BAC DE RÉCUPÉRATION DES LIQUIDES

- 1 Retirer le bac de récupération des liquides.
 - 2 Vider son contenu, puis rincer le bac et sa grille sous l'eau chaude.
-  **ATTENTION! Le liquide contenu dans le bac peut être chaud.**
- 3 Réinstaller le bac de récupération des liquides.



POUBELLE INTERNE

- 1 Utiliser le levier pour soulever le bec verseur.
- 2 Retirer la poubelle en la tirant vers l'extérieur.
- 3 Vider et laver la poubelle.
- 4 Réinstaller la poubelle interne.
- 5 Confirmer que la poubelle a été vidée sous le menu « Opérations journalières » (voir section ci-dessous).



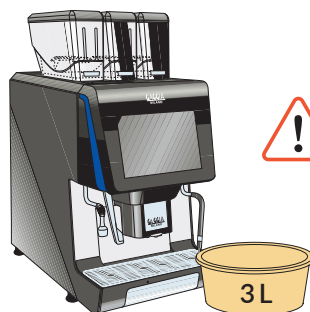
MENU OPÉRATIONS JOURNALIÈRES

Appuyer sur l'icône **Settings**  sur l'écran de sélection, puis saisir le mot de passe.

Sélectionner le menu « Opérations journalières ».

Accéder à la fonction désirée pour indiquer qu'un produit a été rempli ou pour réinitialiser le compteur de la poubelle.

Appuyer sur l'icône  pour quitter le menu.



Les différents cycles de nettoyage ci-dessous ne dispensent pas de démonter régulièrement les composantes pour les assainir.

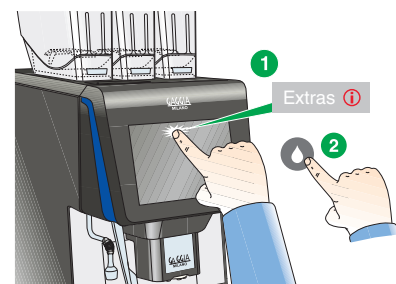
Si la machine ne dispose pas d'un système de drainage, toujours placer un contenant d'une capacité d'au moins 3L sous le groupe de distribution.

ACCÉDER AU MENU DE NETTOYAGE

Appuyer sur l'icône Extras  sur l'écran de sélection.

Sélectionner le menu **CLEANING** , puis saisir le mot de passe.

Sélectionner le cycle de rinçage ou de nettoyage à effectuer.



EFFECTUER UN CYCLE DE NETTOYAGE

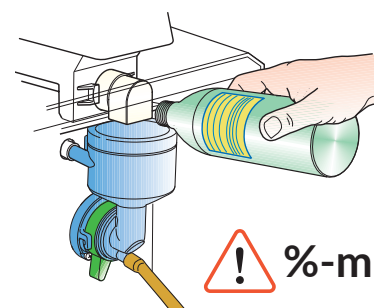
NETTOYAGE DES UNITÉS DE MIXAGE

- 1 Accéder au menu **CLEANING** et appuyer sur le bouton **Mixeur**.
- 2 Verser quelques gouttes de solution assainissante dans l'unité de mixage pendant le cycle de rinçage.



Suivre les instructions de dosage figurant sur l'emballage du produit.

- 3 Effectuer un deuxième cycle de rinçage **SANS** solution assainissante pour éliminer toute trace restante de produit.
- 4 Si applicable, vider le contenant. Attention, l'eau est **TRÈS CHAUDE**. *Ne pas boire cette eau.*



%-ml

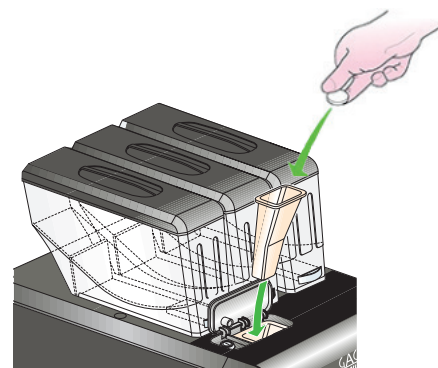
NETTOYAGE DU SYSTÈME D'INFUSION

- 1 Ouvrir la porte d'accès pour café moulu.
- 2 Insérer l'entonnoir à détergent dans la chute à café moulu.
- 3 Ajouter une pastille de nettoyage pour système d'infusion dans la chute.



N'utiliser que des produits conçus pour les machines à café.
Suivre les instructions de dosage figurant sur l'emballage du produit.

- 4 Accéder au menu **CLEANING**, appuyer sur le bouton **Infuseur** et sélectionner l'option **Avec tablette** pour effectuer le cycle de nettoyage.
- 5 Effectuer un cycle de rinçage **SANS** pastille pour éliminer toute trace restante de produit. (bouton **Infuseur** > **Rinçage**).
- 6 Retirer l'entonnoir à détergent.
- 7 Si applicable, vider le contenant. Attention, l'eau est **TRÈS CHAUDE**. *Ne pas boire cette eau.*



PRODUIT RECOMMANDÉ

Evoca Amerique du Nord recommande l'utilisation des pastilles CAFIZA d'Urnex, ou un produit de nettoyage équivalent or equivalent cleaning product.

S'assurer de toujours suivre les directives du fabricant.

Code du produit : 20ACC22

NETTOYAGE DU SYSTÈME DE LAIT

DISTRIBUTEURS À CAFÉ ET À LAIT

ÉTAPE 1 - Démontez les distributeurs

- 1 Abaisser le levier du bec verseur. (Fig. 1)
- 2 Retirer le couvercle du bec verseur. (Fig. 1)
- 3 Retirer les tubes des distributeurs à lait (A) et à café (B). (Fig. 1)
- 4 Pivoter la tête du distributeur à café pour la débarrer. (Fig. 2)
- 5 Retirer le distributeur à café (B) de son support. (Fig. 2)
- 6 Retirer le distributeur à lait (A). (Fig. 2)

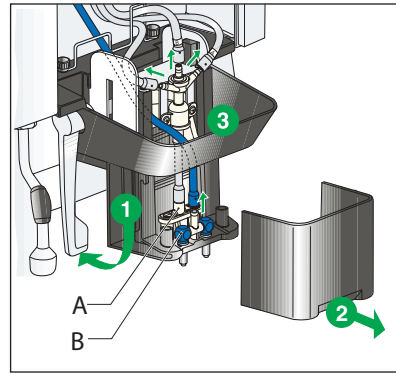


Fig. 1

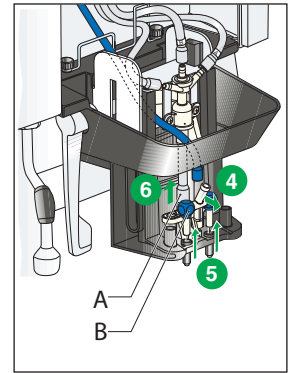


Fig. 2

ÉTAPE 2 - Nettoyer les distributeurs

- 1 Séparer les pièces A et B du distributeur à lait. (Fig. 3)
- 2 Séparer les pièces B et C du distributeur à lait. (Fig. 3)
- 3 À l'aide d'une petite brosse, nettoyer tous les composants des distributeurs à lait et à café dans une solution nettoyante. (Fig. 4)

Rincer toutes les pièces et laisser sécher complètement à l'air libre.



N'utiliser que des produits conçus pour les systèmes utilisant du lait frais.
Suivre les instructions de dosage figurant sur l'emballage du produit.

S'assurer de retirer toute trace de résidus.

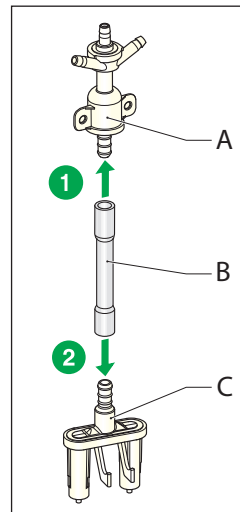


Fig. 3

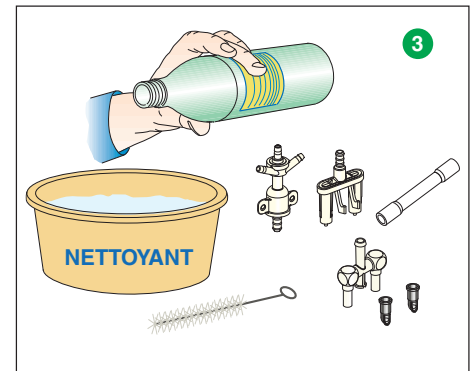


Fig. 4

ÉTAPE 3 - Réassembler les distributeurs

- 1 Réassembler les pièces B et C. (Fig. 5)
- 2 Réassembler les pièces A et B. (Fig. 5)
- 3 Réinstaller le distributeur à lait. (Fig. 6)
- 4 Réinstaller les tubes A, B et E sur le distributeur à lait. (Fig. 6)
- 5 Remettre le distributeur à café dans son support et le verrouiller en place. (Fig. 6)
- 6 Réinstaller le tube sur le distributeur à café. (Fig. 6)
- 7 Réinstaller le couvercle sur le bec verseur. (Fig. 6)

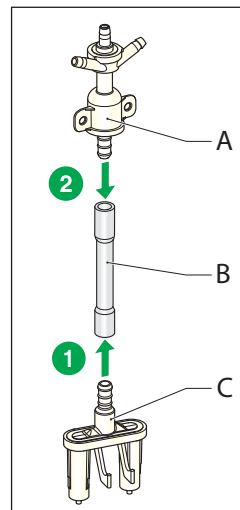


Fig. 5

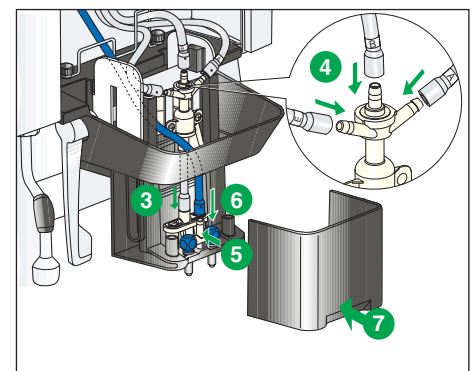


Fig. 6



PRODUIT RECOMMANDÉ

Evoca Amérique du Nord recommande l'utilisation des pastilles *Milk System Cleaning Tablets* d'Evoca, ou un produit de nettoyage équivalent.

S'assurer de toujours suivre les directives du fabricant.

Code du produit : 962961

NETTOYAGE DU SYSTÈME DE LAIT

TUBE À LAIT ET UNITÉ RÉFRIGÉRANTE

- 1 Éteindre l'unité réfrigérante.
- 2 Accéder au menu **CLEANING**, appuyer sur le bouton **Lait** et sélectionner l'option **Lavage**.
- 3 Placer un contenant d'au moins 4L sous le groupe de distribution. (Fig. 1)
- 4 Retirer l'unité réfrigérante et/ou le contenant à lait, puis placer le tube à lait dans un contenant d'au moins 3L. (Fig. 1)

 **Le tube à lait doit reposer sur le fond du contenant.**

- 5 Ajouter une pastille de nettoyage dans le contenant.

 **N'utiliser que des produits conçus pour les systèmes utilisant du lait frais. Suivre les instructions de dosage figurant sur l'emballage du produit.**

- 6 Une fois l'ensemble des étapes requises complétées, appuyer sur les boutons **Ok** à l'écran pour démarrer le cycle de nettoyage.



≈ 10-15 min

La machine préparera automatiquement la solution nettoyante en versant de l'eau chaude dans le contenant. La solution sera aspirée par la machine et rinçera l'ensemble du circuit à lait.

- 7 Pendant le processus de nettoyage automatique, nettoyer l'unité réfrigérante à l'aide d'un linge doux mouillé. Puis, l'essuyer avec un linge sec. (Fig. 3)

- 8 Une fois le cycle de nettoyage terminé, retirer et vider les deux contenants. **Ne pas boire cette eau.**

- 9 Nettoyer l'extérieur du tube à lait à l'aide d'un linge doux. (Fig. 4)

- 10 Appuyer sur les boutons **Ok** à l'écran pour finaliser le processus.

- 11 Remettre l'unité réfrigérante en place et l'allumer. Réinsérer le tube à lait dans l'unité réfrigérante et/ou le contenant à lait.

 **S'assurer que le tube à lait est correctement placé de manière à s'alimenter en lait.**

- 12 Allumer l'unité réfrigérante et attendre que la température de fonctionnement soit atteinte.

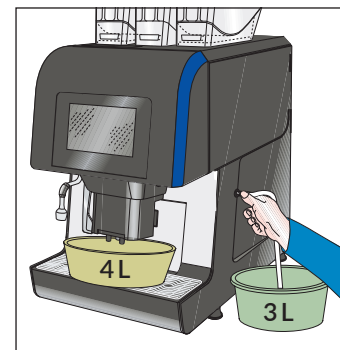


Fig. 1

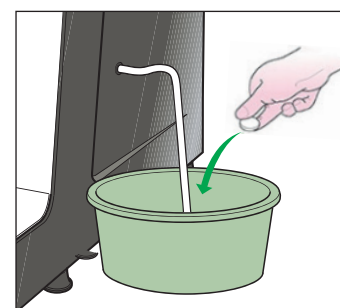


Fig. 2

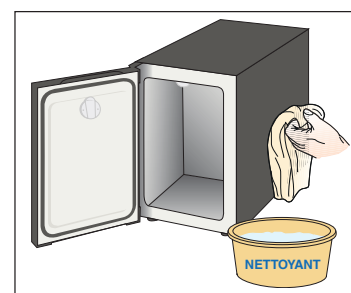


Fig. 3

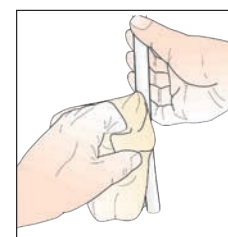


Fig. 4



PRODUIT RECOMMANDÉ

Evoca Amérique du Nord recommande l'utilisation des pastilles *Milk System Cleaning Tablets* d'Evoca, ou un produit de nettoyage équivalent.

S'assurer de toujours suivre les directives du fabricant.
Code du produit : 962961