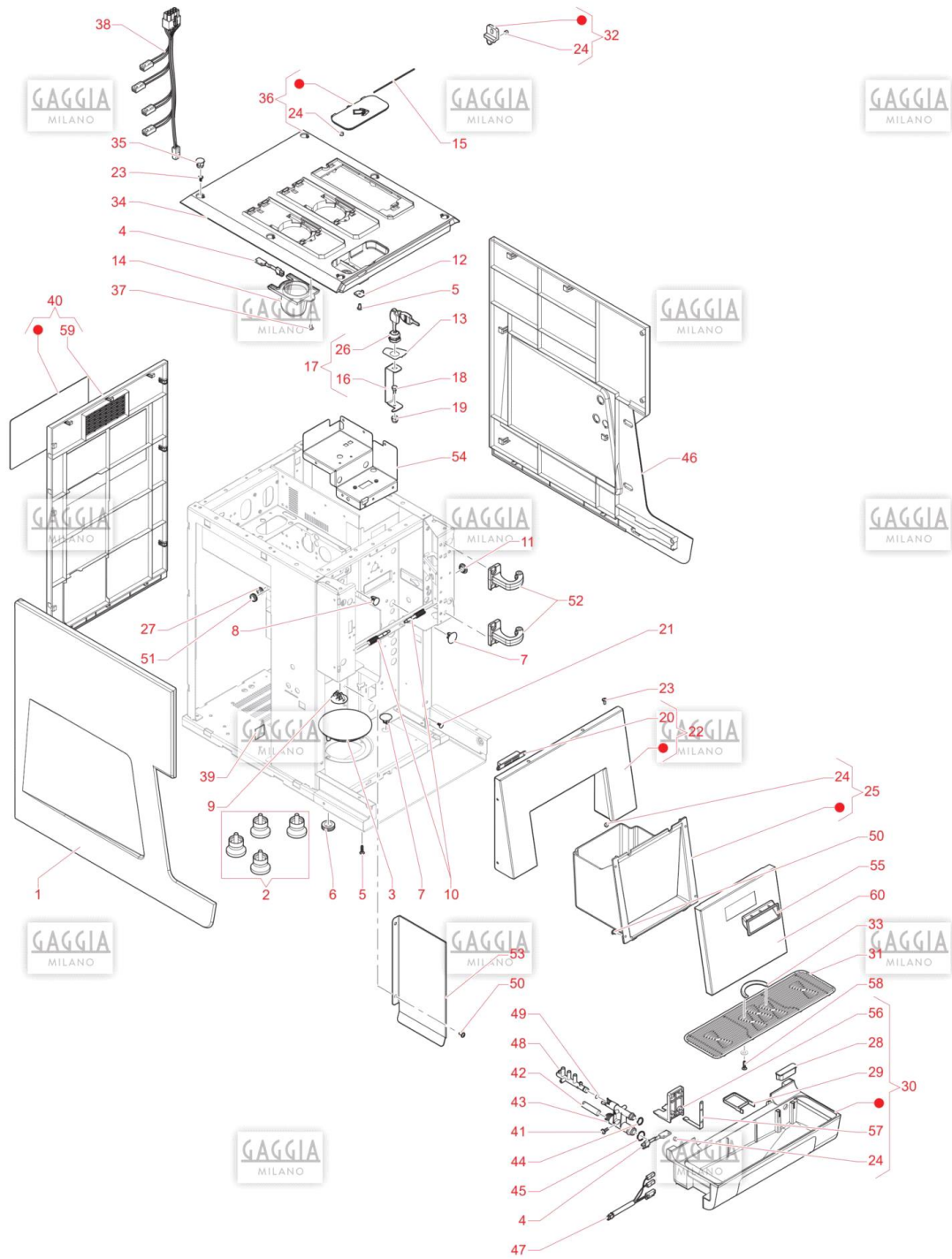
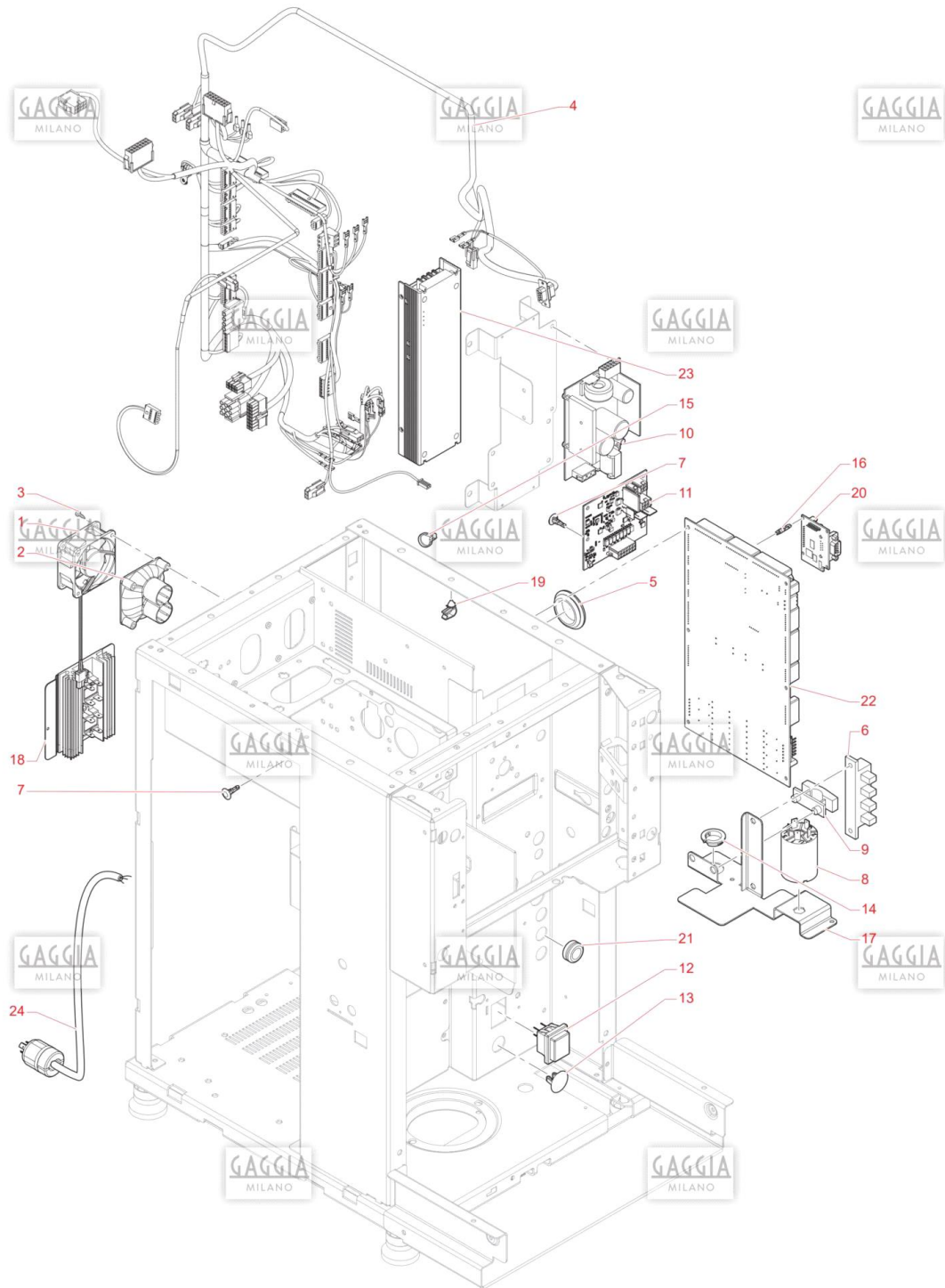


Pos.	Code	Rempl. par	Description	Notes	Prix (USD)
0001	252384		MANETTE M4X10		
0002	262551		CARTER CARTE		
0003	262567		GROUPE FRONTAL DÉCORATIF		
0004	262553		CADRE CADRE PORTE DRTE		
0005	987628		VIS EJOT-PT 3X8		
0006	256253		CHARNIERE PORTE		
0007	258628		VIS AUTOFIL. 4X15		
0008	259375		PINCE DE FIXAGE		
0009	256256		BROCHE CHARNIERE PORTE		
0010	B-1758		PLAQUETTE CONFORM. CFT600 USA		
0011	262569		GROUPE STRUCTURE PORTE		
0012	0V3126		AIMANT		
0013	266097		ENSEMBLE ÉCRAN TACTILE USA -PAS DE PORT GIGABIT-		
0014	260944		BOUCHON USB		
0015	255034		VIS AUTO-TARAUDEUSE 4X12 POINTE PLAT		
0016	262550		CADRE ÉCLAIRAGE PORTE GCHE		
0017	262545		AIMANT D.22		
0018	262555		CÂBLAGE LED RGB		
0019	257345		LED SPOTLIGHT BOARD		
0020	262554		VITRE LED LOGEMENT DISTRIBUTION		
0021	262562		CARTE LED RGB DROITE		
0022	262564		CARTE LED RGB INFÉRIEURE		
0023	262563		CARTE LED RGB GAUCHE		
0024	262558		CARTE LED RGB SUP./INF.		
0025	262559		CÂBLAGE CARTE LED RGB DRTE/GCHE		

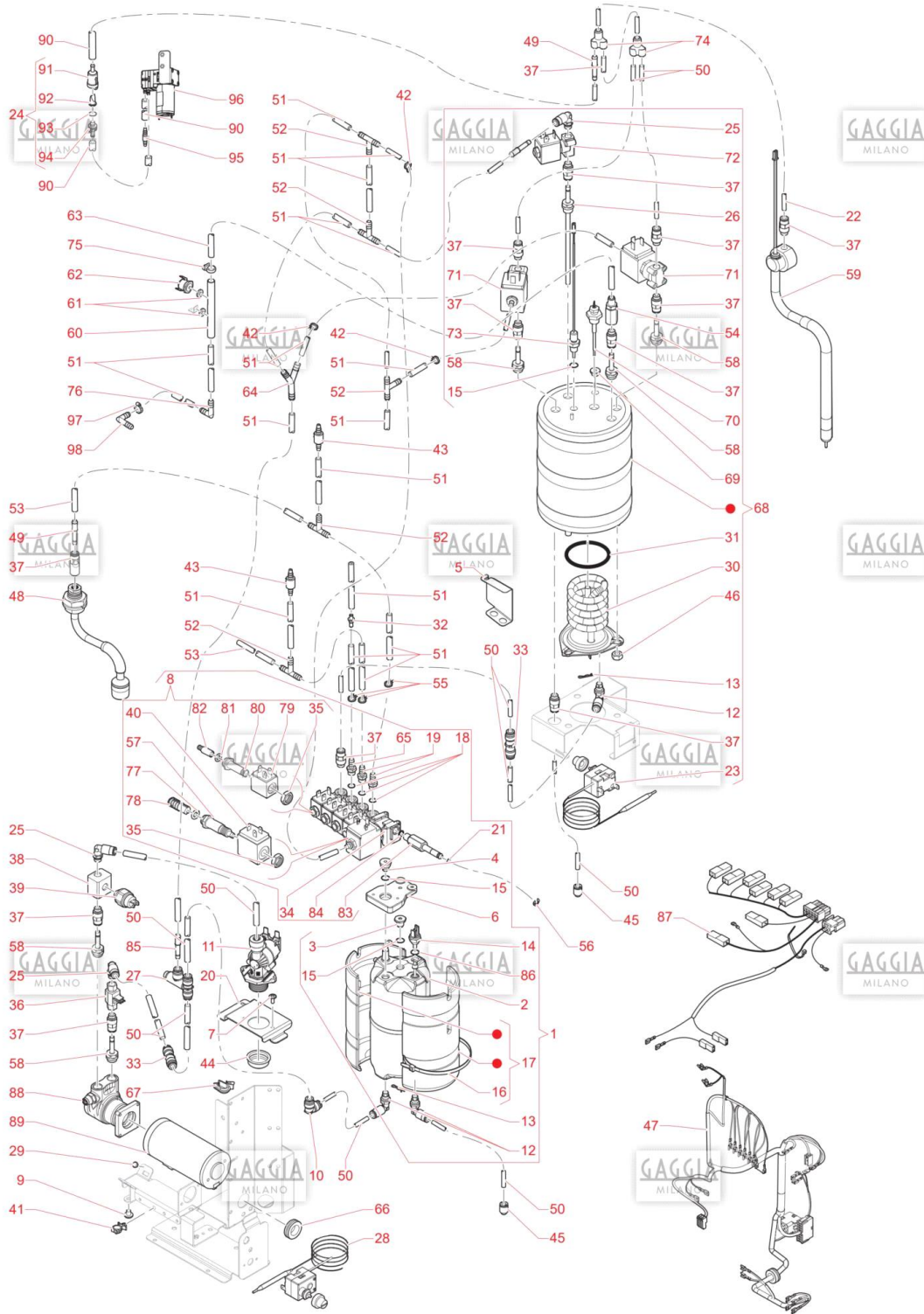


Pos.	Code	Rempl. par	Description	Notes	Prix (USD)
0001	261706		JOUE LATÉRALE DE GAUCHE		
0002	253290		KIT 4 PIEDS		
0002	254182		4 PIEDS H= 100		
0003	255267		BOUCHON		
0004	251860		CAPTEUR		
0005	255724		VIS TARAUDEUSE 4X8		
0006	090020		PASSE-CABLE DE 16 MM		
0007	257546		BOUCHON D.24		
0008	256163		BOUCHON -NOIR-		
0009	0V4199		BOUCHON		
0010	256255		BROCHE FIX. CLOCHES/PAN. MEUBLE		
0011	261703		BOUCHON JOUE LATÉRALE MEUBLE		
0012	256252		SUPPORT REED POUR PORTE		
0013	258617		PLAQUE DE RENFORCEMENT SERRURE		
0014	261926		INTERMÉDIAIRE CIEL - VOLET CAFÉ -NOIR-		
0015	256257		BROCHE CHARNIERE PORTILLON DECAF		
0016	256381		VERROU SERRURE PORTE		
0017	256373		SERRURE MERONI AVEC VERROU		
0018	252501		VIS AVEC COLLIER SOUS-TETE		
0019	091703		ECROU		
0020	253323		AIMANT		
0021	097298		AGRAFE FASTEX		
0022	261100		ENSEMBLE LOGEMENT DISTRIBUTION		
0023	255029		VIS M4X10		
0024	0V3126		AIMANT		
0025	262790		CUVE MARCS DE CAFÉ SOLIDES		
0026	252137		SERRURE PORTE		
0027	261014		PASSE-CABLE D.7 CAOUTCHOUC		
0028	256383		PARE-ECLABOUSSURES CUVE LIQUIDES		
0029	256382		CUVE DE RECUPERATION DES GOUTTES		
0030	262366		GROUPE CUVE LIQUIDES-LA RADIOASA-		
0031	256259		GRILLE CUVE LIQUIDES		
0032	258849		GROUPE CLE AIMANT PORTE		
0033	255734		FIXE-TASSES		
0034	262570		CIEL 2ES+IN		
0035	262547		BOUCHON VIS		
0036	262571		PORTILLON DÉCAFÉINÉ		
0037	255034		VIS AUTO-TARAUDEUSE 4X12 POINTE PLAT		
0038	256343		CABLAGE CIEL		
0039	094989		ANCRAGE AUTO ADHESIF		
0040	262518		DOS MEUBLE AVEC LOGO		
0041	255027		VIS AUTO-TARAUDEUSE 3,9X6,5		
0042	259630		TUBE TRANSPARENT D.20X27 L.200CM		
0043	256300		EVACUATION CUVE LIQUIDES		

Pos.	Code	Rempl. par	Description	Notes	Prix (USD)
0044	256294		JOINT LEVRE DE068		
0045	256295		JOINT LEVRE DE093		
0046	261707		JOUE LATÉRALE DE DROITE		
0047	262560		CAPTEUR NIVEAU/PRÉSENCE		
0048	256299		PRISE EVACUATIONS		
0049	257998		JOINT OR 2037 9.25X1.78		
0050	255028		VIS AUTO-TARAUDEUSE 3,9X9,5		
0051	0V2127		PASSE-CABLE D.10		
0052	256254		CHARNIERE MEUBLE		
0053	261598		GLISSOIRE PASTILLE CAFÉ		
0054	264872		SUPPORT MOTEUR DOSAGE POUDRES		
0055	0V3659		POIGNEE		
0056	262369		CARTER CONTACTS CUVE		
0057	262368		CONTACT CUVE		
0058	260448		VIS BRIDEE M4X6		
0059	261705		DOSSIER MEUBLE		
0060	265917		AVANT COMPARTIMENT DE DISTRIBUTION BAS		



Pos.	Code	Rempl. par	Description	Notes	Prix (USD)
0001	260024		VENTILATEUR 12V -5600T/ MIN-		
0002	256306		BRIDE VENTILATEUR		
0003	260177		VIS TCC-H FZ M3X45		
0004	264334		CÂBLAGE GÉNÉRAL -USA-		
0005	098600		PASSE-CABLE		
0006	262847		BORNIER		
0007	097175		ENTRETOISE DE PLATINE		
0008	0V3512		FILTRE POUR RESEAU		
0009	253058		SERRE-CABLE		
0010	261919		ALIMENTATEUR 90VA		
0011	264338		CARTE POMPE -USA-		
0012	252180		INTERRUPTEUR BIPOLAIRE LUMINEUX		
0013	257546		BOUCHON D.24		
0014	0V3166		DOUILLE		
0015	090148		AGRAFE		
0016	257543		SUPPORT CARTE		
0017	262840		SUPPORT BORNIER ET FILTRE		
0018	264339		ENSEMBLE DISSIPATEUR		
0019	098166		FIXE-CABLE		
0020	261191		CARTE PAIEMENTS		
0021	090021		PASSE FIL DIAM. 10.5 MM		
0022	265408		CARTE DE MISE EN ŒUVRE		
0023	262561		ALIMENTATEUR 24V 300W		
0024	264336		CÂBLAGE ALIMENTATION - USA-		

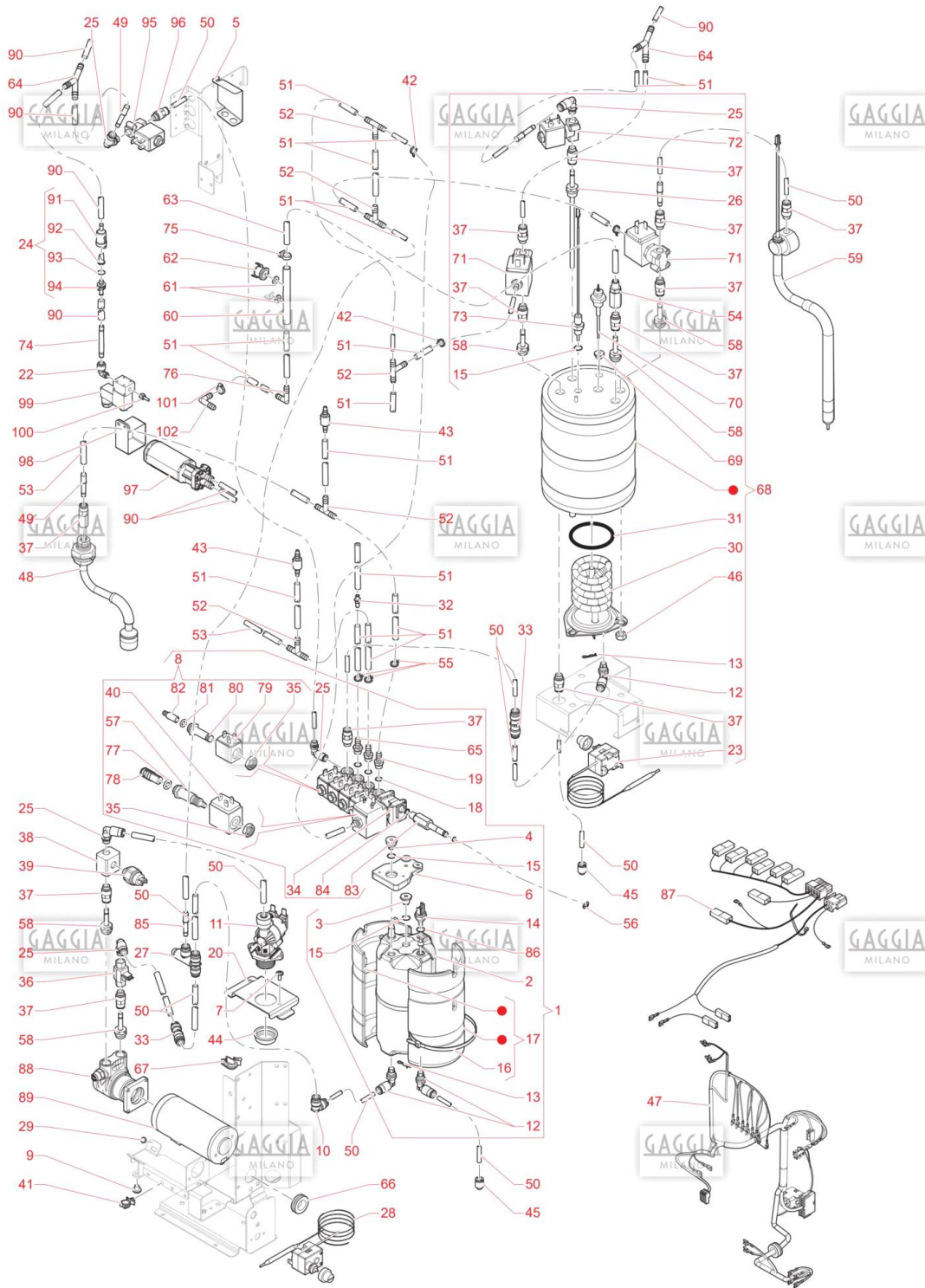




Pos.	Code	Rempl. par	Description	Notes	Prix (USD)
0001	264345		MONTAGE CHAUDIÈRE ESPRESSO 5EV. 2500 W		
0002	256366		GROUPE CHAUDIERE 2500W - 230V		
0003	261357		BOUCHON -INOX-		
0004	261358		RACCORD SORTIE CHAUDÈRE -INOX-		
0005	264510		SUPPORT DE SOUPAPE SANS RETOUR		
0006	255772		PLAQUETTE DE CONDUCTION		
0007	255029		VIS M4X10		
0008	259928		GROUPE 5EV. 2+ 2+ 2+ 2+ 3VOIES 24V + LANCE-ELEMENTS INOX-		
0009	262803		CAOUTCHOUC		
0010	262474		RACCORD "L »		
0011	264321		EV IN H2O RPE 16320824DCUL		
0012	258904		RACCORD EN L AVEC JOINT OR 6-1/8		
0013	258827		CLIP FIXATION		
0014	264671		SONDE TEMPERATURE-SANS JOINT-		
0015	257077		JOINT OR 2037-1,78X9,25		
0016	258915		COLLIER 39X5CM		
0017	261758		GROUPE ISOLANT DRTE ET GCHE		
0018	094594		JOINT OR 2031		
0019	095529		RACCORD		
0020	261319		SUPPORT EV. ENTREE EAU		
0021	094611		JOINT OR 2018		
0022	255539		TUBE PE 4 X6 51SH LPDE 3020D		
0023	261709		THERMOSTAT 165° C		
0024	257316		VANNE DE NON RETOUR AIR		
0025	256280		L PIVOTANT AVEC OR 6-1/8 DEP.		
0026	260019		ADAPTATEUR AVEC TUBE G1/4 D.INT.4 L= 123		
0027	264316		SOUPAPE DE SÉCURITÉ 12BAR PPSUTEF-6-6		
0028	257593		THERMOSTAT CAMPINI 155° C		
0029	987703		PIED DE DOUILLE		
0030	253049		RESISTANCE 2700W-50HZ		
0031	254187		JOINT DE LA RESISTANCE NSF		
0032	0V2058		RACCORD EAU ETAGERE		
0033	264315		VANNE ANTI-RETOUR PPSU TEF-6-6		
0034	260534		BASE AVEC ELEMENTS INOX 5EV.-POUR LANCE-		
0035	259402		ECROU FIXAGE OBINES		
0036	261525		COMPTEUR VOLUMÉTRIQUE D.1.2		
0037	257047		RACC.DROIT CYL. 6-1/8		
0038	257344		SUPPORT PRESSOSTAT		
0039	256347		PRESSOST. PRESENCE H2O 0,8 BAR		
0040	255571		BOBINE CAFE		
0041	0V4200		ARRET CABLE		
0042	258815		COLLIER DE SERRAGE TUBE		

Pos.	Code	Rempl. par	Description	Notes	Prix (USD)
0043	258779		VALVE NON RETOUR		
0044	099815		BOUCHON		
0045	262537		BOUCHON FEMELLE D.6		
0046	259498		ECROU HEXAGONAL M8		
0047	264335		CÂBLAGE ÉTAGÈRE -USA-		
0048	256369		BUSE EAU CHAUDE		
0049	258914		PORTE-CAOUTCHOUC D.7 PRISE RAPIDE D.6		
0050	252658		TUYAU TEFLON 3X6 (LE METRE)		
0051	097510		TUYAU SILICONE 5X9 BRUN		
0052	094231		RACCORD EN T		
0053	254565		TUYAU SILICONE 5X9 -BLEU-		
0054	264346		VANNE DE SÉCURITÉ 3BAR-F/ M-1/8G		
0055	094329		CLIP		
0056	093171		ANNEAU D ARRET		
0057	298093		CHEMINEE ELECTROVANNE CAFE'-HIGH PERFORMANCE-		
0058	260020		ADAPTATEUR D.INT.4 G1/4		
0059	264347		LANCE VAPEUR "COLDTOUCH" AVECSONDE		
0060	099458		TUBE POUR 2 THERMOSTAT		
0061	094597		JOINT		
0062	0V2129		THERMOSTAT 82 DEGRES		
0063	097512		TUYAU SILICONE 6X12 BRUN		
0064	093963		RACCORD Y PLASTIQUE		
0065	261654		RACCORD PORTE- CAOUTCHOUC D.0,9MM		
0066	090020		PASSE-CABLE DE 16 MM		
0067	098166		FIXE-CABLE		
0068	264342		MONTAGE CHAUDIÈRE À VAPEUR 1,5L -USA-		
0069	257243		BOUCHON G1/8+ OR		
0070	254196		SONDE NIVEAU NSF		
0071	261962		ÉLECTROVANNE 3VOIES 24V - D.3-		
0072	262801		ÉLECTROVANNE 2 VOIES PARKER 24V		
0073	258892		GROUPE SONDE VAPEUR		
0074	261701		RACCORD "Y" D.6 -PRISE RAPIDE-		
0075	256631		SERRE-TUBE SNP7		
0076	256920		RACCORD 'L' D.8		
0077	298192		JOINT OR 2026		
0078	097472		NOYAU D'E.V. 3 VOIES - VITON-		
0079	257106		BOBINE SOLUBLES 10W		
0080	258874		TUBE EV.2 VOIES SANS BAGUE-VERS.24V-HIGH PERF.-		
0081	099059		JOINT DE MANCHON DE VANNE		
0082	099058		NOYAU E.V. SOLUBLES		
0083	254333		INJECTEUR CHAUDIERE		
0084	257998		JOINT OR 2037 9.25X1.78		
0085	259998		PORTE-CAOUTCHOUC D.7 PRISE D.6		
0086	11013173		JOINTS ORM 0090-20 FKM 80 FD VERT		

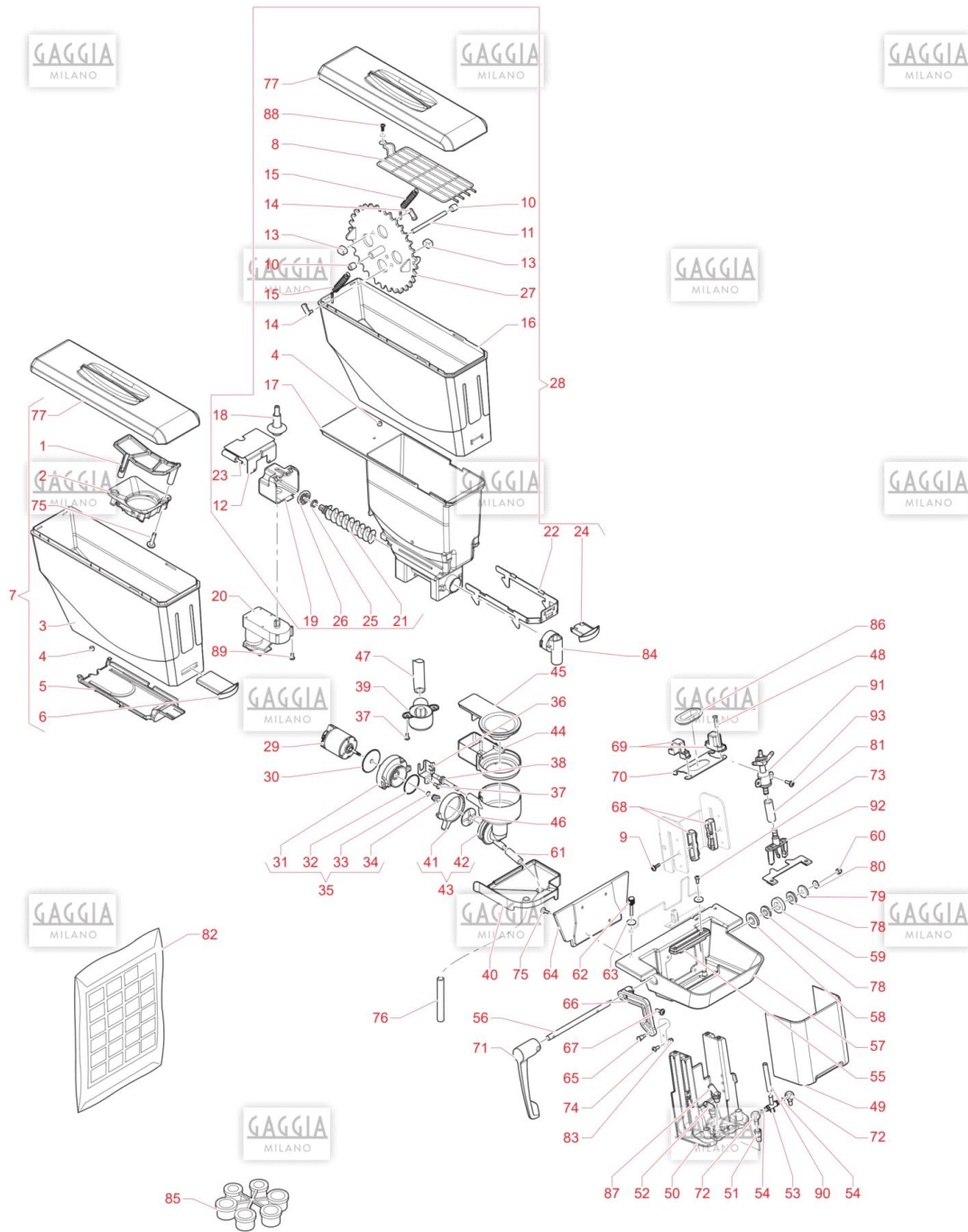
Pos.	Code	Rempl. par	Description	Notes	Prix (USD)
0087	264337		CÂBLAGE VAPEUR -USA-		
0088	261526		POMPE		
0089	262767		MOTEUR 24 VDC POUR POMPE		
0090	253714		TUYAU 4X8 TRANSPARENT		
0091	256323		PORTE-SOUPAPE VNR AIR		
0092	256324		BOUCHON PORTE-SOUPAPE		
0093	256298		VNR VERNAY DUCKBILL VL2461-102		
0094	251556		JOINT OR 2037		
0095	266027		RACCORD AVEC FILTRE D= 0,25		
0096	266028		ENSEMBLE POMPE À AIR AVEC SUPPORT		
0097	266025		SERRE-TUBE À VIS		
0098	266026		RACCORD 90° D.20		



Pos.	Code	Rempl. par	Description	Notes	Prix (USD)
0001	266007		ENSEMBLE CHAUDIÈRE ESPRESSO 2500W 5EV. AVEC JET		
0002	256366		GROUPE CHAUDIERE 2500W - 230V		
0003	261357		BOUCHON -INOX-		
0004	261358		RACCORD SORTIE CHAUDÈRE -INOX-		
0005	264510		SUPPORT DE SOUPAPE SANS RETOUR		
0006	255772		PLAQUETTE DE CONDUCTION		
0007	255029		VIS M4X10		
0008	259928		GROUPE 5EV. 2+ 2+ 2+ 2+ 3VOIES 24V + LANCE-ELEMENTS INOX-		
0009	262803		CAOUTCHOUC		
0010	262474		RACCORD "L »		
0011	264321		EV IN H2O RPE 16320824DCUL		
0012	258904		RACCORD EN L AVEC JOINT OR 6-1/8		
0013	258827		CLIP FIXATION		
0014	264671		SONDE TEMPERATURE-SANS JOINT-		
0015	257077		JOINT OR 2037-1,78X9,25		
0016	258915		COLLIER 39X5CM		
0017	261758		GROUPE ISOLANT DRTE ET GCHE		
0018	094594		JOINT OR 2031		
0019	095529		RACCORD		
0020	261319		SUPPORT EV. ENTREE EAU		
0021	094611		JOINT OR 2018		
0022	264317		RACCORD L ROEMER 930P3-6FF-M5-S8		
0023	261709		THERMOSTAT 165° C		
0024	257316		VANNE DE NON RETOUR AIR		
0025	256280		L PIVOTANT AVEC OR 6-1/8 DEP.		
0026	260019		ADAPTATEUR AVEC TUBE G1/4 D.INT.4 L= 123		
0027	264316		SOUPAPE DE SÉCURITÉ 12BAR PPSUTEF-6-6		
0028	257593		THERMOSTAT CAMPINI 155° C		
0029	987703		PIED DE DOUILLE		
0030	253049		RESISTANCE 2700W-50HZ		
0031	254187		JOINT DE LA RESISTANCE NSF		
0032	0V2058		RACCORD EAU ETAGERE		
0033	264315		VANNE ANTI-RETOUR PPSU TEF-6-6		
0034	260534		BASE AVEC ELEMENTS INOX 5EV.-POUR LANCE-		
0035	259402		ECROU FIXAGE OBINES		
0036	261525		COMPTEUR VOLUMÉTRIQUE D.1.2		
0037	257047		RACC.DROIT CYL. 6-1/8		
0038	257344		SUPPORT PRESSOSTAT		
0039	256347		PRESSOST. PRESENCE H2O 0,8 BAR		
0040	255571		BOBINE CAFE		
0041	0V4200		ARRET CABLE		
0042	258815		COLLIER DE SERRAGE TUBE		

Pos.	Code	Rempl. par	Description	Notes	Prix (USD)
0043	258779		VALVE NON RETOUR		
0044	099815		BOUCHON		
0045	262537		BOUCHON FEMELLE D.6		
0046	259498		ECROU HEXAGONAL M8		
0047	264335		CÂBLAGE ÉTAGÈRE -USA-		
0048	256369		BUSE EAU CHAUDE		
0049	258914		PORTE-CAOUTCHOUC D.7 PRISE RAPIDE D.6		
0050	252658		TUYAU TEFLON 3X6 (LE METRE)		
0051	097510		TUYAU SILICONE 5X9 BRUN		
0052	094231		RACCORD EN T		
0053	254565		TUYAU SILICONE 5X9 -BLEU-		
0054	264346		VANNE DE SÉCURITÉ 3BAR-F/ M-1/8G		
0055	094329		CLIP		
0056	093171		ANNEAU D ARRET		
0057	298093		CHEMINEE ELECTROVANNE CAFE'-HIGH PERFORMANCE-		
0058	260020		ADAPTATEUR D.INT.4 G1/4		
0059	264347		LANCE VAPEUR "COLDTOUCH" AVECSONDE		
0060	099458		TUBE POUR 2 THERMOSTAT		
0061	094597		JOINT		
0062	0V2129		THERMOSTAT 82 DEGRES		
0063	097512		TUYAU SILICONE 6X12 BRUN		
0064	093963		RACCORD Y PLASTIQUE		
0065	261654		RACCORD PORTE- CAOUTCHOUC D.0,9MM		
0066	090020		PASSE-CABLE DE 16 MM		
0067	098166		FIXE-CABLE		
0068	264342		MONTAGE CHAUDIÈRE À VAPEUR 1,5L -USA-		
0069	257243		BOUCHON G1/8+ OR		
0070	254196		SONDE NIVEAU NSF		
0071	261962		ÉLECTROVANNE 3VOIES 24V - D.3-		
0072	262801		ÉLECTROVANNE 2 VOIES PARKER 24V		
0073	258892		GROUPE SONDE VAPEUR		
0074	263426		RACCORD DROIT Ø6		
0075	256631		SERRE-TUBE SNP7		
0076	256920		RACCORD 'L' D.8		
0077	298192		JOINT OR 2026		
0078	097472		NOYAU D'E.V. 3 VOIES - VITON-		
0079	257106		BOBINE SOLUBLES 10W		
0080	258874		TUBE EV.2 VOIES SANS BAGUE-VERS.24V-HIGH PERF.-		
0081	099059		JOINT DE MANCHON DE VANNE		
0082	099058		NOYAU E.V. SOLUBLES		
0083	254333		INJECTEUR CHAUDIERE		
0084	257998		JOINT OR 2037 9.25X1.78		
0085	259998		PORTE-CAOUTCHOUC D.7 PRISE D.6		
0086	11013173		JOINTS ORM 0090-20 FKM 80 FD VERT		

Pos.	Code	Rempl. par	Description	Notes	Prix (USD)
0087	264337		CÂBLAGE VAPEUR -USA-		
0088	261526		POMPE		
0089	262767		MOTEUR 24 VDC POUR POMPE		
0090	253714		TUYAU 4X8 TRANSPARENT		
0091	256323		PORTE-SOUPAPE VNR AIR		
0092	256324		BOUCHON PORTE-SOUPAPE		
0093	256298		VNR VERNAY DUCKBILL VL2461-102		
0094	251556		JOINT OR 2037		
0095	262801		ÉLECTROVANNE 2 VOIES PARKER 24V		
0096	258886		RACC.DROIT D.6 AVEC JOINT OR-DEPLOMBE-		
0097	260656		POMPE		
0098	261860		SUPPORT POMPE		
0099	264322		E.V. PROPORZIONALE		
0100	264314		SILENCIEUX W REST. D = 0,5 L = 4,5		
0101	266025		SERRE-TUBE À VIS		
0102	266026		RACCORD 90° D.20		





Pos.	Code	Rempl. par	Description	Notes	Prix (USD)
0001	265412		PROTECTION DE LA CLOCHE À CAFÉ		
0002	256291		FOND CLOCHE CAFE		
0003	256148		CORPS CLOCHE CAFE		
0004	0V3126		AIMANT		
0005	256302		VOLET CAFE		
0006	256301		LEVIER MOUVEMENT VOLET		
0007	264341		MONTAGE CLOCHE À CAFÉ NOIR -USA-		
0008	256258		PROTECTION CLOCHE SOLUBLES		
0009	255034		VIS AUTO-TARAUDEUSE 4X12 POINTE PLAT		
0010	252681		PIECE D'ECARTEMENT		
0011	256304		BROCHE POUR ROUE DENTEE		
0012	262841		COUVERTURE SOLUBLES		
0013	262845		ÉCROU ARRÊT RESSORT		
0014	262844		ARRÊT RESSORT		
0015	256261		RESSORT BATTEUR		
0016	256150		CORPS CLOCHE SOLUBLES		
0017	256293		INTERNE CLOCHE SOLUBLES		
0018	0V2527		PIGNON		
0019	256307		SUPPORT PIGNON CLOCHE SOL.		
0020	256355		MOTODOSEUR POUURES 24V		
0021	0V2523		VIS TRANSPORTEUSE COURTE L= 10.7CM		
0022	257234		BLOC CLOCHE SOLUBLES		
0023	262843		MOLETTE MÂLE M4X10 -AISI-		
0024	256303		LEVIER BLOC CLOCHE SOLUBLES		
0025	252662		JOINT OR 109-NSF-		
0026	0V2525		ENGRENAGE		
0027	095936		ROUE DENTEE		
0028	264340		MONTAGE CLOCHE SOLUBLES -USA-		
0029	264333		MÉLANGEUR À MOTEUR 24V		
0030	099889		DISQUE		
0031	258618		BRIDE MIXEUR		
0032	0V0776		JOINT TORIQUE D'ETANCHEITE 3125		
0033	0V0775		JOINT TORIQUE D'ETANCHEITE 106		
0034	097917		DOUILLE -EXCLUSIF-		
0035	251869		BRIDE MIXEUR		
0036	252931		SUPPORT DE BECS		
0037	255493		VIS M4X10		
0038	255787		BUSE MIXER D= 2.3 9-11CC		
0039	256305		BRIDE TUBE D'ASPIRATION		
0040	256290		CUVE MIXER		
0041	298003		ECROU BLOCAGE MIXER		
0042	251769		CONVOYEUR MIXEUR		
0043	251874		CONVOYEUR MIXEUR		
0044	256325		TIROIR ASPIRATION		
0045	251767		COUVERTURE TIROIR ASPIRATION		
0046	252729		VENTILATEUR MIXER -BLEU-		

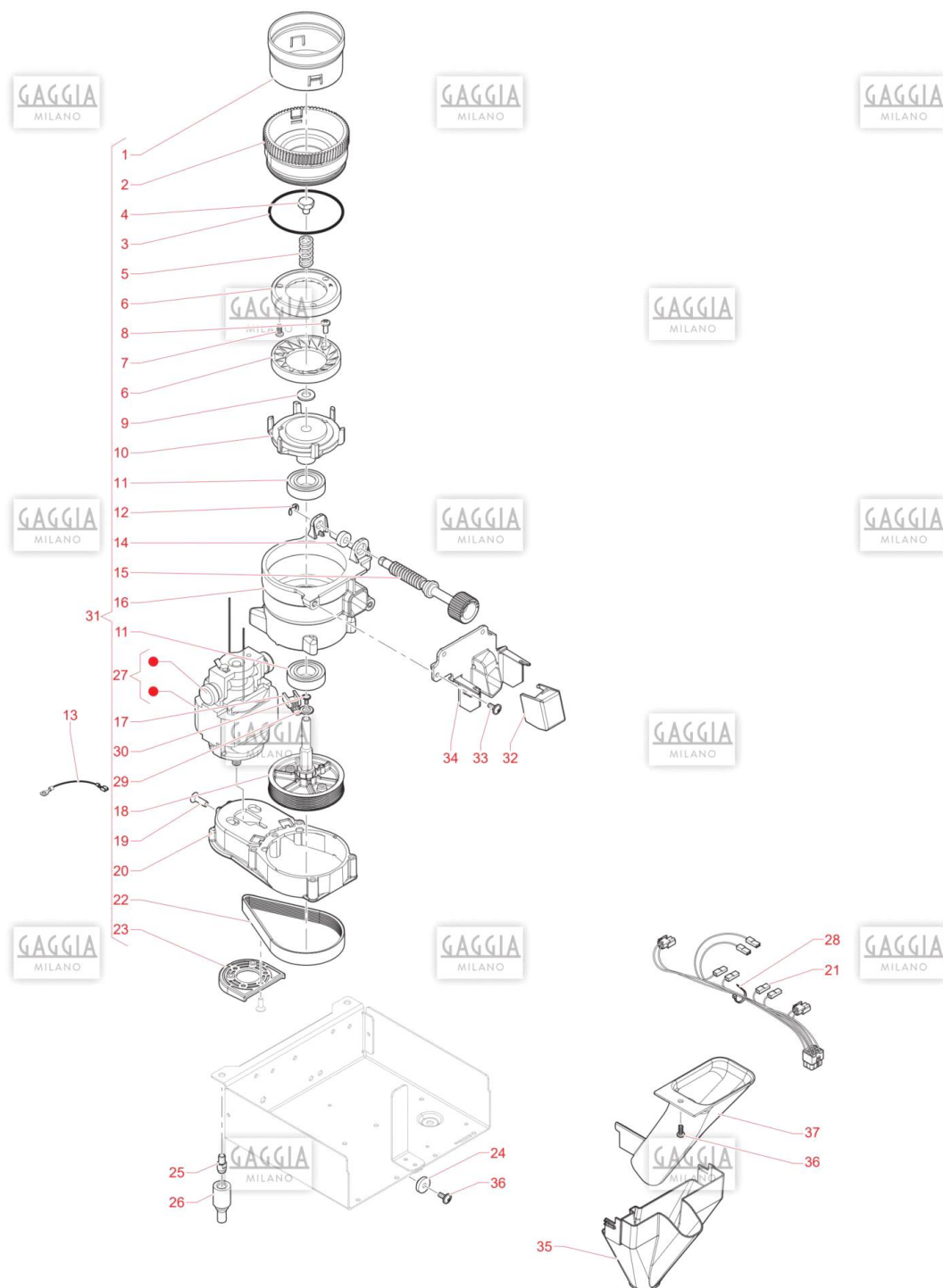
Pos.	Code	Rempl. par	Description	Notes	Prix (USD)
0047	259848		TUBE BLINDE 17X21.2 -NOIR-		
0048	256493		VIS TARAUD 4X20		
0049	262367		GROUPE CARTER BUSES -JDE-		
0049	266006		COUVERCLE DE BUSE FIXE BRILLANT	ONLY FOR FRESH MILK VERS.	
0050	256312		SUPPORT BUSES MEUBLES-2 ES-		
0051	256262		BUSE CAFE		
0052	255117		BUSES SOLUBLES		
0053	256315		DEVIATEUR BUSE CAFE		
0054	094611		JOINT OR 2018		
0055	256335		VITRE POUR LED BUSES		
0056	256267		BROCHE COMMANDE BUSES MEUBLES		
0057	262552		CADRE BUSES MOBILES		
0058	256297		DISQUE EMBRAYAGE		
0059	298064		AMORTISSEUR ARBRE		
0060	986614		ECROU A BRIDE		
0061	254565		TUYAU SILICONE 5X9 -BLEU-		
0062	253303		MOLETTE M4X35		
0063	093716		RONDELLE		
0064	260468		ENTRETOISE BUSES		
0065	261096		TOURILLON ACTIVATION MANETTE		
0066	260805		LEVIER INTERNE BUSES MOBILES		
0067	36170303		VIS TC CROIX PH M4X16 INOX		
0068	256319		PATIN BUSES MEUBLES		
0069	260806		RALLONGE SUPPORT BUSES MOBILES		
0070	262544		RENFORCEMENT BUSES		
0071	256802		LEVIER BUSES MOBILES		
0072	256314		BUSE CAFE LEGER		
0073	255724		VIS TARAUDEUSE 4X8		
0074	255029		VIS M4X10		
0075	255937		VIS M4X14		
0076	097685		TUYAU SILICONE BRUN 7,5X12		
0077	264070		COUVERCLE CLOCHE CAFE BRILLANT-NSF-		
0078	261259		RONDELLE 9X24		
0079	096988		RONDELLE		
0080	259223		RONDELLE DENTEE		
0081	253714		TUYAU 4X8 TRANSPARENT		
0082	097502		ETIQUETTE GROUPE CONTAINER SOLUBLES		
0083	091703		ECROU		
0084	262911		BOUCHE DROITE RONDE PERFORÉE		
0085	257151		BOUCHONS BUSES		
0086	098600		PASSE-CABLE		
0087	260455		BUSE INCLINEE FRESH BREW		
0088	255036		VIS AUTO-TARAUDEUSE 4X12 POINTE PLAT -INOX-		
0089	264873		VIS AUTOTARAUDEUSE 2,9X19		
0090	254566		TUYAU SILICONE 3X6 -BLEU-		

Pos.	Code	Rempl. par	Description	Notes	Prix (USD)
0091	264324		MONTAGE MACHINE À CAPPUCCINO LA SOLARE		
0092	264323		MONTAGE DISTRIBUTEUR BUSES		
0093	255027		VIS AUTO-TARAUDEUSE 3,9X6,5		

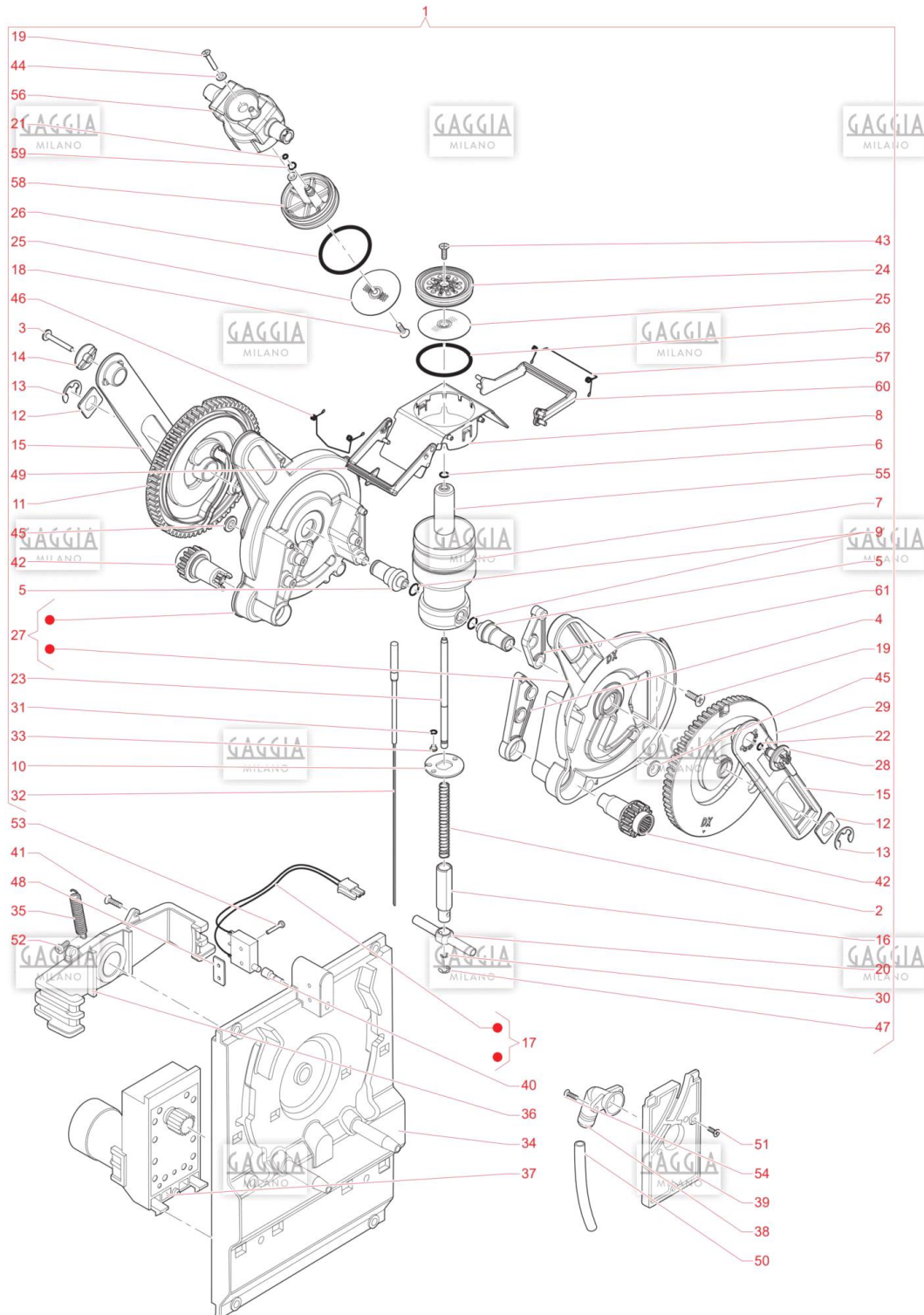
**EVOCA**  
GROUP

**La Radiosa 208-240V 60HZ**

Moulin doseur



Pos.	Code	Rempl. par	Description	Notes	Prix (USD)
0001	259801		INTERFACE MOULIN		
0002	259800		PORTE-MEULE SUPERIEUR RABASSE		
0003	095805		JOINT		
0004	252378		VIS GAUCHE		
0005	099471		RESSORT		
0006	254469		MEULE-16 DENTS DE DEMOLITION-		
0007	252918		VIS 4X10 -INOX-		
0008	252917		VIS -INOX-		
0009	252916		ANNEAU -INOX-		
0010	298145		HELICE PORTE-MEULE		
0011	298155		ROULEMENT		
0012	093171		ANNEAU D ARRET		
0013	262846		CÂBLAGE DE TERRE		
0014	099457		RONDELLE		
0015	099474		VIS DE REGLAGE		
0016	298168		CALOTTE 2 MOULIN -2 CAFE-		
0017	251778		FICHE AVEC CAPTEUR		
0018	298151		POULIE COMPLETE		
0019	298143		VIS M5X16		
0020	298147		CORPS REDUCTEUR		
0021	258723		CABLAGE MOULIN -UL-		
0022	298152		COURROIE		
0023	298144		GLISSIERE COURROIE		
0024	259751		DOUILLE BLOCAGE ETAGERE MOULINS		
0025	258805		PIVOT POUR DOUBLE MOULIN		
0026	099484		PIECE CAOUTCHOUC		
0027	264331		MOTEUR BROYEUR -UL-		
0028	090148		AGRAFE		
0029	255491		RONDELLE 4,3X12		
0030	257058		VIS TSPC-H M3X6		
0031	264332		MONTAGE BROYEUR 208-240V		
0032	251961		PORTILLON SORTIE CAFE		
0033	255029		VIS M4X10		
0034	259752		CONVOYEUR CAFE		
0035	263093		DOUBLE CONVOYEUR ES. - VERS. SANS DOSEUR-		
0036	255937		VIS M4X14		
0037	256321		GLISSOIR DECAFEINE		



Pos.	Code	Rempl. par	Description	Notes	Prix (USD)
0001	264393		ASS. Z 4000 ES 20 GR INOX		
0002	098688		RESSORT RETOUR PISTON		
0003	255031		VIS AUTO-TARAUDEUSE 4,2X26		
0004	264221		ÉPAISSEUR AVANT		
0005	264398		COLONNE CHAMBRE Z 4000 21GR INOX		
0006	0V0782		JOINT TORIQUE D'ETANCHEITE 2025		
0007	264397		CHAMBRE INOX Z 4000 21 GR		
0008	264226		GLISSIÈRES DE CHAMBRE EN ACIERINOXYDABLE 21GR		
0009	257077		JOINT OR 2037-1,78X9,25		
0010	264253		BRIDE VERROUILLAGE CHAMBRE		
0011	254675		MANIVELLE GAUCHE D.46		
0012	254654		PATIN GUIDE		
0013	096569		COLLIER DE FIXATION DIAM.12		
0014	254655		CLEFS PISTON SUPERIEUR		
0015	254665		BIELLE D.46		
0016	264256		GUIDE TIGE -Z 4000 INOX-		
0017	298173		MICRO AVEC CABLAGE		
0018	259503		VIS M4X12 -INOX-		
0019	256493		VIS TARAUD 4X20		
0020	264394		TIGE DE GUIDAGE DE TIGE DE CHAMBRE		
0021	254650		JOINT 1,9X2,4		
0022	094611		JOINT OR 2018		
0023	263061		TIGE PISTON		
0024	264225		PISTON INFÉRIEUR Z 4000 21GR		
0025	264396		FILTRE À CAFÉ Ø47,8 - M001.88		
0026	264399		GUAR. OU 149 VMQ SILICONE ROUGE		
0027	254678		EPAULEMENT DROIT/GAUCHE D.46		
0028	254795		BEC DE DISTRIBUTION CAFE		
0029	254674		MANIVELLE DROITE D.46		
0030	098818		ANNEAU D'ARRET D.4		
0031	256296		JOINT OR 2015 1,78X3,68		
0032	263066		RÉCHAUFFEUR 10W / 24VDC		
0033	264257		BOUCHON CHAMBRE -Z 4000 INOX-		
0034	256326		PLAQUETTE Z 4000 NE		
0035	253220		RESSORT POUR LEVIER		
0036	254805		ACCROCHAGE GROUPE Z 4000 D.46		
0037	254552		MOTOREDUCTEUR 24V		
0038	256387		BRIDE ASPIRATION VAPEURS		
0039	256410		RENFORCEMENT PLAQUETTE GROUPE+ASPIRATION		
0040	255084		PIVOT RENVOI MICRO		
0041	255937		VIS M4X14		
0042	264224		PIGNON GROUPE Z 4000 21GR		
0043	261474		VIS M4X10 AVEC FREIN FILET		
0044	255491		RONDELLE 4,3X12		

Pos.	Code	Rempl. par	Description	Notes	Prix (USD)
0045	254667		ANNEAU CONTENANCE		
0046	260144		RESSORT RACLEUR DOUBLE		
0047	091287		CLIPS		
0048	30448800		PLAQUETTE FIXAGE MICRO 7100		
0049	264228		GRATTOIR À PISTON SUPÉRIEUR		
0050	259848		TUBE BLINDE 17X21.2 -NOIR-		
0051	258628		VIS AUTOFIL. 4X15		
0052	987628		VIS EJOT-PT 3X8		
0053	09004002		VIS M2X12		
0054	255034		VIS AUTO-TARAUDEUSE 4X12 POINTE PLAT		
0055	264258		ARRÊT OR TIGE PISTON		
0056	264223		TRAVERSE PISTON SUPÉRIEUR		
0057	264395		RESSORT RACLEUR INFÉRIEUR		
0058	264222		PISTON SUPÉRIEUR		
0059	253984		JOINT OR 2021		
0060	264227		GRATTOIR À PISTON INFÉRIEUR		
0061	264220		ÉPAISSEUR ARRIÈRE		