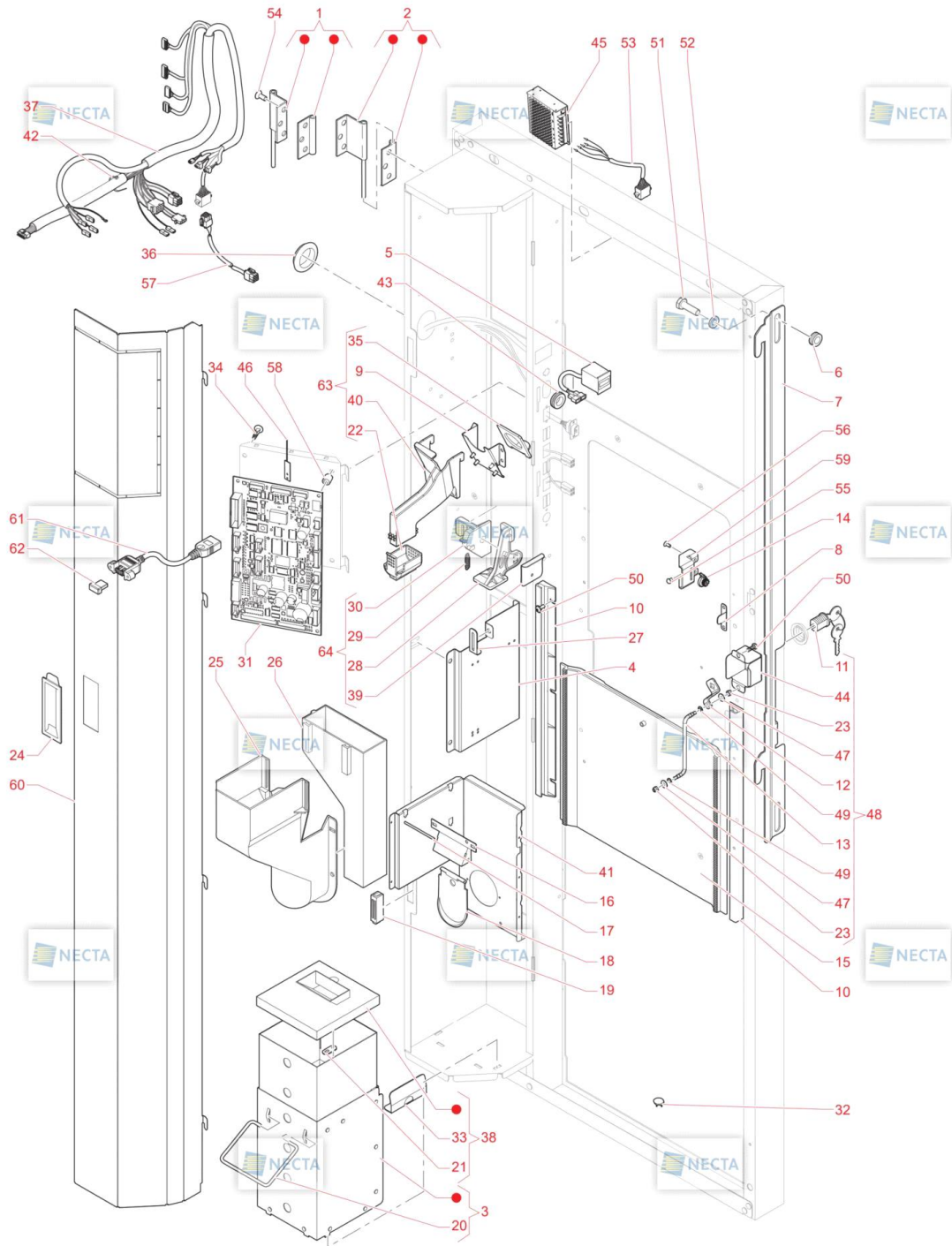
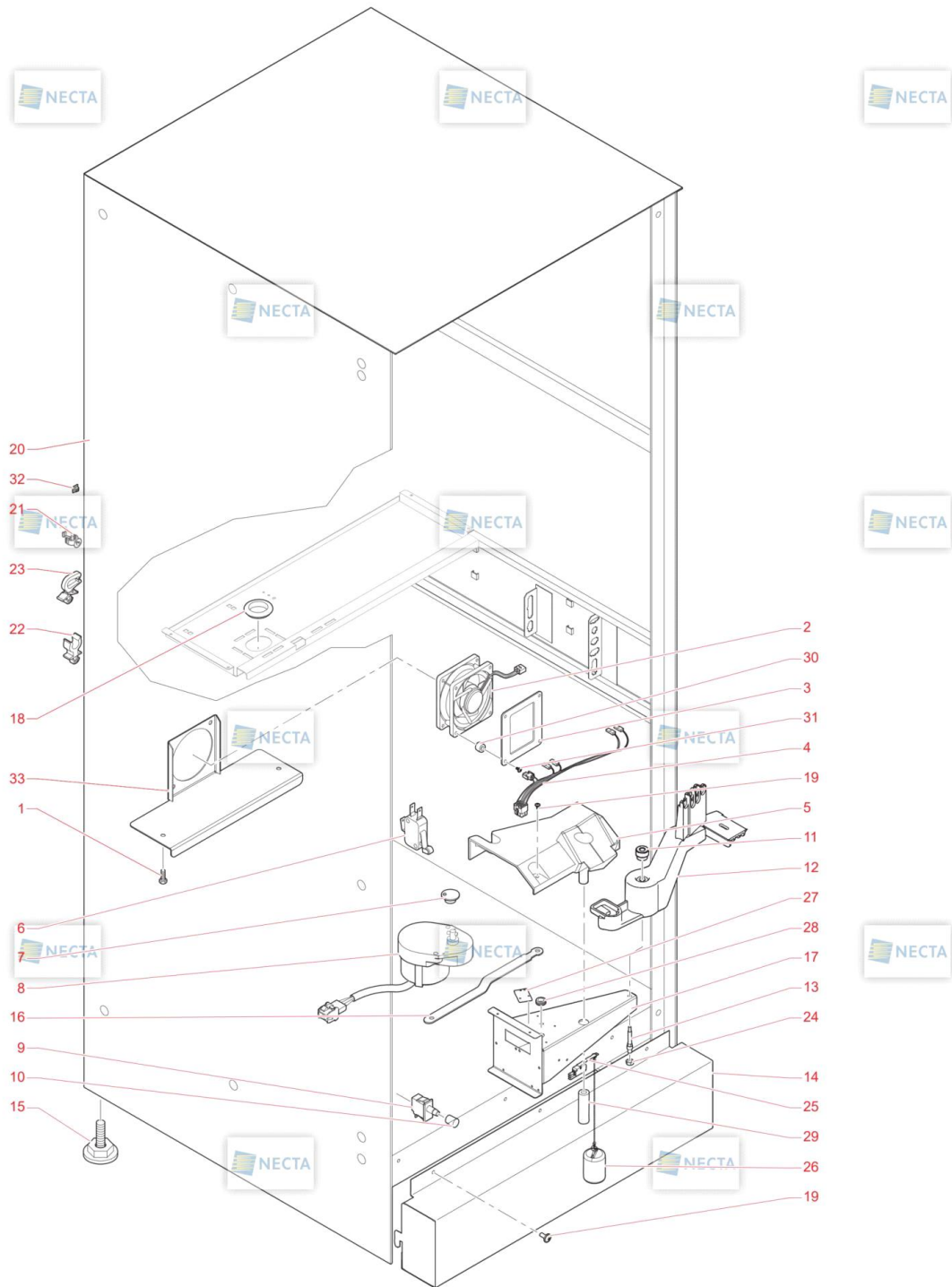


| Pos. | Code | Rempl. par | Description | Notes | Prix (USD) |
|------|--------|------------|--|-------|------------|
| 0001 | 0V2081 | | PROTECTION DE LAMPE | | |
| 0002 | 255937 | | VIS M4X14 | | |
| 0003 | 255678 | | CARREAU SUPERIEUR | | |
| 0004 | 259544 | | PLAQUETTE LOGO OPERA | | |
| 0005 | 255681 | | PORTE PLAQUETTE LECTEUR | | |
| 0006 | 251515 | | JOINT ADHESIF (LE METRE) | | |
| 0007 | 256609 | | SUPPORT AFFICHEUR -INTR. MONNAIES -CHARIOT- | | |
| 0008 | 0V4264 | | BOUTON RESTITUTION MONNAIE | | |
| 0009 | 257266 | | SUPPORT CACHE | | |
| 0010 | 257270 | | PORTE-PLAQUETTE INTRODUCTION MONNAIES | | |
| 0011 | 257267 | | PORTE-PLAQUETTES BILLETS | | |
| 0012 | 261138 | | MODULE TOUCH 13" | | |
| 0013 | 255833 | | PLAQUETTE CENTRALE PORTE | | |
| 0014 | 261955 | | PANNEAU PHOTOG. INFÉRIEUR -ÉMENTS- | | |
| 0014 | 266277 | | PANNEAU PHOTO INFÉRIEUR - SHAPS- | | |
| 0015 | 255804 | | PANNEAU TRANSPARENT INFERIEUR | | |
| 0016 | 255796 | | PLAQUETTE INFERIEURE PORTE | | |
| 0017 | 264080 | | BANDE LED -330MM- | | |
| 0018 | 0V3367 | | ETIQUETTES PRIX EURO 0.01 | | |
| 0018 | 255683 | | PLAQUETTE INSTRUCTIONS | | |
| 0019 | 261058 | | INTERFACE INTRO. PIECES- TOBOGGAN- | | |
| 0020 | 255027 | | VIS AUTO-TARAUDEUSE 3,9X6,5 | | |
| 0021 | 255034 | | VIS AUTO-TARAUDEUSE 4X12 POINTE PLAT | | |
| 0022 | 259492 | | SUPPORT FISSURES A BILLETS | | |
| 0023 | 255680 | | CADRE RECUPERATION MONNAIES | | |
| 0024 | 264076 | | ENSEMBLE DU PANNEAU LED INFÉRIEUR | | |
| 0025 | 093312 | | PASSE-CABLE DE 12MM ART. 46 | | |
| 0026 | 261954 | | PANNEAU PHOTOG. SUPÉRIEUR -ÉMENTS- | | |
| 0026 | 266276 | | PANNEAU PHOTO SUPÉRIEUR - SHAPS- | | |
| 0027 | 265599 | | CADRE DE PORTE | | |

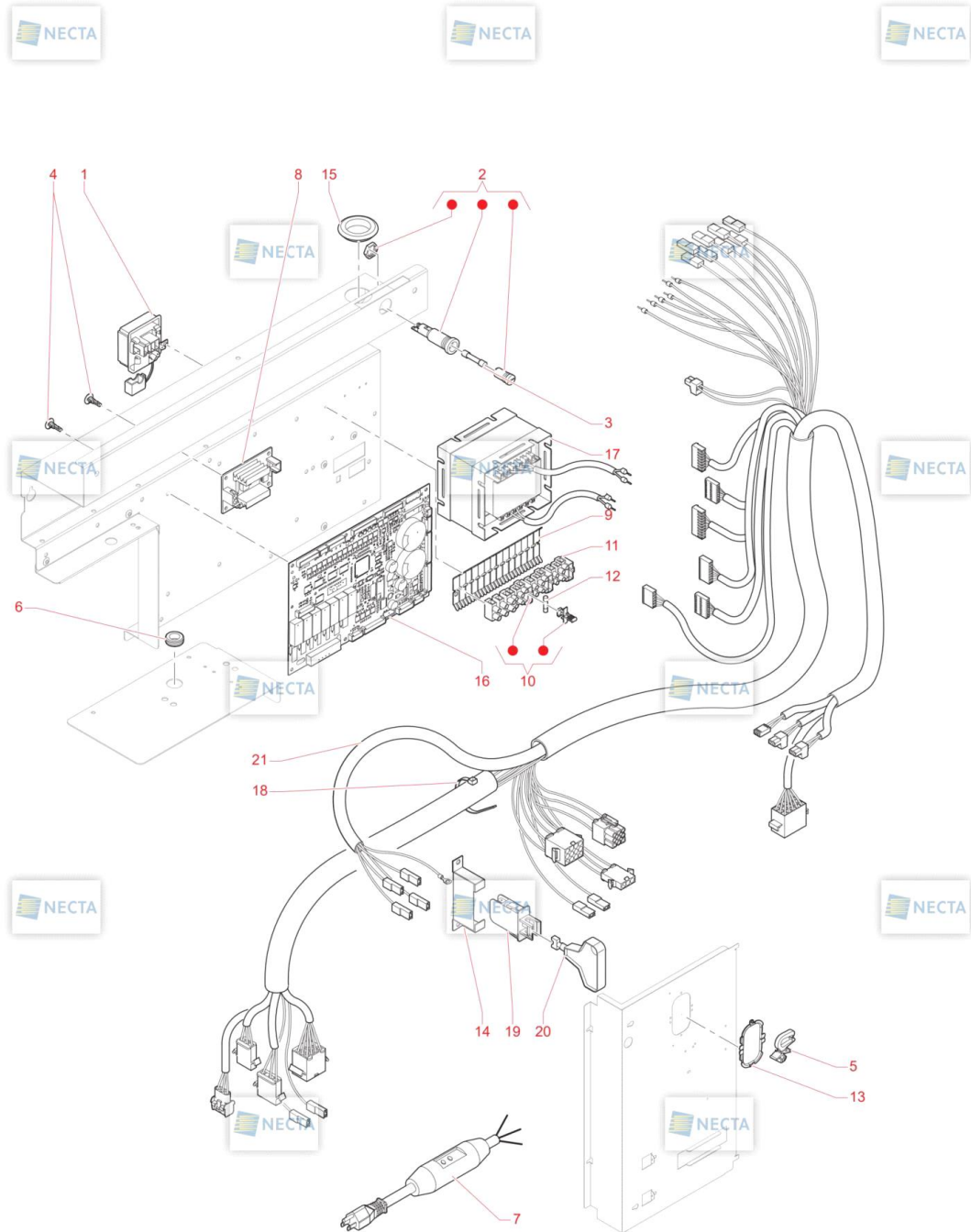


| Pos. | Code | Rempl. par | Description | Notes | Prix (USD) |
|------|--------|------------|--|-------|------------|
| 0001 | 0V3675 | | CHARNIERE GAUCHE PORTE | | |
| 0002 | 0V3674 | | CHARNIERE DROITE PORTE | | |
| 0003 | 257276 | | GROUPE CAISSE MONNAIES | | |
| 0004 | 264737 | | SUPPORT MÉCANISME MONNAIE | | |
| 0005 | 0V2284 | | COMPTEUR 24 VOLT | | |
| 0006 | 0V2047 | | ENTRETOISE TIGE DE SERRURE | | |
| 0007 | 255770 | | BARRE FERMETURE PORTE | | |
| 0008 | 0V3646 | | ACTIONNEUR INTERRUPTEUR PORTE | | |
| 0009 | 257325 | | BLOCAGE INTRODUCTION MONNAIESA CHARIOT | | |
| 0010 | 0V3703 | | GUIDE PORTILLON | | |
| 0011 | 258883 | | SERRURE RIELDA ANTI- EFFRACTION | | |
| 0012 | 0V4217 | | VERROU SERRURE | | |
| 0013 | 250494 | | PIVOT DE FERMETURE | | |
| 0014 | 255782 | | RALENTISSEUR PORTILLON | | |
| 0015 | 255800 | | PORTILLON LOGEMENT DISTRIBUTION | | |
| 0016 | 097455 | | EQUERRE DE VOLET DE RETOUR MONN | | |
| 0017 | 093891 | | AXE | | |
| 0018 | 093890 | | VOLET | | |
| 0019 | 250182 | | AIMANT | | |
| 0020 | 0V3652 | | POIGNEE CAISSE A MONNAIE | | |
| 0021 | 098551 | | VERROU | | |
| 0022 | 256404 | | RELAIS ERMINAL GLISSOIR INTRODUCTION MONNAIES | | |
| 0023 | 091703 | | ECROU | | |
| 0024 | 0V3659 | | POIGNEE | | |
| 0025 | 0V4263 | | DESCENTE RECUPERATION MONNAIENOIRE | | |
| 0026 | 0V3708 | | DESCENTE ENCAISSEMENT MONNAIE | | |
| 0027 | 0V3648 | | ARRET MONNAYEUR | | |
| 0028 | 0V3704 | | LEVIER DE RESTITUTION MONNAIE | | |
| 0029 | 987839 | | RESSORT DE RAPPEL | | |
| 0030 | 0V3706 | | SUPPORT LEVIER | | |
| 0031 | 266090 | | CARTE CPU - PAS DE PORT GIGABIT | | |
| 0032 | 256163 | | BOUCHON -NOIR- | | |
| 0033 | 256059 | | DEVIATEUR MONNAIERE MONETE | | |
| 0034 | 261130 | | SUPPORT CARTE | | |
| 0035 | 256010 | | LEVIER INTRODUCTION MONNAIES | | |
| 0036 | 093916 | | PASSE-CABLE OVALE | | |
| 0037 | 264078 | | CÂBLAGE DE LA PORTE | | |
| 0038 | 256526 | | GR.COUCVERCLE CAISSE MONNAIE | | |
| 0039 | 256611 | | PLAQUE LEVIER RESTE MONNAIE | | |
| 0040 | 256405 | | GLISSOIR INTRODUCTION MONNAIES-VERS.CHARIOT- | | |
| 0041 | 258705 | | SUPPORT GLISSIERE PIECES | | |
| 0042 | 090148 | | AGRAFE | | |
| 0043 | 090020 | | PASSE-CABLE DE 16 MM | | |

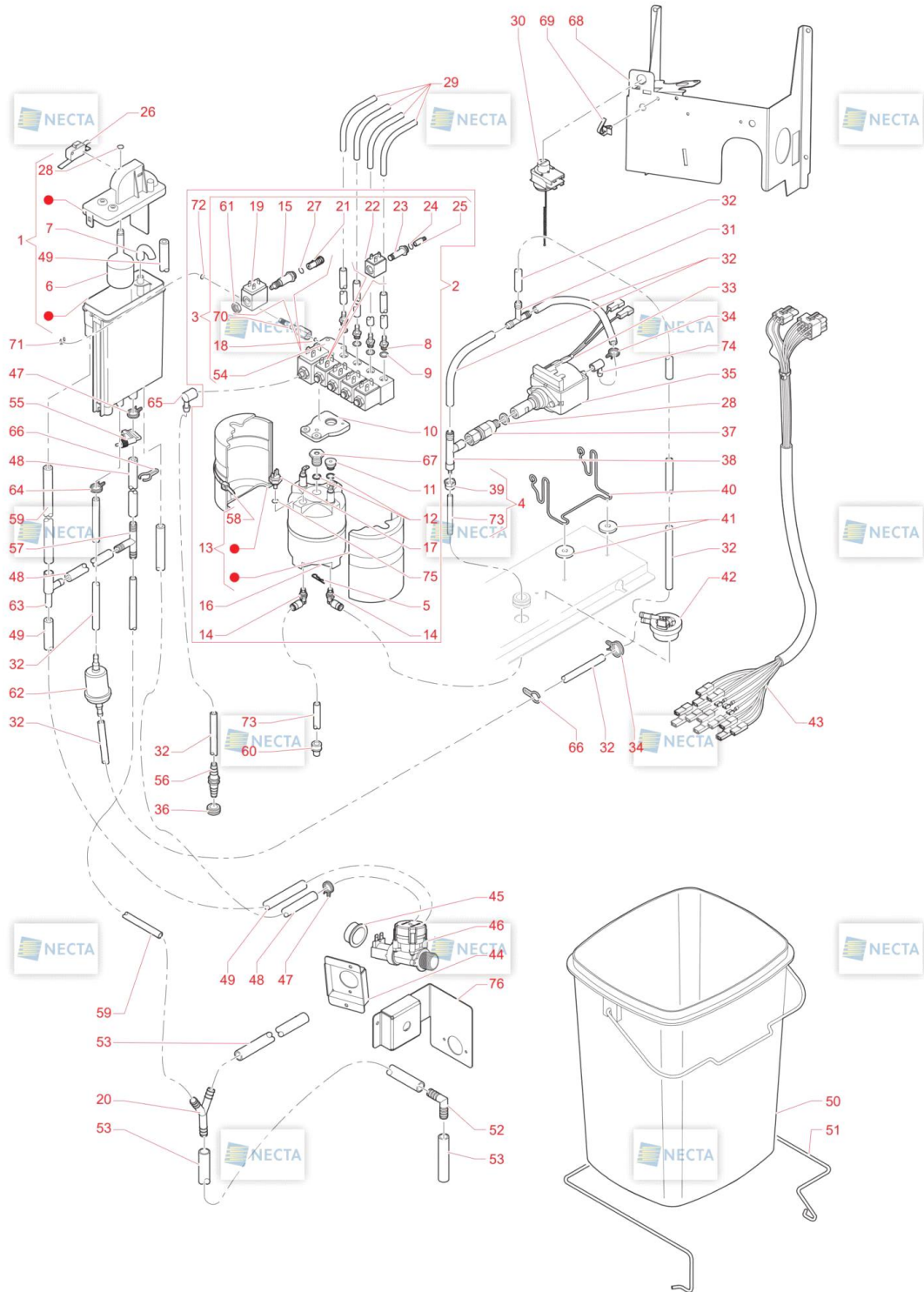
| Pos. | Code | Rempl. par | Description | Notes | Prix (USD) |
|------|--------|------------|---------------------------------------|-------|------------|
| 0044 | 259465 | | SUPPORT SERRURE | | |
| 0045 | 261238 | | ALIMENTATEUR | | |
| 0046 | 261292 | | ANTENNE WIFI/BLUETOOTH | | |
| 0047 | 255491 | | RONDELLE 4,3X12 | | |
| 0048 | 255829 | | SERRURE RIELDA ANTI-EFFRACTION-RS1- | | |
| 0049 | 091959 | | CLIP 4MM | | |
| 0050 | 255028 | | VIS AUTO-TARAUEUSE 3,9X9,5 | | |
| 0051 | 259222 | | VIS M6X20 | | |
| 0052 | 259223 | | RONDELLE DENTEE | | |
| 0053 | 261135 | | CABLAGE ALIMENTATEUR | | |
| 0054 | 258703 | | VIS M4X10 TETE EVASEE | | |
| 0055 | 098833 | | BUTOIR | | |
| 0056 | 255724 | | VIS TARAUEUSE 4X8 | | |
| 0057 | 261136 | | CABLAGE RALLONGE LED SUP. | | |
| 0058 | 261131 | | DISTANCIATEUR | | |
| 0059 | 264067 | | SUPPORT DE RETARDEUR DE PORTE | | |
| 0060 | 262528 | | CARTER CAISSON | | |
| 0061 | 265618 | | EXTENSION USB -100CM- | | |
| 0062 | 265617 | | DONGLE USB | | |
| 0063 | 256612 | | GR.INTRODUCTION MONNAIES A CHARIOT | | |
| 0064 | 256613 | | GR.RESTE MONNAIE AVEC CHARIOT | | |



| Pos. | Code | Rempl. par | Description | Notes | Prix (USD) |
|------|--------|------------|--------------------------------------|-------|------------|
| 0001 | 255724 | | VIS TARAUDEUSE 4X8 | | |
| 0002 | 252460 | | VENTILATEUR - 5500G/M -O.23A- | | |
| 0003 | 253997 | | JOINT ADHESIF VENTILATEUR | | |
| 0004 | 255814 | | CABLAGE GROUPE BUSES | | |
| 0005 | 255779 | | PROTECTION MOUVEMENT BUSES | | |
| 0006 | 252585 | | MICROCOMMUTATEUR | | |
| 0007 | 251519 | | MANIVELLE | | |
| 0008 | 255820 | | MOTEUR BUSES | | |
| 0009 | 988070 | | COMMUTATEUR DE LA PORTE | | |
| 0010 | 250162 | | BOUCHON | | |
| 0011 | 093828 | | ECROU MOLETTE | | |
| 0012 | 0V4226 | | BRAS TRANSLATEUR BECS DE DISTRIB. | | |
| 0013 | 0V3655 | | PIVOT DE ROTATION BRAS | | |
| 0014 | 255830 | | GROUPE COUVRE-PIEDS | | |
| 0015 | 252124 | | KIT 4 PIEDS | | |
| 0016 | 255769 | | BARRE MOUVEMENT BUSES | | |
| 0017 | 264066 | | SUPPORT DE MANIPULATION DE BUSE | | |
| 0018 | 098600 | | PASSE-CABLE | | |
| 0019 | 255028 | | VIS AUTO-TARAUDEUSE 3,9X9,5 | | |
| 0020 | 264720 | | MOBILE GRIS -VERS. ES-2ES- | | |
| 0021 | 252968 | | ARRET CABLE | | |
| 0022 | 098484 | | FERME-TUYAU | | |
| 0023 | 098459 | | FIXE-CABLE | | |
| 0024 | 259498 | | ECROU HEXAGONAL M8 | | |
| 0025 | 0V1931 | | MICROINTERRUPTEUR UL | | |
| 0026 | 094294 | | FLOTTEUR | | |
| 0027 | 090681 | | PLAQUETTE ISOLANTE | | |
| 0028 | 093312 | | PASSE-CABLE DE 12MM ART. 46 | | |
| 0029 | 258569 | | TUBE SILICONE NOIR 15X20-22CM- | | |
| 0030 | 259397 | | ENTRETOISE | | |
| 0031 | 987610 | | VIS EJOT-PT 50X16 | | |
| 0032 | 094111 | | TASSEAU | | |
| 0033 | 261625 | | SUPPORT VENTILATEUR | | |

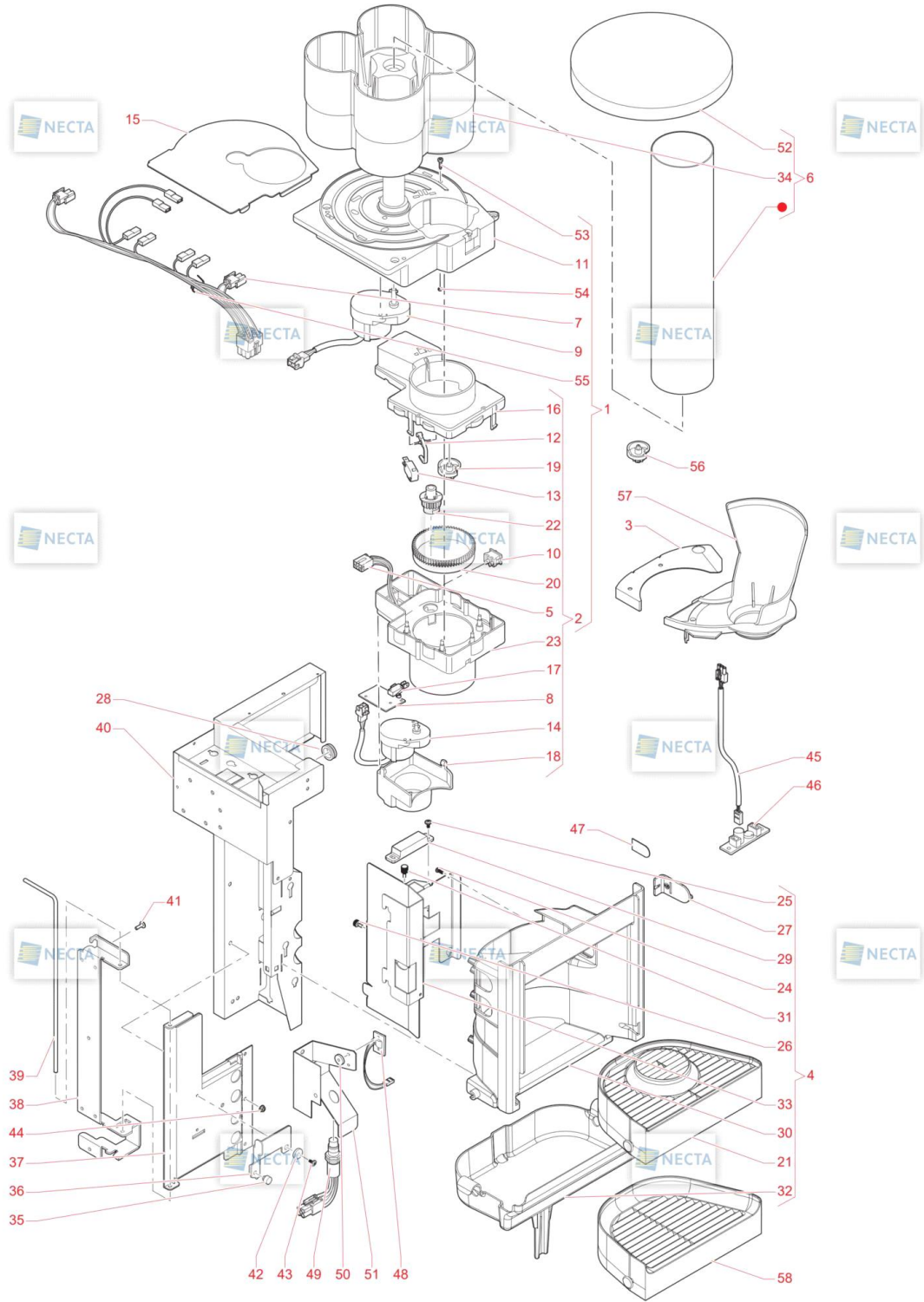


| Pos. | Code | Rempl. par | Description | Notes | Prix (USD) |
|------|--------|------------|---|-------|------------|
| 0001 | 098796 | | PLAQUE DE JONCTION | | |
| 0002 | 254852 | | PORTE-FUSIBLES | | |
| 0003 | 095636 | | FUSIBLE 15 A | | |
| 0004 | 097175 | | ENTRETOISE DE PLATINE | | |
| 0005 | 098459 | | FIXE-CABLE | | |
| 0006 | 093312 | | PASSE-CABLE DE 12MM ART. 46 | | |
| 0007 | 265661 | | CÂBLE D'ALIMENTATION 3X14 AWGUSA UL | | |
| 0008 | 0V2143 | | PLATINE DE CONTROLE CHAUDIERE | | |
| 0009 | 097242 | | SOUS-BORNIER | | |
| 0010 | 097241 | | BORNIER 3 POLES AVEC SUPPORT | | |
| 0011 | 098793 | | PLAQUE DE JONCTION 5P AVEC PORTE-FUSIBLE | | |
| 0012 | 097097 | | FUSIBLE 2 AMP.5X20 | | |
| 0012 | 098170 | | FUSIBLE T6,3AMP | | |
| 0013 | 255494 | | PROTECTION CABLAGE | | |
| 0014 | 254850 | | SUPPORT INTERRUPTEUR | | |
| 0015 | 098600 | | PASSE-CABLE | | |
| 0016 | 265403 | | CARTE DE MISE EN ŒUVRE | | |
| 0017 | 250679 | | TRANSFORMATEUR | | |
| 0018 | 090148 | | AGRAFE | | |
| 0019 | 097796 | | INTERRUPTEUR | | |
| 0020 | 0V1654 | | CLEF D'INTERRUPTEUR | | |
| 0021 | 255809 | | CABLAGE GENERAL -ES- | | |



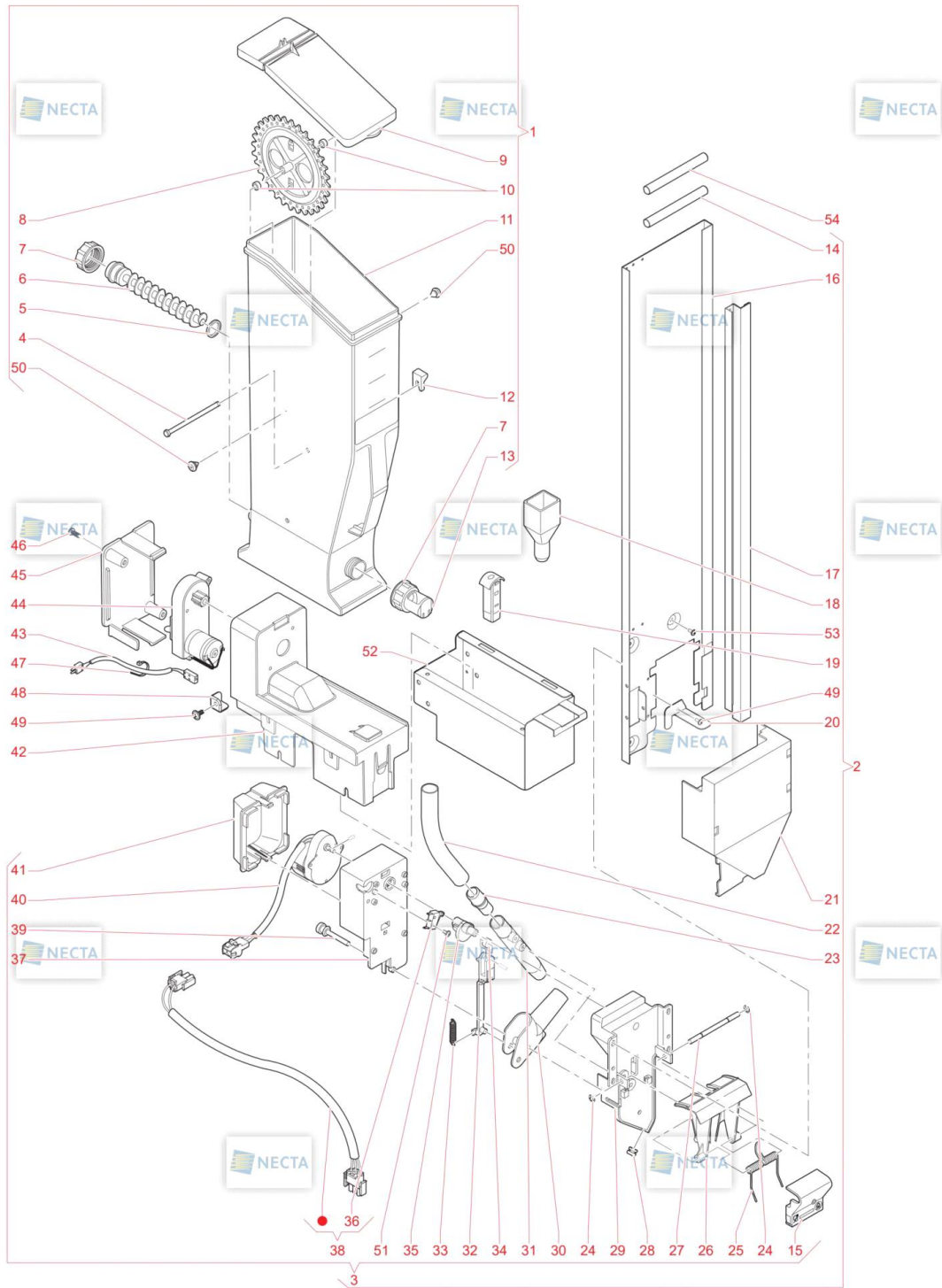
| Pos. | Code | Rempl. par | Description | Notes | Prix (USD) |
|------|----------|------------|---|-------|------------|
| 0001 | 259777 | | GROUPE AIR-BREAK | | |
| 0002 | 261351 | | GROUPE CHAUDIERE SOUDEE 5EV 2+ 2+ 2+ 2+ 3VOIES-120V 60HZ- | | |
| 0003 | 259928 | | GROUPE 5EV. 2+ 2+ 2+ 2+ 3VOIES 24V + LANCE-ELEMENTS INOX- | | |
| 0004 | 250283 | | TUBE CHAUDIERE | | |
| 0005 | 258827 | | CLIP FIXATION | | |
| 0006 | 259796 | | FLOTTEUR AIR-BREAK | | |
| 0007 | 0V1749 | | RACCORD EAU/AIR-BREAK | | |
| 0008 | 099012 | | RACCORD PORTE- CAOUTCHOUC | | |
| 0009 | 094594 | | JOINT OR 2031 | | |
| 0010 | 255772 | | PLAQUETTE DE CONDUCTION | | |
| 0011 | 261358 | | RACCORD SORTIE CHAUDÈRE -INOX | | |
| 0012 | 257077 | | JOINT OR 2037-1,78X9,25 | | |
| 0013 | 259864 | | ISOLANT DROITE/GAUCHE CHAUDIERE ENSEMBLE | | |
| 0014 | 258904 | | RACCORD EN L AVEC JOINT OR 6-1/8 | | |
| 0015 | 298093 | | CHEMINEE ELECTROVANNE CAFE'-HIGH PERFORMANCE- | | |
| 0016 | 257530 | | CHAUDIERE VAPEUR 500CC 1200W-120V | | |
| 0017 | 264671 | | SONDE TEMPERATURE-SANS JOINT- | | |
| 0018 | 257998 | | JOINT OR 2037 9.25X1.78 | | |
| 0019 | 255571 | | BOBINE CAFE | | |
| 0020 | 093959 | | RACCORD Y | | |
| 0021 | 097472 | | NOYAU D'E.V. 3 VOIES - VITON- | | |
| 0022 | 257106 | | BOBINE SOLUBLES 10W | | |
| 0023 | 258874 | | TUBE EV.2 VOIES SANS BAGUE-VERS.24V-HIGH PERF. - | | |
| 0024 | 099059 | | JOINT DE MANCHON DE VANNE | | |
| 0025 | 099058 | | NOYAU E.V. SOLUBLES | | |
| 0026 | 0V1141 | | MICROINTERRUPTEUR | | |
| 0027 | 298192 | | JOINT OR 2026 | | |
| 0028 | 0V0782 | | JOINT TORIQUE D'ETANCHEITE 2025 | | |
| 0029 | 097529 | | TUYAU SILICONE 3X6 BRUN | | |
| 0030 | 262026 | | THERMOSTAT À CAPILLAIRE 140° | | |
| 0031 | 094231 | | RACCORD EN T | | |
| 0032 | 097510 | | TUYAU SILICONE 5X9 BRUN | | |
| 0033 | 098815 | | PROTECTION THERMIQUE 90 DEGRE | | |
| 0034 | 094329 | | CLIP | | |
| 0035 | 251275 | | POMPE EP5 120V 60HZ PLASTIQUE-CORPS BLANC- | | |
| 0036 | 39404001 | | PASSE-CABLE DIA. 9 | | |
| 0037 | 099101 | | SOUPAPE UNIDIRECTIONNELLE | | |
| 0038 | 098764 | | BY-PASS POMPE (12 BAR) | | |
| 0039 | 099107 | | ECROU | | |
| 0040 | 0V0191 | | SUPPORT POMPE | | |
| 0041 | 093091 | | AMORTISSEUR POMPE | | |
| 0042 | 258625 | | CONT. VOLUM. D.1,8 -BLANC- | | |

| Pos. | Code | Rempl. par | Description | Notes | Prix (USD) |
|------|----------|------------|---|-------|------------|
| 0043 | 255816 | | CABLAGE CHAUDIERE -ES- | | |
| 0044 | 255446 | | SUPPORT EV. ARRIVEE EAU | | |
| 0045 | 099815 | | BOUCHON | | |
| 0046 | 0V0469 | | ELECTROVANNE 2,5 L/M 110V | | |
| 0047 | 095515 | | AGRAFE DE TUYAU FLEXIBLE DIAM.14 | | |
| 0048 | 097685 | | TUYAU SILICONE BRUN 7,5X12 | | |
| 0049 | 097512 | | TUYAU SILICONE 6X12 BRUN | | |
| 0050 | 254569 | | SEAU MARCS BLEU | | |
| 0051 | 0V3653 | | ARRET SEAU | | |
| 0052 | 094571 | | RACCORD A 90 DEGRES | | |
| 0053 | 093628 | | TUYAU | | |
| 0054 | 260534 | | BASE AVEC ELEMENTS INOX 5EV.-POUR LANCE- | | |
| 0055 | 262530 | | COLLIER DE SERRAGE | | |
| 0056 | 0V2058 | | RACCORD EAU ETAGERE | | |
| 0057 | 096552 | | RACCORD | | |
| 0058 | 258915 | | COLLIER 39X5CM | | |
| 0059 | 097515 | | TUYAU SILICONE 10X16 BRUN | | |
| 0060 | 262537 | | BOUCHON FEMELLE D.6 | | |
| 0061 | 259402 | | ECROU FIXAGE OBINES | | |
| 0062 | 097435 | | FILTRE D'EAU COMPTEUR VOLUMETRIQUE | | |
| 0063 | 094185 | | RACCORD ANTI CONDENSATION | | |
| 0064 | 097002 | | AGRAFE DE TUBE FLEXIBLE | | |
| 0065 | 253698 | | RACCORD - L - D.4,5 | | |
| 0066 | 093957 | | CLIP | | |
| 0067 | 261357 | | BOUCHON -INOX- | | |
| 0068 | 259088 | | SUPPORT CHAUDIERE 500CC | | |
| 0069 | 098165 | | FIXE-CABLE | | |
| 0070 | 254333 | | INJECTEUR CHAUDIERE | | |
| 0071 | 093171 | | ANNEAU D ARRET | | |
| 0072 | 094611 | | JOINT OR 2018 | | |
| 0073 | 252658 | | TUYAU TEFLON 3X6 (LE METRE) | | |
| 0074 | 252021 | | RACCORD - L - | | |
| 0075 | 11013173 | | JOINTS ORM 0090-20 FKM 80 FD VERT | | |
| 0076 | 265595 | | SUPPORT EV. ENTREE D'EAU- SETA- | | |



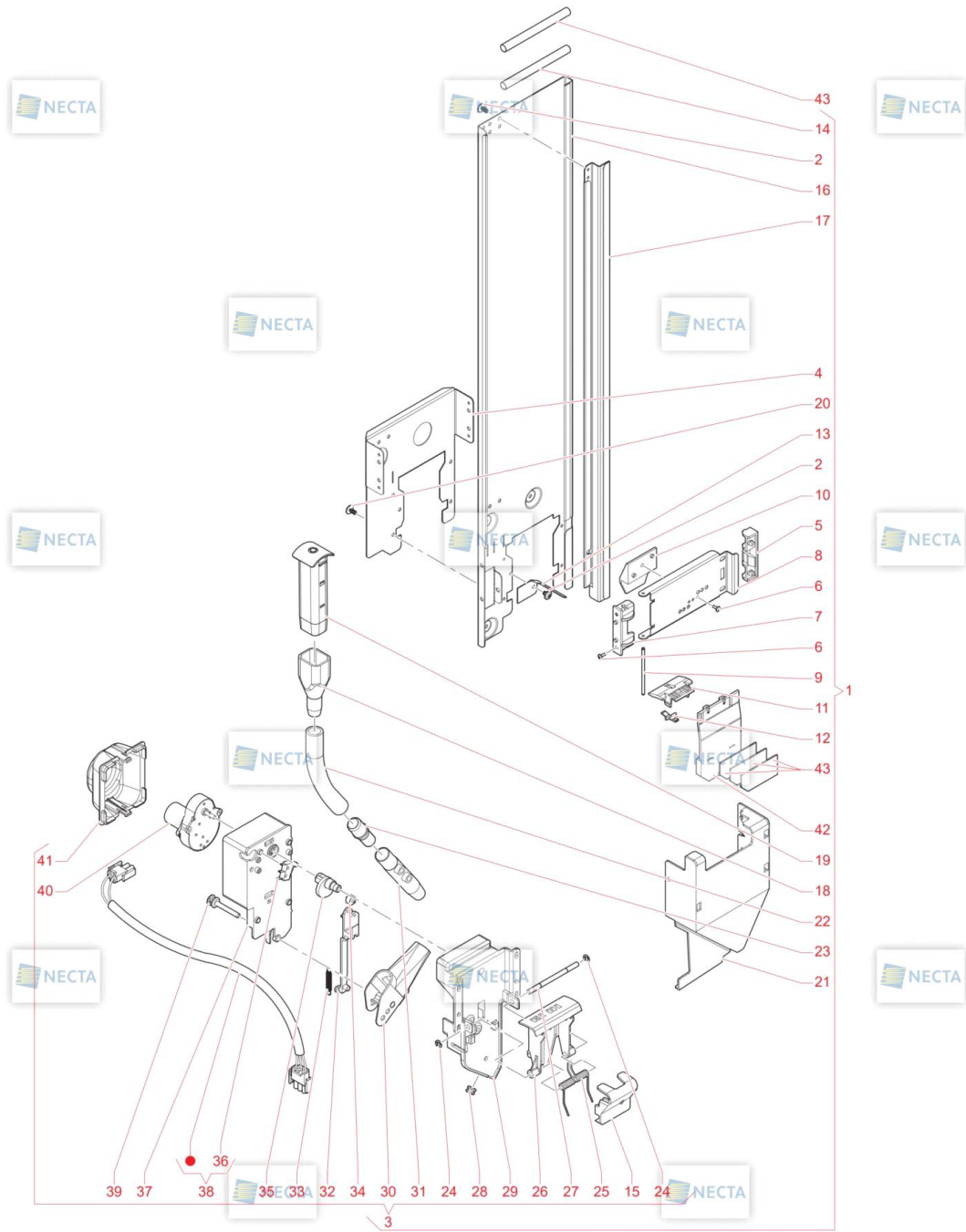
| Pos. | Code | Rempl. par | Description | Notes | Prix (USD) |
|------|--------|------------|---|-------|------------|
| 0001 | 265657 | | ENSEMBLE DISTRIBUTEUR VERRES 12OZ -120V- | | |
| 0002 | 252553 | | DECLENCHEMENT GOBELETS 80/81-230V- | | |
| 0003 | 260397 | | COUVERCLE GLISSOIRE VERRES 12OZ | | |
| 0004 | 259828 | | GROUPE LOGEMENT DISTRIBUTION REHAUSSE | | |
| 0005 | 252560 | | CÂBLAGE DECLENCHEMENT GOBELET | | |
| 0006 | 252912 | | CONTENEUR GOBELETS-12OZ - | | |
| 0007 | 256008 | | CABLAGE DISTRIBUTEUR VERRES 12OZ | | |
| 0008 | 090681 | | PLAQUETTE ISOLANTE | | |
| 0009 | 250229 | | MOTOREDUCTEUR 1 T/1,5M 120V | | |
| 0010 | 097807 | | POUSSOIR | | |
| 0011 | 252552 | | BASE GOBELETS -12 OZ - | | |
| 0012 | 0V2548 | | LEVIER POUR MICRORUPTEUR | | |
| 0013 | 092439 | | MICRO INTERRUPTEUR | | |
| 0014 | 0V3031 | | MOTO-REDUCTEUR 3 T/M 120 VOLT | | |
| 0015 | 255859 | | PLAQUE POUR DECROCHAGE VERRES | | |
| 0016 | 259930 | | COUVERCLE DECROCHAGE 12 OZ | | |
| 0017 | 096355 | | MICRORUPTEUR -UL - | | |
| 0018 | 252556 | | COUVERTURE MOTEUR | | |
| 0019 | 252557 | | HELICE DISTRIBUTION GOBELET 80/81 | | |
| 0020 | 252559 | | ANNEAU DENTE -12 OZ - | | |
| 0021 | 258576 | | GRILLE LOGEMENT DISTRIBUTION REHAUSSEE | | |
| 0022 | 252558 | | PIGNON | | |
| 0023 | 252554 | | GAINÉ INFÉRIEURE -12 OZ - | | |
| 0024 | 255034 | | VIS AUTO-TARAUDEUSE 4X12 POINTE PLAT | | |
| 0025 | 255028 | | VIS AUTO-TARAUDEUSE 3,9X9,5 | | |
| 0026 | 252948 | | MOLETTE | | |
| 0027 | 259273 | | VITRE ANTIBUEE | | |
| 0028 | 093916 | | PASSE-CABLE OVALE | | |
| 0029 | 097508 | | AIMANT DE FERMETURE | | |
| 0030 | 256519 | | PANN. ARR. LOG. EXTRACT. LUMIERE+ CELLULEPHOT. | | |
| 0031 | 096977 | | BOUTON MOLETTE | | |
| 0032 | 255781 | | BASSINE LOGEMENT DISTRIBUTION | | |
| 0033 | 259284 | | SUPPORT DOS LOGEMENT DISTRIBUTION | | |
| 0034 | 252551 | | BASE CONTENEUR-12 OZ - | | |
| 0035 | 092738 | | BUTÉE CAOUTCHOUC | | |
| 0036 | 0V3649 | | LEVIER ARRÊT CONSOLE | | |
| 0037 | 0V3685 | | CHARNIÈRE DOUBLE | | |
| 0038 | 0V3641 | | SUPPORT CHARNIÈRE | | |
| 0039 | 0V3654 | | AXE DE POINT D'APPUI | | |
| 0040 | 0V3684 | | CONSOLE CUP STATION | | |
| 0041 | 255029 | | VIS M4X10 | | |
| 0042 | 259148 | | ENTRETOISE | | |
| 0043 | 255725 | | VIS TARAUDEUSE 3,9X13 | | |

| Pos. | Code | Rempl. par | Description | Notes | Prix (USD) |
|------|--------|------------|--|-------|------------|
| 0044 | 255044 | | ECROU M5 | | |
| 0045 | 254050 | | CABLAGE LAMPE OUVERTURE DE DISTRIBUTION | | |
| 0046 | 253945 | | PLATINE ALIMENTATION LED | | |
| 0047 | 254208 | | ETIQUETTE CATADIOPTRIQUE | | |
| 0048 | 254052 | | LED LUMIERE COMPARTIMENT | | |
| 0049 | 258001 | | CELLULE PHOTOELECTRIQUE 90° CBLEE | | |
| 0050 | 093999 | | RONDELLE | | |
| 0051 | 260544 | | SUPP. CELLULE PHOTOELECTR. LOGEMENT | | |
| 0052 | 0V3658 | | COUVERCLE CONTENEUR GOBELETS | | |
| 0053 | 259374 | | VIS M4X45 | | |
| 0054 | 259231 | | ECROU M4 | | |
| 0055 | 090148 | | AGRAFE | | |
| 0056 | 256247 | | GALET DISTRIB GOB D.80/81MARRON | | |
| 0057 | 252785 | | DESCENTE GOBELETS -12 OZ - | | |
| 0058 | 255802 | | GRILLE LOGEMENT DISTRIBUTION | | |

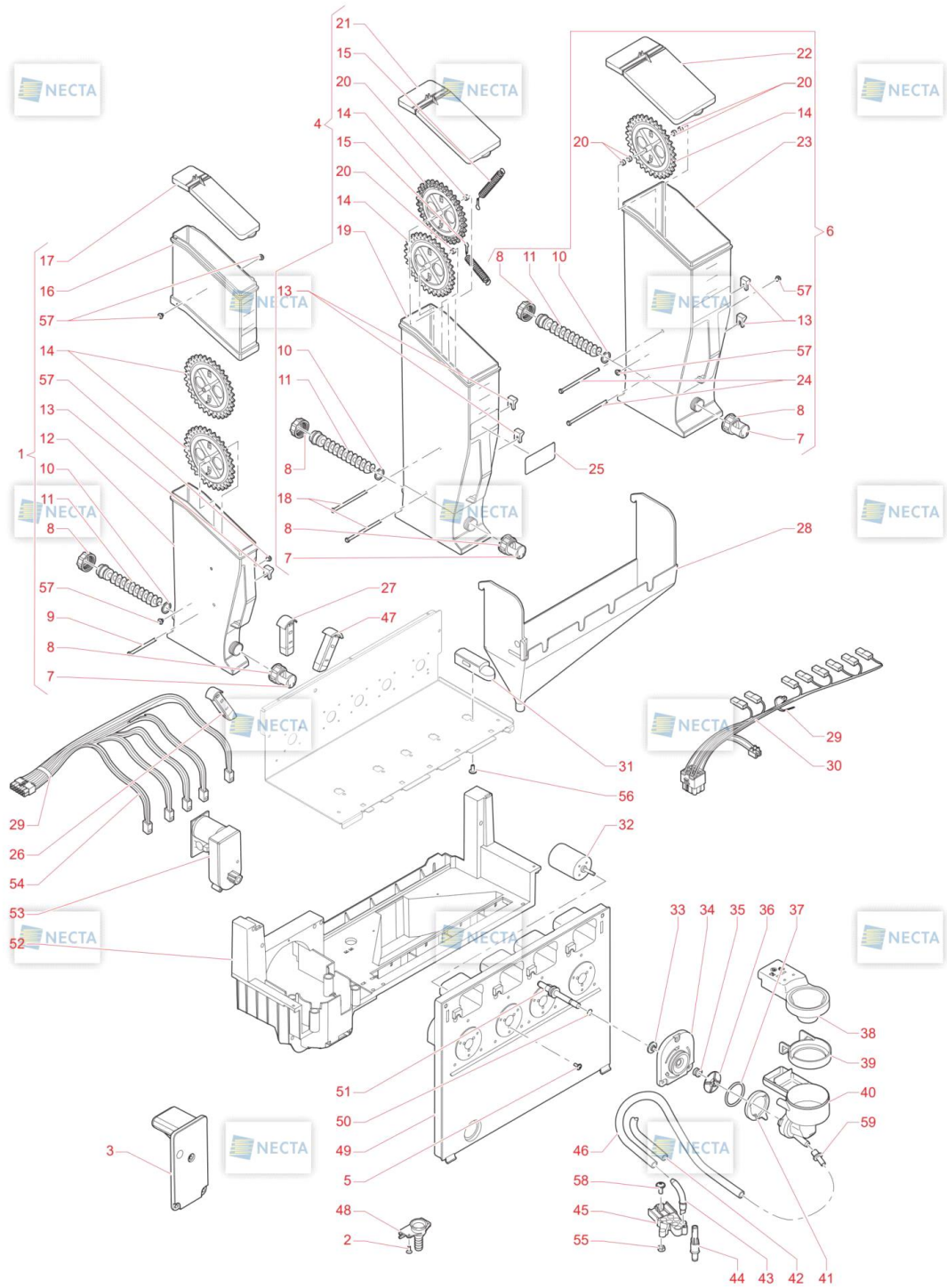


| Pos. | Code | Rempl. par | Description | Notes | Prix (USD) |
|------|--------|------------|---|-------|------------|
| 0001 | 255836 | | RECIPIENT 4,5 L SUCRE | | |
| 0002 | 260518 | 264981 | GROUPE DISTRIBUTEUR SUCRE/PAL.-12OZ- 115MM | | |
| 0003 | 260519 | | GROUPE CORPS DISTRIBUTEUR SUCRE/ PAL.-12OZ- | | |
| 0004 | 254093 | | AXE ROUE RECIPIENT 4.5L | | |
| 0005 | 257853 | | RONDELLE RECIPIENT | | |
| 0006 | 254085 | | VIS TRANSPORTEUSE PAS 30 | | |
| 0007 | 254090 | | BAGUE RECIPIENT | | |
| 0008 | 254087 | | ROUE DENTEE | | |
| 0009 | 254583 | | COUVERCLE RECIPIENT SUCRE 4.5L | | |
| 0010 | 254094 | | ENTRETOISE | | |
| 0011 | 254562 | | ENVELOPPE DE RECIPIENT DE SUCRE | | |
| 0012 | 254089 | | PIVOT ARRETE | | |
| 0013 | 254086 | | EMBOUT POU DRES | | |
| 0014 | 252034 | | AXE POUR PALETTE 115 MM | | |
| 0015 | 260817 | | PROTECTION RESSORT | | |
| 0016 | 251977 | | COLONNE A PALETTES | | |
| 0017 | 251982 | | TIGE PALETTES | | |
| 0018 | 255788 | | PIPETTE SUCRE CUP STATION | | |
| 0019 | 253994 | | CONVOYEUR CENTRAL -105MM- | | |
| 0020 | 0V3830 | | EQUERRE GUIDE PALETTES | | |
| 0021 | 0V3022 | | DESCENTE PALETTES | | |
| 0022 | 098719 | | TUYAU PVC 14X19(LE METRE) | | |
| 0023 | 099375 | | EMBRAYAGE TUYAU | | |
| 0024 | 091959 | | CLIP 4MM | | |
| 0025 | 099602 | | RESSORT | | |
| 0026 | 099610 | | LEVIER | | |
| 0027 | 098352 | | PIVOT EJECTEUR PALETTES | | |
| 0028 | 098853 | | PASSE-CABLE | | |
| 0029 | 099607 | | CORPS | | |
| 0030 | 253854 | | BEC SUCRE-VERS.12OZ- | | |
| 0031 | 098356 | | TUYAU SUCRE | | |
| 0032 | 099605 | | TIGE | | |
| 0033 | 099616 | | RESSORT | | |
| 0034 | 099604 | | ROULETTE | | |
| 0035 | 099606 | | CAMME | | |
| 0036 | 096355 | | MICRORUPTEUR -UL - | | |
| 0037 | 099608 | | SUPPORT | | |
| 0038 | 255815 | | CABLAGE DISTRIBUTEUR PALETTES | | |
| 0039 | 0V2949 | | PIVOT BEC DE DISTRIB. SUCRE | | |
| 0040 | 255314 | | MOTOREDUCTEUR PALETTES | | |
| 0041 | 255778 | | PROTECTION MOTEUR DECROCHAGE SUCRE | | |
| 0042 | 254535 | | CONSOLE RECIPIENT | | |
| 0043 | 254550 | | CABLAGE DOSEUR SUCRE | | |
| 0044 | 254553 | | MOTOREDUCTEUR | | |
| 0045 | 254545 | | COUVERCLE COMPARTEMENT MOTEUR | | |
| 0046 | 259058 | | VIS TARAUD 4X16 | | |

| Pos. | Code | Rempl. par | Description | Notes | Prix (USD) |
|------|--------|------------|--------------------------------|-------|------------|
| 0047 | 090148 | | AGRAFE | | |
| 0048 | 255598 | | PROTECTION ARETE | | |
| 0049 | 255028 | | VIS AUTO-TARAUDEUSE 3,9X9,5 | | |
| 0050 | 257518 | | BOUCHON RECIPIENTS | | |
| 0051 | 258942 | | VIS TARAUD 2.2X13 | | |
| 0052 | 264195 | | SUPPORT ÉTAGÈRE À SUCRE | | |
| 0053 | 255027 | | VIS AUTO-TARAUDEUSE 3,9X6,5 | | |
| 0054 | 099720 | | AXE POUR PALETTE L= 105 | | |

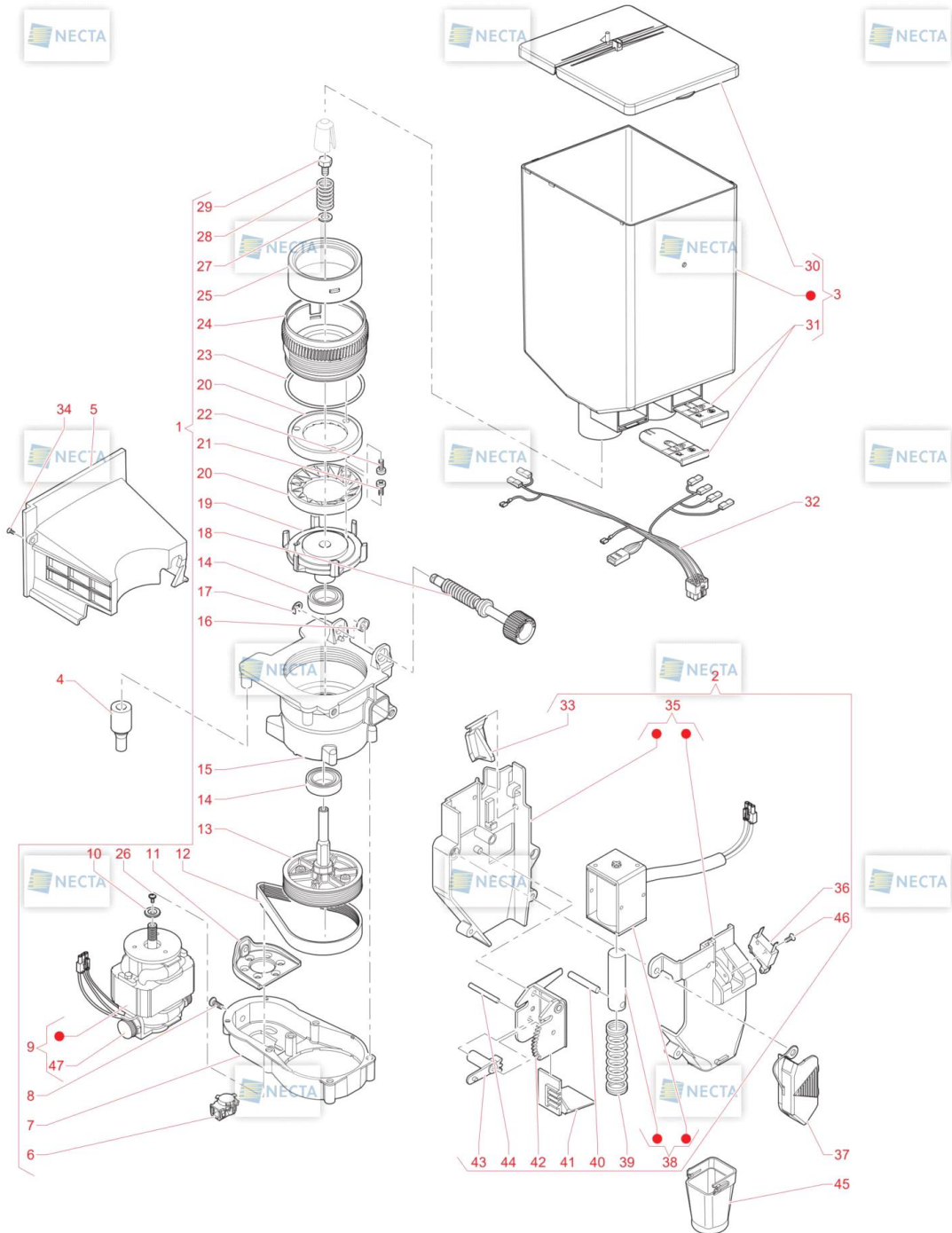


| Pos. | Code | Rempl. par | Description | Notes | Prix (USD) |
|------|--------|------------|---|-------|------------|
| 0001 | 264981 | | ENSEMBLE DISTRIBUTEUR SUCRE/PALETTES BOIS-12OZ-24V- | | |
| 0002 | 255027 | | VIS AUTO-TARAUDEUSE 3,9X6,5 | | |
| 0003 | 264992 | | ENSEMBLE CORPS SUCRE/ PALETTESEN BIO-12OZ-24V- | | |
| 0004 | 264987 | | SUPPORT EFFEUILLEUR PALETTES EN BIO | | |
| 0005 | 264844 | | FIXATION EFFEUILLEUR | | |
| 0006 | 987628 | | VIS EJOT-PT 3X8 | | |
| 0007 | 264845 | | FIXATION COUVERCLE EFFEUILLEUR | | |
| 0008 | 264988 | | COUVERCLE EFFEUILLEUR PALETTESEN BIO | | |
| 0009 | 264990 | | BROCHE DE COUVERCLE EFFEUILLEUR | | |
| 0010 | 264846 | | EFFEUILLEUR PALETTES | | |
| 0011 | 264848 | | ÉJECTEUR DE PALETTES | | |
| 0012 | 264849 | | LEVIER DE LIBÉRATION DES PALETES | | |
| 0013 | 264989 | | SUPPORT CONVOYEUR PALETTE BIO90 MM | | |
| 0014 | 252034 | | AXE POUR PALETTE 115 MM | | |
| 0015 | 260817 | | PROTECTION RESSORT | | |
| 0016 | 251977 | | COLONNE A PALETTES | | |
| 0017 | 251982 | | TIGE PALETTES | | |
| 0018 | 255788 | | PIPETTE SUCRE CUP STATION | | |
| 0019 | 253994 | | CONVOYEUR CENTRAL -105MM- | | |
| 0020 | 255028 | | VIS AUTO-TARAUDEUSE 3,9X9,5 | | |
| 0021 | 0V3022 | | DESCENTE PALETTES | | |
| 0022 | 098719 | | TUYAU PVC 14X19(LE METRE) | | |
| 0023 | 099375 | | EMBRAYAGE TUYAU | | |
| 0024 | 091959 | | CLIP 4MM | | |
| 0025 | 099602 | | RESSORT | | |
| 0026 | 264847 | | LEVIER D'ÉJECTEUR DE PALETTE BIO | | |
| 0027 | 098352 | | PIVOT EJECTEUR PALETTES | | |
| 0028 | 098853 | | PASSE-CABLE | | |
| 0029 | 099607 | | CORPS | | |
| 0030 | 253854 | | BEC SUCRE-VERS.12OZ- | | |
| 0031 | 098356 | | TUYAU SUCRE | | |
| 0032 | 099605 | | TIGE | | |
| 0033 | 099616 | | RESSORT | | |
| 0034 | 099604 | | ROULETTE | | |
| 0035 | 099606 | | CAMME | | |
| 0036 | 096355 | | MICRORUPTEUR -UL - | | |
| 0037 | 099608 | | SUPPORT | | |
| 0038 | 255815 | | CABLAGE DISTRIBUTEUR PALETTES | | |
| 0039 | 0V2949 | | PIVOT BEC DE DISTRIB. SUCRE | | |
| 0040 | 255314 | | MOTOREDUCTEUR PALETTES | | |
| 0041 | 255778 | | PROTECTION MOTEUR DECROCHAGE SUCRE | | |
| 0042 | 264850 | | RIDEAU PALETTES | | |
| 0043 | 264986 | | POIDS PALETTES BIO | | |

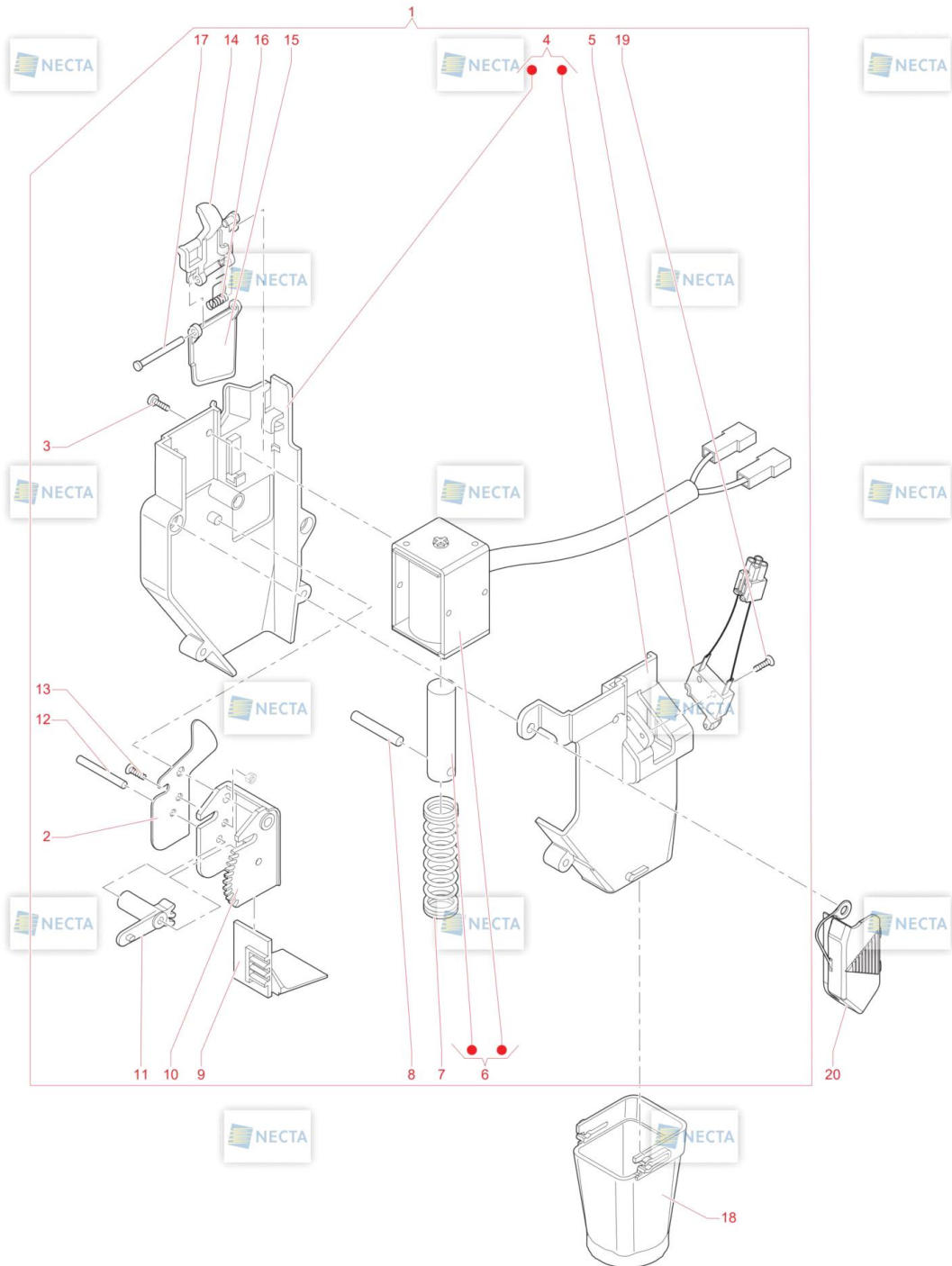


| Pos. | Code | Rempl. par | Description | Notes | Prix (USD) |
|------|----------|------------|--|-------|------------|
| 0001 | 254073 | | CONTENEUR 2.5L -1 ROUE- | | |
| 0002 | 255028 | | VIS AUTO-TARAUDEUSE 3,9X9,5 | | |
| 0003 | 254001 | | BOUCHON MIXER | | |
| 0004 | 254215 | | CONTENEUR 4.5L -2 ROUES-2 RESSORT- | | |
| 0005 | 261068 | | VIS MAX7 | | |
| 0006 | 254214 | | CONTENEUR 6L -1 ROUE- | | |
| 0007 | 254086 | | EMBOUT POUURES | | |
| 0008 | 254090 | | BAGUE RECIPIENT | | |
| 0009 | 254088 | | AXE ROUE RECIPIENT 2.5L | | |
| 0010 | 257853 | | RONDELLE RECIPIENT | | |
| 0011 | 254085 | | VIS TRANSPORTEUSE PAS 30 | | |
| 0012 | 254082 | | ENVELOPPE DE RECIPIENT INFERIEUR 2.5L | | |
| 0013 | 254089 | | PIVOT ARRETE | | |
| 0014 | 254087 | | ROUE DENTEE | | |
| 0015 | 254419 | | RESSORT POUR BATTEUR | | |
| 0016 | 254084 | | ENVELOPPE DE RECIPIENT SUPERIEUR 2.5L | | |
| 0017 | 254083 | | COUVERCLE RECIPIENT 2.5L | | |
| 0018 | 254093 | | AXE ROUE RECIPIENT 4.5L | | |
| 0019 | 254091 | | ENVELOPPE DE RECIPIENT 4.5L | | |
| 0020 | 254094 | | ENTRETOISE | | |
| 0021 | 254092 | | COUVERCLE RECIPIENT 4.5L | | |
| 0022 | 254096 | | COUVERCLE RECIPIENT 6L | | |
| 0023 | 254095 | | ENVELOPPE DE RECIPIENT 6L | | |
| 0024 | 254097 | | AXE ROUE RECIPIENT 6L | | |
| 0025 | 097502 | | ETIQUETTE GROUPE CONTAINER SOLUBLES | | |
| 0026 | 253995 | | CONDUIT POUURES DROIT L= 120MM | | |
| 0027 | 253994 | | CONVOYEUR CENTRAL -105MM- | | |
| 0028 | 255780 | | BASSINE MIXER | | |
| 0029 | 090148 | | AGRAFE | | |
| 0030 | 257704 | | CABLAGE ROTORS AVEC PROTECTEUR | | |
| 0031 | 254719 | | ARRET DU RECIPIENT RECHAUFFEUR | | |
| 0032 | 259398 | | MOTEUR MIXEUR | | |
| 0033 | 39733800 | | BAGUE DE REJET | | |
| 0034 | 255821 | | BRIDE MIXER | | |
| 0035 | 259612 | | JOINT TORIQUE V -MARRON- | | |
| 0036 | 253991 | | VENTILATEUR MIXEUR | | |
| 0037 | 253985 | | JOINT OR 3137 | | |
| 0038 | 255792 | | COUVERCLE MIXER | | |
| 0039 | 255284 | | ANNEAU MIXER | | |
| 0040 | 255791 | | CORPS MIXER | | |
| 0041 | 253998 | | MANCHON MIXEUR | | |
| 0042 | 254566 | | TUYAU SILICONE 3X6 -BLEU- | | |
| 0043 | 254822 | | BUSE BLEU | | |
| 0044 | 254400 | | BEC DE DISTRIBUTION CAFE BLEU | | |
| 0045 | 250163 | | SUPPORT DE BECS DE DISTRIBUTION | | |

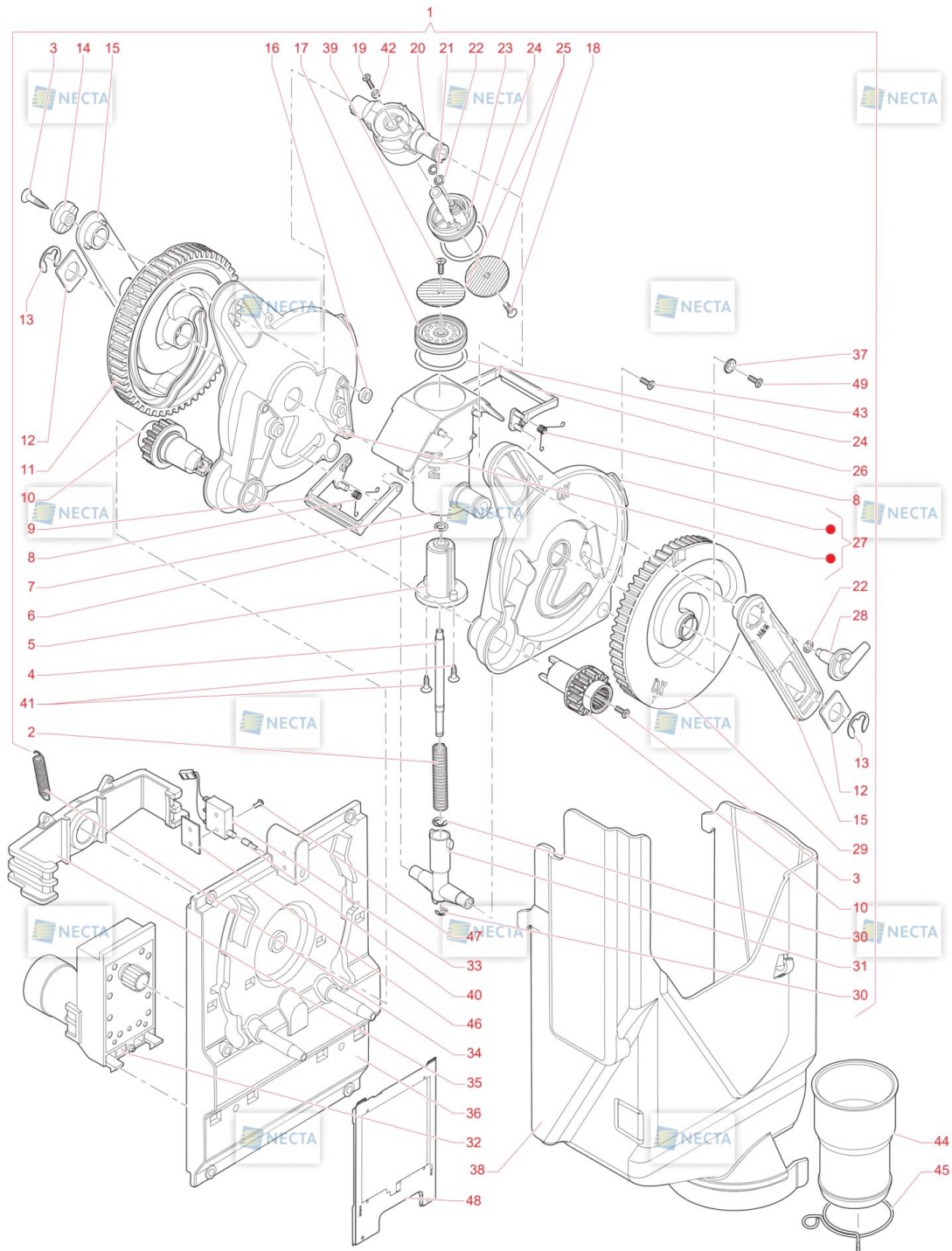
| Pos. | Code | Rempl. par | Description | Notes | Prix (USD) |
|------|--------|------------|--------------------------------------|-------|------------|
| 0046 | 254565 | | TUYAU SILICONE 5X9 -BLEU- | | |
| 0047 | 253996 | | CONDUIT POUDRES GAUCHE L= 120MM | | |
| 0048 | 250468 | | ENTONNOIR DE CUVETTE | | |
| 0049 | 255793 | | PLAQUE FRONTALE MIXER | | |
| 0050 | 094611 | | JOINT OR 2018 | | |
| 0051 | 255787 | | BUSE MIXER D= 2.3 9-11CC | | |
| 0052 | 255794 | | SUPPORT MOULIN A CAFE- RECIPIENTS | | |
| 0053 | 254058 | | MOTEURDOSEUR | | |
| 0054 | 255811 | | CABLAGE DOSEURS -ES- | | |
| 0055 | 096094 | | ECROU | | |
| 0056 | 255724 | | VIS TARAUDEUSE 4X8 | | |
| 0057 | 257518 | | BOUCHON RECIPIENTS | | |
| 0058 | 259321 | | VIS TCI M4X8 | | |
| 0059 | 253267 | | CONNEXION CONVOYEUR MIXEUR | | |



| Pos. | Code | Rempl. par | Description | Notes | Prix (USD) |
|------|--------|------------|--|-------|------------|
| 0001 | 256140 | | MOULIN A CAFE ROT. VERS LA GAUCHE BROYEURS STD-120V 60HZ | | |
| 0002 | 0V2700 | | DOSEUR CAFE 110V 60HZ | | |
| 0003 | 0V3681 | | CONTENEUR CAFE | | |
| 0004 | 099484 | | PIECE CAOUTCHOUC | | |
| 0005 | 255786 | | PROTECTION MOTEUR MOULIN A CAFE | | |
| 0006 | 251778 | | FICHE AVEC CAPTEUR | | |
| 0007 | 298147 | | CORPS REDUCTEUR | | |
| 0008 | 298143 | | VIS M5X16 | | |
| 0009 | 256138 | | MOTEUR GRINDER COURROIE -VERSLA GAUCHE-120V 60HZ | | |
| 0010 | 255491 | | RONDELLE 4,3X12 | | |
| 0011 | 298144 | | GLISSIERE COURROIE | | |
| 0012 | 298152 | | COURROIE | | |
| 0013 | 298151 | | POULIE COMPLETE | | |
| 0014 | 298155 | | ROULEMENT | | |
| 0015 | 298148 | | CALOTTE MOULIN -1 CAFE- | | |
| 0016 | 099457 | | RONDELLE | | |
| 0017 | 093171 | | ANNEAU D ARRET | | |
| 0018 | 099474 | | VIS DE REGLAGE | | |
| 0019 | 298145 | | HELICE PORTE-MEULE | | |
| 0020 | 095840 | | MEULE | | |
| 0021 | 252917 | | VIS -INOX- | | |
| 0022 | 252918 | | VIS 4X10 -INOX- | | |
| 0023 | 095805 | | JOINT | | |
| 0024 | 298149 | | PORTE-MEULE | | |
| 0025 | 298146 | | COLLIER DU MOULIN | | |
| 0026 | 257058 | | VIS TSPC-H M3X6 | | |
| 0027 | 252916 | | ANNEAU -INOX- | | |
| 0028 | 099471 | | RESSORT | | |
| 0029 | 252378 | | VIS GAUCHE | | |
| 0030 | 0V0421 | | COUVERCLE | | |
| 0031 | 098630 | | RIDEAU POUR CONTENEUR | | |
| 0032 | 255813 | | CABLAGE MOULIN A CAFE - FASTON- | | |
| 0033 | 099475 | | ACTUATEUR | | |
| 0034 | 255029 | | VIS M4X10 | | |
| 0035 | 251128 | | CORPS DE DOSEUR CAFE | | |
| 0036 | 0V2131 | | MICRO BURGESS-FASTON- | | |
| 0037 | 254834 | | COUVERCLE LATERAL DOSEUR | | |
| 0038 | 0V0468 | | ELECTROAIMANT 110V | | |
| 0039 | 098696 | | RESSORT ELECTRO-AIMANT DOSEUR | | |
| 0040 | 093832 | | AXE POUR 93205 | | |
| 0041 | 098643 | | REGLE DOSES DE CAFE | | |
| 0042 | 254427 | | PORTILLON DOSEUR DE CAFE + PLAQUE | | |
| 0043 | 253637 | | LEVIER POUR REGLE | | |
| 0044 | 098822 | | PIVOT POUR LEVIER | | |
| 0045 | 254521 | | CAFE CONVOYEUR | | |
| 0046 | 264458 | | VIS AUTO-FILETEUSE 2,2X11 | | |
| 0047 | 261212 | | BROSSES -UL- | | |



| Pos. | Code | Rempl. par | Description | Notes | Prix (USD) |
|------|--------|------------|-------------------------------------|-------|------------|
| 0001 | 253731 | | DOSEUR CAFE VARIABLE -120V 60HZ- | | |
| 0002 | 253632 | | PLAQUE POUR DOSEUR CAFE | | |
| 0003 | 092657 | | VIS A TETE CRUCIFORME 3X6TC | | |
| 0004 | 251128 | | CORPS DE DOSEUR CAFE | | |
| 0005 | 0V2131 | | MICRO BURGESS-FASTON- | | |
| 0006 | 0V0468 | | ELECTROAIMANT 110V | | |
| 0007 | 098696 | | RESSORT ELECTRO-AIMANT DOSEUR | | |
| 0008 | 093832 | | AXE POUR 93205 | | |
| 0009 | 098643 | | REGLE DOSES DE CAFE | | |
| 0010 | 253636 | | PORTILLON | | |
| 0011 | 253637 | | LEVIER POUR REGLE | | |
| 0012 | 098822 | | PIVOT POUR LEVIER | | |
| 0013 | 255047 | | VIS M3X10 -INOX- | | |
| 0014 | 253639 | | SUPPORT ACTIONNEUR DOSEUR | | |
| 0015 | 253638 | | ACTIONNEUR MICRO | | |
| 0016 | 253634 | | RESSORT ACTIVEUR MICRO | | |
| 0017 | 253635 | | PIVOT ACTIONNEUR MICRO | | |
| 0018 | 254521 | | CAFE CONVOYEUR | | |
| 0019 | 264458 | | VIS AUTO-FILETEUSE 2,2X11 | | |
| 0020 | 254834 | | COUVERCLE LATERAL DOSEUR | | |



| Pos. | Code | Rempl. par | Description | Notes | Prix (USD) |
|------|----------|------------|------------------------------------|-------|------------|
| 0001 | 255081 | | GROUPE Z 4000 CHAMBRE Ø46 | | |
| 0002 | 098688 | | RESSORT RETOUR PISTON | | |
| 0003 | 255031 | | VIS AUTO-TARAUEUSE 4,2X26 | | |
| 0004 | 255082 | | TIGE DU PISTON MEDIUM | | |
| 0005 | 254669 | | SOLE D.46 | | |
| 0006 | 0V0782 | | JOINT TORIQUE D'ETANCHEITE 2025 | | |
| 0007 | 254668 | | CHAMBRE D'INFUSION D.46 | | |
| 0008 | 254328 | | RESSORT RACLEUR | | |
| 0009 | 254677 | | RACLEUR SUPERIEUR D.46 | | |
| 0010 | 262496 | | PIGNON | | |
| 0011 | 254675 | | MANIVELLE GAUCHE D.46 | | |
| 0012 | 254654 | | PATIN GUIDE | | |
| 0013 | 096569 | | COLLIER DE FIXATION DIAM.12 | | |
| 0014 | 254655 | | CLEFS PISTON SUPERIEUR | | |
| 0015 | 254665 | | BIELLE D.46 | | |
| 0016 | 099457 | | RONDELLE | | |
| 0017 | 255083 | | PISTON INFÉRIEUR MEDIUM | | |
| 0018 | 259503 | | VIS M4X12 -INOX- | | |
| 0019 | 256493 | | VIS TARAUD 4X20 | | |
| 0020 | 254671 | | TRAVERSE PISTON SUPÉRIEUR D.4 | | |
| 0021 | 254650 | | JOINT 1,9X2,4 | | |
| 0022 | 094611 | | JOINT OR 2018 | | |
| 0023 | 254672 | | PISTON SUPÉRIEUR D.46 | | |
| 0024 | 251757 | | JOINT OR SILICONE | | |
| 0025 | 251755 | | FILTRE CAFÉ DIAM/ 42 | | |
| 0026 | 254676 | | RACLEUR INFÉRIEURE D.46 | | |
| 0027 | 254678 | | EPAULEMENT DROIT/GAUCHE D.46 | | |
| 0028 | 254795 | | BEC DE DISTRIBUTION CAFE | | |
| 0029 | 254674 | | MANIVELLE DROITE D.46 | | |
| 0030 | 098818 | | ANNEAU D'ARRET D.4 | | |
| 0031 | 254670 | | GUIDE TIGE DU PISTON D.46 | | |
| 0032 | 254552 | | MOTOREDUCTEUR 24V | | |
| 0033 | 298173 | | MICRO AVEC CABLAGE | | |
| 0034 | 253220 | | RESSORT POUR LEVIER | | |
| 0035 | 254805 | | ACCROCHAGE GROUPE Z 4000 D.46 | | |
| 0036 | 254804 | | PLAQUE D'INTERFACE Z 4000 D.46 | | |
| 0037 | 254667 | | ANNEAU CONTENANCE | | |
| 0038 | 254847 | | COUVERTURE Z 4000 | | |
| 0039 | 261474 | | VIS M4X10 AVEC FREIN FILET | | |
| 0040 | 255084 | | PIVOT RENVOI MICRO | | |
| 0041 | 259058 | | VIS TARAUD 4X16 | | |
| 0042 | 255491 | | RONDELLE 4,3X12 | | |
| 0043 | 256198 | | VIS AF MP TCBC-H-TZ 4.5X12 | | |
| 0044 | 0V3698 | | TUBE DE VIDANGE PASTILLES | | |
| 0045 | 094048 | | CLIP | | |
| 0046 | 30448800 | | PLAQUETTE FIXAGE MICRO 7100 | | |
| 0047 | 09004002 | | VIS M2X12 | | |
| 0048 | 257030 | | PLAQUE Z 4000 BIG | | |

| Pos. | Code | Rempl. par | Description | Notes | Prix (USD) |
|------|--------|------------|-------------|-------|------------|
| 0049 | 264355 | | VIS 4X16 | | |