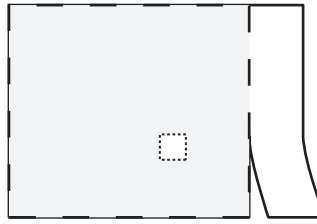
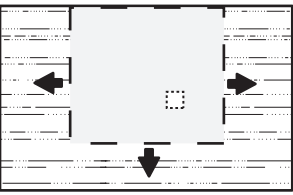
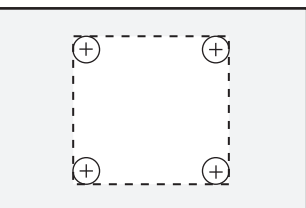
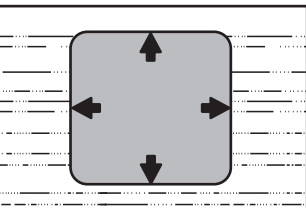


**CHUTE HOLE POSITION TEMPLATE FOR
GABARIT DE DÉCOUPE DU
TROU DE CHUTE POUR**
Symbol

↑ **BACK WALL** ↑
MUR ARRIÈRE

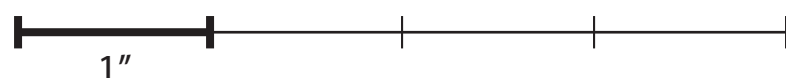
Back Clearance
Espace arrière
1.750"

INSTRUCTIONS (EN)

- 1 Fold or cut the poster to the size corresponding to your machine. Cut out the chute hole rectangle as well. 
- 2 Position the template on the countertop to preview the required clearance. 
- 3 Cut the countertop with the adequate tools: a 1/2" drill for the corners and a jig saw for straight lines to link drill holes. 
- 4 Seal hole edges with silicone or an appropriate sealant against water damage. 

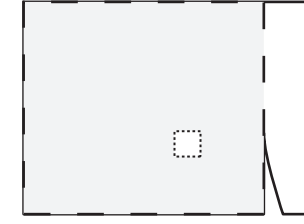
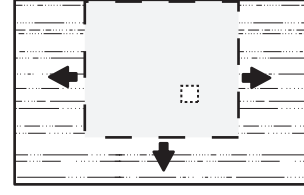
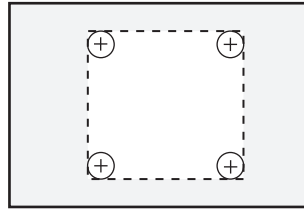
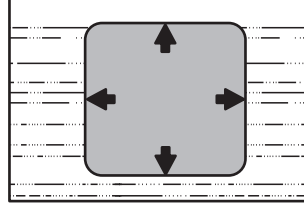
Template's Full Size: 32.25" x 25.75"

Reference Ruler:



©Cafection 2023
Cafection will not be held responsible for any counter damage or incident.

INSTRUCTIONS (FR)

- 1 Plier ou découper le gabarit au format correspondant à la machine. Découper le rectangle du trou de la chute. 
- 2 Positionner le gabarit sur le comptoir pour visualiser l'espace requis. 
- 3 Couper le comptoir avec les outils adéquats : une perceuse 1/2" pour les coins et une scie sauteuse pour les lignes droites afin de relier les trous de perçage. 
- 4 Sceller les arêtes du trou avec du silicone ou un autre scellant pour les protéger contre les dommages par l'eau. 

Taille complète du gabarit: 32,25" x 25,75"

Règle de référence:



©Cafection 2023
Cafection ne pourra être tenu responsable de tout incident ou dommage au comptoir.

Clearances

1.75 inches from back wall
6 inches on each side
6 inches on top

Espaces requis

1.75 pouces du mur arrière
6 pouces de chaque côté
6 pouces sur le dessus

Leveling glide
Patte ajustable

13.980"

18.773"

14.787"

14.929"

Side Clearance
Espace de côté
6.000"

Side Clearance
Espace de côté
6.000"

CHUTE HOLE
TROU DE CHUTE
Symbol

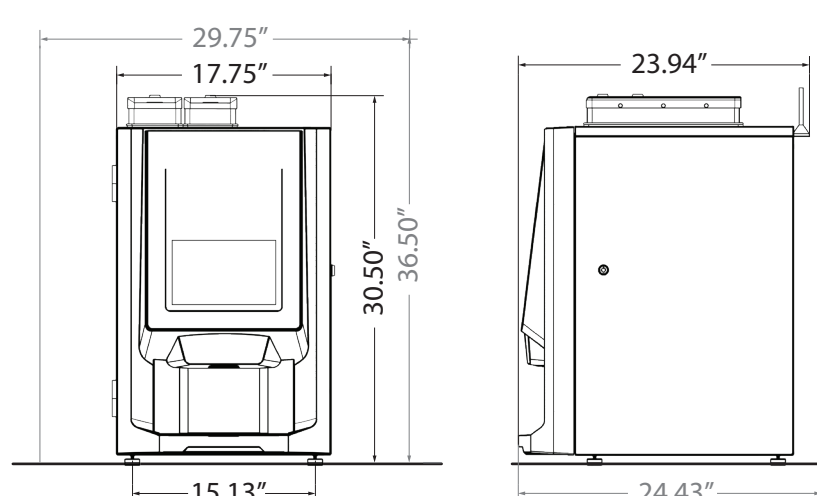
4x
Ø 0.500"

5.188"

FRONT OF THE MACHINE
DEVANT DE LA MACHINE

■ Dimensions
■ Minimum Space Requirements

■ Dimensions
■ Espaces minimum requis



Symbol

Cafection

800-561-6162
service.na@evocagroup.com
2355, avenue Dalton
Québec (Québec) G1P 3S3 CANADA