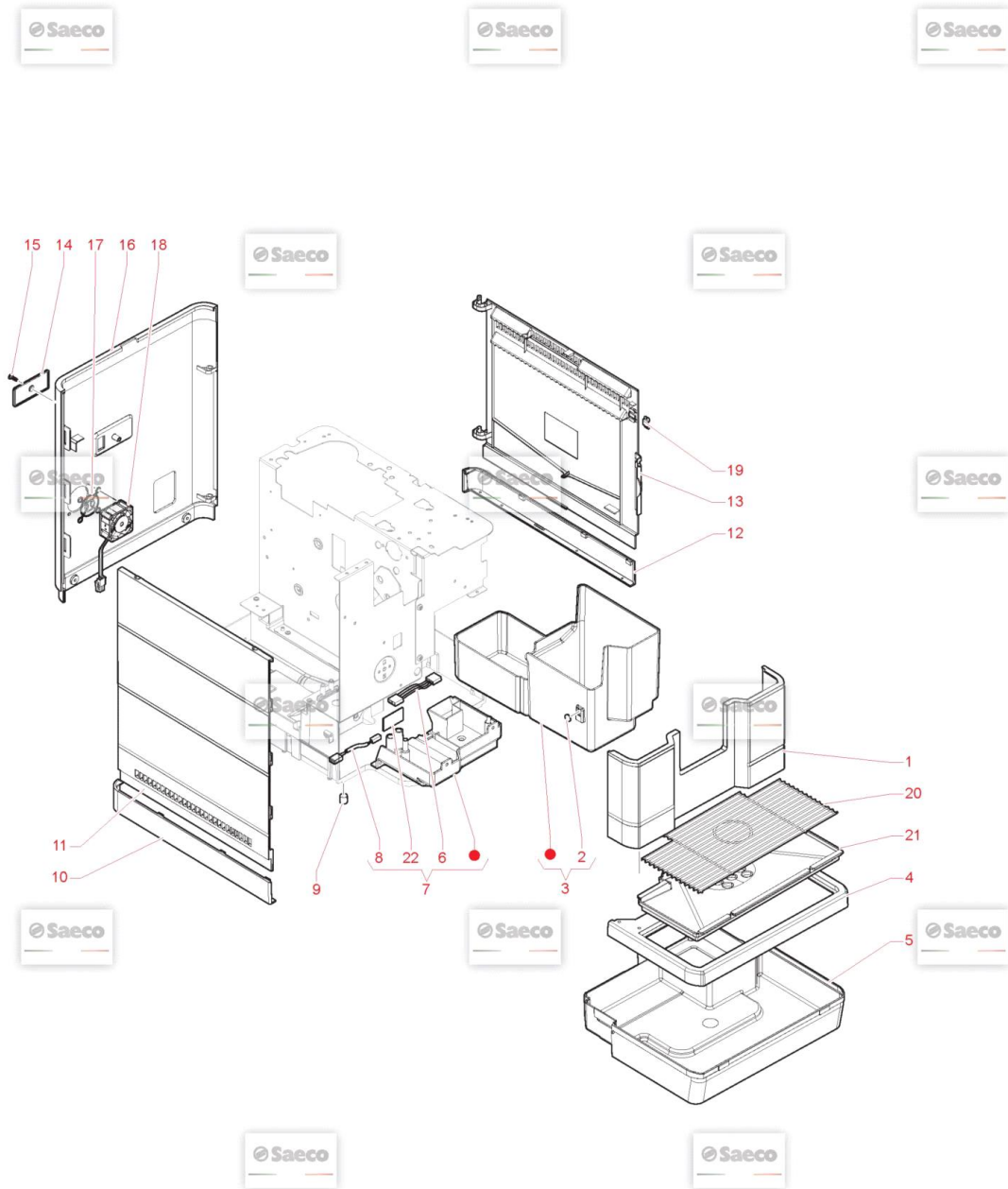
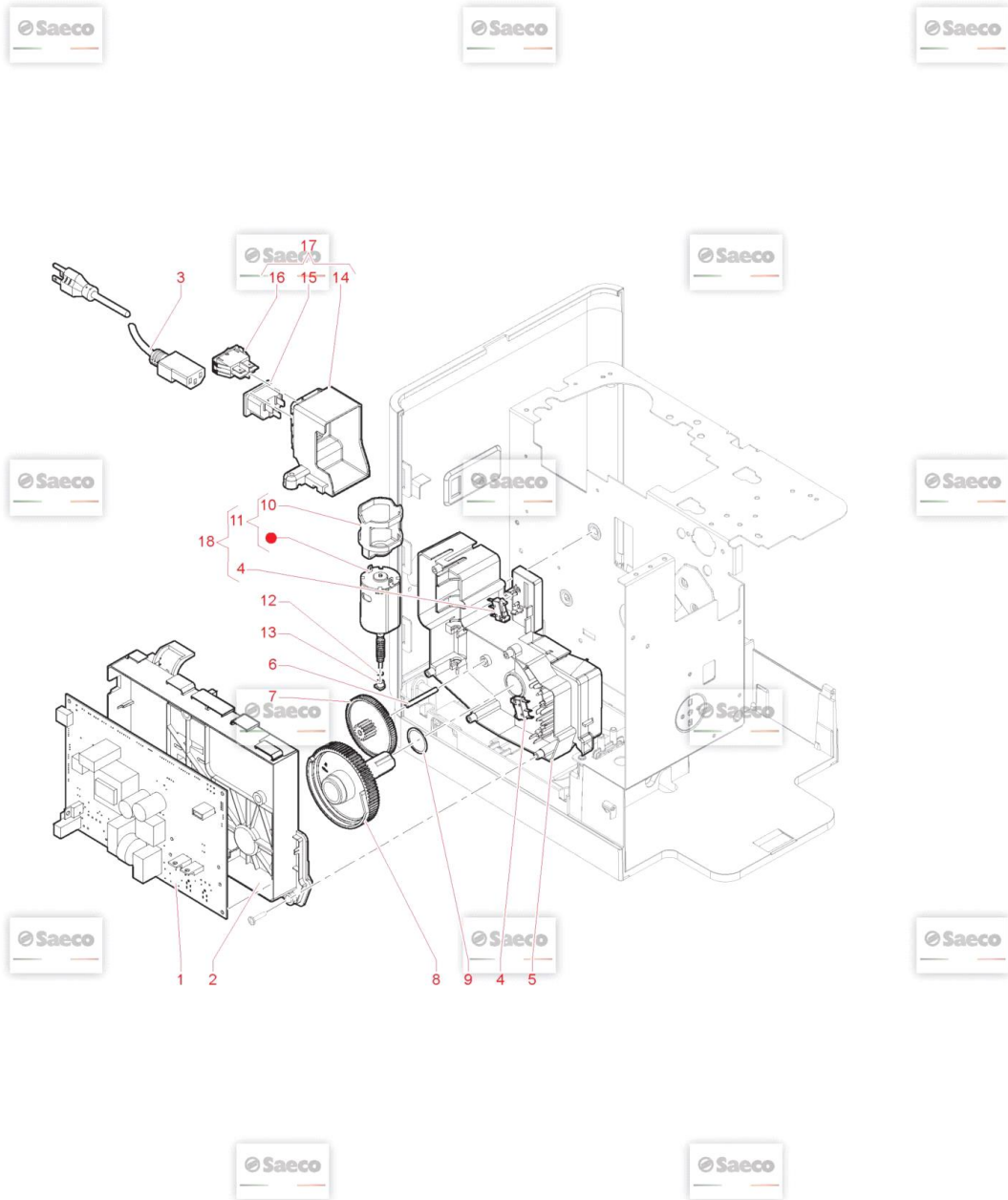


Pos.	Code	Rempl. par	Description	Notes	Prix (USD)
0001	265463		CADRE SUPPORT TABLETTE		
0002	265519		TABLETTE 7'		
0003	265446		CÂBLAGE USB TABLETTE		
0004	265518		SUPPORT DE TABLETTE		
0005	256909		COLLIER SERRE-TUBE DIAM.7 MAX		
0006	265490		JOINT OR 2012		
0006	266159		OR 3,1 X 1,6 VITON -VERT-		
0007	265844		COUVERCLE TUBE LAIT		
0008	265424		ENSEMBLE DU CAPPUCCINATEUR		
0009	265521		TUBE DE DISTRIBUTION DE LAIT		
0010	266165		AVANT		
0011	0V3126		AIMANT		
0012	265465		DISTRIBUTEUR EAU/CAFÉ		
0013	265466		DISTRIBUTEUR DE CAFÉ DOUBLE		
0014	265509		RACCORD TUBE À LAIT		
0015	265447		CANOT MOBILE DISTRIBUTEURS		
0016	265480		INSERT CENTRAL DU CANOT		
0017	265512		BUSE D'ENTRÉE D'AIR		
0018	265381		SUPPORT MICRO CAPPUCCINATEUR		
0019	265481		LENTILLE TRANSPARENTE POUR LED		
0020	11025772		PLATINE CAPPUCCINATORE		
0021	17000421		INSERT PRESENCE CAPPUCCINATORE		
0022	17000019		RESSORT INSERT		
0023	265456		COUVERCLE DU SUPPORT CARTE		
0024	265514		PLAQUE INTÉRIEURE POUR COULISE		
0025	265513		PLAQUE EXTÉRIEURE POUR COULISE		
0026	265487		RESSORT POUR MONTÉES ET DESCETES		
0027	265438		CÂBLAGE DU CAPUCINATEUR		
0028	265444		CÂBLAGE LED		
0029	265504		RACCORD RAPIDE 90° POUR TUBE. 3		
0030	260986		RESSORT ACCROCHAGE RAPIDE		
0031	265505		RACCORD EAU VAPEUR		
0032	140328059		JOINT OR 2015 SILICONE ROUGE		
0033	265432		ENSEMBLE CORPS INTERNE		
0034	265507		RACCORD CAFÉ ROTATIF		
0035	265477		ENGRENAGE DU RACCORD CAFÉ		
0036	265525		PLAQUE D'ENGRENAGE		
0037	265460		COUVERTURE COLONNE LAIT		
0038	265479		INSERT EXTÉRIEUR GAUCHE CHROM		
0039	265478		INSERT EXTÉRIEUR DROIT CHROM		
0040	265453		COUVERTURE ESTHÉTIQUE		
0041	265430		ENSEMBLE COUVERTURE ESTHÉTIQU		

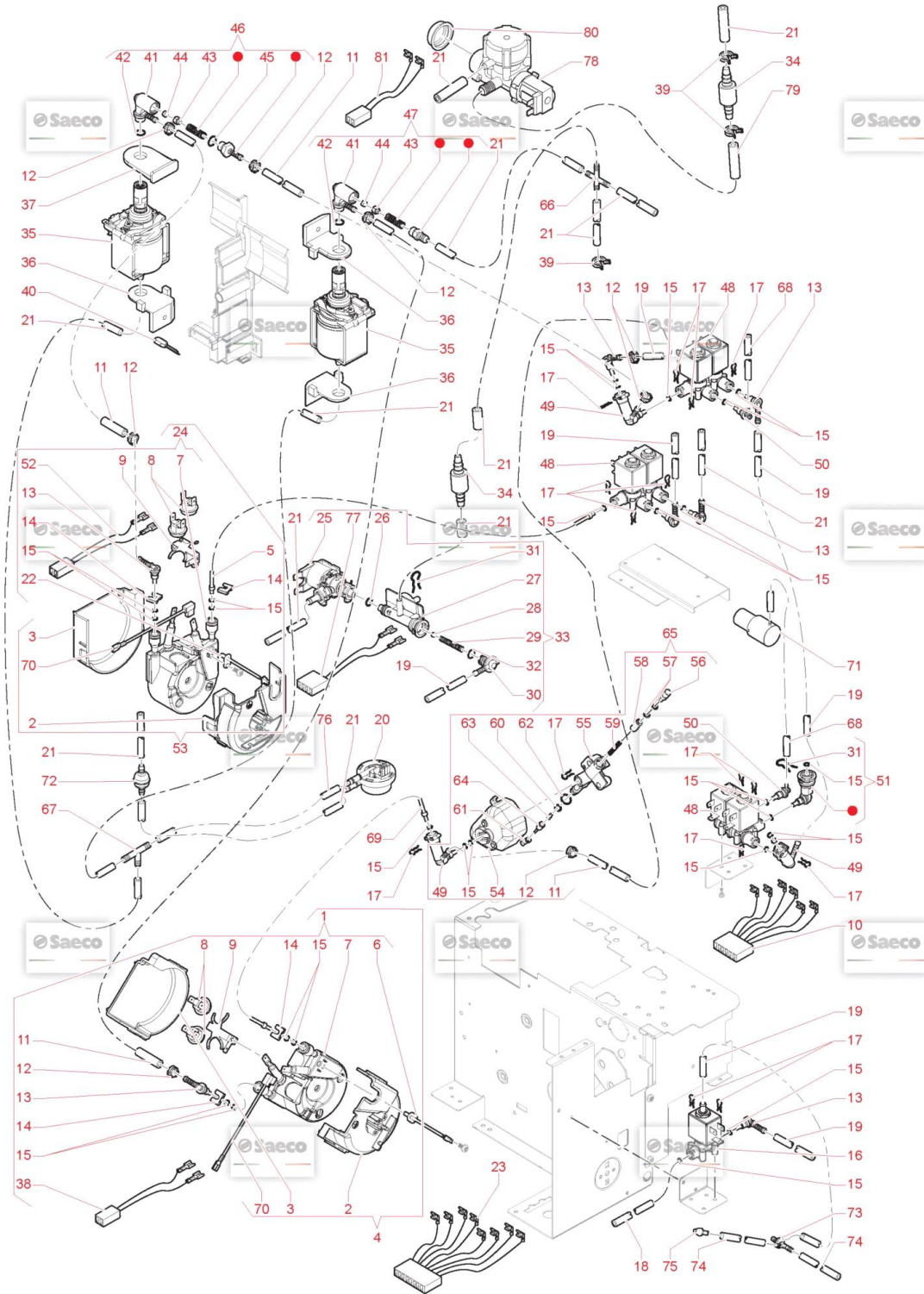
Pos.	Code	Rempl. par	Description	Notes	Prix (USD)
0042	265458		COUVERCLE INFÉRIEUR SUPPORT DSTRIBUTEUR		
0043	265467		DISTRIBUTEUR DE LAIT DOUBLE		
0044	265503		EMBOUT EN SILICONE		
0045	265457		COUVERCLE		
0046	265474		JOINT SUPÉRIEUR D'ENTRÉE		
0047	265380		CORPS HORIZONTAL		
0048	17000389		INSERET GAUCHE BLOCAGE CAPPUCCINATORE		
0049	263235		RESSORT CONIQUE INSERT CAPPUCC.		
0050	265499		PLAQUE INFÉRIEURE DU CAPUCINAEUR		
0051	265905		RACCORD ENTRÉE VAPEUR D.1.25BLANC-		
0052	NM01.058		JOINT OR 2031 SILICONE		



Pos.	Code	Rempl. par	Description	Notes	Prix (USD)
0001	265695		COUVERCLE TIROIR FONDS- NOIR-		
0002	9991.093		AIMANT BAC A MARC MAGIC		
0003	265433		ENSEMBLE BAC FONDS		
0004	265526		INSERT DE RÉCIPIENT D'EAU- N-		
0005	265523		CUVE D'EAU		
0006	265439		CÂBLAGE DU CAPTEUR D'ÉCHAPNT		
0007	265449		FERMETURE INFÉRIEURE SUPPORT		
0008	265445		CÂBLAGE DU CAPTEUR REED		
0009	421324705256		FOOT		
0010	265502		PROFIL ESTHÉTIQUE GAUCHE		
0011	265794		CÔTÉ GAUCHE UL		
0012	265501		PROFIL ESTHÉTIQUE DROIT		
0013	265793		PORTE ESTR.GRUP.UL		
0014	263672		COUVERTURE PRISE USB		
0015	265531		VIS AUTOTARAUDEUSE 3,5X12		
0016	266166		ARRIÈRE		
0017	9111.765		GRILLE DE PROTECTION VENTILATEUR		
0018	265024		VENTILATEUR 40X40X20 24V		
0019	263917		PLAQUETTE AIMANT		
0020	265472		GRILLE INOX		
0021	265803		COUVERCLE DE CUVE REFLUX		
0022	421941306721		PLATINE SENSEUR NIVEAU D'EAU		



Pos.	Code	Rempl. par	Description	Notes	Prix (USD)
0001	266168		CARTE CPU 120 V		
0002	265517		SUPPORT DE CARTE		
0003	263280		CÂBLE AL.USA SJTO UL L= 1200		
0004	263403		GROUPE MICROS CÂBLÉS		
0005	11026258		CARCASSE MOTOREDUCTEUR AVEC CANAL		
0006	9121.039		STEEL PIN FOR RATIO MOTOR GEARMAGIC		
0007	146002800		ENGRENAGE Z = 13/90 MOTOREDUCTEUR P124		
0008	265476		ENGRENAGE DU MOTOREDUCTEUR		
0009	9161.368		RONDELLE MOTOREDUCTEUR		
0010	9121.044		AMORTISSEUR MOTEUR		
0011	11005214		MOTEUR AVEC CONDENSATEUR		
0012	148380200		RONDELLE D= 5,5		
0013	9121.046		JOINT DE MOTEUR		
0014	11028204		NON UTILISEE PAR LA FRANCE ET BENELUX		
0015	12001883		SOCLE DE PRISE		
0016	242212625107		SWI POW 2P 16A 250V FASTON IEC1552 B		
0017	266167		ENSEMBLE DE CONNECTEUR		
0018	264958		ASS_GEN_MOTORE MOTORID_RY18		





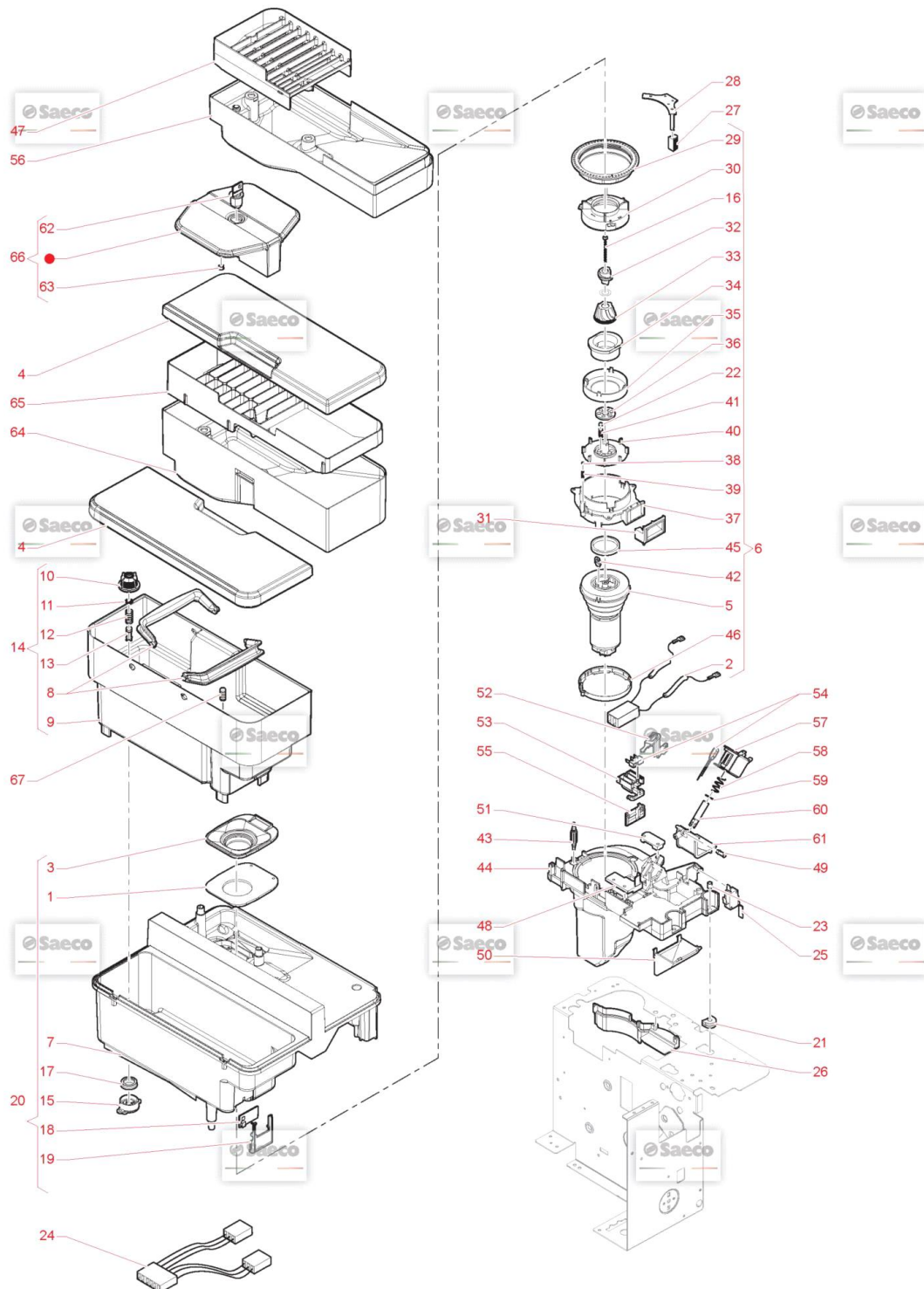
Pos.	Code	Rempl. par	Description	Notes	Prix (USD)
0001	266251		ENSEMBLE CHAUDIÈRE TUBE SLIMAFÉ RACCORD DROIT -120 V-		
0002	265461		COUVERTURE ARRIÈRE CHAUDIÈRE		
0003	265459		COUVERTURE AVANT CHAUDIÈRE		
0004	266171		ENSEMBLE DE CHAUDIÈRE À CAF20 V		
0005	263980		ENSEMBLE DU TUYAU EN TEFLON 2X4 L = 180 MM + 2B0		
0006	17800628		TEMPERATURE SENSOR NTC UL L= 550MM		
0007	266182		ENSEMBLE DE CHAUDIÈRE 1 300120 V		
0008	12001033		THERMOSTAT ONE SHOT 190°		
0009	421944012251		STEEL BOILER THERMOS.FIXING SPRING TRX1		
0010	265441		CÂBLAGE 3 ÉLECTROVANNES		
0011	265415		TUBE EN SILICONE 5X8,9 -AU MÈRE-		
0012	12000892		AGRAFES OETIKER D= 9,5 16700004		
0013	421944059391		WHT CONNECT.FAST LOCK 90 SILIC.TUBE PPS		
0014	260986		RESSORT ACCROCHAGE RAPIDE		
0015	140328059		JOINT OR 2015 SILICONE ROUGE		
0016	265468		ÉLECTROVANNE 3VOIES 24V		
0017	9011.144		AGRAFE TUYAU		
0018	265428		ENSEMBLE DU TUBE TÉFLON 2X4 AEC RACCORDS L= 350MM		
0019	253714		TUYAU 4X8 TRANSPARENT		
0020	NV99.099		DEBITMETRE D= 1,2		
0021	265413		TUBE EN SILICONE 5X10 -AU MÈTE-		
0022	190800100		SENSEUR DE TEMPERATURE		
0023	265442		CÂBLAGE 4 ÉLECTROVANNES		
0024	266252		ENSEMBLE CHAUDIÈRE TUBE SLIMAPEUR RACCORD DROIT -120 V-		
0025	265522		VANNE ÉLECTROPILOTE 24V		
0026	NM01.028		JOINT 106		
0027	265464		CORPS DE SOUPE		
0028	421944034451		SPHERE D.5 MM		
0029	265486		RESSORT CONIQUE		
0030	265510		RACCORD DE SORTIE CORPS SOUPE		
0031	11005096		RESSORT DE VALVE		
0032	266694		JOINT OR -ROUGE-		
0033	265536		ENSEMBLE MANCHON D'ÉGOUTTEM		
0034	258779		VALVE NON RETOUR		
0035	12000131		NON UTILISE POUR LA FRANCE ETLE BENELUX		
0036	149205850		SUPPORT POMPE ULKA		
0037	257894		SUPPORT POMPE		
0038	265420		CÂBLAGE DE CONNEXION CHAUDIÈEXPRESSO		

Pos.	Code	Rempl. par	Description	Notes	Prix (USD)
0039	NV99.087		ANNEAU		
0040	265417		CABALGIO POMPES		
0041	11002149		SORTIE DE POMPE NOIRE 90° CONNCTOR P0049		
0042	140321961		O-RING 2031 NFDA NBR 70 FDA		
0043	11001678		TEA/BRASS BUSH CH 7 FOR SAFETYVALVE		
0044	145848865		VITON SEAL D= 6 TH= 3 FOR SAFETYVALVE		
0045	251556		JOINT OR 2037		
0046	265429		ENSEMBLE SOUPAPE DE SÉCURITÉBAR		
0047	11035987		SAFETY VALVE 20/22 bar ASSY.		
0048	265437		GROUPE 2EV. 2VOIES Ø2.3		
0049	263690		RACCORD COUDÉ		
0050	265504		RACCORD RAPIDE 90° POUR TUBE. 3		
0051	265416		AS SUPPORT LAMELLE TROU CALIB		
0052	265421		CÂBLAGE DE CONNEXION CHAUDIÈVAPEUR		
0053	266172		ENSEMBLE DE CHAUDIÈRE À VAPE120 V		
0054	17000156		SUPPORT PIVOT		
0055	9161.434		PIPETTE CHAUDIERE		
0056	11026413		BOUCHON PIVOT		
0057	140326662		JOINT OR 0040-20 SILICONE		
0058	11009012		BAGUE LAITON		
0059	9011.132		RESSORT POUR EPINGLE		
0060	NM01.057		JOINT OR ORM 50-20		
0061	11005099		CURSEUR DE CHAUDIERE P119		
0062	NM01.035		JOINT OR ORM 90-20		
0063	264936		BROCHE X PISTON L= 10 OT/L- F		
0064	11009019		ENS PISTON		
0065	265674		ENSEMBLE GOUPILLE D'EAU CHAUDE		
0066	11036581		RACCORD 4 VOIES V2		
0067	NV99.004		RACCORD EN T 8026047 D= 8		
0068	265414		TUBE EN SILICONE 2X4 TRANSPARENT		
0069	265427		ENSEMBLE DU TUBE TÉFLON 2X4 AEC RACCORDS L= 200MM		
0070	11022471		CAV. 1FILO SILIC. NERO AWG16 130MM		
0071	265450		COMPRESSEUR		
0072	12001595		FILTRE D'ASPIRATION		
0073	265506		RACCORD DE FIXATION TUBES LAIT/EV.		
0074	265527		TUBE EN SILICONE 3,5X6		
0075	265516		ÉTRANGLEUR TUBE LAIT Ø1.3		
0076	265694		ENSEMBLE TUBE CAPILLAIRE		
0077	265443		CÂBLAGE DES ÉLECTROPILOTES		
0078	11036130		ELECTROVANNE SECURITE 24V DC		
0079	265605		TUBE EN SILICONE 7X11 -AU MÈTE-		

Pos.	Code	Rempl. par	Description	Notes	Prix (USD)
0080	NV03.002		BOUCHON 3/4 KAPSTO 800R 3/4		
0081	266088		CÂBLAGE EV. RÉSEAU HYDRIQUE		

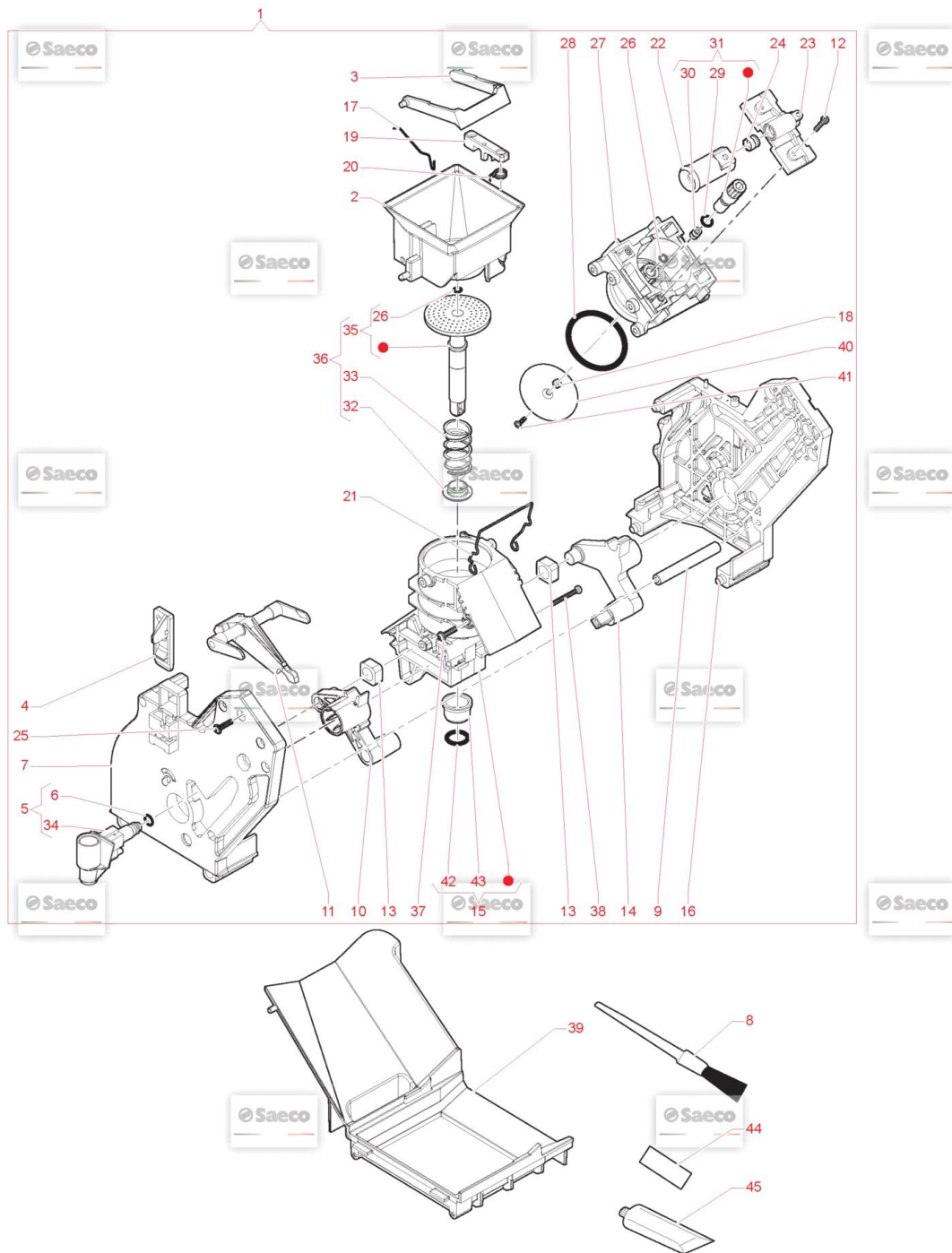
**EVOCA**  
GROUP

**Magic 120V 60HZ**  
Conteniteur et moulin doseur



Pos.	Code	Rempl. par	Description	Notes	Prix (USD)
0001	266163		PLAQUE DE COUVERTURE DE BROYEUR		
0002	265411		CÂBLAGE CONNECTEUR MOULIN AFÉ		
0003	265673		JOINT DE COUVERTURE SUPÉRIEUR		
0004	263666		COUVERCLE BAC EAU-NOIR-		
0005	265376		MOTEUR DU MOULIN À CAFÉ 120V		
0006	266170		ENSEMBLE DE MOULIN À CAFÉ ÉIT 120 V		
0007	266164		COUVERTURE SUPÉRIEURE		
0008	265485		POIGNÉE DE RÉSERVOIR D'EAU		
0009	263886		RÉSERVOIR D'EAU		
0009	266183		RÉSERVOIR D'EAU -VERSION RU D'ALIMENTATION EN EAU-	WATER NETWORK VERS.	
0010	11036095		WHITE WATER CONTAINER EXT.FILTER ASSY.UL		
0011	140324362		JOINT DE BAC 0060-30		
0012	126764718		RESSORT DE VALVE		
0013	147660562	421941089692	PISTON X VALVE BAC EAU		
0014	263696		ENSEMBLE DU RÉSERVOIR D'EAU		
0014	266089		ENSEMBLE DU RÉSERVOIR D'EAU	WATER NETWORK VERS.	
0015	264197		RACCORDEMENT TUYAU RÉSERVOIRNIQUE	WATER TANK VERS.	
0015	264198		RACCORDEMENT TUYAUX RÉSERVOIR	WATER NETWORK VERS.	
0016	265923		VIS 3.5X40 SX		
0017	145842900		JOINT GACO		
0018	421941306721		PLATINE SENSEUR NIVEAU D'EAU		
0019	17000391		SUPP.SENSEUR		
0020	266169		ENSEMBLE DE COUVERTURE SUPÉRIURE	WATER TANK VERS.	
0020	266411		ENSEMBLE COUVERTURE SUPÉRIEUR	WATER NETWORK VERS.	
0021	9991.005		SILENT BLOC CAFE MOULU		
0022	128610521		SPHERE D.5.5		
0023	9141.003		RONDELLE D'ECARTEMENT		
0024	265440		CÂBLAGE DU CAPTEUR		
0025	265448		CÂBLAGE + MICRO PORTE		
0026	17000832		GRADUATION REGLAGE DOSE CAFE		
0027	0333.009		POIGNEE PROTECTION VAPEUR		
0028	0333.008		LEVIER DE REGLAGE MEULE		
0029	146570950		BAGUE DE REGLAGE		
0030	149186150		SUPPORT MEULE SUPERIEUR		
0030	266123		SUPPORT DE MEULE SUPÉRIEUR DHARGÉ		
0031	264944		JOINT DOSEUR X 15G GROUPE 15 g		
0032	147470763		VIS DE FINESSE		
0033	9141.040	266230	MEULE CONIQUE		
0034	9141.039	266230	MEULE SUPERIEUR		
0035	142844550		COUVERCLE MEULE		
0036	9141.042		SAFETY RING		
0037	264937		ENS. CONVOYEUR AVEC LAMELLE		

Pos.	Code	Rempl. par	Description	Notes	Prix (USD)
0038	128610421		SPHERE INOX D= 3mm		
0039	126770117		RESSORT DE SPHERE		
0040	9141.028	149188750	SUPPORT DE MEULE INF.		
0041	126765517		RESSORT SPHERE D5.5		
0042	140230400		AMORTISSEUR SUPPORT MEULE MAGIC		
0043	9991.103		SILENT BLOC		
0044	265498		PLAQUE DU MOULIN À CAFÉ		
0045	140360200		ANNEAU FEUTRE 40 DI= 34 H= 5		
0046	264203		ANNEAU DE RENFORT MC EVO		
0047	263669		GRILLE RÉCIPIENT CAFÉ		
0048	17001155		COUVERCLE GRIS DOSEUR		
0049	9161.076.150		AXE PORTIERE DE DOSEUR		
0050	9161.079.150		CONVOYEUR CAFE POUDRE GRIS		
0051	264946		PIAST.FIS.LEVA DOS.CAF.MAC.STR		
0052	9161.077.150		LEVIER DE REGLAGE CAFE		
0053	9161.072.150		SUPPORT MICRO CONTACT		
0054	421946000921		COIL WIRING+ DOSER MICRO V2 RYLUL ASSY.		
0055	9161.073.150		PLAQUE CONTR.DOSE CAFE		
0056	263668		RÉCIPIENT CAFÉ		
0057	11025734		ENS.BOBINES DOSEUR 24VDC		
0058	126764818		RESSORT D'ELECTRO AIMANT DOS.CAF.GRAIN M		
0059	U701.003		RONDELLE 7 UNI 7434		
0060	265489		NOYAU ÉLECTRO-AIMANT DOSEUR		
0061	265515		GUICHET DOSEUR CAFÉ		
0062	12001902		SERRURE MERONI 337		
0063	421944006631		BLK MECH.OPENING LEVER PROTECTION TRX5		
0064	265451		RÉCIPIENT CAFÉ	FOR 9J0404	
0065	265471		GRILLE DE RÉCIPIENT À CAFÉ		
0066	265435		ENSEMBLE DE FERMETURE COUVERCLES		
0067	265971		BOUCHON RÉSEAU D'EAU	WATER NETWORK VERS.	



Pos.	Code	Rempl. par	Description	Notes	Prix (USD)
0001	265473		GROUPE CAFÉ 15G		
0002	265379		TRÉME GROUPE 15GR		
0003	265511		RACLEUR GROUPE 15G		
0004	265494		PLAQUE D'ACCROCHAGE DU GROUPE CAFÉ		
0005	265423		MANCHON D'ENTRÉE D'EAU		
0006	NM02.007		JOINT 2025 TERMOIL		
0007	265500		PLAQUE ARRIÈRE DU GROUPE		
0008	127390100		PINCEAU		
0009	9161.298		TIGE METAL D= 8mm, L= 60mm		
0010	120080722		ALUM.FEMALE ELBOW SHAFT		
0011	265436		BIELLE GROUPE 15g		
0012	265990		VIS 3X16 TORX		
0013	9161.094.050		ENTRETOISE NOIRE		
0014	120080622		ALUM.MALE ELBOW SHAFT		
0015	265545		ENSEMBLE DU RÉCIPENT À CAF		
0016	265495		PLAQUE ARRIÈRE DU GROUPE CAF		
0017	265488		RESSORT RACLEUR		
0018	266138		ÉCROU HEXAGONAL M3 -INOX-		
0019	265496		PLAQUE DE FIXATION DE LA TRÉME		
0020	9161.378		RESSORT		
0021	11001556		RESSORT RACLEUR		
0022	265520		TÊTE D'ARRÊT JOINT		
0023	265484		MANCHON DE SORTIE CAFÉ		
0024	265475		JOINT D'ÉTANCHÉITÉ DU MAN		
0025	265529		VIS 4X12 INOX POUR PLASTIQUE		
0026	140328059		JOINT OR 2015 SILICONE ROUGE		
0027	265452		CONTRE-PISTON DU GROUPE 15G		
0028	265491		JOINT OR 0400-40		
0029	265492	140324461	JOINT OR 0060-20		
0030	NF11.067		BRASS INSERT FOR PERCOLATOR LOCKING PIN		
0031	227470150		AXE DE GRILLE		
0032	9161.230.150		RONDELLE DE PISTON		
0033	9161.229		RESSORT PISTON 9GR		
0034	9161.064.050		PIPETTE ENTREE D'EAU		
0035	265425		ENSEMBLE DU PISTON AVEC BOUCHON GROUPE 15G		
0036	265422		ENSEMBLE DU PISTON DU GROUPE CAFÉ 15G		
0037	129912521		VIS TCBR TORX 10 3,5X14 PLAST.SS		
0038	265821		VIS 3X25 POUR PLASTIQUE INOX		
0039	263687		SUPPORT GROUPE CAFÉ		
0040	11009224		PERCOLATEUR D= 45		
0041	265530		VIS M3X25 INOX		
0042	NM01.060		JOINT ORM 0120-30 SILICONE FDA		
0043	9161.244		NEUTRAL BUSH FOR CONTAINER 9GR		
0044	0301.961		TEST DE DURETE D'EAU		

Pos.	Code	Rempl. par	Description	Notes	Prix (USD)
0045	421946017941		TUBE DE GRAISSE SILICONE 5GR.		