

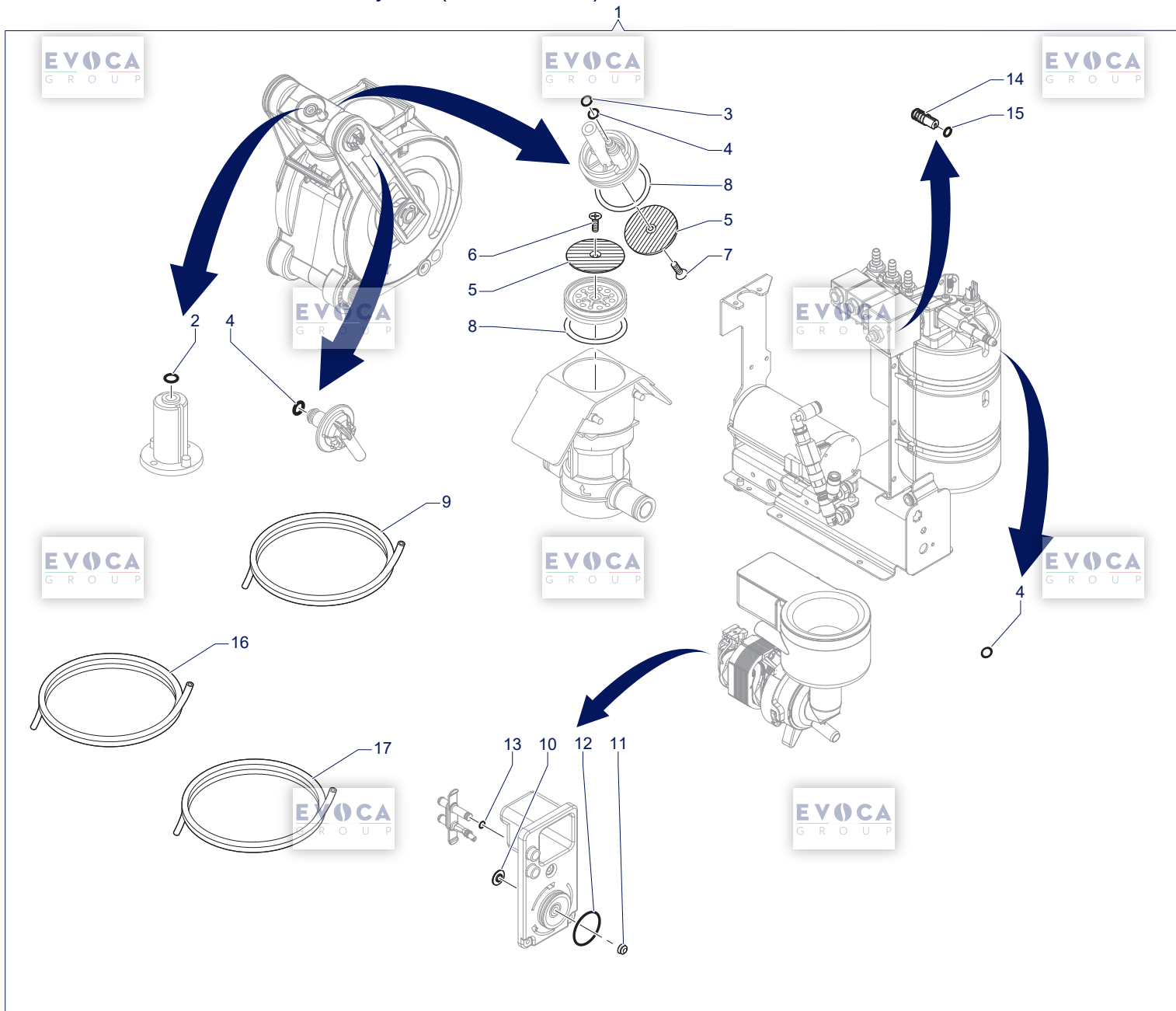
HOW TO USE THE KITS

Cycles	25,000 (or 12 months)	50,000 (or 24 months)	75,000 (or 36 months)	100,000 (or 48 months)	125,000 (or 60 months)	150,000 (or 72 months)	175,000 (or 84 months)	200,000 (or 96 months)
Reference kit	KIT A	KIT B	KIT A	KIT B	KIT A	KIT B	KIT A	KIT B

PLAN FOR MACHINE WITH Z4000 N.E.

KIT A: MAINTENANCE AFTER 25000 CYCLES (OR 12 MONTHS).....COD. **266883**

KIT B: MAINTENANCE AFTER 50000 CYCLES (OR 24 MONTHS).....COD. **267108**



Controlli generali

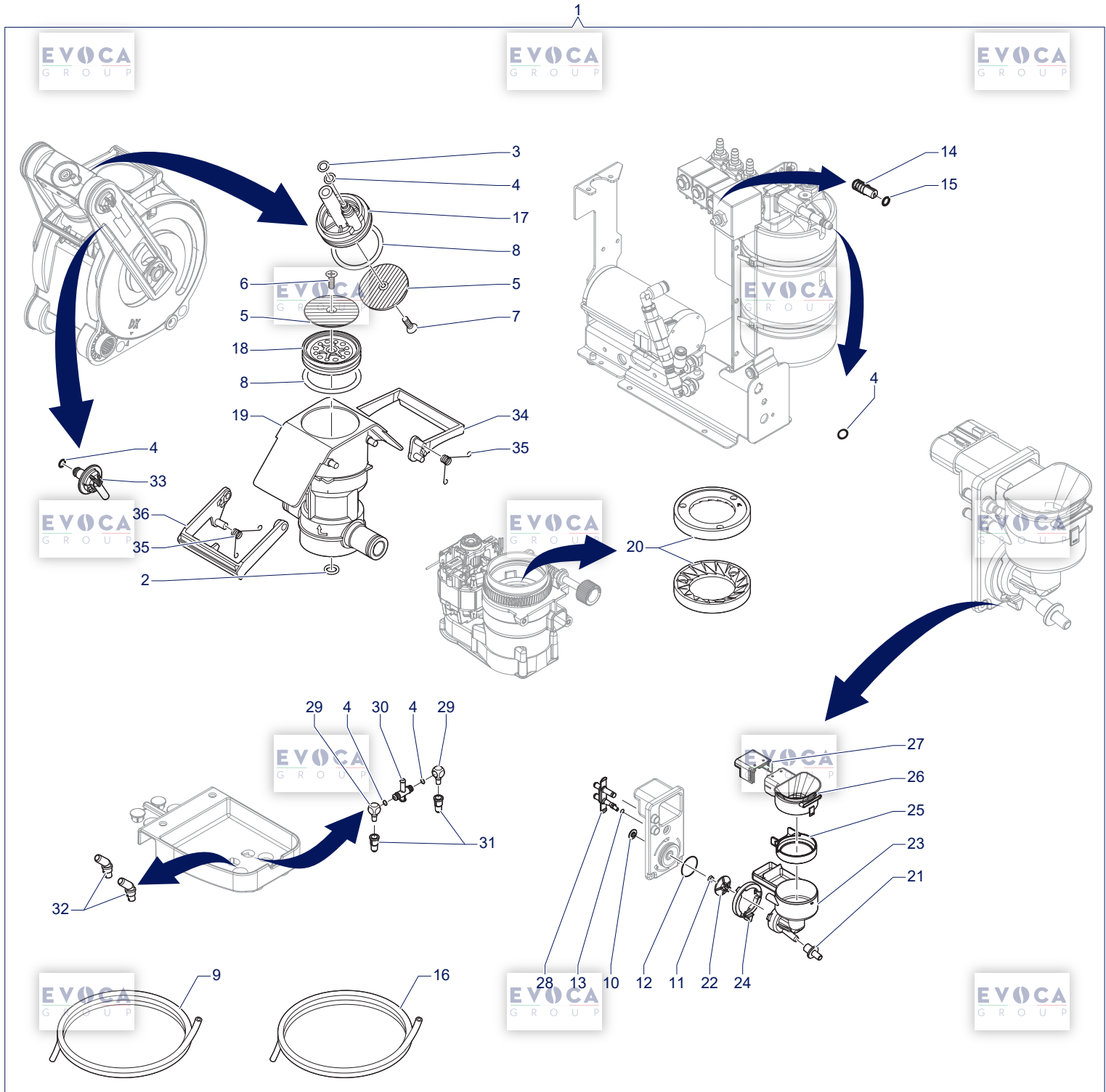
- controllare i contenitori polveri: svuotare i contenitori, pulire con detergente neutro, sostituire eventuali componenti danneggiati anche se non presenti in questo esplosivo.
- controllare il vassoio scarico liquidi: pulire con detergente neutro, controllare il tubo scarico liquidi se presente, verificare il corretto funzionamento del sensore di presenza del vassoio liquidi.
- controllare il contenitore scarico caffè: pulire con detergente neutro, verificare il corretto funzionamento del sensore di presenza del contenitore scarico caffè.
- controllare l'erogazione delle bevande: verificare che la qualità/quantità dell'erogato in tazza rispetti i requisiti standard.
- controllare il tubo ingresso acqua (se presente): verificare la presenza di perdite e/o danni al tubo.
- controllare/sostituire il filtro addolcitore dell'acqua.

General checks:

- check the powder canisters: empty the canisters, clean with neutral detergent, if present replace any damaged component that is not included in the kit.
- check the liquid drip tray: clean with neutral detergent, check the liquid discharge tube if mounted, verify the correct operation of the liquid drip tray presence sensor.
- check the coffee grounds bin: clean with neutral detergent, verify the correct operation of the coffee grounds bin presence sensor.
- check the programmed beverages erogation: verify that the quality of doses delivered from the machine has the required standard.
- check the water inlet tube (if present): verify the presence of leaks and possible crush of the tube.
- check/replace the water filter-softener.

POS.	COD.	IT	EN	Q.TY
1	266883	MAINT.KIT_25000/75000_Z4000 N.E._LA BRILLANTE/KOMETA	MAINT.KIT_25000/75000_Z4000 N.E._LA BRILLANTE/KOMETA	1
2	0V0782	GUARNIZIONE OR 2025	O RING - Z4000 BREWER	1
3	254650	GUARNIZIONE OR 1.9X2.4	GASKET - Z4000	1
4	094611	GUARNIZIONE OR 2018	BOILER GASKET - Z2000	3
5	251755	FILTRO CAFFÈ DIAM. 42	COFFEE FILTER-DIA 42-Z3/4000	2
6	261474	VITE M4X10 CON FRENAFILETTI	FILTER SCREW - M4X10 - Z4000	1
7	259503	VITE M4X12 -INOX-	SCREW M4X12 -STAINLESS STEEL-	1
8	251757	GUARNIZIONE OR AL SILICONE	SILICONE OR SEAL GASKET	2
9	253714	TUBO 4X8 TRASPARENTE	TRANSPARENT HOSE 4X8	1
10	39733800	BOCCOLA FRULLATORE MIXER	O RING - 7100/FER/9100	1
11	259612	GUARNIZIONE V RING -MARRONE-	V RING - 5100/7100/KR/CA/OP	1
12	253985	GUARNIZIONE OR 3137	GASKET OR 3137	1
13	253984	GUARNIZIONE OR 2021	GASKET OR 2021	1
14	097472	NUCLEO ELETTROV.3 VIE -VITON-	3-WAY ELECTROVALVE NUCLEUS -VITON-	1
15	298192	GUARNIZIONE OR 2026	OR 2026 SEAL	1
16	254566	TUBO SILICONE BLU 3X6	SILICONE HOSE 3X6 -BLUE-	1
17	254565	TUBO SILICONE BLU 5X9	SILICONE HOSE 5X9 -BLUE-	1





Controlli generali

- controllare i contenitori polveri: svuotare i contenitori, pulire con detergente neutro, sostituire eventuali componenti danneggiati anche se non presenti in questo esplosivo.
- controllare il vassoio scarico liquidi: pulire con detergente neutro, controllare il tubo scarico liquidi se presente, verificare il corretto funzionamento del sensore di presenza del vassoio liquidi.
- controllare il contenitore scarico caffè: pulire con detergente neutro, verificare il corretto funzionamento del sensore di presenza del contenitore scarico caffè.
- controllare l'erogazione delle bevande: verificare che la qualità/quantità dell'erogato in tazza rispetti i requisiti standard.
- controllare il tubo ingresso acqua (se presente): verificare la presenza di perdite e/o danni al tubo.
- controllare/sostituire il filtro addolcitore dell'acqua.

General checks:

- check the powder canisters: empty the canisters, clean with neutral detergent, if present replace any damaged component that is not included in the kit.
- check the liquid drip tray: clean with neutral detergent, check the liquid discharge tube if mounted, verify the correct operation of the liquid drip tray presence sensor.
- check the coffee grounds bin: clean with neutral detergent, verify the correct operation of the coffee grounds bin presence sensor.
- check the programmed beverages erogation: verify that the quality of doses delivered from the machine has the required standard.
- check the water inlet tube (if present): verify the presence of leaks and possible crush of the tube.
- check/replace the water filter-softener.

POS.	COD.	IT	EN	Q.TY
1	267108	MAINT.KIT_50000_Z4000 N.E._KOMETA USA	MAINT.KIT_50000_Z4000 N.E._KOMETA USA	1
2	0V0782	GUARNIZIONE OR 2025	O RING - Z4000 BREWER	1
3	254650	GUARNIZIONE OR 1.9X2.4	GASKET - Z4000	1
4	094611	GUARNIZIONE OR 2018	BOILER GASKET - Z2000	5
5	251755	FILTRO CAFFÈ DIAM. 42	COFFEE FILTER-DIA 42-Z3/4000	2
6	261474	VITE M4X10 CON FRENAFILETTI	FILTER SCREW - M4X10 - Z4000	1
7	259503	VITE M4X12 -INOX-	SCREW M4X12 -STAINLESS STEEL-	1
8	251757	GUARNIZIONE OR AL SILICONE	SILICONE OR SEAL GASKET	2
9	254566	TUBO SILICONE BLU 3X6	SILICONE HOSE 3X6 -BLUE-	1
10	39733800	BOCCOLA FRULLATORE MIXER	O RING - 7100/FER/9100	1
11	259612	GUARNIZIONE V RING -MARRONE-	V RING - 5100/7100/KR/CA/OP	1
12	253985	GUARNIZIONE OR 3137	GASKET OR 3137	1
13	253984	GUARNIZIONE OR 2021	GASKET OR 2021	1
14	097472	NUCLEO ELETTROV.3 VIE -VITON-	3-WAY ELECTROVALVE NUCLEUS -VITON-	1
15	298192	GUARNIZIONE OR 2026	OR 2026 SEAL	1
16	254565	TUBO SILICONE BLU 5X9	SILICONE HOSE 5X9 -BLUE-	1
17	254672	PISTONE SUPERIORE D.46	UPPER PISTON D.46	1
18	255083	PISTONE INFERIORE MEDIUM	LOWER PISTON MEDIUM	1
19	254668	CAMERA INFUSIONE D.46	BREWING CHAMBER D.46	1
20	095840	MACINA	GRINDER BLADE	2
21	253267	ATTACCO CONVOGLIATORE MIXER	MIXER NOZZLE - KO/SOL/KRE	1
22	253991	VENTOLINA MIXER	MIXER WHEEL - CA/KR/SO/KR/OP	1
23	259438	CORPO MIXER	MIXER BODY - LB/OP	1
24	253998	GHIERA MIXER	MIXER RING NUT - CA/KR/SO/KR	1
25	255284	ANELLO MIXER	MIXER RING	1
26	259437	COPERCHIO ANTERIORE MIXER	MIXER FRONT COVER - LB/KOMETA	1
27	259436	COPERCHIO POSTERIORE MIXER	MIXER REAR COVER	1
28	254689	UGELLO MAGENTA SINGOLO (9-11CC)	SINGLE MAGENTA NOZZLE (9-11CC)	1
29	256314	UGELLO CAFFÈ LARGO	COFFEE NOZZLE WIDE	2
30	256315	DEVIATORE UGELLO CAFFÈ	DIVERTER COFFEE NOZZLE	1
31	266752	UGELLO ESTETICO CAFFÈ	COFFEE AESTHETIC NOZZLE	2
32	255117	UGELLO SOLUBILI	SOLUBLE POWDER NOZZLE	2
33	254795	UGELLO CAFFÈ	COFFEE DISPENSING SPOUT-Z4000	1
34	254676	RASCHIATORE INFERIORE	LOWER SCRAPER D.46	1
35	254328	MOLLA RASCHIATORE	SCRAPER SPRING - Z4000	2
36	254677	RASCHIATORE SUPERIORE D.46	UPPER SCRAPER D.46	1